

Министерство сельского хозяйства Российской Федерации
федеральное государственное бюджетное образовательное учреждение
высшего образования «Вологодская государственная молочнохозяйственная
академия имени Н.В. Верещагина»

ФОНД ОЦЕНОЧНЫХ СРЕДСТВ

Направление подготовки 35.03.04 Агрономия

Профиль Технологии производства продукции растениеводства

Квалификация (степень) выпускника бакалавр

Вологда - Молочное
2025

Оглавление

УК-1 Способен осуществлять поиск, критический анализ и синтез информации, применять системный подход для решения поставленных задач;.....	4
УК-2 Способен определять круг задач в рамках поставленной цели и выбирать оптимальные способы их решения, исходя из действующих правовых норм, имеющихся ресурсов и ограничений.....	26
УК-3 Способен осуществлять социальное взаимодействие и реализовывать свою роль в команде	39
УК-4 Способен осуществлять деловую коммуникацию в устной и письменной формах на государственном языке Российской Федерации и иностранном(ых) языке(ах).....	68
УК-5 Способен воспринимать межкультурное разнообразие общества в социально-историческом, этическом и философском контекстах	86
УК-6 Способен управлять своим временем, выстраивать и реализовывать траекторию саморазвития на основе принципов образования в течение всей жизни.....	109
УК-7 Способен поддерживать должный уровень физической подготовленности для обеспечения полноценной социальной и профессиональной деятельности	125
УК-8 Способен создавать и поддерживать в повседневной жизни и в профессиональной деятельности безопасные условия жизнедеятельности для сохранения природной среды, обеспечения устойчивого развития общества, в том числе при угрозе и возникновении чрезвычайных ситуаций и военных конфликтов	145
УК-9 Способен принимать обоснованные экономические решения в различных областях жизнедеятельности	162
УК-10 Способен формировать нетерпимое отношение к проявлениям экстремизма, терроризма, коррупционному поведению и противодействовать им в профессиональной деятельности.	175
ОПК-1 Способен решать типовые задачи профессиональной деятельности на основе знаний основных законов математических и естественных наук с применением информационно-коммуникационных технологий.....	186
ОПК-2 Способен использовать нормативные правовые акты и оформлять специальную документацию в профессиональной деятельности.....	262
ОПК-3 Способен создавать и поддерживать безопасные условия выполнения производственных процессов	340
ОПК-4 Способен реализовывать современные технологии и обосновывать их применение в профессиональной деятельности.....	409
ОПК-5 Способен к участию в проведении экспериментальных исследований в профессиональной деятельности.....	475
ОПК-6 Способен использовать базовые знания экономики и определять экономическую эффективность в профессиональной деятельности	540
ОПК-7 Способен понимать принципы работы современных информационных технологий и использовать их для решения задач профессиональной деятельности	613
ПК-1 Готов участвовать в проведении агрономических исследований, статистической обработке результатов опыта, формулировании выводов	678
ПК-2 Способен осуществить сбор информации, необходимой для разработки системы земледелия и технологий возделывания сельскохозяйственных культур.....	690
ПК-3 Способен разработать систему севооборотов.....	707
ПК-4 Способен комплектовать почвообрабатывающие, посевные и уборочные агрегаты, агрегаты для внесения удобрений и борьбы с вредителями и болезнями сельскохозяйственных растений, определять схемы их движения по полям, проводить технологические регулировки	724
ПК-5 Способен обосновать выбор сортов сельскохозяйственных культур.....	748

ПК-6 Способен разработать рациональные системы обработки почвы в севооборотах	765
ПК-7 Разработка системы мероприятий по производству продукции растениеводства	780
ПК-8 Способен разработать системы применения удобрений с учетом свойств почвы и биологических особенностей растений	795
ПК-9 Способен разработать экологически обоснованные интегрированные системы защиты растений и агротехнические мероприятия по улучшению фитосанитарного состояния посевов	810
ПК-10 Способен разработать технологии уборки сельскохозяйственных культур, послеуборочной доработки сельскохозяйственной продукции и закладки ее на хранение	823
ПК-11 Способен разрабатывать технологические карты возделывания сельскохозяйственных культур	841
ПК-12 Способен определять общую потребность в семенном и посадочном материале, удобрениях и пестицидах	856
ПК-13 Управление реализацией технологического процесса производства продукции растениеводства	872
ПК-15 Способен участвовать в проведении государственных испытаний сортов на хозяйственную полезность в соответствии с действующими методами государственного испытания сельскохозяйственных культур	886
ПК-16 Разработка системы семеноводства сельскохозяйственных культур в организации	901

УК-1 Способен осуществлять поиск, критический анализ и синтез информации, применять системный подход для решения поставленных задач;

Индикатор достижения / результат освоения компетенции:

ИД-1_{УК-1} Анализирует задачу, выделяя ее базовые составляющие, осуществляет декомпозицию задачи

Дескриптор: Анализирует задачу, выделяя ее базовые составляющие, осуществляет декомпозицию задачи, в том числе с использованием вычислительной техники и информационных технологий.

Приведите в соответствие

ошибки в отношении тезиса

ошибки в отношении аргументов

ошибки в отношении демонстрации

а) мнимое следование, аргумент к авторитету

б) потеря тезиса, логическая диверсия

с) основное заблуждение, предвосхищение основания

Какой философ рассматривал логику как главное орудие познания?

Платон

Демокрит

Аристотель

Фалес

Предвосхищение основания:

передергивание фактов

подмена тезиса

использование сомнительных аргументов

использование заведомо ложных аргументов

Система – это...

множество элементов, находящихся в отношениях и связях друг с другом, которое образует определённую целостность, единство

продукт укрупнения информации

подход к описанию сложного объекта, при котором называют его составные части; другое

Какие бывают виды систем по происхождению?

естественные и искусственные

реальные

вещественные

материальные

Какие бывают виды систем по объективности существования?

естественные и искусственные

реальные

вещественные

материальные

Решение задачи статистической обработки данных с помощью информационных технологий – это ...

методы и приемы получения, систематизации, обработки и представления статистических данных об изучаемых объектах, процессах и явлениях в пакетах прикладных статистических программ в целях принятия обоснованных научных и практических решений

исследование качественных отношений

изучение пространственных форм

элемент изучения метафизических параметров

Статистическая обработка данных с помощью информационных технологий позволяет обосновать ответы на вопросы ...

случайно или закономерно изучаемое явление; как зависит результативный

признак от факторного (например, зависимость количества случаев заболеваний от процента привитых животных, при прочих равных условиях)

по актуальным проблемам совершенствования механизма профилактических мероприятий

с целью выявления и пропагандирования передового отечественного опыта

3. с целью выявления и пропагандирования передового зарубежного опыта

Под статистической гипотезой понимается ...

предположение о виде распределения и свойствах случайной величины, которое можно подтвердить или опровергнуть применением статистических инструментальных методов обработки опытных данных

выборка

выборочная дисперсия

средняя арифметическая

Корреляционный анализ массивов данных сводится к ...

установлению формы зависимости

измерению тесноты связи

нахождению средней

нахождению вариации

Регрессионный анализ массивов данных сводится к ...

установлению формы зависимости

измерению тесноты связи

нахождению средней

нахождению вариации

Относительная ошибка опыта измеряется ...

процентах

иных единицах измерения

интервалах

интегралах

Точность опыта определяется величиной относительной ошибки ...

1. 10%

2. 5%

3. 6%

4. 7%

Методы статистического анализа условно делятся на ...

первичные

вторичные

второстепенные

интенсивные и экстенсивные

Вычислить указанный предел $\lim_{x \rightarrow 3} \frac{x^2 - 9}{x^2 - 5x + 6}$:

1. 6

2. 5

3. 9

4. 1

Вычислить предел $\lim_{x \rightarrow 66} \frac{x-66}{x^{22}-3366}$

1. $\frac{1}{12}$

2. ∞

3. 12

4. 0

Найти меру множества $(1,3) \cup (5,9)$

1. 6

2. 5

3. 8

4. 7,5

Найти меру множества $(2,5) \cap (3,7)$

1. 3

2. 4,5

3. 5

4. 2

Областью определения функции $y = \sqrt{5x-10}$ является промежуток...

1. $(2;+\infty)$

2. $(-\infty;2]$

3. $(-\infty;2)$

4. $[2;+\infty)$

Функция $y = f(x)$ называется бесконечно малой величиной при $x \rightarrow x_0$, если ее предел при $x \rightarrow x_0$ равен...

1. 0

2. $+\infty$

3. $-\infty$

4. 1

Найти производную заданной функции $y = \sqrt{e^x - 6x}$:

1. $\frac{e^x + 6}{2\sqrt{e^x - 6x}}$

2. $\frac{e^x - 6}{2\sqrt{e^x - 6x}}$

3. $\frac{e^x + 6}{\sqrt{e^x - 6x}}$

4. $\frac{e^x + 6}{2\sqrt{e^x + 6x}}$

Если $y(x) = x^{33} + 22x + 77$, то $y'(-11)$ равна

1. 12

2. 5

3. 4

4. -1

Производная первого порядка функции $y = \ln bx$ имеет вид...

1. $y = \frac{b}{x}$
2. $y = \frac{1}{x}$
3. $y = \frac{1}{bx}$
4. $y = \frac{bx^3}{x^2}$

Угловой коэффициент касательной, проведенной к графику функции $y = x^3$ в точке $x_0 = 1$, равен...

1. -3
2. 3
3. -5
4. 5

Множество всех первообразных для функции $f(x) = 2 \sin x$ вид...

1. $2 \cos x + C$
2. $2 \sin x + C$
3. $-2 \cos x + C$
4. $-2 \cos x$

Дифференциальное уравнение $y' + py + qy = f(x)$ называется:

нелинейным неоднородным 2-го порядка

однородным 2-го порядка

линейным неоднородным 2-го порядка с постоянными коэффициентами

линейным однородным 2-го порядка с постоянными коэффициентами

Порядком дифференциального уравнения называется:

наивысшая степень одной из производных уравнения

сумма всех порядков производных, входящих в уравнение

наивысший порядок производных уравнения

разность между наивысшим и низшим порядками производных, входящих в уравнение

Вычислить указанный предел $\lim_{x \rightarrow 0} \frac{\sin 5x}{x}$:

1. 0
2. 5
3. 1
4. 3

Найти меру множества $(2,5) \cap (3,7)$

1. 3
2. 4,5
3. 5
4. 2

Предметом математической статистики является изучение ...

совокупностей

случайных явлений

случайных величин по результатам наблюдений

числовых характеристик

Брошена игральная кость. Найти вероятность того, что на верхней грани появится нечетное число...

1. 1/4

- 2.1/3
- 3.1/2
- 4.1

По цели произвели 15 выстрелов, причем было зарегистрировано 9 попаданий. Определить относительную частоту поражения цели.

- 1.0,3
- 2.0,4
- 3.0,5
- 4.0,6

В результате некоторого эксперимента получен статистический ряд (табл. 2).

Таблица 2

x_i	2	3	5	7	8
P_i	0,3	0,1	—	0,1	0,3

Тогда значение относительной частоты при $x = 5$ будет равно ...:

- 1 0,5;
- 2 0,1;
- 3 0,2;
- 4 0,3;

Модель, устанавливающая состав, порядок и принципы взаимодействия устройств, входящих в состав компьютера:

- конструкция ПК
- структура ПК
- конфигурация ПКнет
- верного ответа

Перечень функциональных устройств, входящих в состав компьютера:

- конструкция ПК
- структура ПК
- конфигурация ПКнет
- верного ответа **Сервер –**

это:

- один или несколько мощных компьютеров для обслуживания сети
- высокопроизводительный компьютер
- хранитель программы начальной загрузки
- мультимедийный компьютер с модемом

Сетевой протокол — это:

- правила установления связи между двумя компьютерами в сети
- правила интерпретации данных, передаваемых по сети
- набор соглашений о взаимодействиях в компьютерной сети
- последовательная запись событий, происходящих в компьютерной сети

Прикладное программное обеспечение работает под управлением:

- систем управления базой данных
- операционных систем
- архиваторов
- пакетов прикладных программ

Операционная система выполняет функции:

- организации диалога с пользователем, управления аппаратурой и ресурсами компьютера
- редактирования информации
- подключения устройств ввода/вывода
- обеспечения организации и хранения файлов

Антивирусные программы относятся к...ПО:

сервисному
прикладному
предметному
верного ответа

Сервисные программы предназначены для:

диагностики состояния вычислительной техники
выполнения ввода и редактирования текстов
управления базами данных
верного ответа

Как называется графическое представление алгоритма:

последовательность формул
блок-схема
таблица словесное
описание

Word - это составляющая часть:

Microsoft Windows
Microsoft Office
Microsoft Works
Microsoft DOS

HTML (HYPER TEXT MARKUP LANGUAGE) является:

текстовым редактором
системой программирования
средством создания WEB-страниц
графическим редактором

К прикладному программному обеспечению относятся:

новые языки программирования и компиляторы к ним, интерфейсные системы
системы обработки текстов, табличные процессоры, базы данных
решение вопросов об анализе потоков информации в различных сложных системах
поисковые системы, глобальные системы анализа и поиска информации

ИД-2ук-1 Находит и критически анализирует информацию, необходимую для решения поставленной задачи

Дескриптор: умеет находить и критически анализировать информацию, необходимую для решения поставленной задачи, в том числе с использованием информационных технологий.

Назовите этапы технологии развития критического мышления:

вызов, осмысление, рефлексия
вызов, осмысление, оценка
актуализация знаний, получение новых знаний, оценка знаний
информационный, мотивационный, оценочный

Первым в истории научной мысли, в том числе психологической, принцип системности утвердил

Фалес
Аристотель
Бэкон
Декарт

Приведите в соответствие:

атрибутивное суждение
экзистенциальное суждение
суждение с отношениями
а) суждение отражает отношения между предметами

- б) выражает факт существования или несуществования предмета
- в) суждение о признаке предмета

Общеутвердительное и общеотрицательное суждения находятся в отношении
противоположности
частичной совместимости
полной совместимости
противоречия

Логический квадрат — это:

выражает взаимосвязь простых суждений в составе сложного
графическое выражение отношения между простыми суждениями
объединенная классификация суждений
графическое выражение структуры простого суждения

Риторический вопрос:

утверждение или отрицание в форме вопроса
выражает побуждение к действию
закрытый вопрос
открытый вопрос

Объем выборочной совокупности, как достаточно большого массива данных, в табличном процессоре MS Excel можно определить с помощью функции ...

СЧЁТ (Массив данных)
ЧАСТОТА (Массив данных; Массив интервалов)
СЧЁТЕСЛИ (Массив данных; Критерий)
РАНГ (Массив данных; Критерий)

В рамках решения задачи систематизации опытных данных и построения интервального ряда распределения в табличном процессоре MS Excel для определения количества случаев наблюдений в каждом интервале применяется статистическая функция...

ЧАСТОТА (Массив данных; Массив интервалов)
СЧЁТ (Массив данных; Критерий)
РАНГ (Массив данных; Критерий)
все три функции

В рамках решения задачи систематизации опытных данных и построения дискретного ряда распределения в табличном процессоре MS Excel для определения количества случаев наблюдений с заданным значением применяется статистическая функция...

ЧАСТОТА (Массив данных; Массив интервалов)
СЧЁТЕСЛИ (Массив данных; Критерий)
РАНГ (Массив данных; Критерий)
все три функции

В рамках решения задачи проверки гипотезы о равенстве средних для двух выборок в табличном процессоре MS Excel в каком статистическом критерии используется функция СТЬЮДРАСПОБР (Вероятность; Степени_свободы)?

Критерий Фишера
Критерий Уилкоксона (Вилкоксона)
Критерий Стьюдента
Критерий Манна-Уитни

В рамках решения какой аналитической задачи в табличном процессоре MS Excel используется функция СТЬЮДРАСПОБР (Вероятность; Степени_свободы)?

Проверка гипотезы о равенстве средних значений для двух выборок
Проверка близости распределения к нормальному закону
Проверка гипотезы о статистической значимости модели регрессии
Проверка гипотезы о равенстве дисперсий двух выборок

В рамках решения задачи вычисления критического значения F-критерия Фишера при заданном объеме выборки и уровне значимости в табличном процессоре MS Excel следует применить статистическую функцию...

FRASП (X; Вероятность; Хвосты)

FRASПОБР (Вероятность; Степени_свободы1; Степени_свободы2)

РЕГРЕССИЯ (Массив1; Массив2)

СТЮДРАСПОБР (Вероятность; Степени_свободы)

Неопределенный интеграл $\int \sin \frac{x}{5} dx$ равен

1. $1.5 \sin \frac{x}{5} + C$

2. $\frac{1}{7} \sin \frac{x}{5} + C$

3. $-\frac{1}{5} \sin \frac{x}{5} + C$

4. $-5 \sin \frac{x}{5} + C$

Найти производную заданной функции $y = 2x^4 - \frac{5}{x^3} + 1$:

1. $8x^3 - \frac{15}{x^4}$

2. $x^3 + \frac{15}{x^4}$

3. $8x^3 + \frac{15}{x^4}$

4. $x^3 - \frac{15}{x^4}$

Закон движения материальной точки имеет вид $x(t) = 4 + 10t^2$, где $x(t)$ — координата точки в момент времени t . Тогда скорость точки при $t = 1$ равна...

1.24

2.14

3.10

4.20

Найти математическое ожидание случайной величины X, заданной законом распределения

x_i	1	2	3	4
p_i	0,2	0,2	0,4	0,2

1. 3,0

2. 2,6

3. 2,9

4. 3,3

На участке из 12 кустов роз имеется 5 белых. Наудачу отобраны 3 куста. Тогда вероятность того, что среди отобранных кустов не будет белых, равна:

1 $\frac{7}{44}$;

2 $\frac{1}{22}$;

3 $\frac{7}{22}$;

4 $\frac{1}{4}$.

Дано статистическое распределение выборки (табл. 1). Если $k = 5$, то объем выборки равен:

x_i	1	3	6	9	12
n_i	1	1	k	1	1

- 1 9;
- 2 6;
- 3 10;
- 4 8.

Степень соответствия информации реальности характеризует свойство:

- важность
- надежность
- содержательность
- адекватность

Прагматический аспект информации рассматривает:

- определяет значение символа алфавита
- информацию с точки зрения ее практической полезности для получателя
- отношения между смысловыми значениями элементов
- возможность раскрыть ее содержание

Степень сохранности ценности информации на период ее применения, это:

- содержательность
- своевременность
- актуальность
- достоверность

ИД-Зук-1 Рассматривает возможные варианты решения задачи, оценивая их достоинства и недостатки

Дескриптор: умеет находить и критически анализировать информацию, необходимую для решения поставленной задачи, в том числе с использованием информационных технологий.

Информацию, достаточную для решения поставленной задачи называют:

- открытой
- достоверной
- полной
- закрытой

Информацию, отражающую истинное положение дел в системе называют:

- открытой
- достоверной
- полной
- закрытой

По форме представления можно разделить информацию на типы:

- научную, управленческую, бытовую
- достоверной
- визуальную, обонятельную, звуковую
- текстовую, числовую, графическую

Выберите верное утверждение:

- информация – содержание знаний, сообщение – форма их отображения
- информация – теоретический факт, сообщение – практический результат
- сообщение – данные о способе хранения информации
- другое _____

Информация имеет всегда все перечисленные в списке свойства:

- массовость, ценность, адресность
- конфиденциальность
- уязвимость
- точность, открытость, зашумленность

По своей изменчивости бывает информация:

определенная, неопределенная, смешанная
постоянная
полная переменная,
смешанная

Статистический анализ конкретных данных проводится в рамках ...

логистики
эконометрики
высшей математики
математической статистики

В табличном процессоре MS Excel для анализа опытной базы данных на основе подсчета числа наблюдений, обладающих заданным значением признака, применяется статистическая функция...

ЧАСТОТА (Массив данных; Массив интервалов)
СЧЁТЕСЛИ (Массив данных; Критерий)
РАНГ (Массив данных; Критерий) все
три функции

В табличном процессоре MS Excel для анализа опытной базы данных на основе расчета значений статистических характеристик положения признака в пакете «Анализ данных» применяется инструмент ...

инструмент «Регрессия»
инструмент «Корреляция»
инструмент «Описательная статистика» все
перечисленное выше

Какая из статистических функций в табличном процессоре MS Excel позволяет для опытной базы данных по двум переменным X и Y вычислить парный линейный коэффициент корреляции?

КОРРЕЛЯЦИЯ (Массив1; Массив2)
ФРАСПОБР (Массив1; Массив2)
РЕГРЕССИЯ (Массив1; Массив2)
КОРРЕЛ (Массив1; Массив2)

Какие из статистических функций в табличном процессоре MS Excel позволяют для опытной базы данных значений признака вычислить величину его вариационного размаха?

РАЗМАХ (Массив)
МАКС (Массив) и МИН (Массив)
ВАРИАЦИЯ (Массив)
СРЗНАЧ (Массив)

В рамках решения задачи анализа близости эмпирического распределения признака к нормальному закону в табличном процессоре MS Excel вычисляются специальные коэффициенты с использованием следующих статистических функций...

МОДА (Массив данных) и МЕДИАНА (Массив данных)
СКОС (Массив данных) и ЭКСЦЕСС (Массив данных)
СРЗНАЧ (Массив данных) и СТАНДОТКЛОН (Массив данных) МАКС
(Массив данных) и МИН (Массив данных)

В рамках решения задачи анализа крутизны распределения признака по сравнению с нормальным законом в табличном процессоре MS Excel вычисляется показатель с использованием следующей статистической функции...

МОДА (Массив данных)
ЭКСЦЕСС (Массив данных)
СРЗНАЧ (Массив данных)
ДИСПР (Массив данных)

Какая из статистических функций в MS Excel позволяет решить задачу вычисления кри-

тического значения t-критерия Стьюдента при заданном объеме выборки и уровне значимости?

СТЮДРАСП (X; Вероятность; Хвосты)

ФРАСПОБР (Вероятность; Степени_свободы1; Степени_свободы2)

РЕГРЕССИЯ (Массив1; Массив2)

СТЮДРАСПОБР (Вероятность; Степени_свободы)

При проведении исследования, решая задачу ранжирования данных в исходном массиве в табличном процессоре MS Excel, вы используете инструмент...

Сортировка

Фильтрация

Консолидация все

перечисленное выше

При проведении исследования, решая задачу графического изображения дискретного ряда распределения значений признака в табличном процессоре MS Excel, вы используете тип диаграммы...

Точечная с отрезками и маркерами

График

Гистограмма

Точечная

При проведении исследования, решая задачу графического изображения интервального ряда распределения значений признака в табличном процессоре MS Excel, вы используете тип диаграммы...

Точечная с отрезками и маркерами

График

Гистограмма

Точечная

При проведении исследования, решая задачу графического изображения кумулятивной кривой (кумуляты) ряда распределения значений признака в табличном процессоре MS Excel, вы используете тип диаграммы...

Точечная с отрезками и маркерами

График

Гистограмма

Точечная

При проведении исследования, решая задачу графического изображения зависимости между двумя количественными переменными в табличном процессоре MS Excel, вы используете тип диаграммы...

Точечная с отрезками и маркерами

График

Гистограмма

Точечная

При решении задачи вывода на рисунок показателя качества полученной модели регрессии для двух переменных X и Y в табличном процессоре MS Excel необходимо в диалоговом окне построения линии тренда поставить «флажок» (отметку) в строке:

показывать уравнение на диаграмме

добавить линию тренда

поместить на диаграмму величину достоверности аппроксимации R^2

установить пересечение

При проведении исследования какой из инструментов пакета «Анализ данных» в табличном процессоре MS Excel вы используете для решения задачи построения регрессионной модели?

инструмент «Регрессия»

инструмент «Корреляция»

инструмент «Описательная статистика» все
перечисленное выше

При проведении исследования какой из инструментов пакета «Анализ данных» в табличном процессоре MS Excel вы используете для решения задачи расчета параметров регрессионной модели?

инструмент «Регрессия»
инструмент «Корреляция»
инструмент «Описательная статистика» все
перечисленное выше

При проведении исследования, решая задачу получения значения стандартной ошибки модели регрессии в табличном процессоре MS Excel, вы будете использовать в пакете «Анализ данных» ...

инструмент «Регрессия»
инструмент «Корреляция»
инструмент «Описательная статистика» все
перечисленное выше

При проведении исследования, используя табличный процессор MS Excel, для решения задачи построения линии регрессии по двум известным массивам данных о значениях переменных X и Y вы выполните действия:

показывать уравнение на диаграмме
добавить линию тренда
построить точечную диаграмму все
перечисленное выше

При проведении исследования, используя табличный процессор MS Excel, для осуществления комплексного корреляционно-регрессионного анализа взаимосвязей между исследуемыми переменными в табличном процессоре MS Excel можно использовать

инструмент «Регрессия» в Пакете «Анализ данных»
инструмент «Корреляция» в Пакете «Анализ данных»
инструмент «Описательная статистика» в Пакете «Анализ данных» все
перечисленное выше

Формула Ньютона-Лейбница для вычисления определенного интеграла имеет вид ...

$$\int_a^b f(x) dx = F(x) + C, \text{ где } F(x) \text{ — одна из первообразных для } f(x)$$

$$\int_a^b f(x) dx = F(b) - F(a), \text{ где } F(x) \text{ — одна из первообразных для } f(x)$$

$$\int_a^b f(x) dx = F(a) - F(b), \text{ где } F(x) \text{ — одна из первообразных для } f(x)$$

$$\int_a^b f(x) dx = f(b) - f(a)$$

Закон движения зерноуборочной машины имеет вид $x(t) = 5 + 6t^3$, где $x(t)$ — координата точки в момент времени t . Тогда ускорение машины в момент времени $t = 1$ равно...

1. 11
2. 41
3. 18
4. 36

Найти производную заданной функции $y = \sin^2 x$:

$2 \sin x \cdot \cos x$
 $\sin x \cdot \cos x$
 $2 \sin x + \cos x$
 $\sin x + \cos x$

Функция $y = 10x^2$ является решением уравнения...

1. $y' - 10x = 0$;
2. $y' + 10x = 0$;
3. $y' + 20x = 0$;
4. $y' - 20x = 0$;

Решением уравнения $y' = y$, удовлетворяющим начальному условию $y(1) = 1$, является функция ...

1. $y = e^x$;
2. $y = e^{x+1}$;
3. $y = e^{x-1}$;
4. $y = e^{2x}$;

Вычислить общее решение уравнения $y' = 2y$

- $y = Ce^{-2x}$;
- $y = e^{-2x} + C$
- $y = e^{2x} + C$;
- $y = Ce^{2x}$;

Какое из следующих уравнений можно рассматривать, как уравнение Бернулли ?

1. $y' + xy = y^3$;
2. $y' \cdot xy^2 = 1$;
3. $(y')^2 + y = x$;
4. $y' + x \sin y = y$;

Первая производная от скорости $v(t)$ по времени t определяет ...

- площадь криволинейной трапеции
- величину ускорения прямолинейного движения материальной точки
3. величину скорости прямолинейного движения материальной точки
4. ничего не определяет

Производная функции $y = \sin 10x^3$ равна...:

1. $\cos 10x^3$;

$$2 -\cos 10x^3 \cdot 10x^2 ;$$

$$3 \cos 10x^3 \cdot 30x^2 ;$$

$$4 -\sin 10x^3 \cdot 30x^2 .$$
 Множество всех первообразных для функции $f(x) = 3x^2$ вид...

$$x^3 + C$$

$$6x + C$$

$$3. 3x^3 + C$$

$$4. x^3 \cdot \ln x + C$$

Дано статистическое распределение выборки (табл. 1). Если $k = 5$, то объем выборки равен:

Таблица 1

x_i	1	3	6	9	12
n_i	1	1	k	1	1

$$1 \ 9;$$

$$2 \ 6;$$

$$3 \ 10;$$

$$4 \ 8.$$

Для компьютерной техники предпочтительным является вид сигнала:

синхронизированный

аналоговый

цифровой

непрерывный

Отличительными особенностями компьютерного вируса являются:

способность к повышению помехоустойчивости операционной системы

способность к самостоятельному запуску и многократному копированию кода

легкость распознавания значительный

объем программного кода

С помощью какого пункта меню можно сортировать и выбирать (фильтровать) списки в Excel?

данные

вид

правкасервис

Единица измерения размера шрифта MS Word

пункт

пиксель

миллиметрдюйм

Вывод на экран панелей инструментов MS Word выполняется командой

Вид – Панели инструментов

Файл – Открыть

Правка – Вставить

Формат – Шрифт

Как изменится при выводе на печать текста размер шрифта при замене значения «Масштаб» (в строке состояния WORD) 100% на значение 75%?

увеличится в 1,25 раза

не изменится

уменьшится в 1,25 раза

увеличится в 1,75 раза

В MS Word удалить всю таблицу (предварительно выделив ее) можно с помощью
Enter
Delete
Shift + DeleteCtrl+
Delete

Для выделения всех ячеек в столбце В в MS Excel необходимо

Набрать адрес В в строке формул

Выделить первую строку в столбце В, а затем, удерживая нажатой клавишу SHIFT, выделить последнюю строку

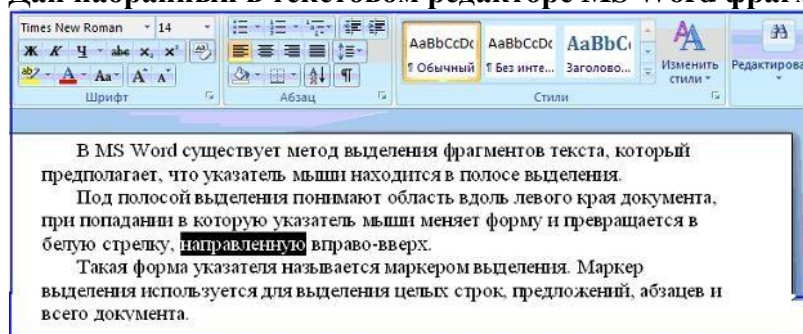
Набрать адрес В в строке состояния

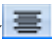
Щелкнуть левой кнопкой мыши по заголовку столбца В

Для проверки наличия абзацев в тексте Word можно использовать кнопку

- 1.
- 2.
- 3.
- 4.

Дан набранный в текстовом редакторе MS Word фрагмент текста



Если в приведенной ситуации нажать кнопку , то изменения затронут
только выделенное слово
строку с выделенным словом
весь абзац
весь текст

ИД-4ук-1 Грамотно, логично, аргументированно формирует собственные суждения и оценки. Отличает факты от мнений, интерпретаций, оценок и т.д. в рассуждениях других участников деятельности

Дескриптор: умеет грамотно, логично, аргументированно формирует собственные суждения и оценки. Отличает факты от мнений, интерпретаций, оценок и т.д. в рассуждениях других участников деятельности

Процесс, связанный с поиском и открытием новых знаний на основе творческой деятельности человека:

внимание

мышление

этикалогика

Высшая форма мышления:

конкретизация

анализ
умозаключение
понятие

Причина несостоятельности аргументов в рассуждении: «Куры летают, так как куры — птицы, а все птицы летают»

Варианты ответа:

недостаточность аргументов
недостоверность аргумента
противоречие в аргументах
подмена тезиса

. Основная особенность творческого мышления:

умение извлекать главное
способность реагировать на внутренние и внешние действия
склонность индивида к определённым психическим сознаниям умение
анализировать любые проблемы, устанавливать логическую связь
Для решения сложной мыслительной задачи необходимо:
сосредоточиться
решение задачи путём решения предыдущих сложнорешаемой задачи
умело выбрать пути решения
интеллект

Абстрактно-логическое мышление тождественно:

понятийному мышлению
практическому мышлению
образному мышлению
логическому мышлению

В рамках решения задачи анализа асимметричности распределения признака в табличном процессоре MS Excel коэффициент асимметрии получился равным 0,06. Дайте интерпретацию степени асимметричности исследуемого распределения.

незначительная правосторонняя асимметрия
значительная правосторонняя асимметрия
незначительная левосторонняя асимметрия
распределение является симметричным

В рамках решения задачи анализа асимметричности распределения признака в табличном процессоре MS Excel коэффициент асимметрии получился равным (-0,96). Дайте интерпретацию степени асимметричности исследуемого распределения.

отрицательная асимметрия
правосторонняя асимметрия
левосторонняя асимметрия
распределение является симметричным

В рамках решения задачи анализа крутизны распределения признака в табличном процессоре MS Excel коэффициент эксцесса получился равным (-1,0). Дайте интерпретацию степени крутизны исследуемого распределения по сравнению с нормальным законом.

низковершинное распределение
высоковершинное распределение
отрицательная крутизна распределения эксцесс
соответствует нормальному распределению

В рамках решения задачи анализа крутизны распределения признака в табличном процессоре MS Excel коэффициент эксцесса получился равным 0,0001. Дайте интерпретацию степени крутизны исследуемого распределения по сравнению с нормальным законом.

низковершинное распределение

высоковершинное распределение
отрицательная крутизна распределения эксцесс
соответствует нормальному распределению

В табличном процессоре MS Excel с помощью инструмента «Регрессия» пакета анализа данных для двух переменным X и Y значение критерия Фишера получилось равным $F=8,35$ с предельной значимостью $p=0,032$. Дайте интерпретацию статистической значимости и надежности модели регрессии между этими переменными на уровне значимости 0,05.

Модель статистически не значима, так как $p < 0,05$

Модель статистически значима, так как $p < 0,05$

Модель статистически значима, так как $p < F$

Модель статистически не значима, так как $p > 0,01$

В табличном процессоре MS Excel с помощью инструмента «Регрессия» пакета анализа данных для двух переменным X и Y значение критерия Фишера получилось равным $F=8,35$ с предельной значимостью $p=0,062$. Дайте интерпретацию статистической значимости и надежности модели регрессии между этими переменными на уровне значимости 0,05.

Модель статистически не значима, так как $p > 0,05$

Модель статистически значима, так как $p > 0,05$

Модель статистически значима, так как $p < F$

Модель статистически не значима, так как $p < 0,1$

В табличном процессоре MS Excel для двух переменным X и Y значение линейного коэффициента корреляции получилось равным 0,85. Дайте интерпретацию направления и силы корреляционной связи между переменными.

Прямая заметная корреляция

Прямая умеренная корреляция

Прямая весьма тесная корреляция

Прямая тесная корреляция

В табличном процессоре MS Excel для двух переменным X и Y значение линейного коэффициента корреляции получилось равным 0,35. Дайте интерпретацию направления и силы корреляционной связи между переменными.

Прямая заметная корреляция

Прямая умеренная корреляция

Прямая весьма тесная корреляция

Прямая тесная корреляция
В табличном процессоре MS Excel для двух переменным X и Y значение линейного коэффициента корреляции получилось равным (-0,65). Дайте интерпретацию направления и силы корреляционной связи между переменными.

Обратная заметная корреляция

Прямая умеренная корреляция

Прямая заметная корреляция

Обратная тесная корреляция

В табличном процессоре MS Excel с помощью инструмента «Регрессия» пакета анализа данных для двух переменным X и Y значение коэффициента детерминации получилось равным 0,35. Дайте интерпретацию доли влияния фактора X на зависимую переменную Y.

Вариация значений Y на 0,35% объясняется влиянием фактора X

Вариация значений Y на 35% объясняется влиянием фактора X

Вариация значений X на 35% объясняется влиянием переменной Y

Вариация значений Y составляет 35% от вариации значений фактора X
Площадь криволинейной трапеции, ограниченной графиком неотрицательной функции $y = f(x)$, осью абсцисс и двумя параллельными прямыми $x = a$, $x = b$ выражается формулой...

$$S = \frac{a+b}{2} \cdot h$$

$$S = \int_a^b f(x) dx$$

$$3. S = f(b) - f(a)$$

$$4. S = -\int_a^b f(x) dx$$

Полный дифференциал функции двух переменных $u = x^2 - 2y - 3$ имеет вид ...

$$du = 2xdy - 2dx$$

$$du = 2xdx - 2dy$$

$$3. du = 2x - 2$$

$$4. du = x^2 dx - 2ydy$$

Дано линейное однородное дифференциальное уравнение второго порядка $2y' - y = 0$. Тогда его характеристическое уравнение имеет вид...

$$1. 2k - 1 = 0$$

$$2. 2k^2 - 1 = 0$$

$$3. 2k^2 - k = 0$$

$$4. 2 - k = 0$$

Определить порядок дифференциального уравнения $y''' + 7y'' - 4y^5 = 0$

$$1.7$$

$$2.5$$

$$3.4$$

$$4.3$$

Задана функция двух переменных $z = 2x^3 + \cos y$. Найти её частную производную первого порядка по переменной y

$$1. z'_x = 2x$$

$$2. z'_x = 2$$

$$z'_x = \sin y$$

$$z'_x = -\sin y$$

Укажите частную производную по y первого порядка z'_y функции $z = x^3 + y^3$:

$$1. y = 3x^2 + 3y^2;$$

$$2. y = 3y^2;$$

$$3. y = 3x^2;$$

$$4. y = 2x^2 + 2y^2.$$

Сколько точек перегиба имеет функция $y = x^2 + 6x - 7$:

$$1. 1;$$

$$2. 2;$$

$$3. 3;$$

40.

Производная функции $y = \sin 10x^3$ равна...:

- 1 $\cos 10x^3$;
- 2 $-\cos 10x^3 \cdot 10x^2$;
- 3 $\cos 10x^3 \cdot 30x^2$;
- 4 $-\sin 10x^3 \cdot 30x^2$.

При моделировании заменяют ...:

- 1 модель на образ;
- 2 образ на модель;
- 3 модель на реальную систему;
- 4 оригинал на модель.

Объективность информации обуславливается тем, что:

данные обработаны надежными методами
данные отражают фактическое состояние рассматриваемого объекта
данные получены в результате хорошо проведенных обследований
данные получены в результате хорошо проведенных обследований, обработаны надежными методами

Субъективность информации определяется тем, что:

при получении данных проведено недостаточно полное обследование
методы обработки данных недостаточно надежные
методы работы с информацией всегда разрабатываются субъектом или группой лиц нет
верного ответа

Арифметико-логическое устройство предназначено для:

перемещения данных
управления устройствами компьютера
обработки всех видов информации
выполнения арифметических операций

Постоянное и оперативное запоминающие устройства включены в:

основную память
постоянную память
кэш-память нет
верного ответа

Оперативная память предназначена для:

копирования данных с компьютера
удаления данных
хранения выполняемых программ и данных
долговременного хранения данных

ОЗУ предназначено:

для временного хранения информации
для постоянного хранения и считывания информации, которая не подлежит изменению
для любого вида хранения информации (как временного, так и длительного) и считывания информации
для длительного хранения, записи и считывания информации

Время доступа к кэш памяти:

больше чем к ОЗУ
зависит от операции
меньше чем к ОЗУ
примерно сопоставимо

В ячейку электронной таблицы нельзя ввести:

текст

формулу
иллюстрацию число

В ячейку MS Excel можно ввести:

чертеж
формулу
рисунок
диаграмму

Тема: Программное обеспечение ЭВМ

Основными элементами Рабочего поля Листа приложения Excel являются:

поле, строка, клетка
запись, ячейка, графа
ячейка, строка, столбецграфа,
ячейка, строка

Способ указания адреса ячейки называется:

посылкой
указателем
показателем
ссылкой

Какие действия нельзя выполнять с документом, файл которого открыт для чтения

сохранять изменения в этом же файле
сохранять изменения
сохранять изменения на этом же диске
вносить изменения в текст

Страница документа, в которой находится курсор, называется

обычной
текущей
специальной
необычной

ИД-5_{УК-1} Определяет и оценивает последствия возможных решений задачи

Дескриптор: Владеет методами определения и оценивания последствий возможных решений задачи в том числе, с помощью вычислительной техники и специализированного программного обеспечения для сельского хозяйства

Что такое риск?

разновидность ситуации, объективно содержащая высокую вероятность невозможности осуществления цели
наличие факторов, при которых результаты действий не являются детерминированными, а степень возможного влияния этих факторов на результаты неизвестна
следствие действия либо бездействия, в результате которого существует реальная возможность получения неопределенных результатов различного характера
другое _____

Как называется процесс использования механизмов уменьшения рисков?

Диверсификация
Лимитирование
хеджирование
другое _____

Что такое анализ риска?

систематизация множества рисков на основании каких-либо признаков
систематическое научное исследование степени риска, которому подвержены
конкретные объекты, виды деятельности и проекты
начальный этап системы мероприятий по управлению рисками
другое _____

Что такое последствия риска?

скорее положительными
как положительными, так и отрицательными
только отрицательными
другое _____

Способность человека творить самого себя и мир других людей, выбирать образ будущего мира:

свобода
ответственность
право
совесть

Характер взаимоотношений между личностью, группой, обществом с точки зрения сознательного осуществления предъявляемых к ним взаимных требований:

право
ответственность
свобода
совесть

В табличном процессоре MS Excel для решения задачи расчета значения коэффициента детерминации необходимо...

Применить статистическую функцию КОРРЕЛ (Массив 1; Массив2)
Применить статистическую функцию КОРРЕЛ (Массив 1; Массив2) и ее результат воз-вести в квадрат
Применить инструмент «Регрессия» в пакете «Анализ данных» Применить инструмент «Описательная статистика» в пакете «Анализ данных»

В табличном процессоре MS Excel для решения задачи расчета значения коэффициента корреляции необходимо...

Применить статистическую функцию КОРРЕЛ (Массив 1; Массив2)
Применить статистическую функцию КОРРЕЛ (Массив 1; Массив2) и ее результат воз-вести в квадрат
Применить статистическую функцию КОРРЕЛ (Массив 1; Массив2)
Применить инструмент «Описательная статистика» в пакете «Анализ данных»

В табличном процессоре MS Excel для решения задачи расчета стандартного отклонения количественного признака необходимо...

Применить статистическую функцию СТАНДОТКЛОН (Массив)
Применить статистическую функцию ОТКЛОНСТАНД (Массив)
Применить инструмент «Регрессия» в пакете «Анализ данных»
Применить инструмент «Корреляция» в пакете «Анализ данных»

В табличном процессоре MS Excel для решения задачи расчета дисперсии количественного признака необходимо...

Применить статистическую функцию ДИСПР (Массив)
Применить статистическую функцию ДИСПЕРСИЯ (Массив)
Применить инструмент «Регрессия» в пакете «Анализ данных»
Применить инструмент «Корреляция» в пакете «Анализ данных»

В табличном процессоре MS Excel для решения задачи расчета среднего значения количественного признака необходимо...

Применить статистическую функцию СРЗНАЧ (Массив)

Применить статистическую функцию СРЕДНЕЕ (Массив)

Применить инструмент «Регрессия» в пакете «Анализ данных»

Применить инструмент «Корреляция» в пакете «Анализ данных»

В табличном процессоре MS Excel для решения задачи расчета модального значения количественного признака необходимо...

Применить статистическую функцию МОДА (Массив)

Применить статистическую функцию МЕДИАНА (Массив)

Применить инструмент «Регрессия» в пакете «Анализ данных»

Применить инструмент «Корреляция» в пакете «Анализ данных»

В табличном процессоре MS Excel для решения задачи расчета медианного значения количественного признака необходимо...

Применить статистическую функцию МОДА (Массив)

Применить статистическую функцию СРЗНАЧ (Массив)

Применить инструмент «Регрессия» в пакете «Анализ данных» Применить

инструмент «Описательная статистика» в пакете «Анализ данных»

Градиент скалярного поля $u = xy - 2y - 3$ в точке $(1; 4)$ имеет координаты ...

1. $\{4; -1\}$

2. $\{-2; -3\}$

3. $\{1; -2\}$

4. $\{1; 4\}$

Множество всех первообразных для функции $f(x) = 3x^2$ вид...

$x^3 + C$

$6x + C$

3. $3x^3 + C$

4. $x^3 \cdot \ln x + C$

Неопределенный интеграл $\int (x^{55} - 99) dx$ равен

1. $\frac{x}{6} + C$

2. $5x^4 + C$

3. $\frac{x}{6} - 9x + C$

4. $5x^4 - 9x + C$

Производная функции $yy = x^{33}e^x + 55x$ равна

1. $y' = 3x^2e^x + 5$

2. $y' = x^2e^x(3 + x)$

3. $y' = x^4e^{x-1} + 5$

4. $y' = x^2e^x(3 + x) + 5$

Если $yy(x) = x^{33} + 22x + 77$, то $yy'(-11)$ равна

1. 12

2. 5

3. 4

4. -1

Для функции $yy = \frac{11}{33}x^{33} - 44x^{22} + 77$ точка минимума x_{00} принимает значение

1. 7

2. -8

3. 8

4. 0

Укажите интервал, на котором график функции $y = 55x^{33} + x$ будет выпуклым вверх

1. $(0; +\infty)$
2. $(30; +\infty)$
3. $(-\infty; 30)$
4. $(-\infty; 0)$

При моделировании заменяют ...:

- 1 модель на образ;
- 2 образ на модель;
- 3 модель на реальную систему;
- 4 оригинал на модель.

Вероятность, что кубик упадет на грань "5", при условии, что выпадет нечетная грань, равна

1. $1/3$
2. $1/2$
3. 1
4. 0

Дана выборка 6; 7; 0; - 2; 5; 1; - 1; 5. Тогда её выборочная медиана равна ...:

- 1 0;
- 2 3;
- 3 5;
- 4 6.

В оперативной памяти компьютера числа для обработки преобразуются в:

- числовые коды в двоичной форме
- графические образы
- числовые коды в восьмеричной форме
- символы латинского алфавита

Степень сжатия файла зависит:

- только от типа файла
- только от программы-архиватора
- от объема оперативной памяти персонального компьютера, на котором производится архивация файла
- от типа файла и программы-архиватора

Появление символов ##### в ячейке EXCEL означает:

- деление на ноль
- ширина столбца не позволяет вывести число по заданному формату
- формула введена с ошибкой
- вводимое значение не соответствует числовому формату

УК-2 Способен определять круг задач в рамках поставленной цели и выбирать оптимальные способы их решения, исходя из действующих правовых норм, имеющихся ресурсов и ограничений

ИД-1_{УК-2} Формулирует в рамках поставленной цели проекта совокупность взаимосвязанных задач, обеспечивающих ее достижение. Определяет ожидаемые результаты решения выделенных задач

Дескриптор: Способен сформулировать совокупность взаимосвязанных задач, направленных на достижение конкретной цели. Прогнозирует ожидаемые результаты.

Что является производственным результатом деятельности предприятия?

объем произведенной продукции
выручка от реализации продукции
прибыль от реализации продукции
общая прибыль предприятия

Земля как средство производства в сельском хозяйстве является:

одновременно предметом труда и средством труда
ни предметом, ни средством труда
предметом труда
средством труда

Что такое структура сельскохозяйственных угодий?

процентное соотношение отдельных видов угодий в общей их площади.
площадь пашни
площадь сельскохозяйственных угодий количество
сельскохозяйственных угодий в гектарах

К сельскохозяйственным угодьям относятся:

пашня, сенокосы, пастбища, многолетние насаждения, залежи
пашня, леса, кустарники
сенокосы, болота, дороги
пастбища, кустарники

Пашня это

сельскохозяйственные угодья, систематически обрабатываемые и используемые под посе-вы сельскохозяйственных культур, включая многолетние травы и чистые пары
участки, которые ранее были пашней, но по различным причинам не засеваются сельскохозяйственными культурами
земли, на которых систематически выпасаются животные
сельскохозяйственные угодья, систематически используемые для сенокошения

Свойство земли, увеличивающее выход продукции с 1 га:

неоднородность по плодородию;
постоянство местоположения;
способность повышать плодородие;
территориальная ограниченность.

Какие из перечисленных позиций входят в состав основных фондов:

здания, сооружения, передаточные устройства
незавершенное производство
готовая продукция
денежные средства

Основные средства сельскохозяйственного назначения

машины и оборудование, здания, сооружения
бани
детские сады и школы
учреждения здравоохранения

Что относится к оборотным средствам производства:

корма, горючее, удобрение
коровы, овцематки, свиноматки
машины и оборудование
все перечисленные

Какие из перечисленных позиций относятся к оборотным производственным фондам:

сырье и материалы
незавершенное производство
топливо
все выше перечисленное

В правовом аспекте проекта основные задачи Конституции РФ 1993 г. определяются в:

преамбуле Конституции

1 главе Конституции

1 разделе Конституции

Заключительных и переходных положениях Конституции

В правовом аспекте проекта цель гражданского права состоит в регулировании

имущественных и личных неимущественных отношений

отношений приобретения гражданства

отношений между работником и работодателем

публичных финансовых и кредитных отношений

В правовом аспекте проекта брачный договор заключается с целью

регулирования имущественных отношений супругов в браке

создания семьи

регулирования отношений в связи с исполнением личных обязанностей членов семьи

распределения алиментных обязательств между родителями ребенка

В правовом аспекте проекта задачей трудового законодательства является

создание условий для согласования интересов сторон трудового отношения

защита прав и интересов сторон трудового отношения

установление гарантий трудовых прав и свобод граждан

создание благоприятных условий труда

В юридическом аспекте проекта правовое определение для земли социально значимой функции является ее

целевым назначением

разрешенным использованием

правовым режимом использования

юридическим полезным свойством

В правовом аспекте проекта основной задачей экологического права является

регулирование отношений по охране окружающей среды

регулирование отношений по использованию объектов окружающей среды

регулирование отношений по защите экологических прав

все варианты ответов верны

В правовом аспекте проекта цель преступления относится к признакам _____ преступления

объекта

объективной стороны

субъекта

субъективной стороны

В правовом аспекте проекта задачей законодательства об административных правонарушениях НЕ является

обеспечение презумпции невиновности

предупреждение правонарушений

защита личности

установление порядка осуществления государственной власти

Цель проекта – это:

а) сформулированная проблема, с которой придется столкнуться в процессе выполнения проекта

б) утверждение, формулирующее общие результаты, которых хотелось бы добиться в процессе выполнения проекта

в) комплексная оценка исходных условий и конечного результата по итогам выполнения проекта

г) нет верного варианта ответа

Реализация проекта – это:

а) создание условий, требующихся для выполнения проекта за нормативный период

- б) наблюдение, регулирование и анализ прогресса проекта
- в) комплексное выполнение всех описанных в проекте действий, которые направлены на достижение его целей
- г) мероприятия по разработке проекта

Способность человека к длительному и неослабному напряжению энергии, неуклонное движение к намеченной цели проявляются как:

- а) сознательность
- б) трудолюбие
- в) оптимизм
- г) настойчивость

Возникновение побуждения и постановка цели, борьба мотивов, принятие решения и исполнение относятся к фазам...

- а) мыслительного процесса
- б) формирования характера
- в) волевого процесса
- г) формирования памяти

Простое волевое действие отличается от сложного:

- а) борьбой мотивов
- б) результатом
- в) количеством предпринимаемых действий
- г) количеством целей

Параметрами, которые обычно используются для описания волевых процессов, являются:

- а) только направленность и свобода
- б) только направленность
- в) сила, направленность и свобода
- г) только сила и направленность

Подход к пониманию природы воли, согласно которому побудительные стимулы человеческих действий и поступков лежат в окружающей среде, а не в самом человеке (человек не свободен от законов природы, но может их познать и действовать, опираясь на эти знания), называется:

- а) индетерминизмом
- б) детерминизмом
- в) иррационализмом
- г) рационализмом

Воля – это...

Варианты ответа:

- а) совокупность устойчивых черт личности, определяющих отношение человека к людям, работе
- б) совокупность свойств, характеризующих динамические особенности психических процессов
- в) индивидуально-психологические особенности, определяющие успешность в деятельности
- г) способность человека действовать в направлении сознательно поставленной цели, преодолевая при этом внутренние препятствия

Воля-регулирование человеком своего поведения, связанное с преодолением внутренних и внешних препятствий. Это регулирование:

- а) произвольное

- б) неосознанное
- в) интуитивное
- г) сознательное

Сознательное регулирование человеком своего поведения и деятельности, направленное на преодоление трудностей – это...

- а) воля
- б) поступок
- в) характер
- г) навык

Теория воли, базирующаяся на признании возможности индивида действовать или выбрать способ действия независимо от воздействующих на него внешних факторов, стимулов, называется:

- а) индетерминизмом
- б) рационализмом
- в) детерминизмом
- г) иррационализмом

Возможность человека определять свои поступки, ориентируясь не на давление окружающих, не на случайные влияния, а исходя из своих убеждений, знаний, характеризует его:

- а) настойчивость
- б) самостоятельность
- в) принципиальность
- г) самоуверенность

ИД-2 ук-2 Проектирует решение конкретной задачи проекта, выбирая оптимальный способ ее решения, исходя из действующих правовых норм и имеющихся ресурсов и ограничений

Дескриптор: Способен выбрать оптимальный способ решения поставленной задачи исходя из возможных ресурсов, ограничений и правовых норм

Укажите основной и неограниченный источники валового и чистого дохода для каждого предприятия:

увеличение масштабов производства продукции и оказание услуг в пределах емкости рынка
уменьшение издержек производства в расчете на единицу продукции
лучше использование имеющихся материальных ресурсов (их экономии) нет
правильного ответа

Какие относительные показатели используются для оценки использования земли:

доля сельскохозяйственных угодий в общей площади земли, доля пашни в сельскохозяйственных угодьях
прибыль от реализации сельскохозяйственной продукции
урожайность сельскохозяйственных культур
объем валовой продукции

Структура основных фондов:

процентное отношение различных групп фондов в общей их стоимости
денежное выражение основных фондов
натуральное выражение основных фондов
количественное выражение основных фондов

Амортизация основных фондов это:

износ основных фондов

процесс перенесения стоимости основных фондов на себестоимость изготавливаемой продукции

восстановление основных фондов

расходы на содержание основных фондов

К физическому износу основных средств относится:

потеря стоимости ввиду создания аналогичных, но более дешевых машин

потеря средствами труда своей стоимости по причине выпуска более производительных машин

физический износ в результате использования основных средств в производственном процессе

выше указанное верно

Что относится к моральному износу основных фондов:

потеря стоимости ввиду создания аналогичных, но более дешевых машин

потеря средствами труда своей стоимости по причине выпуска более производительных машин

обесценивание вследствие научно-технического прогресса

все, вышеуказанное, верно

Показатели, характеризующие эффективность использования оборотных средств:

коэффициент оборачиваемости, продолжительность одного оборота, материалоемкость продукции

фондоотдача

фондоёмкость

рентабельность основных средств

Снижению себестоимости сельскохозяйственной продукции не способствует:

увеличение затрат по организации производства и управлению

применение новых машин и оборудования

снижение урожайности нет

правильного ответа

Определить средства производства, специфические для организации производства в сельском хозяйстве:

удобрения, средства защиты растений, рабочий скот, продуктивный скот многолетние насаждения, земля

техника, оборудования, сооружения

постройки, коммуникации

здания сооружения

Повременная форма оплаты труда предусматривает оплату труда в соответствии с:

должностным окладом

количеством отработанного времени

количеством изготовленной продукции

количеством оказанных услуг

В ресурсно-нормативном осмыслении проекта широко распространенное в обществе правило поведения, признанное государством в качестве общеобязательного, является по сути

правовым обычаем
нормативным правовым актом
судебным прецедентом
договором нормативного содержания

В ресурсно-нормативном осмыслении проекта основополагающим источником семейного права России является

Семейный кодекс
Кодекс о браке и семье
Брачный кодекс
Основы семейного законодательства Российской Федерации

В ресурсно-нормативном осмыслении проекта правовой статус безработного гражданина в основном определяется

Законом «О занятости населения»
Трудовым кодексом
Законом «О профессиональных союзах»
Приказом Министерства труда «Об общественных работах»

В ресурсно-нормативном осмыслении проекта порядок регистрация прав на землю регулируется

Законом «О государственном реестре недвижимости»
Законом «О государственной регистрации прав на землю»
Законом «О государственном кадастре недвижимости»
Земельным кодексом РФ

В ресурсно-нормативном осмыслении проекта определение природного объекта содержится в

Законе «Об охране окружающей среды»
Экологическом кодексе Российской Федерации
Законе «О животном мире»
Законе «Об особо охраняемых природных территориях»

В ресурсно-нормативном осмыслении проекта источником уголовного права России НЕ является

Указ Президента РФ о помиловании
Конвенция ООН
Постановление Государственной Думы РФ об амнистии
Конституция РФ

В ресурсно-нормативном осмыслении проекта правовое положение государственного гражданского служащего определяется

Законом «О государственной гражданской службе»
Законом «О порядке замещения должностей государственной гражданской службы»
Законом «О государственных и муниципальных служащих»
Кодексом РФ «Об административных правонарушениях»

Цель проекта – это:

- а) сформулированная проблема, с которой придется столкнуться в процессе выполнения проекта
- б) утверждение, формулирующее общие результаты, которых хотелось бы добиться в процессе выполнения проекта

- в) комплексная оценка исходных условий и конечного результата по итогам выполнения проекта
- г) нет верного варианта ответа

Реализация проекта – это:

- а) создание условий, требующихся для выполнения проекта за нормативный период
- б) наблюдение, регулирование и анализ прогресса проекта
- в) комплексное выполнение всех описанных в проекте действий, которые направлены на достижение его целей
- г) мероприятия по разработке проекта

Способность человека к длительному и неослабному напряжению энергии, неуклонное движение к намеченной цели проявляются как:

- а) сознательность
- б) трудолюбие
- в) оптимизм
- г) настойчивость

Возникновение побуждения и постановка цели, борьба мотивов, принятие решения и исполнение относятся к фазам...

- а) мыслительного процесса
- б) формирования характера
- в) волевого процесса
- г) формирования памяти

Простое волевое действие отличается от сложного:

- а) борьбой мотивов
- б) результатом
- в) количеством предпринимаемых действий
- г) количеством целей

Параметрами, которые обычно используются для описания волевых процессов, являются:

- а) только направленность и свобода
- б) только направленность
- в) сила, направленность и свобода
- г) только сила и направленность

Подход к пониманию природы воли, согласно которому побудительные стимулы человеческих действий и поступков лежат в окружающей среде, а не в самом человеке (человек не свободен от законов природы, но может их познать и действовать, опираясь на эти знания), называется:

- а) индетерминизмом
- б) детерминизмом
- в) иррационализмом
- г) рационализмом

Воля – это...

Варианты ответа:

- а) совокупность устойчивых черт личности, определяющих отношение человека к людям, работе
- б) совокупность свойств, характеризующих динамические особенности психических процессов

- в) индивидуально-психологические особенности, определяющие успешность в деятельности
- г) способность человека действовать в направлении сознательно поставленной цели, преодолевая при этом внутренние препятствия

Воля-регулирование человеком своего поведения, связанное с преодолением внутренних и внешних препятствий. Это регулирование:

- а) произвольное
- б) неосознанное
- в) интуитивное
- г) сознательное

Сознательное регулирование человеком своего поведения и деятельности, направленное на преодоление трудностей – это...

- а) воля
- б) поступок
- в) характер
- г) навык

Теория воли, базирующаяся на признании возможности индивида действовать или выбрать способ действия независимо от воздействующих на него внешних факторов, стимулов, называется:

- а) индетерминизмом
- б) рационализмом
- в) детерминизмом
- г) иррационализмом

Возможность человека определять свои поступки, ориентируясь не на давление окружающих, не на случайные влияния, а исходя из своих убеждений, знаний, характеризует его:

- а) настойчивость
- б) самостоятельность
- в) принципиальность
- г) самоуверенность

ИД-З_{УК-2} Решает конкретные задачи проекта заявленного качества и за установленное время

Дескриптор: Способен за определенный период времени грамотно решить поставленные задачи

Определить какие показатели характеризуют оснащенность предприятия основными фондами

фондообеспеченность, фондовооруженность
фондоотдача
фондоемкость

все выше перечисленные

Энерговооруженность рассчитывается:

энергетические ресурсы, деленные на среднегодовое количество работников.
энергетические ресурсы, деленные на посевную площадь.
энергетические ресурсы минус материальные затраты.
среднегодовое количество работников делится на оплату труда.

Уровень производительности труда характеризуют:

фондоотдача, фондоемкость
выработка на одного рабочего (работающего)

фондовооруженность труда все

указанное выше верно

Показатель фондоотдачи это:

отношение стоимости валовой продукции к среднегодовой стоимости основных производственных фондов

уровень технической оснащенности труда

производительность труда

оплата труда

Выбрать показатель производительности труда:

способность конкретного труда производить в единицу времени определенное количество продукции

урожайность

продуктивность

прибыль

Минимальной размер заработной платы устанавливается:

минимальная ставка устанавливается предприятием

минимальная заработная плата устанавливается правительством РФ

гражданским кодексом РФ нет

правильного ответа

За два года средняя годовая выработка продукции в расчете на одного работающего выросла с 48 до 56 тыс. тонн. Насколько выросла производительность труда на заводе?

1. на 16,7%

2. на 14,2%

3. на 5,6%

на 3,8%

Как рассчитать прибыль

выручки минус затраты

выручка плюс затраты

прибыль разделить на себестоимость

прибыль разделить на затраты

Натуральные показатели экономической эффективности производства

урожайность культур

валовой доход

чистый доход

прибыль

Как рассчитать уровень рентабельности

выручки минус затраты

выручка плюс затраты

прибыль разделить на себестоимость и умножить на 100

все варианты неверны

В правовом аспекте проекта решите задачу: Президент в парламентской республике принял решение о формировании Правительства в составе председателя, заместителей председателя и министров. Орган конституционного надзора республики признал решение Президента незаконным.

Кто из них прав?

Орган конституционного надзора

Президент

правы обе стороны
обе стороны не правы

В правовом аспекте проекта решите задачу: У. находилась в супружеских отношениях с З., который занимался исключительно созданием произведений искусства. При расторжении брака У. потребовала, чтобы З. признал ее авторские права на произведения, которые он создал, находясь в супружеских отношениях с ней. У. заявила, что своим успехом З. полностью обязан ей, ведь она обеспечивала во время брака их семью, исполняла обязанности домохозяйки, позировала, служила З. «музой».

Кто из них прав?

прав З.
права У.
правы оба
никто не прав

В правовом аспекте проекта решите задачу: Ж. устроилась на работу в ночную смену. Супругу Ж. это не понравилось, и он потребовал, чтобы Ж. изменила режим своего рабочего времени или поменяла работу. Ж. отказалась, мотивируя это тем, что в настоящее время условия работы ее полностью устраивают. Супруг Ж. обратился в суд с заявлением о понуждении Ж. к изменению условий труда.

Кто из них прав?

права Ж.
прав супруг Ж.
оба правы
никто не прав

В аспекте решения конкретной задачи проекта трудовые договоры по общему правилу должны заключаться

сроком до 10 лет
сроком до 1 года
только на время выполнения работы
на неопределенный срок

В правовом аспекте проекта решите задачу: Областное управление по земельным делам обратилось в суд с требованием признать за собой права покупателя на садовый земельный участок из состава земель сельскохозяйственного назначения, ранее принадлежавший гражданке И. Управление обосновывало свои требования тем, что И. продала свой земельный участок и предварительно не уведомила об этом Область. Тем самым И. нарушила положения земельного законодательства о преимущественном праве покупателя в лице субъекта РФ на приобретение земельного участка в собственность.

Кто из прав?

права И.
право Управление по земельным делам
правы обе стороны
обе стороны не правы

В аспекте решения конкретной задачи проекта экологический мониторинг – это

исследование состояния атмосферного воздуха
оценка проекта нормативно-правового акта
анализ загрязнения вод

наблюдение за состоянием окружающей среды

В правовом аспекте проекта решите задачу: Во время движения автобуса пассажирке Б. стало плохо. Водитель Д. и кондуктор К. вывели Б. из автобуса на свежий воздух и

посадили на остановке, после чего они вернулись на свои рабочие места, и автобус продолжил движение по маршруту. Труп Б., умершей от сердечного приступа, был обнаружен на остановке через несколько часов. Суд признал водителя, кондуктора и пассажиров автобуса виновными в совершении преступления «Оставление в опасности», предусмотренного статьей 125 Уголовного кодекса.

Кто из них прав?

- прав суд
- правы водитель, кондуктор и пассажиры
- все правы
- никто не прав

В аспекте решения конкретной задачи проекта возраст, по достижении которого наступает административная ответственность, составляет ____ лет.

- 1) 16
- 2) 10
- 3) 12
- 4) 25

Структурная декомпозиция проекта в планировании последовательности шагов – это:

- а) наглядное изображение в виде графиков и схем всей иерархической структуры работ проекта
- б) структура организации и делегирования полномочий команды, реализующей проект
- в) график поступления и расходования необходимых для реализации проекта ресурсов
- г) все варианты верны

Метод, основанный на выработке решений, на основе совместного обслуживания проблемы для достижения заданного результата, экспертами называется:

- а) экстраполяция
- б) метод Дельфи
- в) системный анализ
- г) «мозговой штурм»

Назовите отличительную особенность инновационных проектов:

- а) большой бюджет
- б) высокая степень неопределенности и рисков
- в) целью является обязательное получение прибыли в результате реализации проекта
- г) обязательное участие инвестора

Самоорганизация, отличается от процесса организации тем,

- а) что сущность процесса объясняется природой самой системы (а не действием внешних факторов).
- б) что здесь действуют привходящие факторы
- в) что локус контроля исполнителя находится во внешней среде
- г) нет правильного ответа

ИД-4УК-2 Публично представляет результаты решения конкретной задачи проекта

Дескриптор: Способен представить и обосновать полученные результаты при решении конкретной задачи

В ракурсе публичного представления результатов раскрытия правового аспекта решения конкретной задачи проекта формой внешнего выражения содержания правовых норм является

источник права

система права
функция права
признак права

В ракурсе публичного представления результатов раскрытия правового аспекта решения конкретной задачи проекта последняя воля гражданина, согласно закону, может быть выражена

только в письменной форме
только в нотариально удостоверенной форме
в устной и письменной форме
в конклюдентной форме

В ракурсе публичного представления результатов раскрытия правового аспекта решения конкретной задачи проекта отношения между работником и работодателем оформляются

трудовым договором
коллективным договором
Трудовым кодексом РФ
распиской

В ракурсе публичного представления результатов раскрытия правового аспекта решения конкретной задачи проекта частный сервитут устанавливается

соглашением и решением суда
решением органа власти
только решением суда
только соглашением

В ракурсе публичного представления результатов раскрытия правового аспекта решения конкретной задачи проекта результаты деятельности эксперта по определению вредоносности производственных факторов для состояния окружающей среды оформляются

заключением
отчетом
приказом
определением

В ракурсе публичного представления результатов раскрытия правового аспекта решения конкретной задачи проекта решение коллегии присяжных о виновности либо о невиновности подсудимого оформляется в виде

вердикта
приговора
определения
постановления

В ракурсе публичного представления результатов раскрытия правового аспекта решения конкретной задачи проекта официальное порицание физического или юридического лица, выносимое в письменной форме, в соответствии с Кодексом Российской Федерации об административных правонарушениях, называется

штрафом
предупреждением
арестом
замечанием

Конкретная задача это:

- а. задача временного характера, которая решается в определенном месте и в определенное время
- б. задача не связанная с предполагаемой ситуацией
- в. Задача онтологического характера
- г. нет правильного ответа

Абстрактная задача это:

- а. задача временного характера, которая решается в определенном месте и в определенное время
- б. задача не связанная с предполагаемой ситуацией
- в. задача онтологического характера
- г. нет правильного ответа

Цель проекта – это:

- а) сформулированная проблема, с которой придется столкнуться в процессе выполнения проекта
- б) Утверждение, формулирующее общие результаты, которых хотелось бы добиться в) процессе выполнения проекта
- г) Комплексная оценка исходных условий и конечного результата по итогам выполнения проекта

Реализация проекта – это:

- а) создание условий, требующихся для выполнения проекта за нормативный период
- б) наблюдение, регулирование и анализ прогресса проекта
- в) комплексное выполнение всех описанных в проекте действий, которые направлены на достижение его целей
- г) правильного ответа нет

Проект отличается от процессной деятельности тем, что:

- а) процессы менее продолжительные по времени, чем проекты
- б) для реализации одного типа процессов необходим один-два исполнителя, для реализации проекта требуется множество исполнителей
- в) процессы однотипны и цикличны, проект уникален по своей цели и методам реализации, а также имеет четкие сроки начала и окончания
- г) правильного ответа нет

УК-3 Способен осуществлять социальное взаимодействие и реализовывать свою роль в команде

Индикатор достижения / результат освоения компетенции:

ИД-1УК-3 Понимает эффективность использования стратегии сотрудничества для достижения поставленной цели, определяет свою роль в команде.

Дискриптор Способен к работе в команде, осуществляет взаимодействие внутри команды, точно знает свою роль.

Период Смутного времени в России датируется

- 1) 1584–1611 гг.
- 2) 1586–1612 гг.
- 3) 1598–1613 гг.
- 4) 1604–1610 гг.

Руководитель второго народного ополчения

Д. Пожарский

П. Ляпунов

Д. Трубецкой

И. Заруцкий

«Урочные лета» – это

запрещение крестьянам перехода в «Юрьев день»
разрешение крестьянских переходов
сроки сыска и возвращения беглых крестьян их владельцам
сроки закрепощения крестьян

«Заповедные лета» – это

разрешение крестьянских переходов
сроки возвращения беглых крестьян
сроки выплаты долгов крестьянами
годы, в которые крестьянам запрещался переход от одного владельца к другому в «Юрьев день»

Династия Романовых воцарилась в

- 1) 1584 г.
- 2) 1598 г.
- 3) 1610 г.
- 4) 1613 г.

Установить соответствие имени исторического деятеля его роли в истории

царь, при котором началось становление абсолютизма
патриарх, инициатор проведения церковной реформы
протопоп, противник церковной реформы, глава старообрядцев, сожженный на костре
гетман, возглавивший освободительную борьбу украинского народа против Речи Посполитой)

- Алексей Михайлович Романов
б) Никон
в) Аввакум
г) Б. Хмельницкий

Условие объединения Украины с Россией, закрепленные на Переяславской Раде

закабаление украинского народа
предоставление Украине широкого самоуправления
объединение двух государств на правах «личной унии»
полное вхождение в состав России

Соборное уложение 1649 г.

юридически закрепило крепостное право
отменяло деление общества на сословия
вводило опричнину
ликвидировало Боярскую думу

Главные особенности преобразований в России в XVIII веке

проводились по европейскому образцу
жесткий курс, последовательность и системность
зависимость внутренней политики от внешней
изменение состава Боярской думы

Начало модернизации России связано с именем

- Ивана IV
Алексея Михайловича
Екатерины II
Петра I

На мануфактурах эпохи Петра I преобладал

наемный труд
труд городских низов
крепостной труд
труд беглых и каторжников

Россия провозглашается империей

в XVI веке, при Иване Грозном
в 1-й четверти XVIII века, при Петре I
в конце XVIII века, при Екатерине II
в начале XIX века, при Александре I

Экономическая политика Петра I характеризовалась

протекционизмом
поощрением вольнонаемного труда
ориентацией на потребности населения
игнорированием задач развития сельского хозяйства

Следствием принятия указа о единонаследии 1714 г. стало:

слияние поместья и вотчины
отделение поместья от вотчины
дробление поместий
оформление дворянства как сословия

Цели созыва Екатериной II Уложенной комиссии:

политическая провокация
выработка нового свода законов
принятие Конституции
уравнение в правах всех сословий

Жалованная грамота дворянству в 1785 г. предусматривала:

подтверждение всех сословных прав и привилегий дворянства
уменьшение срока службы дворян до 25 лет
ослабление прав дворянства над крепостными
наделение купечества правами и привилегиями дворянства

Установить соответствие между высказываниями историков и именами исторических деятелей, к которым они относятся:

«Необходимость движения на новый путь была осознана; обязанности при этом определились: народ поднялся и собрался в дорогу; но кого-то ждали; ждали вождя; вождь явился» (С.М. Соловьев)

«Рослая и тучная, с лицом более мужским, чем женским, черствая по природе и еще более очерствевшая при раннем вдовстве среди дипломатических козней и придворных приключений в Курляндии, где ею помыкали, как русско-пруско-польской игрушкой, она, имея уже 37 лет, привезла в Москву злой и малообразованный ум с ожесточенной жаждой запоздалых удовольствий и грубых развлечений» (В.О. Ключевский)

«...законодательница, руководясь западноевропейскими публицистами, столкнулась с дворянством, которым руководили практические восточноевропейские интересы» (В.О. Ключевский)

«что в первое время вступления своего на престол Елисавета хотела отправить Брауншвейгскую фамилию за границу; но скоро начались внушения и от своих, и от чужих насчет опасно-

сти этой меры; внушения, что державы, враждебные России, будут употреблять сверженного императора орудием для нарушения спокойствия императрицы и империи» (С.М. Соловьев)

- а) Петр I
- б) Анна Иоанновна
- в) Екатерина II
- г) Елизавета Петровна

Сущность политики меркантилизма, проводившейся русским правительством в XVIII веке заключалась в

покровительстве государства в отношении отечественной промышленности и торговле
накоплении капитала внутри страны
усилении эксплуатации колоний
введении в денежное обращение золотого рубля

Основная цель России в Северной войне 1700–1721 гг.

присоединение Восточной Пруссии к России
завоевание выхода к Балтийскому морю
подрыв английского военно-морского влияния
захват всей территории Финляндии

Сухопутное сражение, ставшее переломным в ходе Северной войны

бой у деревни Лесной
Полтавская битва
Гангутское сражение
взятие Нарвы

Россия завоевала выход в Черное море в результате

войны с Крымским ханством в 1661 г.
Ливонской войны 1558–1583 гг.
войны с Турцией 1768–1774 гг.
войны с Турцией 1787–1791 гг.

. Основные задачи внешней политики России во 2-й половине XVIII века

разрешение «восточного вопроса»
присоединение Правобережной Украины и Белоруссии
утверждение на берегах Балтики
завоевание колоний

. Реформы П. Киселева были проведены в среде

удельных крестьян
помещичьих крестьян
государственных крестьян
монастырских крестьян

Основное содержание реформы П. Киселева

отмена крепостного права
создание системы «крестьянского самоуправления»
возвращение крестьянам «отрезков»
создание Крестьянского банка

Многоплановый процесс установления и развития контактов между людьми – это процесс:

общения
понимания
восприятия
внимания

При демократическом типе лидерства в группе:

формируется большое число агрессивных реакций
в группе всегда присутствует "козел отпущения"
в отсутствие лидера группа, как правило, распадается лидер
работает вместе со всеми членами групп

Что свойственно манипуляторному стилю общения:

предполагает ясность внутренних приоритетов
вид психологического воздействия, используемый для достижения одностороннего по-рядка
используется духовно зрелыми речевыми партнерами нет
верного ответа

Процесс общения заключается в:

приобретении навыков для ведения бизнеса
налаживании связей между различными регионами
налаживании контактов между отдельно взятыми людьми нет
правильного ответа

**Отношение между субъектами социального взаимодействия, которое характеризуется их
противоборством на основе противоположно направленных мотивов (потребностей, инте-
ресов, целей, идеалов, убеждений) или суждений (мнений, взглядов, оценок и т. п.).**

конфликт
противоречие
столкновение все
ответы верны

**Назовите главное качество команды, определяющее ее деловую и социальную устойчи-
вость:**

исполнительность
жесткая иерархия (соподчиненность)
ответственная взаимозависимость (взаимная ответственность) четко
выраженный и последовательно реализуемый материальный интерес

**Максимальное различие участников между собой по существенным для командной рабо-
ты персональным свойствам, называется:**

гетерогенность состава команды
гомогенность состава команды
однородность состава команды
идентичность состава команды

**Инструмент воздействия группы на человека, суть которого в преднамеренном или не-
вольном создании группой для человека физических или моральных обстоятельств, по-
буждающих его выбрать подчинение выбору группы, - называется...**

групповое давление
групповая динамика
межличностный конфликт
групповая сплоченность

Для чего применяется «мозговой штурм»:

поддержать авторитет и власть руководителя
предотвратить панику
чтобы помочь группе достичь согласия по принимаемому решению
выработать новые, творческие подходы к решению проблемы

Как называется процесс групповой динамики, характеризующий степень приверженности к группе ее членов:

групповое давление
группообразование
групповая сплоченность
групповое решение

Какой из факторов является ограничивающим при групповом решении проблемы:

группа не может суммировать информацию
группа ошибается чаще, чем отдельный индивидуум
в группе реже случаются озарения, чем при индивидуальной рабочей группе
требуется больше времени, чем отдельному индивидууму

В какой ситуации вы примете самое рискованное решение:

под руководством вышестоящего лица
действуя в одиночку
находясь в группес
деловым партнером

Член группы, за которым она признает право принимать ответственные решения в значимых для нее ситуациях:

учитель
руководитель
авторитетлидер

Отличается низкой требовательностью, попустительством, отсутствием дисциплины и требовательности, пассивностью руководителя и потерей контроля над подчиненными, предоставлением им полной свободы действий – это:

демократический стиль лидерства
авторитарный стиль лидерства
либеральный стиль лидерства
тоталитарный стиль лидерства

Руководитель принимает стратегические решения и, проявляя доверие, тактические решения делегирует подчиненным – это:

эксплуататорско-авторитарный стиль руководства
консультативный стиль руководства
патерналистски-авторитарный стиль руководства
демократический стиль руководства

Патерналистски-авторитарный стиль руководства отличается тем, что...

руководитель имеет четкие характеристики автократа, не доверяет подчиненным, редко привлекает их к принятию решений, а задачи формирует сам
руководитель принимает стратегические решения и, проявляя доверие, тактические решения делегирует подчиненным
характеризуется полным доверием, основан на широком привлечении персонала к управлению организацией
руководитель благосклонно позволяет подчиненным принимать ограниченное участие в принятии решений

Дайте правильное определение команды

небольшая группа людей, связанных целью и принципами взаимодействия, обладающих определенными умениями, которые могут взаимодополняться, созданная для решения определенных задач

это группа людей, объединённая для решения проблем

это группа участников, имеющих общее видение ситуации, целей для решения проблем все перечисленные

Командная работа может оказаться неприемлемой

в случаях, когда в команде меньше пяти человек
в случаях, когда требуется найти быстрое решение
в случаях, когда отсутствует лидер
в случаях, когда в команде два лидера

Посредством чего реализуется стремление одного человека или группы людей к действию, которое изменит хотя бы одну из сторон какой-либо ситуации или установит новые отношения между участниками?

деловые переговоры
деловые дискуссии
деловая беседа
публичные выступления

Общение участников, обязательным условием которого является наличие ведущего называется:

деловые переговоры
деловая беседа
деловые дискуссии
деловая переписка

Групповая сплоченность – это мера взаимосвязанности членов команды, которая выражается:

мерой позитивности и интенсивности эмоциональных межличностных отношений всехсо всеми
совпадением ориентаций на основные ценности, касающиеся процесса совместной деятельности
разделяемостью целей существования группы
ответы верны.

Самовосприятие человека как члена определенной группы или нескольких групп, называется:

групповое самосознание
групповая идентичность
групповая сплоченность
групповая зависимость

В случае, когда последователи сами избирают лидера, ожидания от действий лидера и требования к нему:

остаются на прежнем уровне
зависят от ситуации взаимодействия
значительно ниже, чем по отношению к тем, кто был назначен свыше или привлечен извне
существенно выше, чем по отношению к тем, кто был назначен свыше или привлечен извне

На чем основываются социально-психологические методы управления в команде?

на воздействии на сознание сотрудников и социальные условия
на штрафных санкциях
на законодательных и нормативных актах
на материальном вознаграждении работников

Небольшое количество людей, которые разделяют цели, ценности и общие подходы к реализации совместной деятельности, имеют взаимодополняющие навыки, принимают на себя ответственность за конечный результат, имеют взаимопределяющую принадлежность свою и партнеров к данной общности называется...

командой
группой
коллективом

группировкой

Продумывая организацию работы в команде, лидер должен учитывать, что командному духу мешает зародиться:

монополизация дискуссии в команде, использование групповых процессов для удовлетворения личных властных амбиций
наличие двух и более лидеров
большое количество участников команды
малое количество участников команды

Эффективность работы команды зависит от:

все ответы верны
личностных характеристик людей, входящих в группу

наличия профессиональных навыков
стадии развития группы

Главное преимущество групповой работы по сравнению с индивидуальной состоит в том, что...

нет верного ответа
результат работы достигается быстрее
результаты работы группы превышают простую сумму результатов ее отдельных членов
члены команды могут перекладывать ответственность за результат друг на друга

К факторам, провоцирующим раскол в команде, относятся:

все ответы верны
жизненные кризисы
неуспех деятельности
конкуренция с другими группами

Вид группы, члены которой могут повысить эффективность совместной деятельности, но не прилагают к этому ни малейших усилий, называется:

потенциальная команда
псевдокоманда
рабочая группа
высокоэффективная команда

Осознание человеком того, как он воспринимается и оценивается другими людьми, называется:

рефлексия;
интроспекция;
аттракция;
нет ни одного правильного ответа.

Почему новые члены группы обычно ведут себя тихо и незаметно:

новички пытаются понять и усвоить формальные и неформальные нормы группы
формальные групповые нормы не позволяют им говорить
новички обычно воспринимают других членов группы как соперников
по сравнению со старыми членами группы новички больше стремятся к сотрудничеству

Характеристика группы, позволяющая оценить однородность группы – это:

сплоченность
открытость
гомогенность
статусность

Относительная позиция человека внутри группы или общества – это:

роль
статус
должность

принадлежность

Показатель, характеризующий единство взглядов и стремление к общей цели всех членов группы – это:

сплоченность

открытость

гомогенность

статустность

Благодаря командам компания становится более ...

инициативной при выборе вариантов решений

активной при разработке решений

гибкой в принятии решений

дисциплинированной при исполнении решений

Командная организация труда обеспечивает ...

командный дух

высокую мотивацию

получение синергии повышение

производительности труда

В соответствии с моделью Р.М. Белбина, в балансе ролей в проектной команде к креативному полюсу относят роль ...

доводчик

социального работника

реализатора председателя

генератора идей

Цель проекта – это:

Сформулированная проблема, с которой придется столкнуться в процессе выполнения проекта
Утверждение, формулирующее общие результаты, которых хотелось бы добиться в процессе выполнения проекта

Комплексная оценка исходных условий и конечного результата по итогам выполнения проекта

Нет верного варианта ответа

Реализация проекта – это:

создание условий, требующихся для выполнения проекта за нормативный период

наблюдение, регулирование и анализ прогресса проекта

комплексное выполнение всех описанных в проекте действий, которые направлены на достижение его целей

мероприятия по разработке проекта

Проекты, подверженные наибольшему влиянию внешнего окружения

социальные и инвестиционные

экономические и инновационные

организационные и экономические

маркетинговые и экономические

Какой проект НЕ является организационным:

антикризисное управление

производственные проекты

маркетинговые проекты управление при
чрезвычайных ситуациях

Под навыками групповой работы понимают: навыки эффективного общения, решение проблем и принятие решений, достижение согласия (консенсуса); навыки обратной связи, или навыки _____ критики.

конструктивной

эффективной

контрманипулятивной
целенаправленной

Эффективность инвестиционного проекта - это...

соответствие проекта целям и интересам его участников

социально-экономические последствия осуществления инвестиционного проекта для общества в целом

комплекс документов по обоснованию экономической целесообразности, объема и сроков осуществления инвестиций

нет верного варианта

К методам группового творчества относят...

метод Ганта

метод мозговой штурм

метод диаграмм различий

нет правильного варианта

Т

Целью мозгового штурма является ...

обсуждение проблем и рисков реализации проекта

создание всеобъемлющего списка рисков проекта

демонстрация познаний в области управления

выработка решения по поставленному вопросу

Т

Какой из показателей обладает свойством аддитивности в стратегии сотрудничества ?

PI

NPV

PB

нет верного варианта

Команда это...

высоко сплоченный трудовой коллектив

устойчивое объединение людей, стремящихся к общей цели

группа, включающая руководителя и его ближайших помощников

нет правильного варианта

Автократичный лидер...

обладает достаточной властью, чтобы навязать свою волю исполнителям+

апеллирует к потребностям более низкого уровня

делает обязанности подчиненных более привлекательными

нет правильного варианта

Задачи руководителя проекта:

определение состава работ+

контроль и управление проектом+

руководство работниками и их мотивация

разработка проекта

Проект отличается от процессной деятельности тем, что:

процессы менее продолжительные по времени, чем проекты

для реализации одного типа процессов необходим один-два исполнителя, для реализации

проекта требуется множество исполнителей

процессы однотипны и цикличны, проект уникален по своей цели и методам реализации, а

также имеет четкие сроки начала и окончания

командная работа и чувство сопричастности

Проекты, подверженные наибольшему влиянию внешнего окружения

социальные и инвестиционные

экономические и инновационные

организационные и экономические

все варианты верны

Какие факторы сильнее всего влияют на реализацию проекта?

экономические и правовые

экономические и организационные

экономические и социальные

социальные и организационные

Особенность социальных проектов для достижения цели

количественная и качественная оценка достижения результатов существенно затруднена

целью социальных проектов является улучшение экономических показателей системы

сроки проекта четко определены и не требуют корректировки в процессе реализации основные

ограничения связаны с лимитированной возможностью использования технических

мощностей

Какая часть ресурсов расходуется на начальном этапе реализации проекта для достижения поставленной цели?

1. 9-15 %

2. 5-30 %

3. до 45 %

до 70%

ИД-2 ук-3 Понимает особенности поведения выделенных групп людей, с которыми работает/взаимодействует, учитывает их в своей деятельности (выбор категорий групп людей осуществляется образовательной организацией в зависимости от целей подготовки – по возрастным особенностям, по этническому или религиозному признаку, социально незащищенные слои населения и т.п.).

Дескриптор Планирование последовательности шагов для достижения заданного результата

Крестьянская реформа 1861 г. сохранила феодально-крепостнические черты

незыблемость помещичьего землевладения и крестьянской общины

запрет на куплю-продажу земли

отмену выборного крестьянского самоуправления

запрет на то, чтобы крестьяне занимались торговыми операциями

Крестьянская реформа 1861 г. предусматривала

право крестьян на выход из общины

продажу крестьян только с землей

получение земельного надела без всякого выкупа

объявление крестьян лично свободными и юридическими лицами

Временнообязанные крестьяне – это

крестьяне, ушедшие в город на заработки

крестьяне, переведенные на месячину

бывшие крепостные, которые до выкупа земли у помещика отбывали барщину и платили оброк

крестьяне, взявшие денежную ссуду у помещика

Военные поселенцы – это

жители стрелецких слобод

крестьяне, обслуживающие военные части

крестьяне, обязанные одновременно заниматься сельским хозяйством и нести военную службу

крестьяне, проживающие на территории военного округа

Укажите отрасль промышленности, с которой начался технический прогресс и промышленный переворот:

металлургия
горное дело
текстильная промышленность
судостроение

Финансовая реформа Е. Канкрин определяла

выпуск ассигнаций
серебряный рубль как основу денежного обращения
введение золотого рубля со свободным обменом на него кредитного рубля
введение золотого червонца

Явление, тормозившее развитие капитализма в сельском хозяйстве России

личная свобода крестьян
частная собственность помещика на землю
вывоз сельскохозяйственной продукции из России
малоземелье крестьянства

В структуре российского экспорта во 2-й половине XIX века преобладал(а)

продукция сельского хозяйства
хлопок
ткани
металлы

Начавшееся в 1891 г. строительство Сибирской железной дороги преследовало цель

обеспечение безопасности дальневосточных территорий России
экономическое проникновение в Китай
подготовка войны с Японией
экономическое развитие Сибири

План государственных преобразований М. Сперанского предусматривал

отмену крепостного права
разделение судебной, исполнительной и законодательной властей
отмену сословного деления
всеобщее и равное избирательное право

Главная причина незавершенности реформаторских замыслов М. Сперанского

причастность М. Сперанского к масонству
противоречие идеи парламента традиционной системе российского абсолютизма
противодействие реформам со стороны самодержавной власти
Александру I не понравился проект реформ

Органы местного самоуправления, созданные в ходе реформ 1860–1870-х гг.

земские соборы
земства
соседские общины
городские веча

Новые судебные уставы 1864 г. предусматривали

выборность судей населением
состязательность и гласность судопроизводства
создание волостных судов для крестьян
подчинение судей администрации

Вхождение Грузии (1801) в состав России произошло в результате
военных действий с Грузией
русско-турецкой войны
русско-иранской войны
отречения грузинского царя Георгия XII от власти в пользу
русского царя

Итоги победы союзников под наполеоновской Францией закрепил
Парижский конгресс
Венский конгресс
Берлинский конгресс
Бахчисарайский мирный договор

Установить соответствие имен военных деятелей их статусу
министр иностранных дел России, обеспечивший ряд успехов
русской дипломатии в 1860–1870-х гг.
генерал, герой войны 1812 г.
адмирал, герой Крымской войны
генерал, герой русско-турецкой войны 1877–1878 гг.а)
П. Багратион
б) М. Скобелев
в) В. Корнилов
г) А. Горчаков

Основная причина Крымской войны 1853–1856 гг.
борьба России и ведущих западноевропейских государств за укрепление своего влияния на
Ближнем Востоке
восстание египетского наместника Мухаммеда Али против Турции
присоединение Грузии к России
восстания балканских народов

Следствие победы России в русско-турецкой войне 1877–1878 гг.
создание русско-германского союза против Турции
освобождение всего Балканского полуострова от турецкого ига
усиление агрессивности российской внешней политики в мире
рост влияния России на Балканах

Российскую внешнюю политику 90-х гг. XIX века характеризует
прогерманская направленность
стремление заключить союз с Турцией
отказ от поддержки балканских славян
заключение военного союза с Францией

Аннексия – это
насильственный захват страной-победителем части территории
побежденного государства
возвращение ранее захваченных чужих земель

покупка части государственной территории
дарение земельной собственности

Основная причина поражения восстания декабристов

неудачный план восстания
предательство диктатора восстания С.П. Трубецкого, вследствие чего декабристы остались без руководства
слабость военной подготовки восставших
верхушечный характер движения, в борьбу за преобразования был вовлечен очень узкий общественный слой

Общее в позициях западников и славянофилов:

призыв к учету особенностей русской цивилизации
религиозность
панславистская идеология
неприятие крепостного права и требование освобождения крестьян

Основная идея русского либерализма XIX века:

социальная революция
конституционная монархия английского типа
теория «общинного социализма»
крестьянская реформа

Цель консервативного направления в общественном движении России XIX – начала XX века состояла в:

проведении политических реформ
сохранении незыблемости самодержавия и помещичьего землевладения
передаче власти буржуазии
решении аграрного вопроса в России в пользу крестьян

Социальный статус участников общения, их возраст, пол, национальность, вероисповедание, профессия учитывается с позиций ... аспекта культуры речи.

этического
коммуникативного
нормативного
интерактивного

Каково обязательное условие лидерства?

умение побеждать в спорах
обладание властью в конкретных формальных или неформальных группах
физическая сила
интеллект

Человек, который ведет других за собой, задает направление и темп движения, заряжает энергией, воодушевляет, показывает пример, привлекает к себе людей, нацелен на преобразование и развитие – это:

менеджер
лидер
аутсайдер
руководитель

Индивид, который наделен властью награждать и наказывать других членов своей группы:

авторитет
лидер

руководитель
учитель

Феномен конформности экспериментально был изучен ученым по фамилии:

Э. Берн

С. Аш

А. Маслоу

Фрейд

Конформность – это:

психологическое давление на группу

противопоставление себя X-группе

внешнее согласие с группой

отвержение любого давления

Высококультурный человек всегда:

Законопослушный, морально устойчивый

Честлюбивый, эрудированный

Щедрый, надменный

Важный, знаменитый

О чем свидетельствует прикладывание рук к груди и прерывистое прикосновение к себе-седнику:

о расположении к нему

неискренности по отношению к нему

доминировании над ним

неуверенности в общении с ним

Идея командных методов работы заимствована из ...

семейной сферы

образования

спорта профессиональной

деятельности

Тренинг командообразования относится к группе тренингов специальных...

умений

навыков

компетенций/знаний

Благодаря командам компания становится более ...

инициативной при выборе вариантов решений

активной при разработке решений

гибкой в принятии решений

дисциплинированной при исполнении решений

Чтобы команды стали самоорганизующимися единицами, важно обеспечить ...

наличие ресурсов для работы команды

адекватные коммуникации между ними

полную самостоятельность работы/точность

поставленных целей

Процесс обмена информацией, ее смысловым значением между двумя или более людьми:

коммуникация

интеракция

межгрупповое общение/все

варианты верны

Командная организация труда обеспечивает ...

командный дух

высокую мотивацию

получение синергии повышение
производительности труда

Правила поведения с точки зрения добра и зла — это:

корпоративные нормы
запрещающие нормы
нормы морали нормы
управления **Участники**

проекта – это:

потребители, для которых предназначался реализуемый проект
заказчики, менеджер проекта и его команда
физические и юридические лица, непосредственно задействованные в проекте или чьи
интересы, могут быть затронуты в ходе выполнения проекта
инвесторы

Поступок или поведение в целом, служащее образцом для подражания:

пример
наказание
закон

все варианты верны

Инициация проекта является стадией в процессе управления проектом, по итогам которой:

объявляется окончание выполнения проекта
санкционируется начало проекта
утверждается укрупненный проектный план
определяется эффективность проекта

Что включает типовая система управления проектом:

аппаратно-программный комплекс поддержки коммуникаций
организационная структура и роли в проекте
информационная система сопровождения проекта
руководящая роль управленцев

Менеджер проекта – это ...

лицо, с личностными качествами руководителя
роль, на которой, в конечном счете, лежит ответственность за успех или неудачу про-екта
манера поведения лидера по отношению к подчиненнымнет
правильного варианта

Ключевое преимущество управления проектами в команде выделенных групп людей

экономия времени и ресурсов на реализацию проекта за счет применения эффектив-ных
методов, технологий и инструментов управления

возможность с помощью инструментов планирования смоделировать детально и фор-
мализовать реализацию проекта

возможность осуществить объективную оценку экономической эффективности инве-
стиционного проекта

формирование эффективной команды по реализации поставленной цели

**Горизонтальная линейная диаграмма, на которой задачи проекта представляются протя-
женными во времени отрезками, характеризующимися датами начала и окончания, за-
держками и, возможно, другими временными параметрами, — это диаграмма ...**

Ишикавы

Паретто

Ганта

все варианты верны**Что такое предметная область проекта выделенных групп людей?**

объемы проектных работ и их содержание, совокупность товаров и услуг, производ-ство
(выполнение) которых необходимо обеспечить как результат выполнения проекта

направления и принципы реализации проекта
причины, по которым был создан проект
варианты верны

Лидер, который служит моральным и нравственным примером для остальных членов группы — это лидер:

эрудит
мастер
совесть группы
автократ

Для чего предназначен метод критического пути для выделенных групп людей?

для определения сроков выполнения некоторых процессов проекта
для определения возможных рисков
для оптимизации в сторону сокращения сроков реализации проекта
правильного варианта

Инициация проекта является стадией в процессе управления проектом, по итогам которой:

объявляется окончание выполнения проекта
санкционируется начало проекта
утверждается укрупненный проектный план
определяется эффективность проекта

Основной результат стадии разработки проекта командой выделенных групп людей

инженерная проектная документация
концепция проекта
достижение цели и получение ожидаемого результата проекта
сводный план осуществления проекта

Назовите отличительную особенность инновационных проектов:

большой бюджет
высокая степень неопределенности и рисков
целью является обязательное получение прибыли в результате реализации проекта
обязательное участие инвестора

ИД-3 ук-3 Предвидит результаты (последствия) личных действий и планирует последовательность шагов для достижения заданного результата.

Дескриптор Способен планировать работу, просчитывает результаты действий команды

Сущность либерализма в России XIX – начала XX века

укрепление самодержавия
защита интересов буржуазного развития страны
сочетание самодержавной власти с либерализацией экономики
ликвидация помещичьего землевладения

«Православие. Самодержавие. Народность» – это лозунг партии

народных социалистов
прогрессистов
кадетов
черносотенцев

Основные идеи революционного народничества

будущее России – социализм, минуя капитализм
ячейка социализма – крестьянская община
путь к социализму через крестьянскую революцию
главная движущая сила революции – пролетариат

Установить соответствие имени деятеля исторической роли:

М. Бакунин

П. Лавров

С. Перовская

И. Гриневицкий

а) идеолог бунтарско-анархистского направления в народничестве

б) первая женщина России, казненная по политическому обвинению (за организацию убийства Александра II)

в) создатель пропагандистского направления в народничестве

г) народоволец, убивший Александра II

Первая русская марксистская организация – группа «Освобождение труда» – была основана в:

Москве

Петербурге

Женеве

Иваново-Вознесенске

«Хождение в народ» – это:

поездки царских чиновников в сельские районы для пропаганды политики властей

статья М.А. Бакунина

массовое движение молодежи в деревнях для пропаганды социалистических идей

книга Н.Г. Чернышевского

Идеи, принципиальные положения и требования, которые были характерны для российских марксистов во 2-й половине XIX века

созыв Земского собора

пролетариат – главная сила социального переустройства общества

отсутствие в России условий для развития капитализма

необходимость подготовки буржуазно-демократической революции с целью свержения самодержавия

Особенность российского капитализма начала XX века

немногочисленная буржуазия играла не ключевую роль в государственном управлении

выход России на первое место по промышленному производству

широкое распространение машинного оборудования, вытеснение ручного труда

появление развитого рабочего законодательства

Россия к началу XX века занимала первое место в мире по:

объему сельскохозяйственного производства

объему промышленного производства

уровню производительности труда в промышленности

длине железных дорог

Война, подтолкнувшая революционные процессы в России в начале XX века:

англо-бурская

первая балканская

русско-японская

русско-турецкая

Одна из причин поражения белого движения:

отсутствие материальной поддержки со стороны Антанты

плохая обеспеченность оружием и боеприпасами по сравнению с Красной Армией

отсутствие профессионализма у командиров белых армий
непривлекательная для большинства населения программа белого движения

Советско-германский договор в Рапалло (16 апреля 1922 г.) предусматривал:

военную конвенцию
возобновление дипломатических отношений, полный отказ от взаимных финансовых претензий
политическое сотрудничество
договор о ненападении

Мирный договор с Польшей 18 марта 1921 г. предусматривал

восстановление Советской власти в Прибалтике
присоединение к Польше Западной Украины и Западной Белоруссии
выплату Польшей контрибуции
присоединение к Польше г. Киева

Выражением политического кризиса в Советской республике к началу 1921 г. был(и):

Кронштадский мятеж
созыв Учредительного собрания
созыв VII съезда Советов
принятие новой Конституции

Характерная черта НЭПа

приватизация крупных предприятий
замена продразверстки продналогом
ликвидация безработицы
приватизация транспорта

СССР был образован в 1922 г. как

автономное государство
парламентская республика
федеративное государство
президентская республика

Челюскинцы – это

члены антисталинской организации, созданной представителями интеллигенции
передовые рабочие
участники полярной экспедиции (июль 1933 – апрель 1934 г.)
организаторы первых колхозов в СССР

Построенный в 1930-е гг. в СССР социализм ряд историков называют государственным социализмом, так как

все сферы общественного развития при господстве плановой экономики финансировались и контролировались государственной властью
собственностью в стране распоряжались рабочие и крестьяне
государственная власть монополизировала идеологические институты общества
отсутствовало право на личную собственность граждан

Итогом довоенных пятилеток был(о)

выход СССР на 1 место в Европе по абсолютным показателям объема промышленного производства
создание в СССР новых отраслей тяжелой промышленности

опережение Советским Союзом США по производству промышленной продукции
значительные успехи в развитии науки и техники

Мировой экономический кризис 1929–1933 гг. не поразил

Германию
Англию
США
СССР

Соотнесите события и даты

«пакт Молотова-Риббентропа»

подписание договора о нейтралитете между СССР и Японией

«мюнхенский сговор»

вступление Красной Армии в восточные районы Польши –

присоединение Западной Белоруссии и Западной Украины к СССР

а) 23 августа 1939 г.

б) апрель 1941 г.

в) сентябрь 1938 г.

г) 17 сентября 1939 г.

Причина исключения СССР из Лиги Наций

заключение СССР «Договора о дружбе и границе» с фашистской
Германией

введение советских войск в Польшу

нападение СССР на Финляндию

заключение «пакта Молотова-Риббентропа»

«Странная война» (сентябрь 1939 – апрель 1940 г.) – это

военные действия Англии в Атлантическом океане

бездействие на Западном фронте англо-французских и сосредоточенных против них герман-
ских войск

военные действия Англии в Африке

отступление англо-французских войск на Западном фронте

Цели Гитлера во Второй мировой войне:

устранение коммунистической угрозы для Германии

создание антибольшевистского союза с Англией

укрепление безопасности Германии

предотвращение мировой революции в Европе

Значение победы Красной Армии в Сталинградской битве:

положено начало коренному перелому в ходе Великой Отечественной и Второй мировой
войне

подорван моральный дух вермахта и населения Германии

окончательный отказ Японии и Турции от участия в войне против СССР

прекращение Японией военных действий

Курская битва:

сорвала план молниеносной войны фашистской Германии

завершила коренной перелом в ходе Великой Отечественной войны

позволила провести общее наступление Красной Армии по всему советско-германскому
фронту

закончилась незначительным поражением германских войск

В своем обращении к церкви и народу в первый день войны патриарший местоблюститель Русской Православной церкви Сергей:

осудил тех, кто перестал верить в Бога
назвал фашистское нашествие наказанием за грехи большевиков перед Богом
призвал встать на защиту страны
просил власти открыть храмы и вернуть священников из лагерей и ссылок

Приказ № 227 «Ни шагу назад» был вызван угрозой:

выхода фашистских войск к Уралу
захвата гитлеровцами Крыма
нового прорыва немецких войск к Москве
потери Сталинграда, выхода гитлеровской армии к Волге и дальнейших катастрофических последствий

Ленд-лиз – это:

договор между СССР и Англией о союзе в войне
договор между СССР и США о совместных действиях в войне
название антигитлеровской коалиции
материальная помощь, оказанная США Советскому Союзу и другим государствам во время Второй мировой войны

Планирование метода освоенного объема дает возможность:

освоить минимальный бюджет проекта
выявить, отстает или опережает реализация проекта в соответствии с графиком, а также
подсчитать перерасход или экономию проектного бюджета
скорректировать сроки выполнения отдельных процессов проекта
контролировать выполнения проекта

Какие факторы необходимо учитывать в процессе планирования принятия решения о реализации инвестиционного проекта?

инфляцию и политическую ситуацию в стране
инфляцию, уровень безработицы и альтернативные варианты инвестирования
инфляцию, риски, альтернативные варианты инвестирования все варианты верны

Как называется временной промежуток между началом реализации и окончанием проекта в планировании?

стадия проекта
жизненный цикл проекта
результат проекта все варианты верны

Два инструмента, содействующих менеджеру проекта в организации команды, способной работать в соответствии с целями и задачи проекта – это структурная схема организации и....

укрупненный график
матрица ответственности
должностная инструкция все варианты верны

Структурная декомпозиция проекта в планировании последовательности шагов – это:

наглядное изображение в виде графиков и схем всей иерархической структуры работ проекта
структура организации и делегирования полномочий команды, реализующей проект

график поступления и расходования необходимых для реализации проекта ресурсов все варианты верны

Метод, основанный на выработке решений, на основе совместного обслуживания проблемы для достижения заданного результата, экспертами называется:

экстраполяция
метод Дельфи
системный анализ
«мозговой штурм»

Плановый объем - это:

сумма накопленных денежных потоков от инвестиционного проекта за расчетный период;
прирост рыночной стоимости предприятия, получаемый в результате осуществления инвестиционного проекта;
период эксплуатации проекта.нет
правильного варианта

Календарный план в управлении проектом – это ...

документ, устанавливающий полный перечень работ проекта, их взаимосвязь, последовательность и сроки выполнения, продолжительности
сетевая диаграмма
план по созданию календаря

документ, устанавливающий основные ресурсные ограничения проекта

Если в процессе планирования фирма рискует тем, что в худшем случае произойдет покрытие всех затрат, а в лучшем – получит прибыль намного меньше расчетного уровня – эта область риска называется, как:

критического
минимального
недопустимого

допустимого **Анализ финансовой устойчивости в планировании последовательности шагов для достижения заданного результата ориентирован на:**

оценке надежности предприятия с точки зрения его платежеспособности
оценку конкурентоспособности предприятия
создание и использование инструментария, позволяющего найти лучшее сочетание цены продукта, объема его выпуска и реально планируемых продаж
характеристику платежеспособности предприятия

Оперативный план содержит:

перспективные направления развития предприятия
точно поставленные цели с описанием мероприятий по их достижению
примерные задачи для каждого структурного подразделения сроком до 2 лет
стратегические цели

Какую цель преследует бизнес-план?

привлечь денежные средства
расширить ассортимент продукции
выпустить запланированный объем продукции.нет
правильного варианта

Какой раздел плана развития предприятия принято считать основным?

маркетинговый и сбытовой план
производственная программа
план технического развития
организационный план

Каким разделом завершают бизнес-план?

резюме
финансовый план

маркетинговый план
риски проекта

Основные функции планирования на предприятии, следующие:

руководство, прогнозирование, регулирование, контроль
обеспечение, регулирование, контроль
руководство, обеспечение, координирование, регулирование, анализ и контроль
все варианты верны

Принципы планирования на предприятии:

точность, организованность, целенаправленность
непрерывность, очередность, приближительность
непрерывность, гибкость, участие, точность, единственность,
организованность, приближительность

Коэффициент дисконтирования в планировании применяется для

расчета увеличения прибыли
приведения будущих поступлений к начальной стоимости инвестирования
расчета величины налогов
нет
верного варианта

На какой срок разрабатывается текущий план работы предприятия?

1 год
2-3 года
3-5 лет
5-10 лет

При составлении бизнес-плана используется:

макроэкономические показатели
бухгалтерская информация
список лицензий
список патентов

Определите, входит ли в структуру бизнес-плана организационный и финансовый планы?

да
нет
только организационный
только финансовый

ИД4УК-3 Эффективно взаимодействует с другими членами команды, в т.ч. участвует в обмене информацией, знаниями и опытом, и презентации результатов работы команды

Дескриптор Умеет найти общий язык с членами команды, способен к усвоению и обмену информацией делится знаниями и опытом.

По Брестскому миру в 1918 г. Советская Россия потеряла территории:

Польши, Литвы, часть Латвии и часть Белоруссии
Финляндии, Польши, Грузии
Латвии, Литвы, Эстонии
Эстонии, часть Польши, Армении

Осуществление политики коллективизации привело к:

созданию крупной кооперативной собственности в деревне
прекращению продажи зерна за границу по низким ценам
переходу на денежную систему оплаты труда колхозников
передаче МТС бесплатно колхозам
Важным внешнеполитическим событием 1939 г. было заключение СССР:

пакта о ненападении с Германией
мира с Японией

договора с Японией
договора с Польшей

Земская реформа местного самоуправления 1864 г. не проводилась...

по всей стране;
в уездах;
в губерниях;
на окраинах страны

Польским аристократом на русской службе, советником Александра I в первые годы его правления, членом негласного комитета был...

В. Кочубей;
А. Бенкендорф;
А. Чарторыйский; М.
Барклай-де-Толли

Первым российским законом, позволявшим крестьянам освободиться от крепостной зависимости, являл(ось, ась, ся)...

- а) «Соборное уложение»;
- б) указ «о трехдневной барщине»;
- в) «Жалованная грамота дворянству»;
- г) указ «о вольных хлебопашцах»

Категории феодально-зависимого населения в Киевской Руси:

смерды
тиуны
люди
закупы

Соответствие исторических событий и государственных деятелей

объединил Великий Новгород и Киев	а) Олег
положил начало составлению свода законов	б) Ярослав Мудрый
ввел христианство как государственную религию	в) Владимир I Святой
упорядочил сбор дани, введя уроки и погосты	г) Ольга

Княжеская власть в Древнерусском государстве была

неограниченной
самодержавной
ограничена элементами народного самоуправления (вече)
верховой судебной инстанцией

Путь «Из варяг в греки» соединял Древнюю Русь с (со)

странами Западной Европы
странами Востока
Средней Азией
Византией

Принятие христианства на Руси в качестве государственной религии было:

условием дипломатических связей со странами Европы
результатом деятельности в русских землях миссионеров
фактором собственного выбора одной из мировых религий
необходимым условием сохранения военного союза Руси с Византией для совместной борьбы с кочевниками

Причина распада, дробления Киевской Руси

господство натурального хозяйства
заинтересованность боярства в сильной местной власти
захват Киева монголо-татарами
зарождение буржуазных отношений

Неславянское племя:

поляне
мещера
уличи
вятичи

Официально ввел христианство на Руси князь

Ольга
Владимир
Святослав
Игорь

Норманская теория определяющим фактором для образования государства в Древней Руси считала

появление соседской общины, частной собственности у восточных славян
развитие производительных сил
отделение ремесла от сельского хозяйства
участие представителей германских племен, более опытных в государственном строительстве

Соответствие исторических событий датам

первое летописное упоминание о Москве	а) 1147 г.
образование Древнерусского государства	б) 882 г.
принятие христианства Киевской Русью	в) 988 г.
окончательный политический распад Киевской Руси	г) 1132 г.

Русь подверглась агрессии в XIII веке со стороны

Швеции
Дании
монголо-татар
сарацинов

Главная причина агрессии немецких и шведских феодалов на Русь в XIII веке

возможность обогащения в результате грабительских военных походов
использование достижений военного искусства, заимствованного в Китае
стремление окатоличить Прибалтику и Северо-Западную Русь
создание Великого княжества Литовского

Баскак – это

хан Золотой Орды
купец
представитель ордынского хана, предводитель военного отряда для контроля за местными властями и сбором дани
управляющий уездом

Ярлык – это

монета

грамота хана Золотой Орды на княжение русским правителям

уплата дани

разрешение на ремесленную деятельность

Установите соответствие событий историческим деятелям

Ледовое побоище

Куликовская битва

стояние на реке Угре

нашествие монголо-татар на Северо-Восточную Русь)

Александр Невский

б) Дмитрий Донской

в) Иван III

г) Батый

Великое княжество Литовское:

объединило литовские земли

объединило литовские и польские земли

православное государство, объединившее земли Литвы и часть западных и южных русских земель

улус Золотой Орды

Сословно-представительная монархия – это

неограниченная власть царя

ликвидация Боярской думы

власть монарха, которая сочетается с органами сословного представительства

подчинение церкви государству

Наследственные земельные владения в Древней Руси назывались

1) земщиной

2) вотчиной

3) слободой

4) поместьем

Неофициальное правительство при Иване IV Грозном в конце 40-х – 50-х гг. XVI века

Ближняя дума

Тайная канцелярия

Сыскной приказ

Избранная Рада

Соответствие исторического деятеля его статусу в обществе

митрополит, разработавший обряд венчания Ивана IV на царство, один из создателей сборника «Четьи Минеи»

первый русский царь

князь, активный член Избранной Рады, бежавший в Литву в ходе Ливонской войны, известный по переписке с царем.

первый царь, избранный в России Земским собором)

А. Курбский

б) Борис Годунов

в) Иван IV Грозный

г) Макарий

Причины поражения России в Ливонской войне

вступление в войну Польши и Швеции против России
военное превосходство Ливонского ордена
предательство А. Курбского
отсутствие флота

Цель опричнины:

борьба с феодальной аристократией (самостоятельностью боярства)
борьба с изменниками российского государства
укрепление местного сепаратизма
увеличение количества удельных княжеств

Родиной Реформации была

Германия
Англия
Франция
Бельгия

Первая в мире буржуазная революция произошла в

Нидерландах
Англии
Франции
Бельгии

Боярская дума

цикл былин и сказаний о боярах
избрание бояр на работу в приказах
совещательный орган при великом князе, царе
Земский собор

Процесс взаимосвязи и взаимодействия, в котором происходит обмен деятельностью, информацией и опытом, составляет сущность:

деловых коммуникаций
межличностных коммуникаций
повседневных коммуникаций
ритуальных коммуникаций

Деловые коммуникации, которые направлены на развитие и поддержание контактов в целях решения оперативно-служебных задач, называются:

доверительные
официальные
вертикальные
диагональные

Как называется процесс взаимодействия, в котором происходит обмен деятельностью и опытом, предполагающим достижение определенного результата:

деловые совещания и собрания
публичные выступления
деловые переговоры
деловая беседа

Поиск решения, удовлетворяющий интересы всех сторон называется...

Компромисс
Сговор
Договор

Сделка

Активное участие слушающего в речи собеседника, помощь в выражении его мыслей и чувств с целью правильного и точного понимания собеседниками друг друга – это...

нерефлексивное слушание

рефлексивное слушание

нормативное слушание

коммуникативное слушание

Укажите позицию правильного поведения в условиях конфликтной ситуации:

Настаивая на своем предложении, не отвергайте предложения партнера, рассматривайте все предложения и оценивайте «за» и «против»

Демонстрируйте свое превосходство

Старайтесь как можно чаще обращать внимание на отрицательное эмоциональное состояние партнера: «Что ты злишься?», «Не надо так нервничать!»

Предлагайте партнеру включить механизм идентификации: «Если бы Вы были на моем месте, какие действия предприняли бы Вы?»

Что важнее для разрешения конфликта?

выявление и анализ причин конфликта

мероприятия, направленные на погашение эмоций конфликтующих сторон

изменение социальных ролей конфликтующих

поддержание толерантных отношений

Конструктивному разрешению конфликта способствует:

обсуждение с оппонентами способов решения конфликта

быстрое наказание участников конфликта

создание дилеммы

обострение противоречия

Поведение, характеризующееся стремлением выйти из конфликтной ситуации, не решая ее – это:

соперничество

избегание

приспособление

компромисс

Что лежит в основе любого конфликта?

Противоречие

Негативный настрой оппонентов друг к другу

Стремление человека улучшить свое положение

Нежелание одного из оппонентов признавать свою неправоту **Выбор, который должен сделать руководитель, чтобы выполнить обязанности, обусловленные занимаемой им должностью, — это _____ решение:**

запрограммированное

управленческое

лидерско-новое

Ваша студенческая группа является разновидностью ... группы

лабораторной

неформальной

официальной условной

Коммуникация между индивидами без использования слов, представленных в прямой или какой-либо знаковой форме, называется...

вербальное общение

внушение

директивное общение

невербальное общение

Чем характеризуется авторитарный режим управления?

менеджер имеет полную власть

менеджер сохраняет за собой право на любые чрезвычайные полномочия

подчиненные полностью и безоговорочно зависимы от своего руководителя

варианты верны

В понятие «диффузия новшества» вкладывается содержание:

скорость и широта распространения новой продукции

скорость распространения продукции

объем продаж новой продукции

правильного варианта

Какое утверждение правомерно для лидера?

он организует работу

он просто существует

он ведет за собой

управляет

Наличие таких базовых навыков, развитие которых позволит стать эффективным лидером с наименьшими усилиями или в более короткий срок, называют ...

лидерским потенциалом

лидерскими способностями

лидерскими умениями

лидерскими коммуникациями.

Определите, какая из следующих ролей лишняя:

вдохновитель

руководитель проекта

копирайтер

технический писатель

Бюджетная, плановая, сметная стоимость работ, фактически выполненных на текущую дату - это:

плановый объем;

освоенный объем;

фактические затраты; плановые

затраты.

Эффективность проекта определяется презентацией результатов работы

соотношением затрат и результатов

комплексом показателей коммерческой, бюджетной, народнохозяйственной эффективности

показателями финансовой (коммерческой) эффективности

варианты верны

Основной информационного блока процесса бизнес-планирования не является

учетная информация

финансовая информация

историческая информация

политическая информация

Назовите метод контроля фактически выполненных работ по реализации проекта, позволяющий провести учет некоторых промежуточных итогов для результатов незавершенных работ.

1. 10 на 90

2. 50 на 50

3. 0 к 100

90 на 10

Максимальный балл по любому из факторов для проекта при ранжировании презентации

результатов работы равен:

1. 10
 2. 50
 3. 1000
- 100

Что включают в себя процессы организации и проведения контроля качества проекта?

проверку соответствия уже полученных результатов заданным требованиям

составление перечня недоработок и отклонений

промежуточный и итоговый контроль качества с составлением отчетов

сокращение линий коммуникации

Три способа финансирования проектов: самофинансирование, использование заемных и ... средств.

привлекаемых

государственных

спонсорских нет

правильного ответа

Завершающая фаза жизненного цикла проекта состоит из приемочных испытаний и ...

контрольных исправлений

опытной эксплуатации

модернизации все

ответы верны

Как называется организационная структура управления проектами, применяемая в организациях, взаимодействуя с другими членами команды, которые постоянно занимаются реализацией одного или нескольких проектов?

материнская

адхократическая

всеобщее управление проектами все

варианты верны

Презентация – это ...

слайд-фильм, составленный из нескольких слайдов, которые выдвигались в кадровое окно

слайд-проектора специальным механизмом или вручную

мультимедийный инструмент, демонстрирующий модель объекта в уменьшенном масштабе для наглядности представляемого объекта

мультимедийный инструмент, используемый в ходе выступления для наглядной иллюстрации описываемых фактов и явлений

нет правильного варианта

Суть принципа «5/15/30» включает ...

30 слайдов в презентации

5 минут времени на презентацию+

15-м шрифтом набор текста на слайдах 30 минут

времени на презентацию

Какое приложение используется для разработки презентации?

Microsoft PowerPoint

Microsoft Word

Microsoft Excel

Все варианты верны

УК-4 Способен осуществлять деловую коммуникацию в устной и письменной формах на государственном языке Российской Федерации и иностранном(ых) языке(ах)

ИД-1_{УК-4} Выбирает на государственном и иностранном языках коммуникативно приемлемые стиль делового общения, вербальные и невербальные средства взаимодействия с партнерами

Дескриптор Officialно-деловой стиль речи как функционально-коммуникативная разновидность современность русского языка.

К официально-деловому стилю не относится выражение...

оказать помощь
коммунальные услуги
отгулять отпуск
в соответствии с указом

К официально-деловому стилю не относится выражение

ответственный квартиросъемщик
уполномоченное лицо
долговые обязательства

бастин финансово-политики Тест 3. К официально-деловому общению относится жанр:

полемика
дискуссия
собрание корпоративная
вечеринка

Для официально-делового стиля характерны ...

стандартизованность, безличность, декларативность
точность, лаконичность, неофициальность
унифицированность форм, убедительность, выразительность
образность, эмоциональность, клишированность

Укажите, какой из жанров не относится к дипломатическому подстилю официально-делового стиля

декларация
резюме
коммуникапакт

Каждый функциональный стиль включает в себя ...

нейтральные языковые средства и средства, типичные для данного стиля
любые языковые средства, способные передать мысль автора
только специально отобранные языковые средства, типичные для данного стиля специально отобранные языковые средства: научную терминологию, клишированные конструкции и образные выражения

Воздействие на слушателей при помощи несловесных средств, которые сопровождают нашу речь, называется в риторике.

эмоциональным
логическим
вербальным
невербальным

Риторической позицией называется...

воздействие на собеседника с помощью вербальных средств
соответствие слов и выражений целям и условиям общения
воздействие на собеседника с помощью невербальных средств

роль, в которой будет выступать оратор Тест 3. Если человек во время разговора касается Вас рукой, он показывает Вам...

свою неприязнь
свое желание вас ударить
свою неуверенность
свое расположение к вам

Трактовка «взгляда в сторону означает...

страх и желание уйти

не понял, повтори
пренебрежение хочу
подчинить себе **Жесты и
позы защиты ...**

пощипывание переносицы
потирание лба
руки, скрещенные на груди
потирание рук

Вербальные средства общения являются:
коммуникативной стороной общения
интерактивной стороной общения
персептивной стороной общения
познавательной стороной общения

К вербальным средствам общения относят:

мимика
слова
жесты
положение тела

Какое слово неуместно в официальной (формальной) обстановке:

Хорошо
Окей
Ладно
Нормально

Какое слово можно употребить в формальной обстановке?

Лыбиться
Щериться
Скалиться
Улыбаться

Прочитайте афоризм: «Говорить кстати лучше, чем говорить красноречиво». Как Вы его понимаете?

Уместные высказывания имеют большую ценность, чем красивая речь.

Красноречие – это умение красиво и кстати говорить.

Если говорить, то говорить красноречиво. Лучше промолчать, чем сказать не кстати. **Соотнесите**

зоны общения с их величинами.

1. 15-45 см
2. 45-120 см
3. 120-350 см

350 см и более

интимная
личная, или персональная
социальная
публичная

Не принято задавать в ходе собеседования вопрос...

Какой у Вас опыт работы?

Каковы Ваши главные сильные стороны?

Какое у Вас вероисповедание?

Каковы Ваши интересы вне работы?

Укажите, какое высказывание наиболее предпочтительное в ходе деловой беседы:

Я могу этого добиться!

Это невозможно!

Я считаю, что...

Вы не находите, что...

Конкурирующе-оборонительную позицию занимают партнеры, сидящие:

по одну сторону стола

через угол друг от друга

напротив друг друга по разные стороны стола

разные стороны стола по диагонали

Важным элементом Деловой беседы является умение...

говорить

молчать

слушать

критиковать

Специфической особенностью делового общения является:

полнота

регламентированность

объективность

адекватность

Общение, обеспечивающее успех общего дела и создающее условия для сотрудничества людей называется

деловое общение

межличностное общение

ролевое общение

светское общение

Тест 18. Межличностное общение – это:

общение на уровне правовых субъектов

общение с аудиторией

общение в малой социальной группе

носителей различных систем ценностей

Наиболее распространенной формой группового обсуждения деловых (служебных) вопросов являются...

деловые завтраки и обеды

совещания, собрания

тренинги, семинары

деловые игры, квизы

Сторона общения, которая означает процесс восприятия друг друга партнерами по общению и установлению на этой почве взаимопонимания:

перцептивная

коммуникативная

интерактивная

нейтральная

Тип невербальной коммуникации, основывающийся на тактильной системе восприятия партнера, включающий рукопожатия, поцелуи, поглаживания, объятия и т.д.

такесика

толерантность

эмпатия

сензитивность

В офисе зазвонил телефон. Подняв телефонную трубку, вы скажете:

Говорите

Да

Слушаю Вас

Назовёте свою фирму и себя (фамилию, имя, должность)

Большинство используемых жестов и поз:

передаются из поколения в поколение

заучены с детства от родителей

заложены в человеке от природы имеют

национально-культурную специфику

Общение, при котором учитываются индивидуальные особенности личности, но для интереса дела, – это такое общение:

а) деловое

б) примитивное

в) духовное

г) иное _____

Процесс, который называется общением:

а) множественные, непосредственные контакты незнакомых людей, а также коммуникация, опосредованная различными видами массовой информации

б) сложный процесс взаимодействия между людьми, заключающийся в обмене информацией, а также в восприятии и понимании партнерами друг друга

в) авторитарная, директивная форма воздействия на партнера по общению с целью достижения контроля над его поведением и внутренними установками, принуждения к определенным действиям или решениям

г) иное _____

Процесс общения заключается в:

а) приобретении навыков для ведения бизнеса

б) налаживании связей между различными регионами

в) налаживании контактов между отдельно взятыми людьми

г) иное _____

Определите, какие бывают стороны общения:

а) коммуникативные

б) компромиссные

в) комментирующие

г) иное _____

Зона общения с большой аудиторией, на расстоянии более 3,6 м,:

а) межличностное расстояние

б) социальная зона

в) общественная зона

г) иное _____

Содержание общения:

а) информация, содержащая намёк

б) информация, переходящая от одного человека к другому

в) информация известная только одному человеку

г) иное _____

Moscow and London are big (city).

city's

city

citiescitys

Three (man) of our group are football players.

men's

men

manman's

December is ... month of the year.

twelve

eleven

the twelfthtwenty

Leo Tolstoy, ... famous Russian writer, liked to play croquet.

1. a

2. –

the

an

There's ... at the door. Can you go and see who it is?

everything

somewhere

somebody

nothing

Australia is ... island of the world.

larger

large

largestthe

largest

Everest is ... mountain in the world. It is ... than any other mountain.

high / high

higher / higher

the highest / higherhighest

/ highest

This restaurant is very, very good. It is ... restaurant in London.

better

good

the best

goodest

Kate _____ an apple at the moment.

is eating

are eating

eateneat

He goes to the office by car ...

every day

now

yesterday

last week

I write letters to him...

once a week

yesterday
last week
next week

Our exams will be over...

every day
yesterday
now
next week

I _____ come to your party tomorrow. I'm going to prepare for my exam.

needn't

can't

shouldn't

mustn't John ... speak three foreign languages.

can

may

must has to

Этот дом был построен в прошлом году.

was being built

has been built

will be built

was built

Земля была покрыта снегом.

were being covered

was covered

is covered

will be covered

Такие столы делают из дорогого дерева.

is being made

will be made

has been made

are made

ИД-2_{УК-4} Использует информационно-коммуникационные технологии при поиске необходимой информации в процессе решения стандартных коммуникативных задач на государственном и иностранном языках

Наименование 1-го содержательного элемента (дескриптора): Технология делового общения.

Какая из цифровых платформ не может обеспечить возможность дистанционной коммуникации?

MS Teams

Skype

Яндекс. Телемост

Quizlet

К платформам массового онлайн-образования не относится:

Открытое образование

Лекториум

Универсариум

Zoom

К ресурсам, позволяющим создать электронные портфолио и резюме не относится...

Google Документы
Tilda.cc/ru/
Vebinar.ru
Resume.com

Организация парной и командной работы с помощью онлайн-доски не может быть организована на платформе...

Miro
Trello
PadletZoom

К цифровым технологиям организации деловой встречи не относится...

Trello
Vebinar.ru
Zoom
Яндекс Телемост

К электронным библиотечным системам не относится...

Smart
Грамота
ЗнаниумЮрайт

Визуальное представление данных (инфографику) нельзя осуществить с помощью ...

Canva
Mail
SmartNotebook
Vengage

Гипертекст – это:

технология обработки данных
технология поиска данных
технология поиска по смысловым связям
технология представления текста

Дистанционное деловое общение с коллегами не используется в форме:

письма по электронной почте
СМС-сообщения
телефонного звонка
традиционных переговоров

Речь, требующая адекватного доказательства и логического рассуждения, – это такая речь:

а) информационная
б) развлекательная
в) убеждающая
г) иное _____

Определите форму, при которой осуществляется деловое общение:

а) переговоры
б) видеоконференция
в) брифинг
г) иное _____

Определите форму, при которой осуществляется деловое общение:

а) оперативка
б) видеоконференция

- в) совещания
- г) иное _____

Универсальная знаковая система, возникшая естественным образом и используемая для общения людей, выражения их мыслей, чувств и волеизъявления, называется:

- а) искусственным языком
- б) естественным языком
- в) коммуникацией
- г) иное _____

Культурное речевое действие диалогового характера, направленное на субъект или объект как на партнера коммуникации с целью сообщения информации о себе, о другом или оценки кого-либо или чего-либо:

- а) речевая коммуникация
- б) чуждая коммуникативная среда
- в) стилевой барьер
- г) иное _____

Что свойственно манипуляторному стилю общения:

- а) предполагает ясность внутренних приоритетов
- б) вид психологического воздействия, используемый для достижения одностороннего порядка
- в) используется духовно зрелыми речевыми партнерами
- г) иное _____

Соотнесите англоязычные клише для аннотирования статьи с их русскими эквивалентами

Plan of the review:

- | | |
|--|--|
| 1. The title of the article is... | a) Автор утверждает, что ... |
| 2. The article was published in... | b) Статья о ... |
| 3. The author of the article is... | c) Название статьи ... |
| 4. The article is about... | d) Автор статьи ... |
| 5. At the beginning the author writes about... | e) В заключение автор обращает внимание на ... |
| 6. The author states that... | f) Я считаю статью интересной. |
| 7. In the conclusion the author focuses on... | g) В начале автор пишет о ... |
| 8. I find the article interesting. | h) Статья была опубликована в ... |

В чем заключается сущность аннотирования и реферирования?

В максимальном увеличении объема текста за счет использования несущественных деталей.

В максимальном усложнении грамматической структуры за счет применения причастных оборотов и герундиальных конструкций.

В максимальном сокращении объема источника информации при существенном сохранении его основного содержания.

В максимальном увеличении объема текста и усложнении его грамматической структуры.

Рефераты и аннотации составляют:

Содержание специальных научных технических журналов.

Рекламных проспектов.

Реферативных журналов.

Журналов мод.

ИД-3_{УК-4} Ведет деловую переписку, учитывая особенности стилистики официальных и неофициальных писем, социокультурные различия в формате корреспонденции на государственном и иностранном языках

Наименование 1-го содержательного элемента (дескриптора): Письменная деловая коммуникация.

Этот документ содержит сведения биографического характера. Его цель – место, на которое претендует составитель.

автобиография

договор

резюме

контракт

Использование словосочетаний «произвести продажу», «привлечь к ответственности», «оказать содействие» уместно в...

поздравительной ораторской речи

официальных документах

дружеской беседе развлекательной

телевизионной передаче

В официально-деловых текстах обычно употребляются слова:

эманация, рефрен, каламбур

климат, хроника, эксперимент

доложить, ответчик, взыскание

амплитуда, локальный, следовать

Правила и требования по разработке и оформлению документов содержатся...

в ГОСТах

в справочниках

в словарях

в пособиях

Составитель документа – это...

адресат

адресант

ответчикистец

Текст автобиографии не содержит следующие сведения:

дата и место рождения

формулировка просьбы

пребывание в учебных заведениях

трудовая деятельность

Заявление как вид официально-делового документа никогда не содержит...

просьбу

жалобу

предложение

жизнеописание

К документам информационно-рекламного характера не относится:

коммерческое предложение

деловое письмо о видах услуг

резюме служебная

записка

Определите вид служебного письма: «Искренне благодарим Вас за ценную информацию относительно маркетинга наших товаров. Готовы оказать Вам аналогичную услугу.»

письмо-благодарность

письмо-сообщение
письмо-запрос
письмо-напоминание

Найдите ряд слов с неправильным сокращением.

и т. д. (и так далее), млрд. (миллиард), млн. (миллион)
акад. (академик), инжен. (инженер), пом. (помощник)
зав. (заведующий), проф. (профессор), и. о. (исполняющий обязанности)с.-х.
(сельскохозяйственный), руб. (рублей), тыс. (тысяча)

Укажите неверный вариант записи (в скобках даны фамилии в Им.п.). Заявление подано от...

Андрея Шпака (Шпак)
Ивана Гуся (Гусь)
Ирины Пресс (Пресс)
Татьяны Нечипоренко (Нечипоренко)

Укажите неверный вариант записи (в скобках даны фамилии в Им.п.). Заявление подано от...

Антонины Венда (Венда)
Константина Живаго (Живаго)
Натальи Седых (Седых)Олега
Мицкевич (Мицкевич)

Укажите неверный вариант записи (в скобках даны фамилии в Им.п.). Заявление подано от...

Альберта Камю (Камю)
Джона Леннона (Леннон)
Ивана Ворошилы (Ворошило)Ильи
Ильфа (Ильф)

К числу речевых клише не относится словосочетание...

занятия окончены
в установленном порядке
без уважительной причиныпо
предварительному сговору

К числу речевых клише не относится словосочетание...

на собрании решили
в соответствии с уставом
по семейным обстоятельствам
довести до сведения

Языковые стандарты, готовые устойчивые обороты, являющиеся необходимыми элементами деловых бумаг, – это...

крылатые слова
фразеологизмы
речевые штампы
речевые клише

Какое словосочетание характерно для официально-делового стиля?

отправиться в поход
давать деньги на семью
освободить от занимаемой должности
заседать два часа

В чем заключается сущность аннотирования и реферирования?

В максимальном увеличении объема текста за счет использования несущественных деталей.
В максимальном усложнении грамматической структуры за счет применения причастных оборотов и герундиальных конструкций.

В максимальном сокращении объема источника информации при существенном сохранении его основного содержания.

В максимальном увеличении объема текста и усложнении его грамматической структуры.

Рефераты и аннотации составляют:

Содержание специальных научных технических журналов.

Рекламных проспектов.

Реферативных журналов.

Журналов мод.

К группе «Деловая переписка» относятся:

протокол (полный) и выписка из протокола

предложение и напоминание

лекция и семинар

дискуссия и тренинг

Важнейшие функции официально-делового стиля реализуются...(уберите лишнее)

в законах

в постановлениях

в договорах

монографиях

Юридическая сила документа обеспечивается комплексом обязательных элементов оформления документов, который носит название...

бланк

формуляр

реквизиты

номенклатура

Как называется совокупность реквизитов и схема их расположения в документе?

бланк

формуляр

композиция

номенклатура

Реквизит, позволяющий судить о назначении документа, называется...

печать

адресант

подпись

заголовок Реквизит «адресат» располагается, как правило, в документе...

верхнем левом углу

верхнем правом углу

в центре листов

нижнем левом углу

Стандартный лист бумаги с реквизитами, идентифицирующими составителя документа, называется ...

официальный бланк

формуляр

реквизиты

номенклатура

Документ, содержащий просьбу, жалобу или предложение лица, называется...

коммерческое письмо

решение

заявление

ходатайство

Примитивное общение – это общение, при котором оценивают объект с точки зрения пользы или отсутствия таковой, так ли это:

- а) да
- б) нет
- в) отчасти
- г) возможно

Что из предложенного является обязательным признаком любых форм общения:

- а) постановка цели
- б) речь
- в) передача информации
- г) иное _____

Абсолютно формальное общение, при котором говорят то, что положено говорить в подобной ситуации, называется таким общением:

- а) примитивным
- б) светским
- в) манипулятивным
- г) иное _____

Речевая тактика, при которой неблагоприятную информацию подкрепляют словами, что «так бывает», называется:

- а) неожиданностью
- б) примером
- в) обобщением
- г) иное _____

Что является самой главной целью общения:

- а) общение ради общения
- б) достижение профессиональных успехов
- в) соблюдение правил этикета
- г) иное _____

Общение, при котором определены социальные роли – «учитель – школьник»:

- а) деловое общение
- б) примитивное общение
- в) формально-ролевое общение
- г) иное _____

Включает в себя содержание и смысл, определенным образом оформленные (тип, жанр, стиль речи) – такой компонент коммуникации:

- а) знаковый
- б) текстовый
- в) процессуальный
- г) иное _____

Недостижение инициатором общения коммуникативной цели, прагматических устремлений, отсутствие взаимодействия, взаимопонимания и согласия между участниками общения:

- а) коммуникативные неудачи
- б) чуждая коммуникативная среда
- в) стилевой барьер
- г) иное _____

Как называются препятствия в общении, которые проявляются у партнеров в непонимании высказываний, требований, предъявляемых друг другу:

- а) эмоциональные барьеры
- б) культурные барьеры
- в) смысловые барьеры
- г) иное _____

Назовите уровень, на котором осуществляется общение, когда один из партнеров подавляет другого:

- а) примитивный
- б) деловой
- в) манипулятивный
- г) иное _____

Как называется нормативно — одобряемый образец поведения, ожидаемый окружающими от каждого, кто занимает данную социальную позицию?

- а) транзакция
- б) ролевые ожидания
- в) социальная роль
- г) психологический контакт

Что относится к основным качествам манипулятора?

- а) недоверие к себе и другим
- б) лживость
- в) примитивность чувств
- г) все ответы верны

Расположите части делового письма в правильном порядке

- | | |
|--|---|
| Best wishes,
Curt Marks | Jan Turner |
| 1) Special Projects Officer
CM | 2) Arrohead East Conference Center
412 Bellevue Lane
Annapolis, MD 21401 |
| CellFirst, Inc.
10 Harbor Place | In your telephone conversation yesterday,
we discussed plans to conduct our training
seminar at your conference center. |
| 3) Baltimore
Maryland 21220
January 28, 2021 | 4)
I look forward to meeting you next week
when I come to look over your facilities. |
| 5) Dear Ms Turner | |

Шифр и наименование 4-го индикатора: ИД-4_{ук-4} Демонстрирует интегративные умения использовать диалогическое общение для сотрудничества в академической коммуникации общения: – внимательно слушая и пытаясь понять суть идей других, даже если они противоречат собственным воззрениям; – уважая высказывания других как в плане содержания, так и в плане формы; – критикуя аргументированно и конструктивно, не задевая чувств других; адаптируя речь и язык жестов к ситуациям взаимодействия

Наименование 1-го содержательного элемента (дескриптора): Правила и тактики речевого общения.

К понятию академическое письмо не относится:

Знание стилей изложения письменной работы
Знание правил оформления письменных работ
Оформление списка использованных источников
Знание видов научных методов

К понятиям академическое чтение и слушание не относится:

Эффективное прослушивание лекций и навык конспектирования
Составление отчета о прочитанной литературе
Составление рецензии на книгу

Знание синтаксиса научной речи
Конструктивная критика основывается на следующей установке:

При высказывании критики необходимо быть субъективным, высказывать только свою точку зрения

Высказывая критику, необходимо сохранять спокойный тон

Перед началом критического разбора совершенно не обязательно знать, готов ли собеседник Вас слушать.

Критиковать нужно обязательно в присутствии свидетелей

Допущенная в общении грубая ошибка, которая сразу делает дальнейшее общение заведомо неэффективным, получила название коммуникативного(-ой):

равновесия
грамотности
этикета
самоубийства

Какое выражение относится к подчеркнуто вежливому обращению...

простите
простите за беспокойство
будьте любезны
можно?

Центральным принципом речевого поведения в социальном общении является:

принцип релевантности
принцип кооперации
принцип позитивизма
принцип согласия

Аргументация с помощью фактов, цифровых примеров и сведений, являющихся основой доказательства собственной позиции или опровержения доводов партнера, называется...

Методом «кусков»
Методом игнорирования
Методом противоречия
Фундаментальным методом

Умышленные ошибки в процессе аргументации называются...

Квазипогизмы
Паралогизмы
Софизмы
Экивоки

Положение или утверждение, истинность которого следует доказать, называется ...

аргументация
демонстрация
доводы
тезис

К какому роду публичной речи относится лекция?

к социально-политическому красноречию
к социально-бытовому красноречию
к академическому красноречию
судебному

Главная цель научной коммуникации – это...

наиболее точно, логично и однозначно выразить мысль
объяснить значение терминов
подготовить научный доклад
сообщить новую информацию

Неверно отмечены признаки научного стиля в ряду:

аббревиатуры, сложносокращенные слова, заимствования
отвлеченность, абстрактность, книжность
оценочность, многозначные слова, экспрессивность
обобщенность, термины, понятийная точность

Для текстов научного стиля не характерно(-а)...

логическая последовательность изложения
преимущественное употребление существительных вместо глаголов
широкое использование лексики и фразеологии других стилей
научная фразеология

К жанрам научной речи относятся ...

монография, аннотация, статья
постановление, предписание, устав
репортаж, интервью, фельетон
инструкция, протокол, деловое письмо

Во время вашего выступления председательствующий сообщил, что ваше время истекло.

Как вы отреагируете на это?

я заканчиваю
прошу еще полторы минуты
и последнее, самое главное
в заключение хочется сказать еще и о...

Аргументом к авторитету является...

угроза неприятными последствиями
ссылка на мнения известных и уважаемых в обществе людей
приписывание оппоненту мнимых недостатков, бросающих тень на его умственные способности.

правильный ответ не указан
Метод изложения материала в хронологической последовательности – это...

ступенчатый
исторический
индуктивный
концентрический

Во вступлении оратор не должен...

устанавливать контакт с аудиторией
заинтересовывать слушателей
обосновывать постановку вопроса
извиняться и говорить, что недостаточно подготовился

В заключительной части выступления не следует...

говорить фразы: «Это все, что я хотел сказать», «Вот и все».
использовать шутку
прочитать наизусть стихи
закончить призывом к действию, пожеланием

Определите, какой способ подачи материала предполагает изложение от частного к частному (переход от известного к новому на основе сопоставления различных явлений, событий, фактов).

- индуктивный способ
- ступенчатый способ
- метод аналогии
- дедуктивный способ

Чтобы публичные выступления оказались удачными, оратор должен обладать определенными навыками и качествами, которые предусматривает ораторское искусство. К ним относится...

- умение развлекать слушателей
- способность быть развязным и самоуверенным
- способность быть уверенным в своих силах
- умение посмеяться над публикой

Публичные выступления этого вида полны профессиональной терминологии, научными выражениями:

- политические жанры речи
- академическое выступление
- судебное выступление
- общественные телепередачи

Что является особенностью невербального общения:

- а) отсутствие возможности подделать эти импульсы
- б) его проявление обусловлено импульсами нашего подсознания
- в) оба ответа правильны
- г) иное _____

Включает в себя все виды речевой деятельности участников общения: говорение, слушание, письмо, чтение – ... компонент коммуникации:

- а) речевой
- б) процессуальный
- в) знаковый
- г) иное _____

Стилистический барьер общения возникает:

- а) из-за неприязни или недоверия к коммуникатору
- б) из-за несоответствия стиля речи и ситуации общения
- в) из-за непонятной или неправильной логики рассуждений
- г) иное _____

Невербальной коммуникацией называется:

- а) включение в речь пауз, других вкраплений, например, покашливание, плача, смеха, наконец, сам темп речи
- б) восприятие, понимание и оценка людьми социальных объектов
- в) сторона общения, состоящая в обмене информацией между индивидами без помощи речевых и языковых средств, представленных в какой-либо знаковой форме
- г) иное _____

Речевая тактика, выражение своего несогласия, с тем чтобы понять позицию оппонента, называется:

- а) неожиданностью
- б) провокацией

в) сократовским методом ответа

г) иное _____

ИД-5 УК-4 *Демонстрирует умение выполнять перевод профессиональных текстов с иностранного на государственный язык и обратно*

Дискриптер Способен выполнить перевод профессиональных текстов с иностранного на государственный язык и обратно

Прочитайте текст и найдите соответствующий перевод подчеркнутого выражения.

Text «Wheat»

The cultivation of wheat was begun in prehistoric times. Wheat was introduced to Britain about 2400 B.C.

Each grain of wheat consists of an embryo plant in close contact with an ample store of starchy and nitrogenous food material, the whole being surrounded by a coat.

Wheat, in common with many other species of cereals, is practically always self-fertilized. The great majority of wheats have been produced by artificial cross-fertilization of pre-existing distinct varieties, with selection of the best types.

зерно пшеницы

побег ржи

колос растения

корень растения

Прочитайте текст и найдите соответствующий перевод подчеркнутого выражения.

Text «Oat»

The oat is grown under widely different conditions of soil and climate.

The number of oat varieties in cultivation is very large, and since the crop is grown under a very wide range of soil and climate conditions from poor to fertile soil, and under annual rainfalls of 20 to perhaps 70 in., it will be obvious that a wide choice of types is desirable.

The oat is the best of the commonly cultivated cereals for growing on poor soil, in dull rainy districts, and where the summer temperature is rather low; it can be ripened by a minimum of sunshine.

плодородная почва

бедная почва

тяжелая почва

песчаная почва

Прочитайте текст и найдите соответствующий перевод подчеркнутого выражения.

Text «Potato»

The potato (*Solanum tuberosum*) was introduced from South America in the sixteenth century.

The potato is one of the few farm plants that tolerate a rather highly acid condition of the soil¹, but the yield suffers where there is an extreme deficiency of calcium.

Potatoes do badly on heavy soils and under wet conditions. The most favourable seasons are those of moderate rainfall. The time of planting depends upon the district and the variety that is being grown.

В сухих условиях

В холодных условиях

В жарких условиях

Во влажных условиях

Прочитайте текст и определите, какой из заголовков соответствует тексту.

Our cultivated carrots have been obtained from the wild carrot, which is a common annual or biennial weed, by a process of selection. There are numerous varieties, varying from the small sweet garden sorts to the large, white-fleshed field carrots, which are grown exclusively for stock. The yellow varieties are very rich in carotene.

Carrots grow well under all climatic conditions, but large-scale cultivation is almost restricted to two soil types - very deep, sandy loams and the light peats.

Cabbage

Carrots

УК-5 Способен воспринимать межкультурное разнообразие общества в социально-историческом, этическом и философском контекстах

ИД-1_{УК-5} Находит и использует необходимую для саморазвития и взаимодействия с другими информацию о культурных особенностях и традициях различных социальных групп

Дескриптор: Официально-деловой стиль речи как функционально-коммуникативная разновидность современность русского языка.

1. Психологическая сторона деятельности и общения людей, а также психические процессы, свойства и состояния разного рода рабочих, деловых групп является:

Культурой делового общения
предметом психологии делового общения
объектом психологии делового общения
принципом психологии делового общения

2. Принципы, которыми руководствуется общая психология и все ее отрасли, являются:

гуманности, толерантности, демократии
причинности, системности, развития
социальные, групповые, индивидуальные
справедливости, научности, рациональности

3. Социальное и культурное наследие, передающееся от поколения к поколению и воспроизводящееся в опр. обществах и социальных группах в течение длительного времени это:

культурная традиция
культурные ценности
культурные факты
культурные процессы

4. Нравственные и эстетические идеалы, нормы и образцы поведения, языки, диалекты и говоры, национальные традиции и обычаи, исторические топонимы, фольклор, художественные промыслы и ремесла, произведения культуры и искусства, результаты и методы это:

культурная традиция
культурные ценности
культурные факты
культурные процессы

Правила или стандарты поведения общества, которые определяют модели поведения как соответствующие, а другие как несоответствующие это:

культурная традиция
культурные ценности
культурные факты
культурные нормы

6. Представляет собой систему норм и правил, выработанных человечеством с целью предупреждения межличностных и межгрупповых конфликтов, оптимизации и эффективности коммуникативного взаимодействия

культура общения

культура народа
культура личности
культура деятельности

7. Культурная традиция

представляет собой систему норм и правил, выработанных человечеством с целью предупреждения межличностных и межгрупповых конфликтов, оптимизации и эффективности коммуникативного взаимодействия

правила или стандарты поведения общества, которые определяют модели поведения как соответствующие, а другие как несоответствующие

нравственные и эстетические идеалы, нормы и образцы поведения, языки, диалекты и говоры, национальные традиции и обычаи, исторические топонимы, фольклор, художественные промыслы и ремесла, произведения культуры и искусства, результаты и методы социальное и культурное наследие, передающееся от поколения к поколению и воспроизводящееся в опр. обществах и социальных группах в течение длительного времени

8. Укажите основной принцип полуприродного типа культуры:

Брахман есть высшая духовная субстанция мира;

человек имеет в себе природное и духовное начала, а поэтому должен совершенствовать свое тело и развивать душу;

дух и природа разделены, но дух еще не раскрывается в своем собственном содержании и определяется через природу;

мир есть арена борьбы добра и зла, и задача культуры – способствовать утверждению добра.

9. Дао это:

титул китайского императора;

принцип буддизма, требующий от человека не отвечать злом на зло;

понятие философии Лао-цзы, выражающее сверхчувственную субстанцию, определяющую ход мировых процессов;

понятие философии Конфуция, выражающее принцип почитания родителей детьми, старших – младшими;

понятие индийской религии, означающее присутствие брахмана в любой вещи.

10. Конфликты, которые затрагивают принципиальные стороны, проблемы жизнедеятельности организации и ее членов, разрешение которых выводит организацию на новый более высокий и эффективный уровень развития являются:

деструктивные

конструктивные

смешанные

межличностные

11. Конфликты, приводящие к негативным, часто разрушительным действиям, которые иногда перерастают в склоку и другие негативные явления, что резко снижает эффективность работы группы или организации, являются:

деструктивные

конструктивные

смешанные

межличностные

12. Модель поведения человека в конфликтной ситуации с точки зрения ее соответствия психологическим стандартам разработали:

Б. Херси и Бланчард
С. . Майкл Вудкок и Дэвид Френсис
Е. Мелибруд, В. Зигерт и Л. Ланге
З. Фрейд и К. Юнг

13. Стратегии поведения в конфликтной ситуации разработали:

К.У. Томас и Р.Х Килменн
Майкл Вудкок и Дэвид Френсис
Е. Мелибруд, В. Зигерт и Л. Ланге
Херси и Бланчард

14. Наиболее трудный из всех стилей, но вместе с тем он наиболее эффективен при разрешении конфликтных ситуаций. Преимущество его в том, что Вы находите наиболее приемлемое для обеих сторон решение и делаете из оппонентов партнеров это стиль

конкуренции
компромисса
сотрудничества
уклонения

15. Стремление к одностороннему выигрышу, к победе, удовлетворению в первую очередь собственных интересов характерно для стиля:

конкуренции
компромисса
сотрудничества
уклонения

16. Стиль поведения, в котором конфликтующие стороны пытаются урегулировать разногласия, идя на взаимные уступки, является:

конкуренция
компромисс
сотрудничество
уклонение

17. Культурные ценности

представляет собой систему норм и правил, выработанных человечеством с целью предупреждения межличностных и межгрупповых конфликтов, оптимизации и эффективности коммуникативного взаимодействия

правила или стандарты поведения общества, которые определяют модели поведения как соответствующие, а другие как несоответствующие

нравственные и эстетические идеалы, нормы и образцы поведения, языки, диалекты и говоры, национальные традиции и обычаи, исторические топонимы, фольклор, художественные промыслы и ремесла, произведения культуры и искусства, результаты и методы социальное и культурное наследие, передающееся от поколения к поколению и воспроизводящееся в опр. обществах и социальных группах в течение длительного времени

18. Культура в широком смысле это:

совокупность умений человека, позволяющих ему достичь господства над природой;
право, техника, искусство, религия;
мера уважительного отношения к другим людям;
высшая форма бытия духа, в которой он творит абсолютные духовные ценности.

19. Культура общения

представляет собой систему норм и правил, выработанных человечеством с целью пре-

дупреждения межличностных и межгрупповых конфликтов, оптимизации и эффективности коммуникативного взаимодействия
правила или стандарты поведения общества, которые определяют модели поведения как соответствующие, а другие как несоответствующие
нравственные и эстетические идеалы, нормы и образцы поведения, языки, диалекты и говоры, национальные традиции и обычаи, исторические топонимы, фольклор, художественные промыслы и ремесла, произведения культуры и искусства, результаты и методы социальное и культурное наследие, передающееся от поколения к поколению и воспроизводящееся в опр. обществах и социальных группах в течение длительного времени

20. Какой основной принцип, согласно учению Иисуса Христа, должен лежать в основе отношений между людьми:

принцип социальной справедливости;
любовь к ближнему;
принцип талиона;
принцип свободы совести.

21. Конфликты по их значению для организации, а также по способу их разрешения делятся на:

межличностные и внутриличностные
горизонтальные, вертикальные, смешанные
конструктивные и деструктивные
национальные и религиозные

22. Укажите тип культуры, основанный на принципе красоты:

религиозный;
эстетический;
рационалистический
архаический

23. Деление на экстравертов (расположены к общению, ориентированы вовне) и интровертов (не склонны к общению, ориентированы вовнутрь) разработал:

А. Фрейд
Б. Юнг
С. Айзенк
Л. Выготский

24. Культурные нормы

представляет собой систему норм и правил, выработанных человечеством с целью предупреждения межличностных и межгрупповых конфликтов, оптимизации и эффективности коммуникативного взаимодействия
правила или стандарты поведения общества, которые определяют модели поведения как соответствующие, а другие как несоответствующие
нравственные и эстетические идеалы, нормы и образцы поведения, языки, диалекты и говоры, национальные традиции и обычаи, исторические топонимы, фольклор, художественные промыслы и ремесла, произведения культуры и искусства, результаты и методы социальное и культурное наследие, передающееся от поколения к поколению и воспроизводящееся в опр. обществах и социальных группах в течение длительного времени

25. Овладение методами психологической диагностики является:

задачей психологии делового общения

принципом психологии делового общения
категорией психологии делового общения
методом психологии делового общения

26. Психология личности является:

задачей психологии делового общения
принципом психологии делового общения
категорией психологии делового общения
методом психологии делового общения

27. Выработка умений и навыков изменения психологических состояний того или иного субъекта путем применения специальных психологических технологий является:

задачей психологии делового общения
принципом психологии делового общения
категорией психологии делового общения
методом психологии делового общения

28. Можно наметить общую стратегию, наиболее характерные этапы и способы разрешения конфликтных ситуаций с помощью:

картографии конфликта
сетки К. Томаса
тестирования
опроса

29. Человеческая психика, согласно Фрейду, включает в себя:

сознательное, бессознательное и предсознательное
Я, маска, тень, образ мужчины и женщины
биологическое и социальное
коллективное бессознательное

30. По З. Фрейду необходимой и крайне важной составной частью психической структуры является:

система сознательного
система бессознательного
система социального
система ценностей

31. По Брестскому миру в 1918 г. Советская Россия потеряла территории:

Польши, Литвы, часть Латвии и часть Белоруссии
Финляндии, Польши, Грузии
Латвии, Литвы, Эстонии
часть Польши, Армении

32. Осуществление политики коллективизации привело к:

созданию крупной кооперативной собственности в деревне
прекращению продажи зерна за границу по низким ценам
переходу на денежную систему оплаты труда колхозников
передаче МТС бесплатно колхозам

33. Важным внешнеполитическим событием 1939 г. было заключение СССР:

пакта о ненападении с Германией
мира с Японией
договора с Японией
договора с Польшей

34. Земская реформа местного самоуправления 1864 г. не проводилась...

по всей стране;
в уездах;
в губерниях;
на окраинах страны

35. Польским аристократом на русской службе, советником Александра I в первые годы его правления, членом негласного комитета был...

В. Кочубей;
А. Бенкендорф;
А. Чарторыйский; М.
Барклай-де-Толли

Первым российским законом, позволявшим крестьянам освободиться от крепостной зависимости, являл(ось, ась, ся)...

- а) «Соборное уложение»;
- б) указ «о трехдневной барщине»;
- в) «Жалованная грамота дворянству»;
- г) указ «о вольных хлебопашцах»

Категории феодально-зависимого населения в Киевской Руси:

смерды
тиуны
люди
закупы

Соответствие исторических событий и государственных деятелей

объединил Великий Новгород и Киев
положил начало составлению свода законов
ввел христианство как государственную религию
упорядочил сбор дани, введя уроки и погосты

- а) Олег
- б) Ярослав Мудрый
- в) Владимир I Святой
- г) Ольга

Княжеская власть в Древнерусском государстве была

неограниченной
самодержавной
ограничена элементами народного самоуправления (вече)
верховой судебной инстанцией

Путь «Из варяг в греки» соединял Древнюю Русь с (со)

странами Западной Европы
странами Востока
Средней Азией
Византией

Принятие христианства на Руси в качестве государственной религии было:

условием дипломатических связей со странами Европы
результатом деятельности в русских землях миссионеров
фактором собственного выбора одной из мировых религий
необходимым условием сохранения военного союза Руси с Византией для совместной борьбы с кочевниками

Причина распада, дробления Киевской Руси

господство натурального хозяйства
заинтересованность боярства в сильной местной власти
захват Киева монголо-татарами
зарождение буржуазных отношений

Неславянское племя:

поляне
мещера
уличи
вятичи

Официально ввел христианство на Руси князь

Ольга
Владимир
Святослав
Игорь

Норманская теория определяющим фактором для образования государства в Древней Руси считала

появление соседской общины, частной собственности у восточных славян
развитие производительных сил
отделение ремесла от сельского хозяйства
участие представителей германских племен, более опытных в государственном строительстве

Соответствие исторических событий датам

первое летописное упоминание о Москве	а) 1147 г.
образование Древнерусского государства	б) 882 г.
принятие христианства Киевской Русью	в) 988 г.
окончательный политический распад Киевской Руси	г) 1132 г.

Русь подверглась агрессии в XIII веке со стороны

Швеции
Дании
монголо-татар
сарацинов

Главная причина агрессии немецких и шведских феодалов на Русь в XIII веке

возможность обогащения в результате грабительских военных походов
использование достижений военного искусства, заимствованного в Китае
стремление окатоличить Прибалтику и Северо-Западную Русь
создание Великого княжества Литовского

Баскак – это

хан Золотой Орды
купец
представитель ордынского хана, предводитель военного отряда для контроля за местными властями и сбором дани
управляющий уездом

Ярлык – это

монета
грамота хана Золотой Орды на княжение русским правителям
уплата дани
разрешение на ремесленную деятельность

Установите соответствие событий историческим деятелям

Ледовое побоище
Куликовская битва
стояние на реке Угре
нашествие монголо-татар на Северо-Восточную Русь)
Александр Невский
б) Дмитрий Донской
в) Иван III
г) Батый

Великое княжество Литовское:

объединило литовские земли
объединило литовские и польские земли
православное государство, объединившее земли Литвы и часть западных и южных русских земель
улус Золотой Орды

Сословно-представительная монархия – это

неограниченная власть царя
ликвидация Боярской думы
власть монарха, которая сочетается с органами сословного представительства
подчинение церкви государству

Наследственные земельные владения в Древней Руси назывались

- 1) земщиной
- 2) вотчиной
- 3) слободой
- 4) поместьем

Неофициальное правительство при Иване IV Грозном в конце 40-х – 50-х гг. XVI века

Ближняя дума
Тайная канцелярия
Сыскной приказ
Избранная Рада

Соответствие исторического деятеля его статусу в обществе

митрополит, разработавший обряд венчания Ивана IV на царство, один из создателей сборника «Четьи Минеи»
первый русский царь
князь, активный член Избранной Рады, бежавший в Литву в ходе Ливонской войны, известный по переписке с царем.
первый царь, избранный в России Земским собором)
А. Курбский
б) Борис Годунов
в) Иван IV Грозный
г) Макарий

Причины поражения России в Ливонской войне

вступление в войну Польши и Швеции против России
военное превосходство Ливонского ордена
предательство А. Курбского
отсутствие флота

Цель опричнины:

борьба с феодальной аристократией (самостоятельностью боярства)
борьба с изменниками российского государства
укрепление местного сепаратизма
увеличение количества удельных княжеств

Родиной Реформации была

Германия
Англия
Франция
Бельгия

Первая в мире буржуазная революция произошла в

Нидерландах
Англии
Франции
Бельгии

Боярская дума

цикл былин и сказаний о боярах
избрание бояр на работу в приказах
совещательный орган при великом князе, царе
Земский собор

1223, 1378, 1380, 1480 – указанный ряд дат имеет отношение к

социально-экономической истории Руси
борьбе с Ливонским орденом
борьбе с Великим княжеством Литовским
борьбе с монголо-татарами

Событие, связанное с борьбой Руси против монголо-татар

Ледовое побоище
стояние на реке Угре
Полтавская битва
Невская битва

Соответствие имен историческим событиям

русский богатырь, вступивший на Куликовом поле в поединок с монгольским воином Челубеем
монах, благословивший князя Дмитрия Ивановича перед Куликовской битвой
предводитель войска монголо-татар на Куликовом поле
литовский князь, помощи которого ожидали монголо-татары на Куликовом поле)
Пересвет
б) Сергей Радонежский
в) Мамай
г) Ягайло

Теория, определявшая Москву последним оплотом вселенского православия

«Москва – третий Рим»
«Слово о законе и благодати»
теория официальной народности
теория общинного социализма

Основателем династии московских князей был

Александр Невский

Владимир Мономах

Даниил Александрович

Ярослав Мудрый

ИД-2_{ук-5} Демонстрирует уважительное отношение к историческому наследию и социокультурным традициям различных социальных групп, опирающееся на знание этапов исторического развития России (включая основные события, основных исторических деятелей) в контексте мировой истории и ряда культурных традиций мира, включая мировые религии, философские и этические учения

Дескриптор: Знает историческое наследие, культуру и традиции различных социальных групп, опирающееся на знание этапов исторического развития России.

Свойство личности, выражающееся в наличии совокупности объективных представлений и знаний о той или иной этнической культуре, реализующейся через умения, навыки и модели поведения, способствующие эффективному межкультурному взаимопониманию и взаимодействию это:

этнокультурная особенность личности

психологическая особенность личности

конфессиональная особенность личности

профессиональная особенность личности

68. Совокупность символов, верований убеждений ценностей, норм образцов поведения, которые характеризуют духовную жизнь человеческого сообщества в той или иной стране, государстве это:

материальная культура

национальная культура

эстетическая культура

рациональная культура

69. Одной из первых форм самосознания человека, которая потому находится у истоков формирования других видов идентичностей, является:

религиозная идентичность

национальная идентичность

профессиональная идентичность

гендерная идентичность

70. В государстве однородном в лингвистическом и этническом отношении может быть

одна национальная культура.

несколько национальных культур

несколько этнических групп

несколько религиозных групп

71. Христианство возникло:

в I веке в Палестине;

в начале I тысячелетия в Греции;

в 988 году в Киевской Руси;

В I веке до н. э. в Римской империи.

72. Этнокультурная особенность личности

выработка умений и навыков изменения психологических состояний того или иного субъекта путем применения специальных психологических технологий

Одна из первых форм самосознания человека, которая потому находится у истоков формирования других видов идентичностей

совокупность символов, верований убеждений ценностей, норм образцов поведения, которые характеризуют духовную жизнь человеческого сообщества в той или иной стране, государстве свойство личности, выражающееся в наличии совокупности объективных представлений и знаний о той или иной этнической культуре, реализующейся через умения, навыки и модели поведения, способствующие эффективному межкультурному взаимопониманию и взаимодействию

73. Господствующим направлением в русском искусстве в начале 19 века оставался

классицизм
романтизм
реализм
сентиментализм

74. Соотнесите деятеля русской культуры и сферу его деятельности:

А) А. Е. Мартынов	1) архитектура
Б) А. С. Даргомыжский	2) живопись
В) А. Г. Венецианов	3) театр
Г) А. Н. Воронихин	4) музыка

Историк, автор 12 – томной «Истории государства Российского»:

М.М. Соловьев
М. П. Погодин
З.Н. М. Карамзин
4. Грановский

75. Русский ученый, создатель неевклидовой геометрии:

Б. С. Якоби
Н. И. Лобачевский
Н. И. Кокшаров
Н. Н. Зинин

76. Религиозная идентичность

выработка умений и навыков изменения психологических состояний того или иного субъекта путем применения специальных психологических технологий

Одна из первых форм самосознания *человека*, которая потому находится у истоков формирования других видов идентичностей

совокупность символов, верований убеждений ценностей, норм образцов поведения, которые характеризуют духовную жизнь человеческого сообщества в той или иной стране, государстве свойство личности, выражающееся в наличии совокупности объективных представлений и знаний о той или иной этнической культуре, реализующейся через умения, навыки и модели поведения, способствующие эффективному межкультурному взаимопониманию и взаимодействию

77. Величайшими древнегреческими драматургами являются:

Эсхил, Софокл, Еврипид;
Гомер, Гесиод;
Сократ, Платон, Аристотель;
Персей, Тесей, Прометей.

78. Основными древнеиндийскими религиями являются:

ислам, христианство, буддизм;
конфуцианство, даосизм, индуизм;
брахманизм, буддизм, индуизм;
иудаизм, зороастризм, католицизм;

79. Основными мировыми религиями являются:

буддизм, христианство, ислам;
христианство, католицизм, протестантизм;
католицизм, протестантизм, православие;
иудаизм, католицизм, православие, протестантизм.

80. Особенности религиозного поведения

собственно культовое (богослужения, таинства, активное участие в жизни конфессиональной общности)
внекультовое (посещение различных культовых мест и объектов, вызванное не религиозными идеями, чувствами и потребностями, а факторами светской жизни)
экспрессивное
проксемическое

81. Богослужения, таинства, активное участие в жизни конфессиональной общности

особенности национального поведения
особенности возрастного поведения
особенности психологического поведения
особенности религиозного поведения

82. Какую роль выполняет в философских учениях «аксиология»?

это учение о ценностях
это теория о мотивации поведения
это учение об общезначимых ценностях
это нормативная дисциплина

83. Что означает философская концепция «агностицизм»?

познавательная специфическая практика
2. познание, не имеющее осмысленного решения
теория, отрицающая познаваемость мира
4. все вместе взятое

84. Начало развития рационалистической культуры в России было положено:

образованием единого централизованного государства
реформами Петра I
установлением царской династии Романовых
восстанием декабристов.

85. Посещение различных культовых мест и объектов, вызванное не религиозными идеями, чувствами и потребностями, а факторами светской жизни

особенности национального поведения
особенности возрастного поведения
особенности внекультового поведения
особенности психологического поведения

Период Смутного времени в России датируется

1) 1584–1611 гг.

- 2) 1586–1612 гг.
- 3) 1598–1613 гг.
- 4) 1604–1610 гг.

Руководитель второго народного ополчения

Д. Пожарский
П. Ляпунов
Д. Трубецкой
И. Заруцкий

«Урочные лета» – это
запрещение крестьянам перехода в «Юрьев день»
разрешение крестьянских переходов
сроки сыска и возвращения беглых крестьян их владельцам
сроки закрепощения крестьян

«Заповедные лета» – это
разрешение крестьянских переходов
сроки возвращения беглых крестьян
сроки выплаты долгов крестьянами
годы, в которые крестьянам запрещался переход от одного владельца к другому в «Юрьев день»

Династия Романовых воцарилась в

- 1) 1584 г.
- 2) 1598 г.
- 3) 1610 г.
- 4) 1613 г.

Установить соответствие имени исторического деятеля его роли в истории

царь, при котором началось становление абсолютизма
патриарх, инициатор проведения церковной реформы
протопоп, противник церковной реформы, глава старообрядцев, сожженный на костре
гетман, возглавивший освободительную борьбу украинского народа против Речи Посполитой)
Алексей Михайлович Романов
б) Никон
в) Аввакум
г) Б. Хмельницкий

Условие объединения Украины с Россией, закрепленные на Переяславской Раде

закабаление украинского народа
предоставление Украине широкого самоуправления
объединение двух государств на правах «личной унии»
полное вхождение в состав России

Соборное уложение 1649 г.

юридически закрепило крепостное право
отменяло деление общества на сословия
вводило опричнину
ликвидировало Боярскую думу

Главные особенности преобразований в России в XVIII веке

проводились по европейскому образцу
жесткий курс, последовательность и системность
зависимость внутренней политики от внешней
изменение состава Боярской думы

Начало модернизации России связано с именем

Ивана IV
Алексея Михайловича
Екатерины II
Петра I

На мануфактурах эпохи Петра I преобладал

наемный труд
труд городских низов
крепостной труд
труд беглых и каторжников

Россия провозглашается империей

в XVI веке, при Иване Грозном
в 1-й четверти XVIII века, при Петре I
в конце XVIII века, при Екатерине II
в начале XIX века, при Александре I

Экономическая политика Петра I характеризовалась

протекционизмом
поощрением вольнонаемного труда
ориентацией на потребности населения
игнорированием задач развития сельского хозяйства

Следствием принятия указа о единонаследии 1714 г. стало:

слияние поместья и вотчины
отделение поместья от вотчины
дробление поместий
оформление дворянства как сословия

Цели созыва Екатериной II Уложенной комиссии:

политическая провокация
выработка нового свода законов
принятие Конституции
уравнение в правах всех сословий

Жалованная грамота дворянству в 1785 г. предусматривала:

подтверждение всех сословных прав и привилегий дворянства
уменьшение срока службы дворян до 25 лет
ослабление прав дворянства над крепостными
наделение купечества правами и привилегиями дворянства

Установить соответствие между высказываниями историков и именами исторических деятелей, к которым они относятся:

«Необходимость движения на новый путь была осознана; обязанности при этом определились: народ поднялся и собрался в дорогу; но кого-то ждали; ждали вождя; вождь явился» (С.М. Соловьев)

«Рослая и тучная, с лицом более мужским, чем женским, черствая по природе и еще более очерствевшая при раннем вдовстве среди дипломатических козней и придворных приключений в Курляндии, где ею помыкали, как русско-прусско-польской игрушкой, она, имея уже 37 лет, привезла в Москву злой и малообразованный ум с ожесточенной жадью запоздалых удовольствий и грубых развлечений» (В.О. Ключевский)

«...законодательница, руководясь западноевропейскими публицистами, столкнулась с дворянством, которым руководили практические восточноевропейские интересы» (В.О. Ключевский)

«что в первое время вступления своего на престол Елисавета хотела отправить Брауншвейгскую фамилию за границу; но скоро начались внушения и от своих, и от чужих насчет опасности этой меры; внушения, что державы, враждебные России, будут употреблять сверженного императора орудием для нарушения спокойствия императрицы и империи» (С.М. Соловьев)

а) Петр I

б) Анна Иоанновна

в) Екатерина II

г) Елизавета Петровна

Сущность политики меркантилизма, проводившейся русским правительством в XVIII веке заключалась в

покровительстве государства в отношении отечественной промышленности и торговле
накоплении капитала внутри страны
усилении эксплуатации колоний
введении в денежное обращение золотого рубля

Основная цель России в Северной войне 1700–1721 гг.

присоединение Восточной Пруссии к России
завоевание выхода к Балтийскому морю
подрыв английского военно-морского влияния
захват всей территории Финляндии

Сухопутное сражение, ставшее переломным в ходе Северной войны

бой у деревни Лесной
Полтавская битва
Гангутское сражение
взятие Нарвы

Россия завоевала выход в Черное море в результате

войны с Крымским ханством в 1661 г.
Ливонской войны 1558–1583 гг.
войны с Турцией 1768–1774 гг.
войны с Турцией 1787–1791 гг.

Основные задачи внешней политики России во 2-й половине XVIII века

разрешение «восточного вопроса»
присоединение Правобережной Украины и Белоруссии
утверждение на берегах Балтики
завоевание колоний

Реформы П. Киселева были проведены в среде

удельных крестьян
помещичьих крестьян
государственных крестьян

монастырских крестьян

Основное содержание реформы П. Киселева

отмена крепостного права
создание системы «крестьянского самоуправления»
возвращение крестьянам «отрезков»
создание Крестьянского банка

Крестьянская реформа 1861 г. сохранила феодально-крепостнические черты

незыблемость помещичьего землевладения и крестьянской общины
запрет на куплю-продажу земли
отмену выборного крестьянского самоуправления
запрет на то, чтобы крестьяне занимались торговыми операциями

Крестьянская реформа 1861 г. предусматривала

право крестьян на выход из общины
продажу крестьян только с землей
получение земельного надела без всякого выкупа
объявление крестьян лично свободными и юридическими лицами

Временнообязанные крестьяне – это

крестьяне, ушедшие в город на заработки
крестьяне, переведенные на месячину
бывшие крепостные, которые до выкупа земли у помещика отбывали барщину и платили оброк
крестьяне, взявшие денежную ссуду у помещика

Военные поселенцы – это

жители стрелецких слобод
крестьяне, обслуживающие военные части
крестьяне, обязанные одновременно заниматься сельским хозяйством и нести военную службу
крестьяне, проживающие на территории военного округа

Укажите отрасль промышленности, с которой начался технический прогресс и промышленный переворот:

металлургия
горное дело
текстильная промышленность
судостроение

Финансовая реформа Е. Канкрина определяла

выпуск ассигнаций
серебряный рубль как основу денежного обращения
введение золотого рубля со свободным обменом на него кредитного рубля
введение золотого червонца

Явление, тормозившее развитие капитализма в сельском хозяйстве России

личная свобода крестьян
частная собственность помещика на землю
вывоз сельскохозяйственной продукции из России
малоземелье крестьянства

В структуре российского экспорта во 2-й половине XIX века преобладал(а)

продукция сельского хозяйства
хлопок
ткани
металлы

Начавшееся в 1891 г. строительство Сибирской железной дороги преследовало цель

обеспечение безопасности дальневосточных территорий России
экономическое проникновение в Китай
подготовка войны с Японией
экономическое развитие Сибири

План государственных преобразований М. Сперанского предусматривал

отмену крепостного права
разделение судебной, исполнительной и законодательной властей
отмену сословного деления
всеобщее и равное избирательное право

Главная причина незавершенности реформаторских замыслов М. Сперанского

причастность М. Сперанского к масонству
противоречие идеи парламента традиционной системе российского абсолютизма
противодействие реформам со стороны самодержавной власти
Александру I не понравился проект реформ

Органы местного самоуправления, созданные в ходе реформ 1860–1870-х гг.

земские соборы
земства
соседские общины
городские веча

Новые судебные уставы 1864 г. предусматривали

выборность судей населением
состязательность и гласность судопроизводства
создание волостных судов для крестьян
подчинение судей администрации

ИД-3_{ук-3} Умеет недискриминационно и конструктивно взаимодействовать с людьми с учетом их социокультурных особенностей в целях успешного выполнения профессиональных задач и усиления социальной интеграции.

Дескриптор: Способен к взаимодействию с различными группами людей с учетом их традиций и культуры для решения профессиональных задач.

Отличие менталитета от мировоззрения заключается в том, что менталитет

формируется на бессознательном уровне
существует исключительно в сфере рационального
3. является синонимом только ценностных ориентации
4. связан единственно с убеждениями

124. В каком историческом типе культуры дух человека достигает самого развитого состояния:

религиозном

рационалистическом
эстетическом
архаическом.

125. Укажите перечень форм деятельности, включающий только абсолютные формы культуры:

искусство, техника, наука;
наука, искусство, религия;
религия, право, искусство;
наука, политика, искусство.

126. «Человек – мера всех вещей», так считал

1. Аристотель
2. Сократ
3. Протагор
4. Эпикур

Назовите пропущенное определяемое понятие:

..... – то, согласно учению Лао-Цзы, высшая духовная субстанция мироздания, исток и закон всего сущего.

Человек, желающий чего-то без промедления, даже если в этот нет необходимости:

жалобщик
«разгневанный ребенок»
максималист
астеник

129. Человек, относящийся к этому типу, по своей природе не зол, а взрыв эмоций отражает его желание взять ситуацию под свой контроль:

жалобщик
«разгневанный ребенок»
максималист
молчун

130. Держит все в себе, не говорит о своих обидах, а потом внезапно срывает зло на ком-то:

жалобщик
«разгневанный ребенок»
максималист
молчун

131. Назовите форму культуры, соответствующую следующему определению:

... – это рациональное духовное творчество, раскрывающее законы бытия.

140. Какие виды деятельности не относятся к культуре природного типа?

мифотворчество
анимизм
политика
магия
научное познание

150. Вхождение Грузии (1801) в состав России произошло в результате

военных действий с Грузией
русско-турецкой войны
русско-иранской войны
отречения грузинского царя Георгия XII от власти в пользу
русского царя

160. Итоги победы союзников под наполеоновской Францией закрепил

Парижский конгресс
Венский конгресс
Берлинский конгресс
Бахчисарайский мирный договор

170. Установить соответствие имен военных деятелей их статусу

министр иностранных дел России, обеспечивший ряд успехов
русской дипломатии в 1860–1870-х гг.

генерал, герой войны 1812 г.

адмирал, герой Крымской войны

генерал, герой русско-турецкой войны 1877–1878 гг.а)

П. Багратион

б) М. Скобелев

в) В. Корнилов

г) А. Горчаков

Основная причина Крымской войны 1853–1856 гг.

борьба России и ведущих западноевропейских государств за укрепление своего влияния на
Ближнем Востоке

восстание египетского наместника Мухаммеда Али против Турции

присоединение Грузии к России

восстания балканских народов

Следствие победы России в русско-турецкой войне 1877–1878 гг.

создание русско-германского союза против Турции

освобождение всего Балканского полуострова от турецкого ига

усиление агрессивности российской внешней политики в мире

рост влияния России на Балканах

Российскую внешнюю политику 90-х гг. XIX века характеризует

прогерманская направленность

стремление заключить союз с Турцией

отказ от поддержки балканских славян

заключение военного союза с Францией

Аннексия – это

насилованный захват страной-победителем части территории

побежденного государства

возвращение ранее захваченных чужих земель

покупка части государственной территории

дарение земельной собственности

Основная причина поражения восстания декабристов

неудачный план восстания

предательство диктатора восстания С.П. Трубецкого, вследствие чего декабристы остались без руководства
слабость военной подготовки восставших
верхушечный характер движения, в борьбу за преобразования был вовлечен очень узкий общественный слой

Общее в позициях западников и славянофилов:

призыв к учету особенностей русской цивилизации
религиозность
панславистская идеология
неприятие крепостного права и требование освобождения крестьян

Основная идея русского либерализма XIX века:

социальная революция
конституционная монархия английского типа
теория «общинного социализма»
крестьянская реформа

Цель консервативного направления в общественном движении России XIX – начала XX века состояла в:

проведении политических реформ
сохранении незыблемости самодержавия и помещичьего землевладения
передаче власти буржуазии
решении аграрного вопроса в России в пользу крестьян

Сущность либерализма в России XIX – начала XX века

укрепление самодержавия
защита интересов буржуазного развития страны
сочетание самодержавной власти с либерализацией экономики
ликвидация помещичьего землевладения

«Православие. Самодержавие. Народность» – это лозунг партии

народных социалистов
прогрессистов
кадетов
черносотенцев

Основные идеи революционного народничества

будущее России – социализм, минуя капитализм
ячейка социализма – крестьянская община
путь к социализму через крестьянскую революцию
главная движущая сила революции – пролетариат

Установить соответствие имени деятеля исторической роли:

М. Бакунин
П. Лавров
С. Перовская
И. Гриневицкий
а) идеолог бунтарско-анархистского направления в народничестве
б) первая женщина России, казненная по политическому обвинению (за организацию убийства Александра II)
в) создатель пропагандистского направления в народничестве

г) народоволец, убивший Александра II

Первая русская марксистская организация – группа «Освобождение труда» – была основана в:

Москве

Петербурге

Женеве

Иваново-Вознесенске

«Хождение в народ» – это:

поездки царских чиновников в сельские районы для пропаганды политики властей

статья М.А. Бакунина

массовое движение молодежи в деревнях для пропаганды социалистических идей

книга Н.Г. Чернышевского

Идеи, принципиальные положения и требования, которые были характерны для российских марксистов во 2-й половине XIX века

созыв Земского собора

пролетариат – главная сила социального переустройства общества

отсутствие в России условий для развития капитализма

необходимость подготовки буржуазно-демократической революции с целью свержения самодержавия

Особенность российского капитализма начала XX века

немногочисленная буржуазия играла не ключевую роль в государственном управлении

выход России на первое место по промышленному производству

широкое распространение машинного оборудования, вытеснение ручного труда

появление развитого рабочего законодательства

Россия к началу XX века занимала первое место в мире по:

объему сельскохозяйственного производства

объему промышленного производства

уровню производительности труда в промышленности

длине железных дорог

Война, подтолкнувшая революционные процессы в России в начале XX века:

англо-бурская

первая балканская

русско-японская

русско-турецкая

Одна из причин поражения белого движения:

отсутствие материальной поддержки со стороны Антанты

плохая обеспеченность оружием и боеприпасами по сравнению с Красной Армией

отсутствие профессионализма у командиров белых армий

непривлекательная для большинства населения программа белого движения

Советско-германский договор в Рапалло (16 апреля 1922 г.) предусматривал:

военную конвенцию

возобновление дипломатических отношений, полный отказ от взаимных финансовых претензий

политическое сотрудничество

договор о ненападении

Тема: Россия в период Первой мировой войны, революций 1917 и Гражданской войны. Мирный договор с Польшей 18 марта 1921 г. предусматривал
восстановление Советской власти в Прибалтике
присоединение к Польше Западной Украины и Западной Белоруссии
выплату Польшей контрибуции
присоединение к Польше г. Киева

Выражением политического кризиса в Советской республике к началу 1921 г. был(и):
Кронштадский мятеж
созыв Учредительного собрания
созыв VII съезда Советов
принятие новой Конституции

Характерная черта НЭПа
приватизация крупных предприятий
замена продразверстки продналогом
ликвидация безработицы
приватизация транспорта

СССР был образован в 1922 г. как
автономное государство
парламентская республика
федеративное государство
президентская республика

Челюскинцы – это
члены антисталинской организации, созданной представителями интеллигенции
передовые рабочие
участники полярной экспедиции (июль 1933 – апрель 1934 г.)
организаторы первых колхозов в СССР

Построенный в 1930-е гг. в СССР социализм ряд историков называют государственным социализмом, так как
все сферы общественного развития при господстве плановой экономики финансировались и контролировались государственной властью
собственностью в стране распоряжались рабочие и крестьяне
государственная власть монополизировала идеологические институты общества
отсутствовало право на личную собственность граждан

Итогом довоенных пятилеток был(о)
выход СССР на 1 место в Европе по абсолютным показателям объема промышленного производства
создание в СССР новых отраслей тяжелой промышленности
опережение Советским Союзом США по производству промышленной продукции
значительные успехи в развитии науки и техники

Мировой экономический кризис 1929–1933 гг. не поразил
Германию
Англию
США

СССР

Соотнесите события и даты

«пакт Молотова-Риббентропа»

подписание договора о нейтралитете между СССР и Японией

«мюнхенский сговор»

вступление Красной Армии в восточные районы Польши –

присоединение Западной Белоруссии и Западной Украины к СССР

а) 23 августа 1939 г.

б) апрель 1941 г.

в) сентябрь 1938 г.

г) 17 сентября 1939 г.

Причина исключения СССР из Лиги Наций

заключение СССР «Договора о дружбе и границе» с фашистской Германией

введение советских войск в Польшу

нападение СССР на Финляндию

заключение «пакта Молотова-Риббентропа»

«Странная война» (сентябрь 1939 – апрель 1940 г.) – это

военные действия Англии в Атлантическом океане

бездействие на Западном фронте англо-французских и сосредоточенных против них германских войск

военные действия Англии в Африке

отступление англо-французских войск на Западном фронте

Цели Гитлера во Второй мировой войне:

устранение коммунистической угрозы для Германии

создание антибольшевистского союза с Англией

укрепление безопасности Германии

предотвращение мировой революции в Европе

Значение победы Красной Армии в Сталинградской битве:

положено начало коренному перелому в ходе Великой Отечественной и Второй мировой войне

подорван моральный дух вермахта и населения Германии

окончательный отказ Японии и Турции от участия в войне против СССР

прекращение Японией военных действий

Курская битва:

сорвала план молниеносной войны фашистской Германии

завершила коренной перелом в ходе Великой Отечественной войны

позволила провести общее наступление Красной Армии повсему советско-германскому фронту

закончилась незначительным поражением германских войск

В своем обращении к церкви и народу в первый день войны

патриарший местоблюститель Русской Православной церкви Сергей:

осудил тех, кто перестал верить в Бога

назвал фашистское нашествие наказанием за грехи большевиков перед Богом

призвал встать на защиту страны

просил власти открыть храмы и вернуть священников из лагерей и ссылок

Приказ № 227 «Ни шагу назад» был вызван угрозой:

выхода фашистских войск к Уралу
захвата гитлеровцами Крыма
нового прорыва немецких войск к Москве
потери Сталинграда, выхода гитлеровской армии к Волге и дальнейших катастрофических последствий

Ленд-лиз – это:

договор между СССР и Англией о союзе в войне
договор между СССР и США о совместных действиях в войне
название антигитлеровской коалиции
материальная помощь, оказанная США Советскому Союзу и другим государствам во время Второй мировой войны

УК-6 Способен управлять своим временем, выстраивать и реализовывать траекторию саморазвития на основе принципов образования в течение всей жизни

Индикатор достижения / результат освоения компетенции:

ИД-1УК-6 применяет знание о своих ресурсах и их пределах (личностных, ситуативных, временных и т.д.), для успешного выполнения порученной работы.

Дескриптор: Способен к самоорганизации для выполнения поставленных целей.

Методологическими принципами развития агрономии являются

Выберите правильный ответ.
точность, инновационность, системность
конкретность, ясность
гипотезность, точность
некритичность, ясность

Современной задачей агрономии является

Выберите правильный ответ.
в увеличение площади посевов
в уменьшение площади посевов
удовлетворение, возрастающих потребностей населения в сельскохозяйственной продукции
в уходе за растениями

Какие виды полевых опытов бывают по длительности

Выберите правильный ответ.
многолетние, длительные
лабораторно-полевые
многофакторные
географические

Что такое метод исследования в агрономии

Выберите правильный ответ.
это четкое соблюдение всех методических требований в опыте
это упорядоченная деятельность исследователя, направленная на получение новых знаний
исследование растений
главнейший метод исследований

Законы, которые описывают взаимодействие факторов жизни растений и определяют оптимальные условия их роста и развития с целью получения максимального урожая

Выберите правильный ответ.

- законы земледелия
- законы почвоведения
- законы ботаники
- законы агрохимии

Агрономия - это наука

Выберите правильный ответ.

- простая
- сложная и комплексная
- разная
- сложная

Что важно в работе ученого агронома

Выберите правильный ответ.

- индивидуальность
- стремление к познанию современных и новых знаний
- инициативность
- временность

Учёный, выделивший самостоятельные и древнейшие очаги появления земледелия и центры происхождения культурных растений

Выберите правильный ответ.

- Тимирязев К.А.
- Дарвин Ч.
- Вавилов Н.И.
- Мичурин И.В.

Раздел агрономической науки, изучающий биологию культурных растений и технологию их возделывания – это

Выберите правильный ответ.

- растениеводство
- общее земледелие
- агрохимия
- общая генетика

Роль агрохимии заключается, в:

Выберите правильный ответ.

- изучении низших и высших растений*
- изучении питания растений и разработке систем удобрений для растений*
- функционировании растительного организма*
- составе и свойствах почв, их происхождении, распространении и использовании*

В агрономии существуют методы исследований

Выберите правильный ответ.

- описательный
- лабораторный, полевой, вегетационный
- качественный
- количественный

Почва – это

Выберите правильный ответ.

верхний рыхлый слой земли, который изменен под влиянием природных факторов, а также деятельности человека, и обладающий плодородием

участок земли

рыхлый слой земли

часть поверхности земли

Раздел агрономической науки, изучающий *функционирование растительного организма – это*

Выберите правильный ответ.

экология

физиология и биохимия растений

почвоведение

агрохимия

Правильный ответ2.

Объектами плодородства, являются:

Выберите правильный ответ.

деревья и ягодники

овощи

грибы

растения

К экологическому саду можно отнести

Выберите правильный ответ.

парк

лужайка

заповедник

газон

Первый университет в России был открыт

Выберите правильный ответ.

Москва

Казань

Киев

Санкт-Петербург

В каком году было отменено крепостное право в России

Выберите правильный ответ.

1. 1749

2. 1861

3. 1901

4. 1650

Агросфера– это

Выберите правильный ответ.

часть поверхности суши, вовлеченная в сельскохозяйственное использование

участок территории

определенный участок земли

часть поверхности суши

Селекция и семеноводство изучает

Выберите правильный ответ.

- методы создания и оценки новых сортов и гибридов растений
- законы земледелия
- строение растений
- строение почв

Сельскохозяйственная фитопатология изучает

Выберите правильный ответ.

- строение почв
- болезни культур
- функционирование растительного организма
- систему обработки почвы

Какое значение приносят болезни и вредители растений в агрономии

Выберите правильный ответ.

- увеличивают урожайность
- снижают урожайность культур
- обладают нейтральным значением
- положительно влияют на растения

Наука, изучающая систему обработки почвы, севообороты, борьбу с сорными растениями это

Выберите правильный ответ.

- ботаника
- сельскохозяйственная экология
- земледелие
- овощеводство

Сидераты – это

Выберите правильный ответ.

- сельскохозяйственные растения
- зерновые культуры
- овощные культуры
- растения, используемые для улучшения структуры почвы, обогащения азотом

Наука о растениях, о строении клетки – это

Выберите правильный ответ.

- генетика
- ботаника
- земледелие
- плодоводство

Одним из древнейших очагов мировой культуры и земледелия является:

Выберите правильный ответ.

- Италия
- Европа
- Месопотамия
- Чехия

Сельскохозяйственная энтомология изучает

Выберите правильный ответ.

- строение почв
- вредителей культур
- функционирование растительного организма
- систему обработки почвы

Мезо-американский очаг возникновения земледельческих культур, находится на:

Выберите правильный ответ.

- территории Египта
- территории Мексики
- территории Юго-Восточной Европы
- территории России

Овощеводство изучает

Выберите правильный ответ.

- биологию овощных культур и технологию их возделывания
- растения
- строение и состав почв
- борьбу с сорными растениями

Какой вред причиняют вредители сельскохозяйственных растений

Выберите правильный ответ.

- уничтожают посевы культур
- уничтожают плоды
- уничтожают грибы
- уничтожают бактерии

Сельскохозяйственная экология – это

Выберите правильный ответ.

- наука о растениях
- наука о взаимоотношениях организмов между собой и с окружающей средой, производстве экологически-чистой растениеводческой продукции
- наука о строении почв
- наука о растительной клетке

Что изучает почвоведение

Выберите правильный ответ.

- технологию производства продукции растениеводства
- состав и строение почв
- клетку растений
- болезни растений

ИД-2УК-6 - Понимает важность планирования перспективных целей собственной деятельности с учетом условий, средств, личностных возможностей, этапов карьерного роста, временной перспективы развития деятельности и требований рынка труда

Дескриптор: Исходя из личных возможностей способен ставить и реализовать перспективные цели.

Важная черта современного ученого агронома

Выберите правильный ответ.

- познание нового
- профессионализм в своем деле

умение накапливать знания
трудолюбие

Какой агрономической науке отводится роль в создании новых сортов сельскохозяйственных культур

Выберите правильный ответ.
сельскохозяйственной экологии
земледелию
селекции
почвоведению

В современных условиях рынка потребности в профессии агронома:

Выберите правильный ответ.
растет
остаётся на прежнем уровне
снижается
растет быстрыми темпами

Какими микроэлементами необходимо обеспечить растения для получения высокого урожая культур

Выберите правильный ответ.
калием
азотом
бором и марганцем
фосфором

Какое удобрения нельзя применять на всех сельскохозяйственных культурах

Выберите правильный ответ.
солому
жидкий навоз
минеральные
компост

В Древней Греции выращивали

Выберите правильный ответ.
ячмень, бобовые, виноград и лекарственные растения
томат
перец
виноград и фрукты

Что произойдет с рынком сельскохозяйственных роботов в будущем

Выберите правильный ответ.
продажи снизятся
продажи вырастут
останутся на прежнем уровне
очень быстро вырастут

Очагов возникновения земледельческих культур существует

Выберите правильный ответ.
1. 2
2. 3
3. 5
4. 4

Какому элементу питания растений отводится особое место в жизни растений

Выберите правильный ответ.

- калию
- кальцию
- цинку
- азоту

Где должны храниться удобрения и средства защиты растений

Выберите правильный ответ.

- на полях
- в специальных складах
- на учетных площадках
- на стационарных площадках

Какой сидерат может применяться для оздоровления почвы

Выберите правильный ответ.

- ячмень
- картофель
- горчица белая
- лук зеленый

Что такое агроценоз – это

Выберите правильный ответ.

- искусственно, созданное человеком сообщество
- естественное сообщество
- лес
- парк

В Китайском очаге возникновения земледельческих культур выращивали:

Выберите правильный ответ.

- перец, хлопок
- рис, китайское просо
- перец, маис
- ячмень и пшеницу-однозернянку

Науку о почве создал

Выберите правильный ответ.

- Вавилов Н.И.
- Вернадский В.И.
- Докучаев В.В.
- Дарвин Ч.

Как называется участок пашни после выращивания основных культур и оставленный без обработки на 8-15 лет

Выберите правильный ответ.

- залежь
- перелог
- целина
- пустошь

Ученый Древней Греции – это

Выберите правильный ответ.

- Дарвин
- Ломоносов
- Марон
- Аристотель

Ученый Древнего Рима написал в своем труде «Земледелие – наука необходимая и великая» - это

Выберите правильный ответ.

- Маррон М.
- Ломоносов М.
- Дарвин Ч.
- Одум Ю.

Ученый, написавший работу по основам генетического почвоведения «Русский чернозем» – это

Выберите правильный ответ.

- Советов А.В.
- Докучаев В.В.
- Болотов А.Т.
- Комов И.М.

Что такое агроэкосистема – это

Выберите правильный ответ.

- естественная экосистема
- искусственная экосистема
- лес
- озеро

С каких античных рабовладельческих государств Средиземноморья начался новый этап в истории земледелия

Выберите правильный ответ.

- Китай
- Древняя Греция и Рим
- Мезоамерика
- Перу

Земледельцы применяли посев сидеральных культур, одной из них являлся люпин – это

Выберите правильный ответ.

- китайцы
- японцы
- римляне
- индийцы

Самым продолжительным был век

Выберите правильный ответ.

- каменный
- бронзовый
- железный
- новый

Дикорастущие растения в посевах сельскохозяйственных культур:

Выберите правильный ответ.

- сорняки
- пшеница
- клевер красный
- рожь

Задачами экологического земледелия являются:

Выберите правильный ответ.

- применение средств защиты растений от болезней
- производство чистых продуктов питания, сохранение плодородия почвы за счет выращивания в севооборотах многолетних бобовых культур
- совершенствование технологии уборки урожая
- применение средств защиты растений от вредителей

Какие культуры нельзя выращивать в России

Выберите правильный ответ.

- сою
- кукурузу
- ГМО
- картофель

ИД-Зук-6 - Реализует намеченные цели деятельности с учетом условий, средств, личностных возможностей, этапов карьерного роста, временной перспективы развития деятельности и требований рынка труда

Дескриптор: Способен реализовать намеченные цели с учетом средств, условий и личных возможностей.

Адаптивно-ландшафтная система земледелия ориентируется, на

Выберите правильный ответ.

- сохранение ландшафтов
- сохранение экологического равновесия, биосферы, приспособление агротехнических приемов на основе использования ресурсосберегающих приемов организации севооборота
- сохранение экологического равновесия
- сохранение биосферы

Точное земледелие в агрономии – это

Выберите правильный ответ.

- добиться максимального удовлетворения потребностей растения в определенных условиях
- удовлетворение потребностей человечества
- увеличение урожайности
- уменьшение урожайности

ГИС – это

Выберите правильный ответ.

- глобальная информационная система
- глобальная истинная система
- глобальная информационная область
- географическая информационная система

Что такое GPS

Выберите правильный ответ.

- система наблюдений

системы глобального позиционирования
система мониторинга
система прогноза

ГЛОНАСС – это

Выберите правильный ответ.

глобальный мониторинг
глобальный прогноз
глобальной навигационной системы слежения
глобальная система защиты растений

В чем выражается закон равнозначности и незаменимости факторов жизни растений

Выберите правильный ответ.

максимальное развитие растения возможно при оптимальной обеспеченности факторами
все факторы жизни растений равнозначны и незаменимы
рост и развитие растения определяется фактором, находящимся в минимуме
все факторы жизни растений взаимодействуют в процессе роста и развития растений, то есть действуют совокупно

Глобальная экологическая проблема – это

Выберите правильный ответ.

изменение климата
вырубка лесов
загрязнение атмосферы
загрязнение водной среды

Что такое маис

Выберите правильный ответ.

фасоль
картофель
бобы
кукуруза

Какой грандиозный труд написал Ч. Дарвин

Выберите правильный ответ.

"О растениях"
"Происхождение видов"
"О животных"
«О почвах»

Кто из ученых является инициатором создания Вольного экономического общества

Выберите правильный ответ.

Ломоносов М.В.
Докучаев В.В.
Мендель Г.
Дарвин Ч.

Кто разработал учение о биосфере

Выберите правильный ответ.

В.И. Вернадский
И.М. Комов
М.В. Ломоносов
В.В. Докучаев

Сколько новых гибридных сортов вывел И.В. Мичурин

Выберите правильный ответ.

1. более 150
2. 50
3. 20
4. 10

Какой регион стал первым, где люди начали выращивать растения, разводить домашних животных и переходить к оседлому образу жизни

Выберите правильный ответ.

- Америка
- Ближний восток
- США
- Россия

Какой труд написал И.В. Мичурин

Выберите правильный ответ.

- О разведении винограда в северной полосе
- О растениях
- О земле
- О почвах

Какой тип почв преобладает в пустынях

Выберите правильный ответ.

- подзолистые
- дерновые
- сероземы
- арктические

В каком году Ч. Дарвин написал труд "Происхождение видов"

Выберите правильный ответ.

1. 1859 г.
2. 1555 г.
3. 1700 г.
4. 1650 г.

Какое удобрение применялось в средние века

Выберите правильный ответ.

- азотное
- навоз
- калийное
- комплексное

Какой труд написал Ксенофонт

Выберите правильный ответ.

- О домашнем хозяйстве
- О биосфере
- О происхождении Земли
- Сельское хозяйство

В ноосфере, что становится определяющим фактором развития

Выберите правильный ответ.
деятельность людей
мониторинг окружающей среды
разумная деятельность человека
охрана среды жизни

Какие культуры выращивали славяне

Выберите правильный ответ.
тыкву
яблоню
сливу
капусты и чеснок

ИД-4ук-6 Критически оценивает эффективность использования времени и других ресурсов при решении поставленных задач, а также относительно полученного результата
Дескриптор: Способен оценить эффективность использования времени при решении конкретных задач.

Кому из ученых принадлежит большая роль в становлении отечественной агрономии в 18 веке в России

Выберите правильный ответ.
В. Вернадский
М. Ломоносов
М. Афонин
Н. Вавилов

Ученых написал 20-томный трактат «О сельском хозяйстве» - это

Выберите правильный ответ.
Колумелла
Теофраст
Аристотель
Дарвин

Подсечно-огневая система земледелия, заключается в:

Выберите правильный ответ.
вырубке леса, его поджигании и в посеве после вспашки
забрасывании участка
высевании культур
участок пустовал 8-15 лет

Автор гумусовой теории питания растений – это

Выберите правильный ответ.
Ю. Либих
А. Тэер
М. Ломоносов
В. Вернадский

Значительное развитие плодоводства было отмечено при правлении

Выберите правильный ответ.
Петра 1
Ярослава Мудрого
Николая 2

Юрия Долгорукого

Наименования населённого пункта в дореволюционной России, состоящий из 10 крестьянских дворов и церкви – это

Выберите правильный ответ.

- деревня
- выселки
- починок
- село

При какой системе земледелия участок земли после использования его под пашни оставляли на значительный срок

Выберите правильный ответ.

- залежной
- переложной
- паровой
- паровая зерновая

Сколько центров происхождения культурных растений выделил Н.И. Вавилов в 1935 году

Выберите правильный ответ.

- 1. 5
- 2. 2
- 3. 8
- 4. 10

Какую культуры возделывали в государстве Шумер кроме ячменя, пшеницы, чечевицы

Выберите правильный ответ.

- финиковую пальму
- виноград
- сливу
- яблонь

Первые земледельцы в Древнем Египте занимались

Выберите правильный ответ.

- выращиванием культуры
- рыболовством
- разведением садов
- пасли скот

Каким орудием обрабатывали почву в Киевской Руси

Выберите правильный ответ.

- мотыгой
- плугом
- специальными орудиями
- трактором

Какие культуры выращивали в Центральной Америке

Выберите правильный ответ.

- кукурузу, амарант, бобы
- хлопок
- сою
- рожь

ИД-5_{УК-6} Демонстрирует интерес к самообразованию и использует предоставляемые возможности для приобретения новых знаний и навыков

Дескриптор: Способен к самообразованию и получению новых знаний.

Где можно брать и черпать научные знания по агрономии

Выберите правильный ответ.

- из сайтов
- из научных книг и журналов
- из фильмов
- из газет

Сколько чудес света на Земле

Выберите правильный ответ.

- 1. 10
- 2. 5
- 3. 7
- 4. 15

С помощью каких современных приборов ведут наблюдение за растениями с момента их посадки и до сбора урожая

Выберите правильный ответ.

- компьютера
- дронов
- наблюдений
- мониторинга

Что такое анабиоз –

Выберите правильный ответ.

- среда жизни организма
- приспособление к среде обитания
- окружающая среда
- экологический фактор

Какой ученый первым высказал мысль о существовании географических центров происхождения биологических видов

Выберите правильный ответ.

- Вернадский
- Одум
- Дарвин
- 3. Иванов

Центры происхождения культурных растений - это

Выберите правильный ответ.

- центры генетического разнообразия культурных растений
- центры появления новых видов растений
- центры, влияющие на уничтожение видов растений
- центры, влияющие на распространение видов растений

Где расположен Центральноамериканский центр происхождения культурных растений

Выберите правильный ответ.

- Центральная Америка, Мексика

Юго-Восточная Азия
Греция, Италия
Судан, Эфиопия

Какие культуры дали начало для распространения из Южноамериканского центра происхождения культурных растений

Выберите правильный ответ.

картофель, томат
сорго, кофе, кунжут
рис, просо
лимон, мандарин

Китайский центр происхождения культурных растений дал начало каким культурным растениям

Выберите правильный ответ.

1. рис, просо
дыня, гранат, виноград
пшеница, ячмень, овес
виноград, капуста

Как называется процесс, в ходе которого разрушается верхний слой почвы

Выберите правильный ответ.

рекультивация
эрозия
дефолиация
рекультивация

Пространство на поверхности Земли, занятое каким-либо видом растения или животного

Выберите правильный ответ.

территория
симбиоз
анабиоз
ареал

Бактериальное загрязнение почвы – это

Выберите правильный ответ.

загрязнение глиной
загрязнение тяжелыми металлами
загрязнение микроорганизмами
загрязнение кислотами

Каких организмов будет больше в биосфере

Выберите правильный ответ.

костных
живых
бактерий
грибов

Как называется взаимовыгодное отношение между организмами в природе

Выберите правильный ответ.

симбиоз

конкуренция
нейтрализм
хищничество

Потенциальными природными ресурсами являются

Выберите правильный ответ.

растения
животные
энергия морских приливов
бактерии

Химическое загрязнение почвы – это

Выберите правильный ответ.

загрязнение илом и песком
загрязнение фенолами, тяжелыми металлами
загрязнение шлаком
загрязнение глиной

С чем связано «цветение воды» в водоемах

Выберите правильный ответ.

вследствие накопления фосфатов и нитратов
вследствие накопления калия
вследствие накопления бактерий
вследствие накопления грибов

Какой центр происхождения культурных растений дал большее число видов

Выберите правильный ответ.

Эфиопский центр
Южноамериканский центр
Средиземноморский центр
Южноазиатский тропический центр

На берегу какой реки располагались висячие сады – это

Выберите правильный ответ.

Нил
Амазонка
Евфрат
Сена

Кто был сторонником плодосменной системы земледелия

Выберите правильный ответ.

А. Тэер
Й. Берцелиус
Т. Морган
А. Фаллу

В каком веке агрономия превратилась в комплексную науку

Выберите правильный ответ.

XI веке
XX века
XIX веке
XII веке

УК-7 Способен поддерживать должный уровень физической подготовленности для обеспечения полноценной социальной и профессиональной деятельности

ИД-1_{УК.7} Знает научно-практические основы физической культуры и здорового образа жизни.

Дескриптер: Владеет знаниями о физической подготовке и здоровом образе жизни, успешно их применяет в профессиональной деятельности.

Тема: Физическая культура в общекультурной и профессиональной подготовке студентов

Физическая культура – это

часть общечеловеческой культуры, совокупность материальных и духовных ценностей, создаваемых и используемых обществом в целях физического развития человека, укрепления его здоровья и совершенствования двигательных качеств

восстановление здоровья средствами физической реабилитации

педагогический процесс, направленный на обучение двигательным действиям и воспитание физических качеств

соревновательная деятельность и специальная подготовка к ней

Педагогический процесс физического совершенствования человека называется...

Физическое воспитание

Физическое развитие.

Физическое совершенство

Физическая подготовка

Основным средством физического воспитания являются:

физические упражнения

спортивные сооружения

тренажеры, гири, гантели, штанги, мячи

учебно-тренировочные программы

Спорт - это ...

соревновательная деятельность и специальная подготовка к ней

часть общей культуры общества, направленная на укрепление уровня здоровья,

педагогический процесс физического совершенствования человека

процесс изменения и становления естественных морфологических и функциональных свойств организма человека

Процесс изменения и становления естественных морфологических и функциональных свойств организма человека в течении его индивидуальной и общественной жизни называется

Выберите правильный ответ.

Физическое воспитание

Физическое развитие

Физическое совершенство

Физическая подготовка

Специализированный процесс физического воспитания, направленный на подготовку человека к труду и защите Родины, называется...

Физическое развитие

Физическое воспитание

Физическое совершенство

Физическая подготовка

Тема: Спорт. индивидуальный выбор спорта или системы физических упражнений

Что не относится к основным целям массового спорта:

повышение работоспособности

достижение максимального результата

укрепление здоровья

4. активный отдых

Отличительной чертой спорта является

наличие специальных упражнений

наличие специальных методов подготовки

наличие соревновательной деятельности

наличие специальных принципов подготовки

Тема Основы здорового образа жизни

Недостаток двигательной активности называется

Гипокинезия

Атрофия

Гипоксия

Гипотония

Наилучшее время для сна

Выберите правильный ответ.

с 22-23 часов до 6-7 часов

с 22-23 часов до 8-9 часов

с 21 часа до 5 часов

с 24 часов до 8 часов

Какой фактор играет определяющую роль для состояния здоровья человека:

образ жизни

генетика

внешняя среда

уровень здравоохранения

Тема: Социально-биологические основы физической культуры

Какие вещества являются катализаторами обмена веществ в организме?

Белки.

2. Жиры

3. Углеводы

4. Витамины

Уменьшение концентрации глюкозы в крови называется:

Выберите правильный ответ.

1. Гипоксия

Гиподинамия

3. Гипотония

4. Гипогликемия

Тема: Основы методики самостоятельных занятий физическими упражнениями

Оптимальный двигательный режим для студентов

8-10 часов в неделю

2 занятия физической культурой в неделю

5-6 часов в неделю

7-8 часов в неделю

Тема: Профессионально-прикладная физическая подготовка

Профессионально-прикладная физическая подготовка (ППФП) представляет собой:

педагогический процесс, направленный на воспитание физических качеств развитие функциональных возможностей, создающих благоприятные условия для совершенствования всех систем организма

специализированный вид физического воспитания, осуществляемый в соответствии с требованиями и особенностями данной профессии

тип социальной практики физического воспитания, включающий теоретико-методические, программно-нормативные и организационные основы, обеспечивающие физическое совершенствование людей и формирование здорового образа жизни

процесс воспитания физических качеств и овладения жизненно важными движениями

На что направлена профессионально-прикладная физическая подготовка?

На всестороннее гармоничное развитие

На обучение и совершенствование техники

На поддержание физической подготовленности применительно к требованиям определенной профессии

На формирование здорового образа жизни

Тема Общая физическая и спортивная подготовка в системе физического воспитания

Как называется часть занятия, решающая задачи максимальной работоспособности, развития физических качеств, обучения и совершенствования техники движений?

Выберите правильный ответ.

Подготовительная

Главная

Основная

Заключительная

Тема: Общая физическая и спортивная подготовка в системе физического воспитания

К основным физическим качествам человека относятся:

Выберите правильный ответ.

координация, выносливость, прыгучесть, сила, быстрота;

ловкость, сила, быстрота, выносливость, гибкость;

силовая выносливость, быстрота, сила, прыгучесть, ловкость;

координация, силовая выносливость, гибкость, быстрота, ловкость;

Тема Общая физическая и спортивная подготовка в системе физического воспитания

Формированию потребности в занятиях физической культурой способствует

Выберите правильный ответ.

принцип доступности

принцип наглядности

принцип систематичности

принцип сознательности и активности

Тема Общая физическая и спортивная подготовка в системе физического воспитания

Подготовка спортсмена, направленная на обучение и совершенствование техники, называется

Выберите правильный ответ.

техническая подготовка

тактическая подготовка

психологическая подготовка

специальная подготовка

Тема Общая физическая и спортивная подготовка в системе физического воспитания

Ловкость, как физическое качество, это

Выберите правильный ответ.

способность человека выполнять двигательное действие быстро, точно
способность человека выполнять двигательное действие с максимальной амплитудой
способность человека выполнять двигательное действие в минимальный отрезок времени
способность человека длительное время выполнять работу без снижения интенсивности

Тема Общая физическая и спортивная подготовка в системе физического воспитания

Кросс - это

Выберите правильный ответ.

бег по пересечённой местности

бег с барьерами

бег по искусственной дорожке стадиона

разбег перед прыжком

Тема Общая физическая и спортивная подготовка в системе физического воспитания

Как называется физическое качество, направленное на совершение действия в минимальный отрезок времени?

Выберите правильный ответ.

Быстрота

Сила.

Выносливость

Ловкость.

Тема: Общая физическая и спортивная подготовка в системе физического воспитания

Быстрота – это

Выберите правильный ответ.

способность человека преодолевать внешнее сопротивление посредством сокращения мышц

способность человека выполнять двигательное действие с максимальной амплитудой

способность человека выполнять двигательное действие в минимальный отрезок времени

способность человека выполнять работу долгое время

Тема: Спорт. индивидуальный выбор спорта или системы физических упражнений

Выносливость – это

способность человека длительное время выполнять работу без снижения

интенсивности

способность человека выполнять двигательное действие в минимальный отрезок времени

способность человека преодолевать внешнее сопротивление посредством сокращения мышц

способность человека выполнять двигательное действие с максимальной амплитудой

Сила, как физическое качество – это

способность человека длительное время выполнять работу без снижения

интенсивности

способность человека преодолевать внешнее сопротивление посредством сокращения мышц

способность человека выполнять движения с максимальной амплитудой

способность человека выполнять действие быстро и точно **Какой вид спорта относится к циклическим видам спорта?** 1. Волейбол

Пауэрлифтинг

Лыжный спорт

Настольный теннис

Структура спортивной классификации предусматривает:

присвоение спортивных разрядов и званий

участие в соревнованиях всероссийского масштаба

присвоение тренерских категорий
присвоение судейских категорий

Тема: Лёгкая атлетика

На каких дистанциях в лёгкой атлетике бегун должен бежать по своей дорожке?

1. 800 м
2. 100 м, 200 м
3. 3000 м
4. 1500 м

Тема: Лёгкая атлетика

Какая дистанция в лёгкой атлетике не является классической (т.е. не входящей в программу олимпийских игр)?

Выберите правильный ответ

1. 100 м
2. 200 м
3. 400 м
4. 500 м

Тема: Профессионально-прикладная физическая подготовка

Задачи профессионально-прикладной физической подготовки:

признание прикладных двигательных умений и навыков руководителем

продвижение по служебной лестнице

развитие и поддержание психических и физических качеств человека, необходимых для профессиональной деятельности

формирование здорового образа жизни

Тема: Спорт. индивидуальный выбор спорта или системы физических упражнений

В каких видах спорта ловкость является ведущим физическим качеством?

Спортивные игры

Тяжелая атлетика

Лыжный спорт

Бег на средние дистанции

В каком виде спорта площадка для игры самая маленькая?

Баскетбол

Гандбол

Мини-футбол

Волейбол

В каком виде спорта игра не ограничена по времени?

Волейбол

Баскетбол

Хоккей с мячом

Пляжный футбол

В каком виде спорта самый тяжёлый мяч для игры?

Баскетбол

Волейбол

Футбол

Гандбол

В каком игровом виде спорта игра ведётся всегда до победы одной из команд?

Футбол

Хоккей с мячом

Гандбол

Баскетбол

Тема: Мини-футбол

Сколько игроков одной команды одновременно может находиться на площадке во время игры в мини-футбол?

- не более 5 игроков
- не более 6 игроков
- не более 7 игроков
- не более 8 игроков

Какова продолжительность матча по мини-футболу по международным правилам?

- два тайма по 10 минут
- два тайма по 15 минут
- два тайма по 20 минут
- два тайма по 25 минут

Тема: Волейбол

Сколько игроков одной команды должно находиться на площадке во время матча по волейболу?

- 1. 5
- 2. 6
- 3. 7

4. До скольки очков играется партия в волейболе?

- 1. 21
- 2. 22
- 3. 24
- 4. 25

Тема: Баскетбол

Сколько игроков одной команды во время игры в баскетбол может находиться на площадке?

- не более 4
- не более 5
- не более 6

Какова продолжительность игры в баскетбол по правилам соревнований?

- 4 четверти по 10 минут
- 4 четверти по 15 минут
- 2 тайма по 20 минут
- 2 тайма по 30 минут

Тема: Настольный теннис

Сколько очков должно быть разыграно в партии по настольному теннису, чтобы подающий игрок стал принимающим?

- 1. 2
- 2. 3
- 3. 4

4. 5 До скольких очков играется партия в настольном теннисе если оба игрока набрали по 10 очков?

Выберите правильный ответ

- до разницы в одно очко
- до разницы в два очка
- до разницы в три очка

до 11 очков **Тема: Футбол**

Какое максимальное количество игроков одной команды может находиться на поле, во время игры в футбол, включая вратаря?

- не более 7
- не более 9
- не более 10
- не более 11

На каком расстоянии от мяча в футболе должны находиться игроки команды соперника при розыгрыше стандартных положений?

- 1. не менее 5 метров
- 2. не менее 8,5 метра
- 3. не менее 9,15 метра
- 4. не менее 11 метров

В каких случаях в игре футбол назначается удар от ворот?

- 1. мяч пересек линию ворот, последним коснувшись игрока, защищающейся команды
- 2. мяч пересек линию ворот, последним коснувшись игрока атакующей команды
- 3. игрок нарушил правила в площади ворот соперника
- 4. игрок нарушил правила в штрафной площади соперника

Что означает жест судьи: «поднятая вверх рука»?

- штрафной удар
- удар от ворот
- свободный удар

В каких случаях в футболе назначается вбрасывание мяча из-за боковой линии?

- мяч пересёк линию ворот
- мяч пересёк боковую линию
- игрок вышел за боковую линию
- игрок нарушил правила игры на боковой линии

В каких случаях в футболе назначается угловой удар?

- мяч пересек линию ворот, последним коснувшись игрока защищающейся команды
- мяч пересек линию ворот, последним коснувшись игрока атакующей команды
- игрок нарушил правила вблизи углового сектора
- мяч коснулся углового флажка

Сколько разрешено замен игроков в матче?

- не более 3
- не более 5
- 3. не более 7

Какова продолжительность матча по футболу?

- 2 тайма по 20 минут
- 2 тайма по 30 минут
- 2 тайма по 40 минут
- 2 тайма по 45 минут

ИД-2 ук-7 Умеет применять средства и методы физического воспитания для профессионально-личностного развития, физического самосовершенствования, формирования здорового образа и стиля жизни.

Дескриптер: Средства и методы физического воспитания для профессионального и физического развития.

Тема: Физическая культура в общекультурной и профессиональной подготовке студентов
Как называется этап в обучении движениям, если задачей этапа является совершенствование техники движения, совершенствование физических качеств?

Ознакомление

Заключение

Формирование умения

Формирование навыка

Что относится к средствам физической культуры?

Физические упражнения, оздоровительные силы природы, гигиенические факторы

Спортивные тренажеры, игровые площадки, спортивный инвентарь

Спортивная одежда, обувь, специальные защитные приспособления

Программы и учебно-методические пособия, наглядные средства физического воспитания

Физиологической основой какого методического принципа физического воспитания является фаза «суперкомпенсации» (сверхвосстановление энергоисточников)?

Принцип систематичности

Принцип доступности и индивидуализации

Принцип сознательности и активности

Принцип наглядности

Какой принцип предусматривает оптимальное соответствие задач, средств, и методов физического воспитания возможностям занимающихся?

Принцип доступности и индивидуализации

Принцип системного чередования нагрузок и отдыха

Принцип последовательности

Принцип систематичности

Что такое двигательное умение?

Уровень владения знаниями о движениях

Уровень владения двигательным действием

Уровень владения системой движений

Уровень владения тактической подготовкой

Тема Основы здорового образа жизни

Объективные факторы, влияющие на динамику работоспособности:

нервно-эмоциональное состояние

квалификация

утомление

возраст

«Феномен И. Я. Сеченова» характеризуется:

постепенным вработыванием мышц;

систематическим выполнением мышцами работы;

доступностью выполняемой работы для мышц;

отдыхом одних мышц во время работы других;

Тема: Самоконтроль занимающихся физическими упражнениями и спортом

Какие показатели пульса здорового взрослого нетренированного человека, находящегося в покое являются нормой?

1. 50-59 уд/мин

2. 60-80 уд/мин

3. 80-100 уд/мин

4. 100-120 уд/мин

К антропометрическим показателям относятся:

пульс, максимальное потребление кислорода

жизненная ёмкость лёгких

окружность шеи, грудной клетки, талии, плеч, бедра

кровеное давление, количество эритроцитов

По какому показателю оценивается состояние дыхательной системы?

окружность грудной клетки
сила грудных мышц
жизненная ёмкость лёгких
частота пульса

Тема: Социально-биологические основы физической культуры

Сила, с которой кровь давит на стенки сосудов, называется

Пульсом

Систолическим объемом крови

Минутным объемом крови

Кровяным давлением

Кровяное давление в покое у здорового человека в возрасте от 18 до 40 лет в норме:

1. 90/50мм.рт.ст. +/- 10мм.рт.ст

2. 150/80мм.рт.ст. +/- 10мм.рт.ст

3. 180/100мм.рт.ст. +/- 10мм.рт.ст

4. 120/70мм.рт.ст. +/- 10мм.рт.ст

Основным признаком здоровья является:

максимальный уровень развития физических качеств

хорошая приспособляемость организма к внешним условиям жизни

совершенное телосложение

цветущий внешний вид **Тема: Профессионально-прикладная физическая подготовка**

Основное средство профессионально-прикладной физической подготовки - это

тренажёрные устройства

оздоровительные силы природы

физические упражнения

элементы различных видов спорта

Совокупность физиологических реакций, лежащих в основе приспособлений организма к изменению окружающих условий, называется

тренированность

анорексия

адаптация

гомеостаз **Тема: Общая физическая и спортивная подготовка в системе физического воспитания**

Какой метод ФК относится к группе методов строго регламентированного упражнения

Равномерный

Игровой

Соревновательный.

Наглядности.

Какой метод физической культуры относится к группе методов частично-регламентированного упражнения?

Равномерный

Интервальный

Круговой

Игровой

В каких видах спорта гибкость является ведущим физическим качеством?

биатлон

футбол

художественная гимнастика

сноуборд

Тема: Профессионально-прикладная физическая подготовка

Вид подготовки, составляющий основу профессионально-прикладной физической подготовки:

специальная физическая

общая физическая

психическая

техничко-тактическая **Обеспечение оптимального уровня и характера физической подготовленности, которые необходимы в конкретной трудовой или военной деятельности является задачей**

обязательной подготовки к военной службе

специальной физической подготовки

общезфизической подготовки

профессионально-прикладной физической подготовки

Какое физическое упражнение является средством развития гибкости?

Выберите правильный ответ.

Бег на 60-100м

Наклон вперед.

Кросс 3000м.

Прыжки в длину

Какое физическое упражнение является средством развития быстроты?

Бег на 800м

Кросс 3000м

Бег на 60-100м

Наклон вперед

Какой принцип физической культуры включает постановку выполняемых задач, соответствующих подготовленности и физическим возможностям занимающихся?

Сознательности и активности

Доступности

Последовательности

Повторности

Вид спорта, преимущественно развивающий ловкость

легкая атлетика

плавание

фигурное катание

тяжелая атлетика

Тест, определяющий развитие силы:

подтягивание

бег 100 м

наклон вперед

кросс 3000 м

Какие из упражнений не относятся к средствам развития силы?

1. упражнения с преодолением веса собственного тела

2. упражнения с внешним сопротивлением

3. изометрические упражнения

4. упражнения со скакалкой

Тема Лыжный спорт

Лыжные гонки преимущественно развивают физическое качество:

выносливость

быстроту

силу

Самым распространенным классическим лыжным ходом является:

попеременный четырехшажный
одновременный двухшажный
попеременный двухшажный
одновременный бесшажный

Какой лыжный ход относится к классическим попеременным?

Одношажный
Двухшажный
Полуконьковый
Трёхшажный

Какие разновидности лыжных ходов существуют?

Классические
Коньковые
Традиционные
Циклические

Тема: Физическая культура в общекультурной и профессиональной подготовке студентов

Как называется этап в обучении движениям, если задачей этапа является овладение механизмом техники двигательного действия?

Формирование умения
Формирование навыка
Ознакомление
Заключение

Тема: Общая физическая и спортивная подготовка в системе физического воспитания

Как называется этап в обучении движениям, если задачей этапа является освоение деталей при раздельном и целостном выполнении движения?

Ознакомление
Формирование двигательного умения.
Формирование двигательного навыка.
Заключение.

Тема: Мини-футбол
Какой удар в мини-футболе должен выполняться обязательно по сигналу судьи?

Штрафной удар
Свободный удар
Угловой удар
Удар с 6-ти метровой отметки

Какое максимальное количество замен в мини-футболе может произвести команда в течение матча?

1. 3
2. 5
3. 10
4. любое количество

На каком расстоянии от мяча в мини-футболе должны находиться игроки команды соперника при розыгрыше "стандартных положений"?

не менее 3 метров
не менее 4 метров
не менее 5 метров
не менее 6 метров

Тема: Волейбол

Засчитывается ли очко нападающей команде при игре в волейбол, если мяч попадает в лицевую или боковую линию площадки соперника?

- Да
- Нет
- Нет, назначается спорный мяч
- Нет, назначается тайм-аут

Какое время даётся на выполнение подачи при игре в волейбол?

- 4 секунды
- 6 секунд
- 8 секунд
- 10 секунд

До какого счёта ведётся партия в волейболе, если счёт 24:24?

Выберите правильный ответ.

- до 25 очков
- до преимущества в два очка
- до 30 очков
- до явного перевеса

Сколько раз можно касаться мяча одному и тому же игроку до перевода мяча на сторону соперника не считая касаний при блокировании?

- 1.1
- 2. 2
- 3. 3
- 4.4

Может ли игрок в волейбольном матче после касания на блоке повторно сыграть в мяч пока его не коснулся другой игрок?

- да
- нет
- на усмотрение судьи
- в правилах не оговорено

Высота волейбольной сетки для игры женских команд:

- 1. 224см
- 2. 243см
- 3. 223см
- 4. 244 см

Разрешается ли блокировать подачу соперника?

- Да
- Нет
- Да, если не отрывать стопы от площадки
- 4. Да, если блокировать одной рукой

Высота волейбольной сетки для игры мужских команд:

Выберите правильный ответ.

- 1. 224 см
- 2. 243 см

3. 244 см

4. 245 см

Победителем встречи является команда:

выигравшая первую партию

выигравшая три партии

выигравшая две партии

выигравшая пять партий

Тема: Баскетбол

Какое количество замен разрешается делать во время игры в баскетбол?

1. 4

2. 5

3. 6

4. не ограничено

В баскетболе 2 очка за попадание в кольцо можно получить при выполнении:

броска внутри 6-ти метровой зоны

штрафного броска

броска из-за 6-ти метровой линии

броска из тыловой зоны

За результативный штрафной бросок в баскетболе засчитывается:

1 очко

2 очка

3 очка

4 очка

На вывод мяча из тыловой зоны в передовую, команде дается:

1.5 секунд

8 секунд

3 секунды

4.24 секунды

Может ли в баскетболе быть ничейный счет?

может быть в финальной части турнира

может быть в предварительной части турнира

да

нет

Правило "трех секунд" ограничивает:

1. время вбрасывания мяча из-за ограничительной линии площадки

2. время для исполнения штрафного броска

время нахождения игрока нападающей команды без мяча в трехсекундной зоне соперников

время нахождения игрока защищающейся команды в трехсекундной зоне

Тема: Настольный теннис

Чем можно производить удар по мячу во время розыгрыша?

Ракеткой или свободной рукой

Только ракеткой
Ракеткой или рукой с ракеткой ниже локтевого сустава
Ракеткой или рукой с ракеткой ниже запястья

Что не является инвентарём для настольного тенниса?

Стол
Сетка
Ракетка
Антенна

Смена игровыми сторонами стола в настольном теннисе происходит:

после каждой партии
через две партии
через три партии
никогда не происходит

ИД-3 ук-7 Владеет средствами и методами укрепления индивидуального здоровья, физического самосовершенствования, ценностями физической культуры личности для успешной социально-культурной и профессиональной деятельности.

Дескриптер: Способен применять методы и средства укрепления индивидуального здоровья, физического самосовершенствования в профессиональной деятельности.

Тема Общая физическая и спортивная подготовка в системе физического воспитания

Как называется метод развития силы, предполагающий максимальное статическое напряжение мышц?

Повторных усилий
Максимальных усилий
Динамических усилий
Статический

Метод повторных усилий развития силы характеризуется

отягощением 90% от рекордного и выполнением упражнения в 4-6 сериях, по 1-3 повторениям в серии

отягощением 30-70% от рекордного и выполнением упражнения в 4-6 сериях, по 4-12 повторений в серии

отягощением до 30% от рекордного и выполнением упражнения в 3-6 сериях, по 15-25 повторений, с максимальной частотой

максимальным статическим напряжением мышц в 3-6 сериях, продолжительностью 4-6 секунд

Как называется физическое качество, направленное на преодоление внешнего сопротивления посредством мышечных сокращений?

Быстрота
Сила
Выносливость
Гибкость

Какое физическое упражнение является средством развития силы?

1. Бег 60-100м
Кросс 3000м
Прыжки в высоту
Жим штанги лежа

Параметрами, отражающими величину физической нагрузки, являются показатели

напряжённость
объём
интенсивность

контрастность

Как называется метод развития силы, характеризующийся выполнением упражнения с отягощением 90% от максимума, в 4-6 сериях, по 1-3 повторения в серии?

Повторных усилий

Максимальных усилий

Динамических усилий

Статический

Метод максимальных усилий развития силы характеризуется ...

отягощением 90% от рекордного и выполнением упражнения в 4-6 сериях, по 1-3 повторения в серии

отягощением 30-70% от рекордного и выполнением упражнения в 4-6 сериях, по 4-12 раз в серии.

отягощением до 30% от рекордного и выполнением упражнения в 3-6 сериях, по 15-25 повторений, с максимальной частотой.

максимальным статическим напряжением мышц в 3-6 сериях, продолжительностью 4-6 секунд

Величина абсолютной силы, приходящейся на 1кг веса тела человека, называется ...

Выберите правильный ответ.

относительная сила.

абсолютная сила.

скоростная сила

силовая выносливость

Суммарная сила всех мышечных групп называется

скоростная сила

силовая выносливость

абсолютная сила

относительная сила

Тема Лыжный спорт

Какое торможение на лыжах чаще применяется на крутых склонах:

торможение боковым соскальзыванием

торможение «упором»

торможение «полуплугом»

торможение «плугом»

Названия лыжных ходов (попеременные или одновременные) даны по работе:

1.рук

2.произвольно

3.туловища

4.ног

Какая стойка лыжника при спуске является более скоростной:

1.основная

2.средняя

3.низкая

4.высокая**Какой из классических лыжных ходов самый скоростной?**

Одновременный двухшажный

Одновременный одношажный

Одновременный бесшажный

4.Попеременный двухшажный

Тема: Лёгкая атлетика

Спортивная ходьба отличается от обычной:

техникой движения
скоростью передвижения
присутствием безопорной фазы
присутствием фазы с опорой на одну ногу

К спринтерскому бегу в лёгкой атлетике относится бег на дистанции

1. 100, 200 и 400 метров
2. 800 и 1500 метров
3. 1000 и 2000 метров
4. 5000 и 10000 метров

Тема: Атлетическая гимнастика

Пауэрлифтинг- это:

силовой вид спорта, суть которого в поднятии максимального тяжелого веса
Олимпийский вид спорта, в основе которого лежит выполнение упражнений по поднятию штанги над головой
вид спорта, целью которого является максимальное развитие всех мышечных групп
4.циклический вид спорта, в основе которого легкий подъем гири

Какие физические качества не развивает атлетическая гимнастика:

- 1.ловкость
- 2.быстрота
- 3.выносливость
- 4.сила

Какие из упражнений не относятся к средствам развития силы?

упражнения с преодолением веса собственного тела
упражнения с внешним сопротивлением
3.изометрические упражнения
4.упражнения со скакалкой

Тема: Физическая культура в общекультурной и профессиональной подготовке студентов

Какие оздоровительные мероприятия направлены на широкое привлечение студентов к регулярным занятиям физической культурой и спортом, на укрепление здоровья, совершенствование физической и спортивной подготовленности?

Физические упражнения в режиме дня

Самостоятельные занятия

Массовые оздоровительные, физкультурные и спортивные мероприятия

Массовые культурные мероприятия

Тема Основы здорового образа жизни

Основой организации отдыха при умственной деятельности является принцип

активного отдыха

пассивного отдыха

психоэмоциональной разгрузки

аутотренинг

Закаливание – это:

Выберите правильный ответ.

способность организма противостоять различным заболеваниям
средство укрепления иммунной системы
повышение сопротивляемости организма к различным внешним воздействиям
профилактика и лечение простудных заболеваний

Тема: Основы методики самостоятельных занятий физическими упражнениями
Максимальная интенсивность нагрузки для спортивной подготовки определяется формулой

220 уд/мин – возраст

200 уд/мин – возраст

240 уд/мин – возраст

180 уд/мин – возраст

Какой показатель самоконтроля относится к субъективным?

Пульс

Кровяное давление

Сон

Динамометрия

Какой показатель самоконтроля относится к объективным показателям?

Пульс

Самочувствие

Сон

Аппетит

Основными физиологическими особенностями тренированного организма являются

Выберите несколько вариантов правильных ответов.

медленная и равномерная активизация функций организма в начале работы

рациональное использование ресурсов организма

быстрая активизация функций организма в начале работы

частичное использование ресурсов организма

быстрое снижение физиологических сдвигов до исходного уровня по окончании работ

Объективными и информативными критериями оценки физической нагрузки являются показатели

нервной системы

мочевыделительной системы

кардио-респираторной системы

эндокринной системы

Тема: Основы методики самостоятельных занятий физическими упражнениями

В комплекс упражнений утренней гигиенической гимнастики следует включать:

упражнения со значительными отягощениями

упражнения статического характера

упражнения на развитие гибкости

упражнения на развитие выносливости

Тема: Самоконтроль занимающихся физическими упражнениями и спортом

Тесты, определяющие развитие ловкости

тест Купера

проба Штанге

проба Генчи

стойка в равновесии «ласточка»

Тесты, определяющие развитие силы

подтягивание

бег 100 м

наклон вперед

кросс 3000 м

Тема: Социально-биологические основы физической культуры

Какое состояние может возникнуть при нарушениях углеводного обмена в результате напряженной физической работы?

Перенапряжение

Перетренированность

Гравитационный шок

Гипогликемическое состояние

Во время физической нагрузки энергообеспечение в первую очередь осуществляется за счёт

белков

жиров

углеводов

жиров, белков, углеводов в равной степени

Более длительная работоспособность мышечной деятельности возможна при

анаэробном энергообеспечении

аэробном энергообеспечении

электрическом энергообеспечении

тепловом энергообеспечении

Учащение дыхания происходит непроизвольно при

недостатке кислорода в крови

недостатке углекислого газа в крови

повышении содержания углекислого газа в крови

повышении содержания кислорода в крови

Тема: Мини-футбол

В мини-футболе гол засчитывается если:

мяч полностью пересёк линию ворот

большая часть мяча пересекла линию ворот

какая то часть мяча пересекла линию ворот

меньшая часть мяча пересекла линию ворот

С какого расстояния от ворот производится штрафной удар в мини-футболе если соперник нарушил правила в своей штрафной площади?

5 метров

6 метров

9 метров

10 метров

Тема: Волейбол

Какой частью тела разрешается принимать мяч в игре волейбол?

Любой частью тела

Любой частью тела выше пояса

Только руками

Только руками и ногами

Считается ли ошибкой касание игроком волейбольной сетки?

Да

Нет, если игрок коснулся сетки случайно

Нет, если игрок коснулся сетки ногой

Нет, если игрок коснулся сетки выполняя нападающий удар

Как осуществляется переход игроков из зоны в зону после того, как соперник потерял право на подачу?

по указанию тренера
по часовой стрелке
против часовой стрелки
произвольно

Победителем встречи является команда:

выигравшая первую партию
выигравшая три партии
выигравшая две партии
выигравшая пять партий

Вовремя подачи мяч задел сетку и перелетел на сторону соперника, является ли это ошибкой?

на усмотрение судьи
да
нет
в правилах игры не оговорено

Тема: Баскетбол

За результативный бросок с расстояния 6 м 75 см и далее засчитывается:

1 очко
2 очка
3 очка
4 очка

Нарушение правила "5-ти секунд" в баскетболе означает:

Игрок не успел перейти из одной зоны в другую за 5 секунд
Команда не вывела мяч из тыловой зоны в передовую зону
Игрок удерживает мяч без ведения более 5 секунд
Игрок находится под кольцом более 5 секунд

Баскетбольный матч начинается:

вбрасыванием из-за лицевой линии
вбрасыванием из-за боковой линии с продолжения центральной линии у стола секретаря
спорным броском
начальным ударом

Сколько времени может владеть мячом команда во время игры в баскетбол в передовой зоне, до того, как произведёт бросок по кольцу:

5 секунд
8 секунд
24 секунды

30 секунд

При получении 5 персональных фолов в баскетболе, игрок:

покидает игровую площадку до конца игры
покидает игровую площадку до конца четверти
выполняет штрафной бросок
получает предупреждение от судьи

В матче по баскетболу команды должны поменяться корзинами:

перед второй четвертью
перед третьей четвертью
перед четвёртой четвертью
перед овертаймом

Сколько шагов может сделать игрок с мячом в руках после ведения во время игры в баскетбол?

не более 1
не более 2
не более 3
не более 4

Можно ли касаться мяча ногой?

да, если случайно
да, если сделан пас ногой
нет
да, если после этого мяч достался сопернику

Технический фол - это

1. невозможность продолжать игру по причине технических неполадок на площадке
преднамеренное нарушение правил спортивной этики
перерыв в игре по причине травмы игрока
неправильное применение атаки игрока

Что означает сжатая в кулак рука судьи, поднятая вверх?

минутный перерыв
окончание игры
пробежка
фол

Кто из игроков должен пробивать штрафные броски за персональный фол, совершённый соперником?

Игрок, назначенный капитаном команды
Игрок, на котором совершено нарушение правил
Любой игрок
Игрок, который точнее всех выполняет штрафные броски

На какой высоте от площадки находится баскетбольное кольцо?

1. 290 см
2. 305 см
3. 320 см
4. 250 см

Тема: Настольный теннис

Если по положению о соревнованиях встреча состоит из пяти партий, то сколько партий нужно выиграть для победы во встрече одному из участников?

1. 2
2. 3
3. 4
4. 5

Тема: Настольный теннис

В настольном теннисе подача переигрывается, если при подаче:

- мяч задев сетку упал на сторону противника
- мяч задев сетку упал на свою сторону
- мяч задев сетку упал на пол
- мяч не задев сетку перелетел на сторону противника

Как называется период времени в настольном теннисе, когда мяч находится в игре?

- Встреча
- Партия
- Подача
- Розыгрыш

Что не является нарушением во время игры в настольный теннис?

- игрок заденет чем-либо сетку
- игрок дотронется до стола свободной рукой
- игрок коснется стола ракеткой
- игрок отобьет мяч свободной рукой

УК-8 Способен создавать и поддерживать в повседневной жизни и в профессиональной деятельности безопасные условия жизнедеятельности для сохранения природной среды, обеспечения устойчивого развития общества, в том числе при угрозе и возникновении чрезвычайных ситуаций и военных конфликтов.

ИД-1_{ук-8} Обеспечивает безопасные условия жизнедеятельности для сохранения природной среды, обеспечения устойчивого развития общества, в том числе при угрозе и возникновении чрезвычайных ситуаций и военных конфликтов.

Дескриптер: Обеспечивает безопасные и комфортные условия труда на рабочем месте. Выявляет и устраняет проблемы, связанные с нарушениями техники безопасности на рабочем месте.

Тема: Введение в безопасность. Основные понятия и определения

Аксиома БЖД гласит, что техногенные опасности существуют, если повседневные потоки вещества энергии и информации в техносфере.

- 1.превышают пороговые значения
- 2.исходят от человека
- 3.направлены на человека
- 4.действуют в разное время

По происхождению опасности подразделяются на естественные и...

- 1.антропоогенные
- 2.искусственные
- 3.техногенные.
- 4.созданные

Территория, подвергшаяся заражению радиоактивными осадками называется:

- радиоактивное заражение;
- очаг радиоактивного заражения;
- зона радиоактивного заражения;
- нет правильного ответа.

Защитное сооружение, в котором можно укрыть людей от высоких температур, продуктов горения, опасных химических веществ, проникающей радиации и радиоактивной пыли

ПРУ

убежище

укрытие

нет правильного ответа

Какие помещения можно приспособить под ПРУ: 1- подвалы, 2- погреба, 3- лестничные клетки, 4- помещения первого этажа, 5- шахту лифта

1.все

2.1,2,4

3.1,5

4.5

Каково современное представление о безопасности?

отсутствие опасности

отсутствие опасности и защищенность

состояние защищенности

наличие средств защиты

Безопасность — это состояние человека, при котором:

С определенной вероятностью исключено проявление опасностей;

Полностью исключено проявление всех опасностей;

Полностью исключено проявление отдельных опасностей;

4.Исключены угрозы

Разносторонний процесс человеческих условий для своего существования и развития – это?

1.жизнедеятельность

2.деятельность

безопасность

опасность

Тема: Чрезвычайные ситуации и методы защиты в условиях их реализации

Удаление радиоактивных веществ с заражённых поверхностей называется:

дезактивация

дератизация

дегазация

нет правильного ответа

Оружие, основанное на болезнетворных свойствах микроорганизмов:

биологическое
химическое
ядерное
массовое

Заблаговременный вывоз или вывод населения из зоны чрезвычайной ситуации:

1. принцип защиты населения
2. основной способ защиты населения
3. средство защиты населения
4. отчуждение населения

Один из основных способов защиты населения от ЧС:

оповещение населения
проведение спасательных работ
эвакуация
эвакуация выборочных объектов

Один из основных способов защиты населения от ЧС:

укрытие в защитных сооружениях
использование ИСЗ
локализация районов ЧС
укрытие в домах и квартирах

Вид эвакуации, при котором вывозится нетрудоспособное население и не занятое в производстве и в сфере обслуживания население:

общая
частичная
избранная
единичная

Силы и средства _____ будут затрачены для устранения локальной ЧС.

предприятий, организаций
органов местного самоуправления
органов исполнительной власти субъекта РФ
МЧС

Выберите, что относится к опасным и вредным факторам природного происхождения:

1. очистка стоков, загрязнение рек, лавины;
2. уровень солнечной радиации и радиоактивности;
3. ядовитые газы, лекарственные средства.

Выберите территорию, которую необходимо занять ЧС, чтобы являться региональной:

субъекта РФ
федерального округа РФ
областного центра
нескольких муниципальных образований

Выберите аббревиатуру единой государственной системы предупреждения и ликвидации чрезвычайных происшествий:

ЕДДС
МЧС
РСЧС

СОБР

Сигнал гражданской обороны, который извещает об угрозе ЧС:

- «Внимание опасность»
- «Внимание угроза!»
- «Внимание всем»
- «Внимание, внимание!»

Сколько атомных электростанций в Российской Федерации?

1. 2;
2. 10;
3. 31;
4. В РФ нет атомных электростанций нет.

Выделите две возможные причины возникновения цунами природного происхождения:

- землетрясения (моретрясения)
- тайфуны;
- извержение подводных вулканов;
- извержение вулканов на суше.

Происшествие связанное со стихийными явлениями, повлекшее за собой гибель людей называется:

- Стихийное бедствие
- Авария
- Катастрофа
- Наводнение

Тема: Идентификация и воздействия на человека вредных и опасных факторов среды обитания.

Постановление правительства РФ от 30.12.2003 №794 ...

- «Об утверждении Типового паспорта безопасности опасного объекта»
- «Об утверждении и введении в действие Правил эксплуатации защитных сооружений гражданской обороны»
- «О пожарной безопасности»
- «О единой государственной системе предупреждения и ликвидации чрезвычайных ситуаций»

Процесс, явление, объект, антропогенное воздействие или их комбинация, нарушающие устойчивое состояние среды обитания, угрожающие здоровью и жизни человека называется ...

- 1.катастрофой
- 2.потенциальной опасностью
- 3.опасностью
- 4.аварией

Пространство, в котором постоянно существует или периодически возникает опасность называется ...

- 1.ноокосферой
- 2.гомосферой
- 3.биосферой
- 4.техносферой

Что называют опасными зонами?

определенную, обычно огороженную, территорию для занятий экстремальными видами спорта; определенную часть опасных и вредных факторов, которые имеют обычно внешне определенные, пространственные области применения;

определенную часть опасных и вредных факторов, не имеющих обычно внешне определенных, а также пространственных областей применения. **Охарактеризуйте понятие «экстремальная ситуация»?**

учение до сих пор спорят об этом;

ситуация, при которой физические и психические нагрузки не достигают своих предельных возможностей, при которых индивидум не теряет способности к рациональным поступкам и действиям, адекватным сложившейся ситуации;

ситуации, когда физические и психические нагрузки достигают таких пределов, что индивидум теряет способность к рациональным поступкам и действиям, адекватным сложившейся ситуации;

ситуации, когда психофизические свойства индивидума пребывают в согласии с окружающей природной средой. **Как называется процесс создания человеком условий для своего существования и развития?**

опасность

жизнедеятельность

безопасность

Деятельность Какие опасности относятся к техногенным?

наводнение

производственные аварии в больших масштабах

загрязнение воздуха

природные катаклизмы **Какие опасности классифицируются по происхождению?**

антропогенные

импульсивные

кумулятивные

биологические **По времени действия негативные последствия опасности бывают?**

смешанные

импульсивные

техногенные

экологические **К экономическим опасностям относятся?**

природные катаклизмы

наводнения

производственные аварии

загрязнение среды обитания

Тема: Предмет сельскохозяйственная экология и экологические факторы

Раздел сельскохозяйственной экологии, изучающий различные сообщества – это

эйдэкология

аутэкология

демэкология

синэкология

Растения, обитающие в умеренно увлажненных местах обитания _____

гигрофиты

гидатофиты

мезофиты

ксерофиты

Сельскохозяйственная экология – это наука о

Выберите правильный ответ.

болезнях растений

взаимоотношениях организмов между собой и с окружающей средой

строении и составе почв

вредителях растений

Раздел сельскохозяйственной экологии, изучающий взаимоотношения отдельных особей со средой обитания – это

демэкология

синэкология

эйдэкология

аутэкология

Природная среда – это

вся природа

все элементы живой и неживой природы, в которой существуют организмы

водная среда жизни

окружающая среда

Антропогенная среда – это

вся окружающая среда

среда, где обитают организмы

природная среда, измененная человеком

среда жизни

Экологический фактор – это

фактор, связанный с природными ресурсами

любой элемент среды, способный оказывать прямое или косвенное влияние на живые организмы

вся окружающая среда

фактор, связанный с почвой

К абиотическому фактору среды, относится:

деятельность человека

свет и температура

хищничество

паразитизм

Приспособления организмов к неблагоприятным условиям окружающей среды – это

Выберите правильный ответ.

адаптация

стратификация

покой

ареал

Большая группа организмов, обитающая на дне, называется:

Выберите правильный ответ.

планктон

бентос

нектон

ксерофилы

К орографическому фактору среды, относится:

Выберите правильный ответ.

климат

химический состав воды

рельеф

экспозиция

Виды, заселяющие открытые пространства, называются:

Выберите правильный ответ.

сциофиты

мезофиты

термофиты

гелиофиты

К микробиоте принадлежат

Выберите правильный ответ.

почвенные организмы

ногохвостки

клещи

пиявки

ИД-2ук.8 Создает и поддерживает в повседневной жизни и в профессиональной деятельности безопасные условия жизнедеятельности

Дескриптер: Принимает участие в создании безопасных условий в повседневной жизни

Тема: Управление безопасностью жизнедеятельности. Правовые вопросы охраны труда.

Безопасность жизнедеятельности состоит из следующего элемента:

«охрана человека в процессе труда»

«охрана предприятия»

«охрана границы»

1. нет правильного ответа

В каких случаях применяются средства индивидуальной защиты?

Всегда, на любом рабочем месте.

Когда не представляется возможным предупредить опасность травм, отравлений и профзаболеваний с помощью средств коллективной защиты.

Когда безопасность работ не может быть обеспечена за счет санитарно-технических мероприятий, улучшения технологии, применения средств механизации и автоматизации.

Нет правильного ответа

Безопасность жизнедеятельности состоит из следующего элемента:

«охрана предприятия»

«охрана человека в быту»

«охрана границы»

правильного ответа нет

В соответствии с действующим законодательством безопасность труда обязан обеспечить:

1. трудовой кодекс

2. работодатель организации

3. работник организации

4. специалист по ОТ

Рабочее место- это

место, где человек производит свою работу

место, где работник должен находится или куда ему следует прибыть в связи с его работой и которое прямо или косвенно находится под контролем работодателя

место, где располагаются рабочий инструмент и оборудование, необходимое для выполнения задания

место работы, закрепленное должностной инструкцией

Психология безопасности труда составляет важное звено в структуре мероприятий по обеспечению БЖД потому, что:

Важен прогноз психического состояния и поведения человека в чрезвычайных ситуациях;

Позволяет целенаправленно проводить профотбор;

Определяет совместимость рабочего места с гигиеническими показателями;

Делает упор на опасные действия работника.

Эмоциональная устойчивость – это:

четкая способность к переключению установок;

предрасположенность к несчастным случаям;

неспособность осуществлять двигательные реакции;

способность человека сохранять самообладание при воздействии на него сильных эмоциональных качеств.

Человеческий фактор в безопасности жизнедеятельности учитывается в риск-концепции:

да;

нет;

3. частично;

В скольких %-ах причин аварии присутствует риск в действии или бездействии на производстве?

1. 70%

2. 50%

3. 90%

4. 100%

Тема: Обеспечение комфортных условий для жизни и деятельности человека

Условием для возникновения горения является наличие:

горючего вещества;

источника возгорания;

окислителя;

поджигателя.

Способами прекращения горения являются

прекращение (уменьшение) доступа окислителя, уменьшение температуры в очаге, торможение скорости реакции и т.п.;

пожарные спасательные устройства, средства пожарной и пожарно-охранной сигнализации и др.;

вода, пена, инертные и негорючие газы и т.д.

Пожаром называется

процесс окисления (химической реакции окислителя с веществом), сопровождающийся выделением тепла и пламени;
неконтролируемое горение, наносящее вред жизни и здоровью человеку, интересам государства, сопровождающееся огнем, искрами, токсическими продуктами горения, дымом, повышенной температурой;
мгновенное горение с разложением горючего вещества.

Эвакуационное освещение предназначено для:

обеспечения нормального выполнения трудового процесса, прохода людей;
обеспечения вывода людей из производственного помещения при авариях;
освещения вдоль границ территории предприятия;
продолжения работы при внезапном отключении энергоснабжения.

Для расследования несчастного случая на производстве работодатель незамедлительно создает комиссию в составе не менее

2 человек;
3 человек;
4 человек;
8 человек.

Несчастный случай с работниками оформляется:

актом по форме Н-1;
актом по форме Н-2;
актом в произвольной форме.
актом А-4

Инструкция по охране труда должна включать разделы:

Общие требования охраны труда (ОТ).
Требования ОТ перед работой.
Требования ОТ во время работы.
Требования ОТ по окончании работы.

Какой ещё должен быть раздел в инструкции по ОТ?

Требования охраны труда в аварийных ситуациях;
Структуру инструкции определяет работодатель по согласованию с профсоюзом;
Инструкция должна в обязательном порядке содержать раздел «ответственность» В инструкции обязателен раздел «права».

С какого возраста можно заключать трудовой договор с несовершеннолетним работником?

с 16-летнего возраста;
с 15-летнего возраста;
с 14-летнего возраста;
с 18-летнего возраста.

Запрещается ли законодательством работа с вредными и опасными условиями труда лиц в возрасте до 18 лет ?

не запрещается при сокращенной рабочей смене;
не запрещается, если условия труда относятся к классу 1;
запрещается;
не запрещается, если соблюдены гарантии и льготы для этой категории работников.

Какой вид инструктажа по охране труда проводится с работником перед выполнением работ не связанных с его функциональными обязанностями?

целевой;
внеплановый;
повторный;
вводный.

К какому классу по степени вредности и опасности относятся такие условия труда, как недостаточная освещенность рабочего места:

вредные условия труда
допустимые условия труда
оптимальные условия труда

Укажите, к какой ответственности будет привлечен работник, который нарушил правила внутреннего трудового распорядка:

административная
уголовная
дисциплинарная
гражданской

Тема: Психофизиологические и эргономические основы безопасности

Нарушение психологического состояния в результате травмирующих обстоятельств, негативных условий труда или других аспектов деятельности человека, называется

агрессия
стресс
дезадаптация
усталость

На какие группы делятся психофизиологические опасные и вредные производственные факторы:

умственные перегрузки;
физические перегрузки;
нервно-психические перегрузки

Алкоголь совместим с безопасностью труда

нет;
да;
немного
не имеет существенного значения

Какая система реагирует на алкоголь, в первую очередь при поступлении алкоголя в организм человека?

нервно-психическая;
психическая;
Нервная
Сердечно-сосудистая

Алкоголь, попадая в нервные клетки,..... их работоспособность?

повышает;
снижает;
притормаживает

уничтожает

Какие степени опьянения есть:

легкое;
среднее;
постоянное
сильное

Основным клиническим проявлением алкоголизма является:

умственная зависимость;
наркологический синдром;
психологический синдром
нервный срыв

Психическое состояние человека, вызванное однообразием восприятий или действий:

ритмичность;
монотонность;
плавность
активность

Монотонная работа отрицательно сказывается на:

ухудшение экономических показателей, повышается травматизм и аварийность, растет текучесть кадров;
улучшаются экономических показателей, понижается травматизм и аварийность, снижается текучесть кадров;
ухудшение экономических показателей, повышается травматизм и аварийность, снижается текучесть кадров

Процесс понижения работоспособности, временный упадок сил, возникающий при определенной физической или умственной работы называется:

монотонность;
работоспособность;
утомление
клаустрофобия

Тема: Природные ресурсы и их охрана

Природная аномалия на Земле– это

длительная засуха
кризис продуцентов
кризис консументов
сброс вредных веществ

Фактор среды,оказывающийся близким к пределам выносливости данного организма

лимитирующий
природный
фоновый
климатический

К биотическому фактору среды, относится:

свет
температура
конкуренция
осушение территории

Тема: Основные среды жизни

Какая среда жизни была первой

наземно-воздушная
водная
почвенная
организменная

Какое приспособление выработали организмы к подвижности водной среды

миграцию
полет
прочное прикрепление
гибель

Тема: Предмет сельскохозяйственная экология и экологические факторы

Гигрофиты – это

растения умеренно-влажных мест обитания
растения влажных мест обитания
растения сухих мест обитания
растения, погруженные в воду

Анабиоз у животных – это

спячка
размножение
замедление процессов
развитие

Тема: Агроэкосистема

Экосистема, сформировавшаяся в результате сельскохозяйственного преобразования

агросфера
агроэкосистема
аграрный ландшафт
агроценоз

Экосистемы, созданные человеком – это

природные
антропогенные
искусственные
нейтральные

Ксерофитами называются

водные растения
растения, обитающие в воде
наземные растения
растения сухих мест обитания

Взаимовыгодное отношение между организмами

конкуренция
паразитизм
мутуализм
нейтрализм

Нейтрализм – это

отношение, когда один организм поедает другого
отношение, когда нет взаимоотношений между организмами
борьба за сходные условия роста
отношение, когда организмы борются за пищу

Тема: Биосфера

Кто сформулировал фразу «Пределы биосферы обусловлены полем существования жизни»

Одум
Вернадский
Либих
Шелфорд

К 2025 году население Земли достигнет, млрд

1. 7-9
2. 15
3. 5
4. 9-10

Кто разработал целостное учение о биосфере

Одум
Вернадский
Либих
Шелфорд

Вся совокупность организмов на планете– это

косное вещество
биокосное вещество
живое вещество
биогенное вещество

ИД-Зук-8 Осуществляет действия по предотвращению возникновения чрезвычайных ситуаций (природного и техногенного происхождения) на рабочем месте, в т.ч. с помощью средств защиты

Дескриптор: Принимает участие в спасательных и неотложных аварийно-восстановительных мероприятиях в случае возникновения чрезвычайных ситуаций

Тема: Повышение устойчивости работы сельскохозяйственного объекта в ЧС

Опасными производственными называются факторы:

отрицательно влияющие на работоспособность человека;
вызывающие профессиональные заболевания у работника;
вызывающие у работника неблагоприятные физиологические последствия;
способные вызывать острое нарушение здоровья и гибель человека.

Вредными производственными называются факторы:

отрицательно влияющие на работоспособность или вызывающие профессиональные заболевания у работника;
приводящие работника к инвалидности и полной потере трудоспособности;
способные вызывать у работника острое нарушение здоровья;
способные вызывать гибель человека.

Производственная катастрофа — это:

крупная авария, с человеческими жертвами и материальным ущербом;
стихийное бедствие, которое привело к изменениям в сфере обитания;
внезапное освобождение различных видов энергии; повреждение оборудования, транспортного средства, сооружения.

К опасным производственным факторам относится:

запыленность и загазованность воздушной среды;
воздействие шума, ультразвука и вибрации;
электрический ток определенной силы;
наличие электромагнитных полей.

К опасным производственным факторам относится:

наличие раскаленных тел;
запыленность и загазованность воздушной среды;
воздействие шума, ультразвука и вибрации;
наличие электромагнитных полей.

К опасным производственным факторам относится:

запыленность и загазованность воздушной среды;
воздействие шума, ультразвука и вибрации;
наличие неблагоприятных метеорологических условий;
возможность падения работника с высоты.

К опасным производственным факторам относится:

наличие электромагнитных полей;
запыленность и загазованность воздушной среды;
воздействие шума, ультразвука и вибрации;
возможность падения с высоты различных предметов.

К опасным производственным факторам относится:

наличие электромагнитных полей;
наличие ёмкостей с высоким давлением;
воздействие шума, ультразвука и вибрации;
запыленность и загазованность воздушной среды.

К вредным производственным факторам относится:

наличие электромагнитных полей;
электрический ток определенной силы;
наличие ёмкостей с высоким давлением;
возможность падения работника с высоты.

В большинстве случаев к факторам жилой (бытовой) среды по степени опасности относятся:

факторы малой интенсивности, обладающие меньшей патогенностью;
факторы высокой интенсивности, обладающие большей патогенностью;
факторы, которые являются действительными причинами заболеваний;
факторы, являющиеся смертельно-опасными для населения.

Тема: Чрезвычайные ситуации на рабочем месте

Как называется случай кратковременного воздействия на работника опасного производственного фактора при выполнении им трудовых обязанностей или заданий руководителя?

несчастный случай на производстве
профессиональное заболевание
профессиональное отравление

Подлежит ли расследованию как несчастный случай на производстве событие, происшедшее с работником: выходя из трамвая, он оступился, в результате вывихнул ногу, и по медицинскому заключению был освобожден от работы на неделю?

Нет, не подлежит, так как вывих случился из-за неосторожности самого пострадавшего;
Да, подлежит расследованию как несчастный случай на производстве;
Нет, не подлежит, так как событие не связано с непосредственным исполнением трудовых обязанностей или работ по заданию работодателя.
Да подлежит, если работник направлялся на работу или возвращался с нее

По результатам расследования несчастного случая на производстве в обязательном порядке на каждого из пострадавших составляется акт

о расследовании несчастного случая;
о несчастном случае на производстве по форме Н-1;
произвольной формы;
заключение государственного инспектора труда.

Акт по форме Н-1 о несчастном случае хранится

в течение 45 лет по основному месту работы;
до пенсии пострадавшего;
пожизненно у пострадавшего;
пока пострадавший трудится в организации, где произошел несчастный случай.

Кто определяет степень тяжести травмы, полученной работником на производстве?

работодатель
учреждение здравоохранения
сотрудник полиции

Кто возглавляет комиссию по расследованию несчастных случаев на производстве с тяжёлыми повреждениями здоровья рабочих или со смертельным исходом?

Государственный инспектор труда
Работодатель (или его представитель) Председатель
территориального органа профсоюзов

Что является первоочередной задачей членов комиссии при расследовании несчастных случаев?

Незамедлительный и тщательный опрос пострадавшего
Незамедлительный и тщательный опрос очевидцев несчастного случая
Незамедлительный и тщательный осмотр места происшествия

Укажите один или несколько правильных вариантов ответов:

Что должна изучить комиссия для объективной оценки истинных причин несчастного случая?

Должностные инструкции
Действующие инструкции по охране труда
Документы по выдаче специальной одежды, специальной обуви и других средств индивидуальной защиты
Документы, подтверждающие прохождение пострадавшим инструктажей по охране труда
Документы по специальной оценке условий труда
Все варианты ответов верны

Кто определяет степень тяжести травмы, полученной работником на производстве?

работодатель
учреждение здравоохранения
сотрудник полиции

Тема: Психофизиологические и эргономические основы безопасности

«Человеческий фактор» – это:

надёжность и ошибка в работе человека как звена технической системы
небезопасные условия труда
прямое нарушение человеком правил техники безопасности
угроза здоровью человека

Анализ риска представляет собой

процесс идентификации опасностей и оценки риска для отдельных лиц, групп населения, объектов окружающей среды и других объектов
процесс идентификации опасностей
оценку риска

Антропометрия является одним из разделов

эргономики
охраны труда
БЖД
Социологии
5.

Безопасность жизнедеятельности человека в техносфере безопасность труда

это комплексное обеспечение безопасности в совокупности систем «человек-среда обитания» для техногенных условий обитания
обеспечение комфортных или допустимых условий труда
защита в чрезвычайных ситуациях

Возможность индивида выполнять определенный объем работы за определенный отрезок времени на определенном уровне эффективности и активного включения в трудовой процесс, называется:

работоспособность
установка
стрессоустойчивость
нет правильного ответа
5.

Интенсивность, монотонность труда, режимы отдыха характеризуют такие факторы производственной среды как

электромагнитные
состояние воздушной среды
механические
психофизические

К абсолютным показателям негативности техносферы относится:

показатель частоты травматизма
материальный ущерб
сокращение продолжительности жизни
показатель нетрудоспособности

Нарушение психологического состояния в результате травмирующих обстоятельств, негативных условий труда или других аспектов деятельности человека, называется

агрессия
стресс
дезадаптация
апатия

Стрессирующий фактор, влияющий на поведение работников:

1. Состояние рабочего места
2. Продолжительность рабочего дня
3. Термические, вредные и опасные воздействия
4. Продолжительность трудового отпуска

Основные социально – психологические факторы, влияющие на безопасное поведение:

Возраст и пол
Система наставничества
Количество работников
Пенсионный возраст

Тема: Предмет сельскохозяйственная экология и экологические факторы

К антропогенному фактору среды, относится:

температура воды
свет
хищничество
выбросы в атмосферу

Тема: Природные ресурсы и их охрана

При взрыве атомных электростанций выбрасывают в атмосферу и гидросферу

метан
фенол
радиоактивные вещества
окислы азота

Быстрый рост водорослей и фитопланктона, называется:

флотация
коагуляция
трансформация
эвтрофикация

Тема: Природные ресурсы и их охрана

Часть осадков испаряется и поступает в атмосферу, другая питает реки и водоемы возвращается в океан – это

большой
биогеохимический
малый
простой

Тема: Предмет сельскохозяйственная экология и экологические факторы

К антропогенному фактору среды, относится:

вырубка лесов
влажность среды
конкуренция
хищничество

УК-9 Способен принимать обоснованные экономические решения в различных областях жизнедеятельности

ИД 1 ук.9: знает экономическую культуру показателя экономической грамотности; -знает экономические показатели и методы оценки принятия экономических решений в различных областях жизнедеятельности;

Дескриптер: владеет знаниями экономической грамотности, может принять правильное решение в различных отраслях экономики.

Раздел Основы экономики предприятий АПК

С какого момента предприятие считается созданным

с момента принятия устава
с момента заключения учредительного договора
с момента государственной регистрации
правильного ответа

Что является производственным результатом деятельности предприятия?

объем произведенной продукции
выручка от реализации продукции
прибыль от реализации продукции
общая прибыль предприятия

К коммерческим организациям относятся:

ассоциация
картель
акционерное общество
простое товарищество

К некоммерческим организациям относятся:

юридические и физические лица, которые не ставят своей целью получение прибыли
юридические лица, которые не ставят своей целью получение прибыли
дочерние общества и совместные предприятия
договорное объединение организаций для координации своей деятельности

Какая форма организаций является некоммерческой?

товарищество на вере
потребительский кооператив
казенное предприятие дочернее
хозяйственное общество

Какие формы коммерческой организации основаны на членстве?

акционерное общество
общество с ограниченной ответственностью
полное товарищество
производственный кооператив

Юридическим лицом не является

казенное предприятие
потребительский кооператив
простое товарищество
правильного ответа

Организация, целью которой не является получение прибыли:

акционерное общество
ассоциация, союз
полное товарищество
казенное предприятие

Под приватизацией предприятия понимается:

передача предприятия в аренду
приобретение государственного, муниципального предприятия (пакета акций) в частную собственность
передача имущества в доверительное управление (траст)
конфискация.

Способы создания предприятия:

внешнее управление
слияние двух и более хозяйств
реструктуризация
нет
правильного ответа

К унитарным предприятиям относятся:

полное товарищество

акционерное общество работников предприятия (народное предприятие)
казенное предприятие
потребительский кооператив

Какую организационно-правовую форму предприятия может учредить одно физическое лицо?

полное товарищество
непубличное акционерное общество
потребительский кооператив
муниципальное предприятие

Нижняя граница величины уставного капитала организации устанавливается:

местным органом власти
законодательством
налоговой службой
собранием учредителей

В какой организации имущество закрепляется собственником на праве оперативного управления?

полное товарищество
акционерное общество работников предприятия (народное предприятие)
казенное предприятие
потребительский кооператив

В какой организации имущество закрепляется собственником на праве хозяйственного ведения?

хозяйственное товарищество
государственное предприятие
дочернее общество
народное предприятие

Что является учредительным документом при создании хозяйственного товарищества?

устав
учредительный договор
протокол собрания учредителей
заявление на государственную регистрацию

Раздел Основы экономики предприятий АПК

Полный товарищ в хозяйственном товариществе по обязательствам, долгам несет имущественную ответственность:

Выберите правильный ответ.

солидарно несет субсидиарную ответственность своим имуществом
ограниченную ответственность
внесенным капиталом
нет
правильного ответа

Коммандитное товарищество отличается от полного:

количеством учредителей должно быть более 15 человек
наличием участников-вкладчиков
наличием коммандитистов и выпуском акций
другим порядком распределения прибыли

Как голосуют на собрании учредители (полные товарищи) хозяйственного товарищества?

один участник – один голос
один пай – один голос
одна акция – один голос

процент доли в уставном капитале равен проценту голосов

Организация, созданная гражданами на основе добровольного членства для совместной, производственной и трудовой деятельности и объединения имущественных паевых взносов в целях удовлетворения материальных потребностей членов, является:

производственным кооперативом
сельскохозяйственным товариществом
союзом сельхозтоваропроизводителей
сельскохозяйственным потребительским кооперативом

Минимальное число членов сельскохозяйственного кооператива:

1. 5
 2. 10
 3. 15
- 100

Акционерное общество – это:

не коммерческая организация
коммерческая организация
общественная организация
нет правильного ответа

Максимальное число акционеров в непубличном АО:

1. 15
 2. 50
 3. 100
- 250

Целевое назначение резервного фонда предприятия:

погашение задолженности по зарплате
покрытие убытков
приобретение основных и оборотных средств
возврат кредитов и займов

Чем отличаются публичные АО от непубличных?

по способам размещения акций и порядком ведения дел
по способу размещения и купли-продажи акций
по способам размещения акций, процедуре их переуступке на вторичном рынке
по способам размещения акций, порядку их реализации на вторичном рынке, количеству акционеров и минимальному размеру уставного капитала.

Что такое дивиденды в АО?

часть прибыли, расходуемая на развитие производства
сумма представительских расходов
материальное поощрение работников
прибыль, приходящая на акцию

Число участников общества с ограниченной ответственностью в сельском хозяйстве не более:

1. 15
 2. 50
 3. 100
- 250

Что является учредительным документом при создании общества с ограниченной ответственностью?

устав
учредительный договор
протокол собрания учредителей
справка об уплате госпошлины

Коммерческая организация, созданная гражданами на основе добровольного членства, в деятельности которой они обязаны принимать личное трудовое участие:

акционерное общество
производственный кооператив
государственное предприятие

ООО.

Какая из форм коллективной собственности основана преимущественно на личном труде членов этого коллектива:

товарищество
кооперативы
арендные предприятия
общество

В какой сфере сельскохозяйственные потребительские кооперативы не создаются?

кредитной
страховой
транспортной
купле-продаже ценных бумаг

Высшим органом управления в кооперативе является собрание уполномоченных при числе членов превышающем:

1. 400
 2. 300
 3. 200
- 100

Утверждение устава, выборы председателя, утверждение годового отчета и бухгалтерского баланса, установление размера паевых взносов, порядок распределения прибыли (убытков) между членами кооператива относятся к исключительной компетенции:

общего собрания (собрания уполномоченных)
наблюдательного совета
правления кооператива
председателя кооператива

Резервный фонд кооператива должен составлять не менее ... % от паевого фонда:

1. 25
 2. 20
 3. 15
- 10

Унитарные предприятия – это:

государственные, муниципальные
государственные и совместные
казенные и дочерние
муниципальные и корпоративные

Имущество за государственным предприятием закрепляется собственником:

по договору доверительного управления
на праве собственности
на праве хозяйственного ведения
правильного ответа

Единственным учредительным документом унитарного предприятия является:

устав
учредительный договор
протокол учредительного собрания
постановление федеральных или муниципальных органов управления

Временное договорное объединение организаций, создаваемого для реализации крупного инвестиционного проекта – это:

холдинг
консорциум
союз
синдикат

Какое объединение является договорным?

корпорация
союз
консорциум
концерн

Раздел Основы экономики предприятий АПК

В крестьянском хозяйстве членами могут быть родственники не более чем из ... семей:

1. 2
2. 3
3. 4
- 5

Кроме родственников в крестьянском хозяйстве могут быть членами не более ... граждан:

1. 3
2. 5
3. 7
- 10

Доходы между членами крестьянского хозяйства распределяются:

пропорционально затратам труда
пропорционально долевой собственности
по соглашению членов хозяйства
пропорционально объему выполненных работ

Земля как средство производства в сельском хозяйстве является:

одновременно предметом труда и средством труда
ни предметом, ни средством труда
предметом труда
средством труда

Земельный кадастр это

совокупность данных о земле
совокупность отраслей, которые обслуживают основные отрасли материального производства
совокупность данных о финансовом состоянии предприятия
совокупность данных о средствах труда

Что такое структура сельскохозяйственных угодий?

процентное соотношение отдельных видов угодий в общей их площади.
площадь пашни

площадь сельскохозяйственных угодий количество

сельскохозяйственных угодий в гектарах **К**

сельскохозяйственным угодьям относятся:

пашня, сенокосы, пастбища, многолетние насаждения, залежи
пашня, леса, кустарники
сенокосы, болота, дороги
пастбища, кустарники

Пашня это

сельскохозяйственные угодья, систематически обрабатываемые и используемые под посе-вы сельскохозяйственных культур, включая многолетние травы и чистые пары
участки, которые ранее были пашней, но по различным причинам не засеваются сельскохозяйственными культурами

земли, на которых систематически выпасаются животные сельскохозяйственные

угодья, систематически используемые для сенокошения **Какие из**

перечисленных позиций входят в состав основных фондов:

здания, сооружения, передаточные устройства
незавершенное производство

готовая продукция

денежные средства

Основные средства сельскохозяйственного назначения

машины и оборудование, здания, сооружения

бани

детские сады и школы

учреждения здравоохранения

Что относится к оборотным средствам производства:

корма, горючее, удобрение

коровы, овцематки, свиноматки

машины и оборудование

и все выше перечисленные

Какие из перечисленных позиций относятся к оборотным производственным фондам:

сырье и материалы

незавершенное производство

топливо

и все выше перечисленное

Денежное выражение текущих затрат предприятия направленное на производство и реализацию единицы продукции:

валовой доход

прибыль

рентабельность

себестоимость

Себестоимость продукции – это:

затраты материалов в натуральном выражении

капитальные затраты

выраженные в денежной форме затраты предприятия на производство и реализацию продукции

затраты на сырье, материалы и заработную плату работникам

ИД 2 ук.9: умеет рассчитывать экономические показатели; применять методы оценки принятия экономических решений в различных областях жизнедеятельности; переносить знания на решение новых теоретических либо практических задач.

Дескриптер: Способен принять экономические решения в различных областях жизнедеятельности

Раздел Основы экономики предприятий АПК

Основные функции рынка

информационная, посредническая, цен образующая, регулирующая, санирующая
административная

плановая

товарно-денежные отношения

Укажите основной и неограниченный источники валового и чистого дохода для каждого предприятия:

увеличение масштабов производства продукции и оказание услуг в пределах емкости рынка

уменьшение издержек производства в расчете на единицу продукции

лучше использование имеющихся материальных ресурсов (их экономии)

нет правильного ответа

Назовите главный фактор, который зависит от общей конъюнктуры рынка в конкурентной рыночной экономике:

уровни качества продукции

географическое положение предприятия
цена на продукцию (услуги) нет
правильного ответа

В каких случаях предприятие признается банкротом:

резкое ухудшение финансового положения
после достижения конкретной единовременной цели;
неспособность удовлетворить за счет результатов своих текущих операций имущественные и денежные претензии кредиторов
не выполнение договорных обязательств

На какой элемент по стадиям готовности будет отличаться товарная продукция от валовой:

на стоимость всех полуфабрикатов
на стоимость полуфабрикатов на сторону
на изменение стоимости незавершенного производства
сумму затрат по реализации продукции

Какие относительные показатели используются для оценки использования земли:

доля сельскохозяйственных угодий в общей площади земли, доля пашни в сельскохозяйственных угодьях
прибыль от реализации сельскохозяйственной продукции
урожайность сельскохозяйственных культур
объем валовой продукции

Структура основных фондов:

процентное отношение различных групп фондов в общей их стоимости
денежное выражение основных фондов
натуральное выражение основных фондов
количественное выражение основных фондов

Выберите производственные основные фонды:

масло смазочное
подъездные пути
запасы основных материалов на складе
готовая продукция на складе

Какие из перечисленных позиций входят в состав основных фондов производственного назначения:

машины и оборудование
жилые дома
спортивные учреждения
готовая продукция
объекты культурного назначения

Амортизация основных фондов это:

износ основных фондов
процесс перенесения стоимости основных фондов на себестоимость изготавливаемой продукции
восстановление основных фондов
расходы на содержание основных фондов

К физическому износу основных средств относится:

потеря стоимости ввиду создания аналогичных, но более дешевых машин
потеря средствами труда своей стоимости по причине выпуска более производительных машин
физический износ в результате использования основных средств в производственном процессе
выше указанное верно

Что относится к моральному износу основных фондов:

потеря стоимости ввиду создания аналогичных, но более дешевых машин

потеря средствами труда своей стоимости по причине выпуска более производительных машин

обесценивание вследствие научно-технического прогресса

все, вышеуказанное, верно

Показатели, характеризующие эффективность использования оборотных средств:

коэффициент оборачиваемости, продолжительность одного оборота, материалоемкость продукции

фондоотдача

фондоёмкость

рентабельность основных средств

Снижению себестоимости сельскохозяйственной продукции не способствует:

увеличение затрат по организации производства и управлению

применение новых машин и оборудования

снижение фондоемкости

повышение урожайности

Раздел Организация сельскохозяйственного производства

«Организация сельскохозяйственного производства» - это:

комплекс мероприятий по оптимизации во времени и производстве всех материальных и трудовых элементов производства с целью достижения в определенные сроки наибольшего производственного результата с наименьшими затратам;

состав и соотношение производственно-хозяйственных подразделений, служб по управлению предприятием

способ познания предметов и явлений окружающей среды

обоснование приемов и методов труда

Основным методом науки «Организация сельскохозяйственного производства» является:

диалектический

экономико-математический

экономико-статистический

монографический

Предметом изучения науки «Организация сельскохозяйственного производства» является:

Выберите правильный ответ.

организация производства на предприятии

определение форм самоуправления

выбор форм разделения и кооперации труда

определение форм собственности

Объектом изучения науки «Организация сельскохозяйственного производства» является:

производство продукции

реализация продукции

сельскохозяйственное предприятие

трудовые ресурсы на предприятии

Определить средства производства, специфические для организации производства в сельском хозяйстве:

удобрения, средства защиты растений, рабочий скот, продуктивный скот многолетние насаждения, земля

техника, оборудования, сооружения

постройки, коммуникации

здания сооружения

Повременная форма оплаты труда предусматривает оплату труда в соответствии с:

должностным окладом
количеством отработанного времени
количеством изготовленной продукции
количеством оказанных услуг

Что относится к внутренним факторам производства

экономическое регулирование сельского хозяйства
оценка и выбор перспективной формы хозяйствования
регулирование земельных отношений
содействие развитию аграрной науки

Приватизация - это:

продажа (передача) принадлежащих государству предприятий в частную собственность;
изменение организационно-правовой формы предприятия
слияние двух или нескольких предприятий
процесс ликвидации предприятия

В каком документе отражаются данные учета рабочего времени в человеко-днях

ведомости на зарплату
отчетах руководителей подразделений
табеле учета рабочего времени
правильного ответа

К основным элементам системы растениеводства относятся:

материально-технические элементы
технологические элементы
организационно-экономические элементы
все перечисленные

Специализация предприятия- это:

сосредоточение его деятельности на производстве определенного вида или видов продукции
процесс сосредоточения средств производства
процесс сосредоточения рабочей силы
рациональное использование и повышение плодородия сельскохозяйственных угодий.

Основные отрасли предприятия - это:

отрасли, которые определяют специализацию предприятия и имеют наибольшую долю в его товарной продукции
отрасли, предназначенные для получения добавочной товарной продукции
отрасли, продукция которых предназначена для внутреннего потребления
отрасли, предназначенные для получения дополнительной прибыли

К вспомогательному производству относится:

жилищно-коммунальное хозяйство, бытовое обслуживание населения
ремонтные мастерские, машинотракторный парк
переработка овощей и фруктов
художественные промыслы

Постоянное подразделение, коллектив которого имеет в своем распоряжении средства производства, выполняет на основе разделения и кооперации труда комплекс работ по производству продукции, несет ответственность за конечные результаты – это:

цех
отделение
производственная бригада
механизированный отряд

Бригада, которая занимается производством продукции растениеводства и животноводства, является:

универсальной
отраслевой
комплексной

внутрихозяйственной

Бригада, которая занимается производством одного вида продукции, возделыванием одной культуры, является:

отраслевой

специализированной

сезонной

механизированной

Кормовая база –это:

количество и качество кормов

совокупность материально-технических средств производства и источников получения кормов с целью обеспечения животноводства кормами

степень удовлетворения потребностей животноводства в полноценных кормах

система кормообеспечения

Грубые корма –это:

солома, сено, сенаж

зерноотходы, солома, сено

сено, солома, силос сено,

солома, концентраты

Какие корма имеют наибольшую питательность –это:

солома

сено

сенаж

зерно

Баланс кормов - это:

сопоставление потребности хозяйства в кормах с источниками ее покрытия на тот или иной период

обоснованный расчет потребности в кормах на год

определение источников поступления кормов

определение оптимального типа и рациональных норм кормления животных

При хранении кормов наименьшие потери питательных веществ в:

сене

силосе

сенаже

травяной муке

При хранении кормов наибольшие потери питательных веществ в:

сене

силосе

сенаже

травяной муке

ИД Зук-2: обладает навыками расчетов экономических показателей владеет методами оценки принятия экономических решений в различных областях жизнедеятельности; владеет навыками применения экономических знаний на практике

Дескриптер: Способен рассчитать экономических показателей и принять экономическое решение в различных областях жизнедеятельности

Раздел Основы экономики предприятий АПК

Определить какие показатели характеризуют оснащенность предприятия основными фондами

фондообеспеченность, фондовооруженность

фондоотдача

фондоемкость

выше перечисленные

Определить какие показатели характеризуют эффективность использования основных фондов предприятия

фондообеспеченность

фондоотдача, фондоемкость

фондовооруженность

выше перечисленные

Показатель фондоотдачи рассчитывается, как:

отношение стоимости валовой продукции к среднегодовой стоимости основных производственных фондов

уровень технической оснащенности труда

производительность труда

оплата труда

Энерговооруженность рассчитывается:

энергетические ресурсы, деленные на среднегодовое количество работников.

энергетические ресурсы, деленные на посевную площадь.

энергетические ресурсы минус материальные затраты.

среднегодовое количество работников делится на оплату труда.

Уровень производительности труда характеризуют:

фондоотдача, фондоемкость

выработка на одного рабочего (работающего)

фондовооруженность

указанное выше верно

Показатель фондоотдачи это:

отношение стоимости валовой продукции к среднегодовой стоимости основных производственных фондов

уровень технической оснащенности труда

производительность труда

оплата труда

Выбрать показатель производительности труда:

способность конкретного труда производить в единицу времени определенное количество продукции

урожайность

продуктивность

прибыль

Раздел Организация сельскохозяйственного производства

Какой показатель дает более точное представление об изменении производительности труда

динамика средней месячной выработки работающего в денежном измерении

динамика средней дневной выработки в денежном измерении

динамика средней часовой выработки в натуральном измерении

правильного ответа

Минимальной размер заработной платы устанавливается:

минимальная ставка устанавливается предприятием

минимальная заработная плата устанавливается правительством РФ

гражданским кодексом РФ

правильного ответа

Предприятия имеют средний уровень специализации, если коэффициент специализации:

1. меньше 0,2

2. 0,2-0,4

3. 0,4-0,6

выше 0,6

Главным показателем размера предприятия является:

- земельная площадь предприятия
- стоимость реализованной продукции
- стоимость произведенной (валовой) продукции
- поголовье животных

Раздел Анализ производственной и экономической деятельности сельскохозяйственного предприятия

На участке №1 средняя часовая выработка увеличилась за 2 года на 30%, на участке №2 трудоемкость снизилась на 25%. На каком участке выше темп прироста производительности труда?

- на первом
- на втором
- одинаково
- все варианты неверны

За два года средняя годовая выработка продукции в расчете на одного работающего возросла с 48 до 56 тыс. тонн. Насколько выросла производительность труда на заводе?

- 4. на 16,7%
- 5. на 14,2%
- 6. на 5,6%
- на 3,8%

Установите, в каком филиале предприятия лучше используются основные фонды, если известно, что в филиале № 1 фондоотдача в отчетном периоде по сравнению с предыдущим увеличилась на 2%, а в филиале № 2 фондоемкость снизилась на 2%:

- в обоих одинаково
- во втором
- в первом
- все выше перечисленное

Минимизация, какого показателя ведет к росту уровня рентабельности:

- выручки
- цены
- прибыли
- себестоимости

Коммерческая себестоимость продукции включает затраты:

- на основные и вспомогательные материалы
- на производство и сбыт продукции
- на управление производством
- цеховую себестоимость

Как рассчитать прибыль

- выручки минус затраты
- выручка плюс затраты
- прибыль разделить на себестоимость
- прибыль разделить на затраты

Натуральные показатели экономической эффективности производства

- урожайность культур
- валовой доход
- чистый доход
- прибыль

Прибыль от реализации продукции – это:

- выручка от реализации продукции
- чистый доход предприятия
- разность между выручкой от реализации продукции и ее полной себестоимостью

денежное выражение стоимости товаров

Как рассчитать уровень рентабельности

выручки минус затраты

выручка плюс затраты

прибыль разделить на себестоимость и умножить на 100

все варианты неверны

Экономическая оценка возможных каналов реализации продукции производится по показателю:

прибыль на единицу реализованной продукции

цена реализации продукции

прибыль от реализации партий продукции

выручка от реализации продукции

УК-10 Способен формировать нетерпимое отношение к проявлениям экстремизма, терроризма, коррупционному поведению и противодействовать им в профессиональной деятельности.

Индикатор достижения/ результат освоения компетенции

ИД-1_{УК-10} Знаком с действующими правовыми нормами, обеспечивающими борьбу с коррупцией в различных областях жизнедеятельности; со способами профилактики коррупции и формирования нетерпимого отношения к ней

Дескриптер: Владеет знаниями по противодействию коррупции.

Тема: Правовые основы противодействия коррупции

Конвенция против коррупции была принята

ООН

ОДКБ

СНГ

ОБСЕ

Конвенция ООН против коррупции была принята в городе

Мериде

Женеве

Вашингтоне

Каракасе

Международным днем борьбы с коррупцией является

9 декабря

12 марта

11 апреля

19 сентября

Россия подписала конвенцию против коррупции

3 декабря 2003 года

25 декабря 2008 года

3 декабря 2012 года

17 июля 2009 года

Глава «Меры по возвращению активов» содержится в

Конвенции против коррупции

Законе «О противодействии коррупции»

Законе «Об антикоррупционной экспертизе нормативных правовых актов и проектов нормативных правовых актов»

Законе «О запрете отдельным категориям лиц открывать и иметь счета (вклады), хранить наличные денежные средства и ценности в иностранных банках»

Юридическое определение коррупции содержится в

Законе «О противодействии коррупции»

Законе «О запрете отдельным категориям лиц открывать и иметь счета (вклады), хранить наличные денежные средства и ценности в иностранных банках»

Законе «Об антикоррупционной экспертизе нормативных правовых актов и проектов нормативных правовых актов»

Конвенции против коррупции

Меры наказания за коррупционные преступления предусмотрены в

Уголовном кодексе РФ

Законе «О противодействии коррупции»

Законе «О запрете отдельным категориям лиц открывать и иметь счета (вклады), хранить наличные денежные средства и ценности в иностранных банках»

Законе «О контроле за соответствием расходов лиц, замещающих государственные должности, и иных лиц их доходам»

Основные принципы борьбы с коррупцией определены в

Законе «О противодействии коррупции»

Уголовном кодексе РФ

Конвенции против коррупции

Конституции РФ

Обеспокоенность тем, что коррупция уже не представляет собой локальную проблему, содержится в преамбуле

Конвенции против коррупции

Законе «О противодействии коррупции»

Законе «О запрете отдельным категориям лиц открывать и иметь счета (вклады), хранить наличные денежные средства и ценности в иностранных банках»

Конституции РФ

Перечень мер по профилактике коррупции содержится в

Законе «О противодействии коррупции»

Уголовном кодексе РФ

Законе «О запрете отдельным категориям лиц открывать и иметь счета (вклады), хранить наличные денежные средства и ценности в иностранных банках»

Законе «О контроле за соответствием расходов лиц, замещающих государственные должности, и иных лиц их доходам»

Круг лиц, за финансовыми средствами которых осуществляется контроль со стороны государства, определяется

в Законе «О противодействии коррупции»

в Законе «О контроле за соответствием расходов лиц, замещающих государственные должности, и иных лиц их доходам»

в Законе «О запрете отдельным категориям лиц открывать и иметь счета (вклады), хранить наличные денежные средства и ценности в иностранных банках»

во всех нормативных актах, указанных в качестве вариантов ответа на этот вопрос

Порядок урегулирования конфликта интересов предусмотрен в

Законе «О противодействии коррупции»

Законе «О контроле за соответствием расходов лиц, замещающих государственные должности, и иных лиц их доходам»

Законе «О запрете отдельным категориям лиц открывать и иметь счета (вклады), хранить наличные денежные средства и ценности в иностранных банках»

Законе «Об антикоррупционной экспертизе нормативных правовых актов»

Организационные основы противодействия коррупции определяются

в Законе «О противодействии коррупции»

в Законе «О государственной (гражданской) службе РФ»

в Законе «О системе государственной службы РФ»

во всех нормативных актах, указанных в качестве вариантов ответа на этот вопрос

Сущность мелкого взяточничества определяется в

Уголовном кодексе РФ

Кодексе РФ об административных правонарушениях

Гражданском кодексе

Законе «О противодействии коррупции»

Признаки коммерческого подкупа содержатся в

Уголовном кодексе РФ

Кодексе РФ об административных правонарушениях

Гражданском кодексе

Законе «О противодействии коррупции»

Определение понятия «функции государственного, муниципального (административного) управления организацией» содержится в

Законе «О противодействии коррупции»

Законе «О контроле за соответствием расходов лиц, замещающих государственные должности, и иных лиц их доходам»

Законе «О запрете отдельным категориям лиц открывать и иметь счета (вклады), хранить наличные денежные средства и ценности в иностранных банках»

Законе «Об антикоррупционной экспертизе нормативных правовых актов»

Правовое регулирование противодействия коррупции осуществляется на _____ уровнях управления

международном и федеральном

международном, федеральном и региональном

международном, федеральном, региональном и местном

международном, федеральном, региональном, местном и локальном

Термин «реестр лиц, уволенных в связи с утратой доверия» содержится

в Законе «О противодействии коррупции»

в Законе «О системе государственной службы Российской Федерации»

в Законе «О муниципальной службе в Российской Федерации»

во всех нормативных актах, указанных в качестве вариантов ответа на этот вопрос

Признаки посредничества при получении взятки раскрываются в

Уголовном кодексе РФ

Кодексе РФ об административных правонарушениях

Гражданском кодексе

Законе «О противодействии коррупции»

Содержание предмета коммерческого подкупа раскрывается в

Уголовном кодексе РФ

Законе «О государственной гражданской службе

Гражданском кодексе

Законе «О противодействии коррупции»

Не представляют сведений о своих доходах, имуществе и обязательствах имущественного характера

граждане, призываемые на военную службу

граждане, поступающие на обучение в образовательные организации высшего образования, находящиеся в ведении федерального органа исполнительной власти в области обеспечения безопасности

граждане, претендующие на замещение должностей руководителей муниципальных поликлиник

граждане, претендующие на замещение должностей в Центральном банке Российской Федерации

В содержание действий по борьбе с коррупцией не входит

выявление причин коррупционных правонарушений

выявление коррупционных правонарушений
раскрытие коррупционных правонарушений
минимизация последствий коррупционных правонарушений
В содержание действий по борьбе с коррупцией не входит
ликвидация последствий коррупционных правонарушений
пресечение коррупционных правонарушений
предупреждение коррупционных правонарушений
расследование коррупционных правонарушений

Мерой по минимизации и (или) ликвидации последствий коррупционных правонарушений следует считать

увольнение должностного лица за коррупционное правонарушение
представление сведений о доходах, расходах, имуществе служащих и их родственников
формирование нетерпимого отношения к коррупции в обществе
развитие институтов парламентского и общественного контроля

Мерой по минимизации и (или) ликвидации последствий коррупционных правонарушений является

ведение реестра лиц, уволенных в связи с утратой доверия
привлечение физических лиц к ответственности за коррупционные правонарушения
обязанность служащих сообщать о попытках склонения их к коррупционным правонарушениям
установление квалификационных требований к претендентам на занятие должностей

К мерам по борьбе с коррупцией относится

обязанность служащих по предотвращению и урегулированию конфликта интересов
антикоррупционная экспертиза нормативных правовых актов
установление квалификационных требований к претендентам на занятие должностей
увольнение должностного лица за коррупционное правонарушение

К мерам по борьбе с коррупцией относится

привлечение физических лиц к ответственности за коррупционные правонарушения
ведение реестра лиц, уволенных в связи с утратой доверия
поощрение длительной безупречной работы
рассмотрение антикоррупционной практики в органах власти

К мерам по борьбе с коррупцией не относится

установление оснований для освобождения (недопущения) от должности в случае представления недостоверных сведений о доходах

представление сведений о доходах, расходах, имуществе служащих и их родственников
обязанность служащих сообщать о попытках склонения их к коррупционным правонарушениям

обязанность служащих по предотвращению и урегулированию конфликта интересов

К мерам по борьбе с коррупцией не относится

формирование нетерпимого отношения к коррупции в обществе
привлечение физических лиц к ответственности за коррупционные правонарушения
представление сведений о доходах, расходах, имуществе служащих и их родственников
обязанность служащих сообщать о попытках склонения их к коррупционным правонарушениям

К мерам по профилактике коррупции не относится

ведение реестра лиц, уволенных в связи с утратой доверия
формирование нетерпимого отношения к коррупции в обществе
установление квалификационных требований к претендентам на занятие должностей
развитие институтов парламентского и общественного контроля

К мерам по профилактике коррупции не относится

ведение реестра лиц, уволенных в связи с утратой доверия
антикоррупционная экспертиза нормативных правовых актов

рассмотрение антикоррупционной практики в органах власти
поощрение длительной безупречной работы

Х. позвонил Ж., сообщив ей, что ее сын находится под следствием, а для того, чтобы закрыть дело, нужно передать следователю через Х. взятку в сумме 100 тысяч рублей. Вместе с тем, получив деньги от Ж., Х. использовал их для личного обогащения.

К данной ситуации

следует применить положения Уголовного кодекса РФ о мошенничестве
нужно применить положения Уголовного кодекса РФ о коммерческом подкупе
необходимо использовать нормы Уголовного кодекса РФ о взятке
требуется применение статьи Уголовного кодекса РФ о присвоении (растрате)

Служащий городской администрации З. был уволен с занимаемой должности за то, что в свободное от работы время занимался личным подсобным хозяйством, излишки продукции которого продавал на местном рынке.

К данной ситуации применяются положения

Закона «О муниципальной службе в РФ»

Закона «О государственной гражданской службе РФ»

Закона «О противодействии коррупции»

Закона «О контроле за соответствием расходов лиц, замещающих государственные должности, и иных лиц их доходам»

ИД-2ук-10 Предупреждает коррупционные риски в профессиональной деятельности; исключает вмешательство в свою профессиональную деятельность в случаях склонения к коррупционным правонарушениям

Дескриптер: Способен осуществлять борьбу с коррупцией

Тема: Правовые основы противодействия коррупции

Коррупционным преступлением является

дача взятки

провокация взятки

убийство

кража

Получение взятки может быть обусловлено

авторским гонораром физического лица

получением чиновником денег от продажи личного автомобиля

попустительством по службе нижестоящему должностному лицу

хранением государственным служащим в кабинете забытой посетителем вещи

Получение взятки может осуществляться

только лично

только через посредника

лично и через посредника

только через посредника — физическое лицо

Субъектом получения взятки не является

должностное лицо

простой субъект преступления

должностное лицо публичной международной организации

иностранное должностное лицо

Лицо освобождается от ответственности за дачу взятки, если оно

передало менее половины обусловленной суммы взятки

признало вину в даче взятки

было вынуждено дать взятку под угрозой шантажа со стороны должностного лица

разместило информацию о даче взятки своем аккаунте в социальных сетях

Размер взятки не определяется в размере

значительном
крупном
особо крупном
особо значительном

Передача взятки совершается с виной в виде

косвенного умысла
прямого умысла
преступного легкомыслия
преступной небрежности

Субъектом получения взятки является лицо, достигшее возраста

14 лет
16 лет
18 лет
21 года

Если лицо, передавая материальные ценности должностному лицу, полагало, что передает их на общественные нужды, однако должностное лицо использовало их для личного обогащения, то данное преступление является

дачей взятки
получением взятки
мошенничеством
растратой чужого имущества

Взятка в значительном размере должна превышать

10 тысяч рублей
25 тысяч рублей
50 тысяч рублей
100 тысяч рублей

Взятка в особо крупном размере должна превышать

500 тысяч рублей
750 тысяч рублей
1 миллион рублей
1, 5 миллиона рублей

Коммерческим подкупом может не являться

передача директору организации, акций за сокращение производства товаров
вручение индивидуальному предпринимателю подарка родителями на день рождения
строительство жилого дома директору коммерческой организации за заключение сделки по более низкой цене
устройство детей председателя кооператива в элитное учебное заведение за возможность занять должность в правлении кооператива

Коммерческим подкупом может не являться...

получение директором предприятия исключительных прав на производство науки за трудоустройство на предприятии родственника автора произведения
назначение работника на вышестоящую должность в связи с наличием опыта работы
продажа контрольного пакета акций по заниженной цене юридическому лицу за возможность родственника директора съездить на отдых
отчуждение земельного участка директором юридического лица за пополнение коллекции картин

Субъектом получения предмета коммерческого подкупа не может выступать

председатель производственного кооператива
руководитель общественного объединения
совет директоров акционерного общества
директор учреждения

Если лицо получает от кого-либо деньги или иные ценности якобы для передачи лицу, выполняющему управленческие функции в коммерческой или иной организации, в качестве предмета коммерческого подкупа и, не намереваясь этого делать, присваивает их, содеянное им следует квалифицировать как

кражу

присвоение

посредничество в коммерческом подкупе

мошенничество

Передача предмета коммерческого подкупа лицу, выполняющему управленческие функции в организации характеризуется

преступной небрежностью

прямым умыслом

преступной самоуверенностью

косвенным умыслом

Получение предмета коммерческого подкупа отличается мотивом

личной заинтересованности

личной безответственности

крайней необходимости

корысти

Субъектом получения предмета коммерческого подкупа является лицо, достигшее возраста

14 лет

21 года

16 лет

18 лет

Лицо освобождается от уголовной ответственности за получение предмета коммерческого подкупа, если оно

добровольно сообщило о совершенном преступлении в правоохранительный орган

активно содействовало раскрытию преступления

стало жертвой угроз со стороны лица, передавшего предмет коммерческого подкупа

не было привлечено к уголовной ответственности в установленный срок давности

Мелкий коммерческий подкуп не может превышать

25 тысяч рублей

1 тысячи рублей

10 тысяч рублей

50 тысяч рублей

Значительный размер коммерческого подкупа должен превышать

10 тысяч рублей

25 тысяч рублей

15 тысяч рублей

20 тысяч рублей

Особо крупный размер коммерческого подкупа должен превышать

150 тысяч рублей

500 тысяч рублей

900 тысяч рублей

1 миллион рублей

Отягчающим ответственность за мелкий коммерческий подкуп основанием является

наличие судимости за коммерческий подкуп

неоднократность совершения коммерческого подкупа

значительный ущерб

прямой умысел

Мерой, предпринимаемой юридическим лицом для предупреждения коррупции в организации, не является

сотрудничество с правоохранительными органами

принятие кодекса профессиональной этики работников

увольнение работников, заподозренных в коррупции

создание структурного подразделения, ответственного за профилактику коррупции

Должностное лицо органа местного самоуправления может быть уволено в связи с утратой доверия, в случае, если оно

участвует на платной основе в деятельности органа управления коммерческой организации

участвует на безвозмездной основе в деятельности правления жилищного кооператива

лично участвует в написании научного исследования

рисует картины и реализует их через художественные выставки

Лицо, занимающее государственную должность, имеет право принимать подарки от физических и юридических лиц в связи с исполнением должностных полномочий

на день рождения

в связи с повышением по должности

в рамках протокольных мероприятий

в связи с юбилейной датой замещения государственной должности

Наиболее суровым видом ответственности за коррупцию является ответственность

уголовная

административная

гражданско-правовая

дисциплинарная

За коррупционную деятельность может наступить

уголовная ответственность

административная ответственность

дисциплинарная ответственность

все виды ответственности, указанные в этом вопросе

В случае склонения муниципального служащего к совершению коррупционного правонарушения, он обязан

воздержаться от его совершения

сообщить об этом работодателю

провести воспитательную беседу с лицом, склоняющим его к совершению правонарушения

прекратить общение с лицом, склоняющим его к совершению правонарушения

Не представляют сведений о своих доходах граждане

претендующие на замещение должностей муниципальной службы

претендующие на замещение должностей руководителей государственных учреждений

призываемые на военную службу

служащие Центрального Банка

На допросе у следователя Н. сказал, что знал о коррупционной деятельности своего начальника. В данной ситуации Н. является

соучастником

свидетелем

потерпевшим

обвиняемым

В результате аварии в квартире М. было залито водой находившееся этажом ниже жилое помещение Н. Сын М., являясь сотрудником полиции, с целью устранения претензий Н. к своей матери, во время разговора с ним предъявил служебное удостоверение. Н. назвал действия сына М. коррупцией

Кто из них прав?

прав сотрудник полиции М.

прав владелец жилого помещения Н.

оба правы

оба не правы

Коррупциогенными факторами не являются положения нормативных правовых актов
ослабляющие ответственность должностных лиц за коррупционные правонарушения
устанавливающие для правоприменителя необоснованно широкие пределы усмотрения
устанавливающие возможность необоснованного применения исключений из общих правил
содержащие трудновыполнимые требования к гражданам

ИД-ЗУК-10 Взаимодействует в обществе на основе нетерпимого отношения к коррупции

Дескриптер: Планирует, организует и проводит мероприятия, обеспечивающие формирование гражданской позиции и предотвращение коррупции

Тема: Правовые основы противодействия коррупции

Коррупционным преступлением не является

коммерческий подкуп

незаконное участие в предпринимательской деятельности

получение взятки

отказ в предоставлении гражданину информации

Получение взятки не может быть обусловлено

оказанием услуг имущественного характера

воздержанием от исполнения полномочий

сокращением срока рассмотрения обращения

выполнением обязанностей члена семьи

Получение взятки признается окончанным с момента получения

всей суммы взятки

значительной части суммы взятки

более половины суммы взятки

части взятки, независимо от обусловленной суммы

Лицо не освобождается от ответственности за дачу взятки, если оно

активно содействовало раскрытию преступления

отказалось передать оставшуюся часть взятки

стало жертвой вымогательства взятки

добровольно сообщило в уполномоченный орган власти о факте передачи взятки

Мелкая взятка не может превышать

10 тысяч рублей

100 тысяч рублей

5 тысяч рублей

50 тысяч рублей

Получение взятки совершается с виной в виде

косвенного умысла

прямого умысла

преступного легкомыслия

преступной небрежности

Субъектом дачи взятки является лицо, достигшее возраста

14 лет

16 лет

18 лет

21 года

Обязательным мотивом коррупционного преступления является

личная заинтересованность

корысть

мания величия
вседозволенность

Если физическое лицо, обманным путем сообщило потерпевшему, что материальные ценности необходимы для передачи взятки должностному лицу, однако полученные ценности использовало для личного обогащения, то данное преступление следует квалифицировать как

посредничество при передаче взятки
мошенничество
служебный подлог
получение взятки

Взятка в крупном размере должна превышать

100 тысяч рублей
150 тысяч рублей
250 тысяч рублей
500 тысяч рублей

Коммерческим подкупом является передача лицу, выполняющему управленческие функции в организации

только денег
только имущественных прав
только ценных бумаг
денег, ценных бумаг и иного имущества

Коммерческим подкупом является получение лицом, выполняющим управленческие функции в организации

только денег
только имущественных прав
только ценных бумаг
денег, ценных бумаг и иного имущества

Субъектом получения предмета коммерческого подкупа может выступать

должностное лицо
простое физическое лицо
юридическое лицо
член правления акционерного общества

Коммерческий подкуп считается завершенным с момента

получения предмета коммерческого подкупа лицом, выполняющим управленческие функции в организации

взаимной договоренности сторон об условиях передачи предмета коммерческого подкупа
совершения действий получателя коммерческого подкупа в пользу дающего лица
выявления факта совершения коммерческого подкупа правоохранительными органами

Получение предмета коммерческого подкупа лицом, выполняющим управленческие функции в организации характеризуется

преступной небрежностью
преступной самоуверенностью
прямым умыслом
косвенным умыслом

Передача предмета коммерческого подкупа отличается мотивом

корысти
личной заинтересованности
личной безответственности
крайней необходимости

Субъектом передачи предмета коммерческого подкупа является лицо, достигшее возраста

14 лет
16 лет

18 лет
21 года

Лицо освобождается от уголовной ответственности за передачу предмета коммерческого подкупа, если оно

передало менее половины обусловленной суммы коммерческого подкупа добровольно признало вину в передаче предмета коммерческого подкупа сообщило о совершенном преступлении в редакцию газеты

было вынуждено передать предмет коммерческого подкупа в случае его вымогательства **Лицо не освобождается от уголовной ответственности за передачу предмета коммерческо-го подкупа, если оно**

активно содействовало раскрытию преступления потребовало от получателя возвращения переданного предмета подкупа подверглось шантажу со стороны получателя коммерческого подкупа добровольно сообщило в правоохранительные органы о совершенном преступлении

Коммерческий подкуп не может быть совершен в размере

крупном
особо крупном
значительном
особо значительном

Крупный размер коммерческого подкупа должен превышать

50 тысяч рублей
80 тысяч рублей
100 тысяч рублей
150 тысяч рублей

Отягчающим ответственность посредника коммерческого подкупа основанием не является

особая жестокость
совершение преступления в составе организованной группы
крупный размер
особо крупный размер

Должностное лицо, уволенное в связи с утратой доверия за совершение коррупционного преступления, подлежит включению в специальный

регистр
кадастр
реестр
рескрипт

Должностное лицо органа государственной власти не может быть уволено в связи с утратой доверия, в случае, если оно

занимается предпринимательской деятельностью
ведет личное подсобное хозяйство
не представило сведений о доходах своего несовершеннолетнего ребенка
не приняло мер к урегулированию конфликта интересов, стороной которого оно является

За коррупционную деятельность несут ответственность

только российские граждане
только должностные лица
юридические лица, иностранные граждане и лица без гражданства
все перечисленные в тестовом вопросе лица

Должностное лицо, ставшее стороной в конфликте интересов, обязано

уволиться со службы
взять самоотвод
сообщить о конфликте интересов в правоохранительные органы
продолжить исполнение своих полномочий

Личная заинтересованность должностного лица в конфликте интересов не проявляется в
возможности получения доходов
наличии родственных связей
наличии имущественных отношений
наличии религиозных отношений

Основные направления государственной политики в области противодействия коррупции определяет

Президент РФ
Правительство РФ
Федеральное Собрание РФ
Счетная палата РФ

Государственный служащий, не сообщивший работодателю о факте склонения его к совершению коррупционного правонарушения

подлежит увольнению
временно отстраняется от исполнения обязанностей
понижается в должности
предупреждается о неполном служебном соответствии

К мерам по профилактике коррупции относится

развитие институтов общественного контроля
введение антикоррупционных стандартов
совершенствование системы и структуры государственных органов
обеспечение независимости средств массовой информации

К основным принципам антикоррупционной экспертизы нормативных правовых актов не относится

научность экспертизы
обязательность проведения
обоснованность результатов
компетентность проверяющих лиц

Разногласия, возникающие при оценке указанных в заключении органа власти коррупциогенных факторов, разрешаются

Правительством РФ
Прокуратурой РФ
в судебном порядке
федеральным органом юстиции

Независимую антикоррупционную экспертизу нормативных правовых актов вправе проводить

общественные организации
органы местного самоуправления
международные организации
Прокуратура РФ

Аккредитация независимых экспертов для проведения экспертизы нормативных правовых актов проводится

Министерством юстиции РФ
Федеральной службой правового надзора
Правительством РФ
Министерством внутренних дел

ОПК-1 Способен решать типовые задачи профессиональной деятельности на основе знаний основных законов математических и естественных наук с применением информационно-коммуникационных технологий.

ОПК-1.1 Демонстрирует знание основных законов математических, естественнонаучных и общепрофессиональных дисциплин, необходимых для решения типовых задач в области агрономии

Содержательный элемент (дескриптор): **Терминология в области математических, естественнонаучных и общепрофессиональных дисциплин** (опирается на знания терминов в области математических, естественнонаучных и общепрофессиональных дисциплин, развивающих культуру мышления, способность к обобщению, анализу, восприятию информации, постановке целей и выбору путей)

Содержательный элемент (дескриптор): **Основные законы и определения в области математических, естественнонаучных и общепрофессиональных дисциплин**(применяет знания основных законов и определений в области математических, естественнонаучных и общепрофессиональных дисциплин для решения типовых задач)

Содержательный элемент (дескриптор): **Физические, химические и биологические свойства почв** (опирается на знания физических, химических и биологических свойств почвы в условиях сельскохозяйственного производства)

Содержательный элемент (дескриптор): **Биологические особенности и строение растений** (использует знания происхождения, развития, внешнего и внутреннего строения, классификацию растений)

Содержательный элемент (дескриптор): **Физиолого-биохимические процессы, происходящие на разных уровнях организации растительного организма** (обосновывает основные закономерности функционирования растительных организмов в качестве научной основы земледелия, растениеводства и биотехнологии)

Содержательный элемент (дескриптор): **Общая характеристика сельскохозяйственных экосистем** (опирается на знания и принципы получения экологически безопасной сельскохозяйственной продукции).

Содержательный элемент (дескриптор): **Охрана окружающей среды и труда в сельскохозяйственном производстве** (умеет осуществлять мероприятия по охране окружающей среды, соблюдать безопасность жизнедеятельности на производстве)

1.Содержательный элемент

Тип заданий: выбор одного правильного варианта из предложенных вариантов ответов
вариант задания 1.

Морфология – это:

распределение, классификация организмов по группам в соответствии с определенными признаками

система наименований, применяемых в определенной области знаний

3.наука о внешних признаках организма

4.эволюционно сложившаяся совокупность особей, имеющих единый генотип, который в стандартных условиях проявляется сходными морфологическими, физиологическими, биохимическими и другими признаками

вариант задания 2.

Гербициды применяют для _____

опудривание семян

уничтожение сорняков

быстрого роста

быстрого созревания

вариант задания 3.

Гомеостаз живых клеток – это способность...

переносить ионы и молекулы через мембраны

поддерживать тургесцентное состояние
поддерживать постоянство внутренней среды
к гидролизу различных веществ

вариант задания 4.

Что такое НСР (наименьшая существенная разность)?

величина, указывающая границу возможных случайных отклонений
величина, указывающая ошибку средней
величина, указывающая меру расхождения между результатами выборочного исследования и истинным значением измеряемой величины
мера вероятности проявления события

вариант задания 5.

Вес тела – это...:

сила тяготения, действующая на тело
сила тяжести, действующая на тело
сила, с которой тело действует на опору или подвес
сила упругости, приложенная к телу

вариант задания 6.

Фотон – это частица...:

гравитационного поля
магнитного поля
электрического поля
электромагнитного поля

вариант задания 7.

Мелиорация – это...:

осушение
орошение
улучшение состояния земель
предотвращение эрозии

вариант задания 8.

Химический элемент – это совокупность...

молекул, образованных атомами разных видов
атомов с одинаковой массой
атомов с одинаковым числом нейтронов в ядре
атомов с одинаковым числом протонов в ядре

вариант задания 9.

Модель данных – это...

совокупность структур данных и операций их обработки
поименованная совокупность структурированных данных, относящихся к определенной предметной области
совокупность языковых и программных средств, предназначенных для создания, ведения и совместного использования базы данных несколькими пользователями
совокупность структур данных и операций их обработки

вариант задания 10.

Показатель, входящий в группу агрофизических свойств почв, – это показатель...:

содержания подвижных форм калия

водопроницаемости почвы
рН солевой вытяжки;
уровня залегания грунтовых вод.

вариант задания 11.

Часть лучистой энергии солнца, которую растения усваивают в процессе фотосинтеза, называется:

фотосинтетический потенциал
чистая продуктивность фотосинтеза
эффективное излучение
фотосинтетически активная радиация

вариант задания 12.

Скарификация – это...:

механическое повреждение оболочек семян
отрезание части растительного организма
отделение корня от растения
4.отделение листьев от стебля.

вариант задания 13.

Фенотип – это...

признаки организма
совокупность признаков и свойств организма
свойство материнского организма
признаки потомства

вариант задания 14.

Основная функция митохондрий – это:

синтез специфических ферментов
обеспечение энергетических потребностей клетки
транспорт веществ в цитоплазму и внеклеточную среду, а также синтез жиров и углеводов
4.участие в секреции

вариант задания 15.

Чистая линия растений – это потомство...:

гетерозисных форм
одной самоопыляющейся особи
межсортового гибрида
двух гетерозиготных особей

вариант задания 16.

Показатели дохода населения, прибыли фирм в отрасли, объема потребления можно отнести к закону распределения...

Стьюдента
2.Фишера;
3.Гаусса;
4.Пуассона.

вариант задания 17.

Имаго – это ...:

1.название насекомого
часть тела
3.личинка

4. взрослая стадия развития насекомых

вариант задания 18.

Микробиология – это наука о...

мельчайших, невидимых невооруженным глазом организмах
причинах возникновения, распространения и угасания заразных болезней

3.вирусах

4.грибах

вариант задания 19.

Фитопатология – это наука о ...:

о болезнях растений, вызываемых патогенами

о живой природе

о микроорганизмах

о насекомообразных

вариант задания 20.

Вещества, изменяющие свой цвет в зависимости от среды раствора, – это...:

катализаторы

индикаторы

ингибиторы

гидроксиды

2.Содержательный элемент

Тип заданий: выбор одного правильного варианта из предложенных вариантов ответов

вариант задания 1.

Закон Джоуля-Ленца:

$$Q=IR^2t$$

$$Q=I^2R^2t$$

$$Q=IRt^2$$

$$Q=I^2Rt$$

вариант задания 2.

Закон Ома в дифференциальной форме:

$$1. j = \gamma \cdot E$$

$$I = \frac{U}{R}$$

R

$$I = \frac{\xi}{R + r}$$

$R + r$

$$R = \rho \frac{l}{S}$$

S

вариант задания 3.

Закон независимого наследования признаков– это...

1.первый закон Менделя

2.третий закон Менделя

закон сцепленного наследования

закон гомологических рядов наследственной изменчивости

Вариант задания 4.

Биологический процесс, в ходе которого энергия солнца превращается в химическую энергию органических соединений, - это...:

1. фотосинтез
2. дыхание
3. гликолиз
4. фототропизм

вариант задания 5.

Основоположник научного генетического почвоведения:

1. Н. М. Сибирцев
2. Д. И. Менделеев
3. В. В. Докучаев
4. П. А. Костычев

вариант задания 6.

Кого считают основоположниками клеточной теории?

- Гука и Левенгука.
- Шванна и Шлейдена.
- Левенгука и Вирхова
- Дарвина и Гука.

вариант задания 7.

Закон научного земледелия, служащий теоретической основой учения о севообороте, - это закон...

- минимума
- плодосмена
- совокупного действия факторов роста
- оптимума

вариант задания 8.

Закон земледелия, учитывающий главный лимитирующий фактор жизни растений, - это закон...

- минимума
- оптимума
- совокупного действия факторов жизни
- возврата

вариант задания 9.

Закон земледелия, служащий теоретической основой необходимости пополнения запасов органического вещества почвы, - это закон...

- оптимума
- минимума
- плодосмена
- возврата

вариант задания 10

Закон Шарля, Гей-Люссака, Бойля-Мариотта - это

- газовые законы
- законы термодинамики
- основные законы термохимии

законы коллоидной химии

вариант задания 11.

$P_{\text{общ}} = P_1 + P_2 + P_3 + \dots$ - это закон...:

Дальтона

Шарля

3.Авогадро

4. 1 закон термодинамики

вариант задания 12.

Основным законом идеальных газовых смесей является закон...

1.Дальтона

2.Шарля

3.Гесса

4.Рауля

вариант задания 13

Какое уравнение состояния характеризует поведение реальных газов:

Ван-дер-Ваальса

Рауля

Шарля

Гей-Люссака

вариант задания 14.

В равных объёмах различных газов при одинаковой температуре и давлении содержится одинаковое число молекул. Это закон

1.Бойля-Мариотта

2.Гесса

Шарля

Авогадро

вариант задания 15.

Формулировка «Сумма кинетической и потенциальной энергии тел составляющих замкнутую систему и взаимодействующих между собой силами тяготения и упругости, остается постоянной» соответствует закону:

сохранения полной механической энергии

сохранения импульса

сохранения энергии

всемирного тяготения

вариант задания 16.

Формулировка «Для данной массы газа при постоянной температуре ($T = \text{const}$) давление газа изменяется обратно пропорционально объему, (т. е. для данной массы газа произведение давления на объем есть величина постоянная)» соответствует:

1.закону Гей-Люссака

2.закону Бойля-Мариотта

3.закону Шарля

4. 1 закону термодинамики

вариант задания 17

Формулировка «Количество теплоты, переданное системе, расходуется на изменение ее внутренней энергии ΔU и работу A системы против внешних сил» соответствует первому

закону:

Ньютона
термодинамики
фотоэффекта
электролиза

вариант задания 18

Кого считают основоположниками клеточной теории:

Гука и Левенгука.
Шванна и Шлейдена.
Левенгука и Вирхова
Дарвина.

вариант задания 19.

Формулировка «Если в данной точке пространства различные заряженные частицы создают электрические поля с напряжённостями E_1, E_2 и т. д., то вектор напряжённости электрического поля равен сумме векторов напряжённостей всех электрических полей» соответствует:

закону Кулона
принципу суперпозиции
теореме Гаусса
закону сохранения электрических зарядов

вариант задания 20.

Второй закон Менделя иначе называется -
закон расщепления признаков
закон единообразия гибридов 1 – го поколения
3.закон чистоты гамет
4.закон независимого наследования признаков

вариант задания 21

Формулировка «Сила тока I прямо пропорциональна напряжению U и обратно пропорциональна электрическому сопротивлению R участка цепи» соответствует закону:
Кулона
всемирного тяготения
Ома для участка цепи
сохранения электрических зарядов

3. Содержательный элемент

Тип заданий: выбор одного правильного варианта из предложенных вариантов ответов
вариант задания 1.

К группе факторов почвообразования относятся:

Климат, моря и океаны, реки, растительность
Климат, почвообразующие породы, живые и отмершие организмы
Климат, почвообразующие породы, живые и отмершие организмы, рельеф, время
Климат, почвообразующие породы, живые и отмершие организмы, рельеф, время, антропогенная деятельность

вариант задания 2

Способность твердой фазы почвы агрегироваться и естественно распадаться на устойчивые отдельные части называют:

Включения
Структурностью
Сложение
Новообразования

вариант задания 3

Относительное содержание и соотношение частиц различного размера в почве называется _____ составом

Гранулометрическим
Агрегатным
Минералогическим
Химическим

вариант задания 4

Слои почв с более или менее одинаковыми морфологическими признаками называются:

Почвенным профилем
Генетическими горизонтами
Грунтом
Шурфом

вариант задания 5

Тепловыми свойствами почвы являются:

плотность
теплоемкость и теплопроводность
влажность
высота снежного покрова

вариант задания 6

Бонитировка почв - это:

оценка качества почв по плодородию, выраженная в баллах свойств почв
оценка почв по глубине профиля
оценка почв по характеру вскипания
оценка почв по мощности

вариант задания 7

Почвенные новообразования- это:

Совокупность агрегатов, образование которых связано с процессом почвообразования
Совокупность агрегатов, образование которых не связано с процессом почвообразования
Внешнее выражение плотности и пористости почв
Способность твердой фазы агрегироваться и естественно распадаться на устойчивые отдельные части

вариант задания 8

Слои почв с более или менее одинаковыми морфологическими признаками называются:

Почвенным профилем
Генетическими горизонтами
Грунтом
Шурфом

вариант задания 9

Для определения гранулометрического состава почвы в полевых условиях используют метод:

отмачивания
сухой
мокрый
сухой и мокрый

вариант задания 10

Наличие карбонатов в почве можно определить с помощью:

CaSO₄
NaCl
HCl
H₂SO₄

вариант задания 11

Минеральный состав почвы, ее химические и физико-химические свойства зависят преимущественно от _____

Растений
Почвообразующей породы
Грунтовых вод
Рельефа местности

вариант задания 12

Гумус – это...

Опад, поступающий на почву после отмирания растений
Высокомолекулярное коллоидное органическое вещество фенольной природы
Органическое вещество, утратившее свое анатомическое строение
Совокупность почвенных микроорганизмов

вариант задания 13

В состав гумуса входит:

Гуминовые кислоты, фульвокислоты, гумин
Гуминовые кислоты, опад корней и растений
Полуразложившиеся органические соединения
Фульвокислоты, опад корней и растений

вариант задания 14

Механическая поглотительная способность почвы – это...

Свойство почвы задерживать в своей толще твердые частицы крупнее, чем система пор
Увеличение концентрации молекул растворенного вещества на поверхности твердых частиц почвы, окружающем коллоиды
Обмен части катионов, содержащихся в твердой фазе почвы на катионы почвенного раствора
Поглощение почвенной биотой и корнями растений веществ из почв

вариант задания 15

Связность, пластичность, липкость, усадка – это...

общие физические свойства
водно-физические
физико-механические
агрономические

вариант задания 16

Наибольшую водопроницаемость имеют почвы:

Глинистые

Супесчаные
Суглинистые
Песчаные

вариант задания 17

Воздухопроницаемость почвы – это...

свойство почвы пропускать воздух через поры
общий объем пор, свободных от влаги
общий объем всех пор
содержание воздуха в почве в объемных процентах

вариант задания 18

Тепловыми свойствами почвы являются

плотность
теплоемкость и теплопроводность
влажность
высота снежного покрова

вариант задания 19.

Естественное плодородие почв – это...

свойство почвы, обусловленное общим запасом элементов питания
свойство почвы, измеряемое величиной урожая
способность почв давать урожай растений
свойство почвы образовавшейся под естественной растительностью при естественном протекании почвообразовательных процессов

вариант задания 20

Дефляция – это...

водная эрозия
ветровая эрозия
просачивание поверхностных вод
проседание почвы

4. Содержательный элемент

Тип заданий: выбор нескольких правильных вариантов из предложенных вариантов ответов

вариант задания 1.

Бактерии в отличие от растений:

доядерные организмы
содержат рибосомы
только одноклеточные организмы
4. размножаются митозом

вариант задания 2.

Грибы можно отличить от животных по следующим признакам

питаются готовыми органическими веществами
растут в течение всей жизни
имеют тело, состоящее из нитей-гифов
всасывают питательные вещества поверхностью тела

вариант задания 3.

Папоротники относят к царству растений, так как:

их клетки содержат хлоропласты
их клетки содержат цитоплазму
выполняют роль консументов в экосистеме
выполняют роль продуцентов в экосистеме

вариант задания 4.

Голосеменные, как и покрытосеменные растения,

образуют плод с семенами
размножаются семенами
в процессе фотосинтеза образуют органические вещества из неорганических
в процессе дыхания поглощают кислород и выделяют углекислый газ

вариант задания 5.

Для растения семейства бобовых характерно

наличие в цветке венчика из 5 лепестков (лодочка, парус, весла)
наличие в цветке нектарников
образование плода боб
наличие на корнях клубеньковых бактерий

вариант задания 6.

Для класса однодольных характерны:

мочковатая корневая система
стержневая корневая система
жилкование листьев сетчатое
листья всегда простые

вариант задания 7.

Выберите таксономические категории, характерные для царства растений:

класс
тип
отдел
вид

вариант задания 8.

Укажите среди приведенных ниже признаков те, которые характеризуют растения:

гетеротрофные организмы
клетки содержат пластиды
способны к активному перемещению в пространстве
автотрофные организмы

вариант задания 9.

Какие из перечисленных тканей входят в состав корня:

кожица
древесина
образовательная ткань
4. фотосинтезирующая ткань

вариант задания 10.

Выберите признаки, характерные для пшеницы:

стебель – соломина
плод – семянка
мочковатая корневая система

питательные вещества в эндосперме

вариант задания 11.

Основные ткани (паренхимы) у растений могут выполнять функции:

рост органов в толщину
синтез органических веществ
участие в регуляции газообмена
запас питательных веществ

вариант задания 12.

Значение транспирации:

регулирует газовый состав внутри листа
способствует передвижению воды
обеспечивает привлечение опылителей
снижает удельный вес листовой

вариант задания 13.

Основными элементами флоэмы являются:

клетки камбия
ситовидные трубки с клетками-спутницами
древесинные волокна
паренхимные клетки

вариант задания 14.

Корневой чехлик выполняет функции:

обеспечивает отрицательный геотропизм
обеспечивает положительный геотропизм
облегчает проникновение корня в почву
защищает активно делящиеся клетки

вариант задания 15.

Какова роль испарения воды в жизни растений:

защищает от перегрева
способствует двойному оплодотворению
ускоряет процесс дыхания
обеспечивает всасывание воды корнями

вариант задания 16.

Выберите признаки, характерные для класса Однодольные:

мочковатая корневая система
стержневая корневая система
листья всегда простые
жилкование листьев сетчатое

вариант задания 17.

Растения семейства розоцветных отличаются от семейства капустных(крестоцветных) наличием:

1. нижних листьев, образующих прикорневую розетку
2. плода – яблока, ягоды, костянки
плода – стручка или стручочка
разнообразных листьев: сложных, простых

вариант задания 18.

К видоизмененным побегам относят:

1. луковицу чеснока
2. корнеплод моркови
3. клубень картофеля
4. усы земляники

вариант задания 19.

Растения семейства лилейных можно узнать по:

- цветкам трехчленного типа с простым околоцветником
цветкам пятичленного типа с двойным околоцветником
3. образованию плодов – ягода или коробочка
 4. образованию плодов – орех или стручок

вариант задания 20.

Покрытосеменные в отличие от голосеменных:

- являются многолетними растениями
имеют цветки и соцветия
образуют плоды с семенами
размножаются семенами

Содержательный элемент

Тип заданий: установление соответствия между элементами в предложенных вариантах ответов

вариант задания 1.

Установите соответствие между процессами жизнедеятельности и биохимическими реакциями:

№	Основные структуры клеточного ядра	№ ответа	Функции структуры
1	ядерная оболочка	1	придает форму и защищает клетку
2	нуклеоплазма	2	наследственная информация, хранящаяся в молекулах ДНК
3	ядрышко	3	обмен веществ между ядром и цитоплазмой
4	хроматин	4	накопленные вещества – внутренняя среда ядра
		5	синтез рибосомной РНК

вариант задания 2.

Установите соответствие между свойствами водного обмена клетки растений и процессами, сопровождающими их:

№	Свойства водного обмена клетки растения	№ ответа	Процесс жизнедеятельности
1	ослабление поглощения воды корнями при уплотнении почвы или затоплении ее водой вызвано:	1	подавлением анаэробного дыхания

2	свободная вода в растениях обеспечивает:	2	растворение питательных веществ, передвижение пластических веществ, дисперсную среду для протекания биохимических процессов
3	фотоактивное открывание устьиц необходимо для:	3	Связанной воды
		4	поступления CO ₂ для фотосинтеза

вариант задания 3.

Установите соответствие между свойствами водного обмена клетки растений и термином, определяющим его:

№	Свойства водного обмена клетки растения	№ ответа	Термин
1	дефицит водообеспечения вызывает:	1	физические свойства почвы
2	о наличии корневого давления в растении свидетельствует:	2	почвенная засуха
3	коэффициент завядания растений характеризует:	3	гидроактивное закрывание
		4	плач растений

вариант задания 4.

Установите соответствие между содержанием и понятием, определяющим его:

№	Содержание	№ ответа	Термин
1	острый недостаток в растении железа вызывает:	1	угнетение жизнедеятельности
2	избыток микроэлементов в почве вызывает у растений:	2	хлороз листьев
3	ксероморфная структура листьев формируется при недостатке:	3	азота
		4	кальция

вариант задания 5.

Установите соответствие между термином и характеристикой, определяющей его:

№	Термин	№ ответа	Определение термина
1	Дыхание-.это..	1	биологический процесс, в ходе которого энергия солнца превращается в химическую энергию органических соединений
2	положительный фототропизм- это...	2	способность растений переносить положительные температуры несколько выше 0°C
3	Морозостойкость- это...	3	изгибание растений в сторону источника света ...

		4	биологический процесс в растении аэробного окислительного распада органических соединений на простые, неорганические, сопровождаемый выделением энергии
--	--	---	---

вариант задания 6.

Установите соответствие между процессом и характеристикой, определяющей его:

№	Процесс	№ ответа	Определение
1	Качественные изменения в структуре и функциональной активности растения и его частей в процессе онтогенеза - это...	1	морфогенез
2	Формообразование у растений, включающее процессы заложения, роста и развития клеток, тканей и органов – это...	2	развитие
3	Восстановление организмом поврежденной или утраченной части тела – это...	3	экскреция
		4	регенерация

вариант задания 7.

Установите соответствие между термином и характеристикой, определяющей его:

№	Термин	№ ответа	Характеристика
1	морфогенез – это...	1	генетически детерминированный процесс формирования защитных систем, обеспечивающих повышение устойчивости и протекание онтогенеза растительного организма в ранее неблагоприятных для него условиях.
2	адаптация- это...	2	формообразование, включает в себя процессы заложения, роста и развития клеток (цитогенез), тканей (гистогенез), органов (органогенез), которые генетически запрограммированы и скоординированы между собой.
3	Детерминация- это...	3	состояние специализации клеток, отличающее их от других.
		4	приобретение клеткой, тканью, органом, организмом способности к реализации определенных наследственных свойств.

вариант задания 8.

Установите соответствие между функцией и характеристикой, определяющей ее:

№	Функция	№	Определение функции
1	какова функция фермента хеликазы в репликативной вилке ДНК-...	1	сшивает фрагменты Оказаки
2	какова функция фермента ДНК-полимеразы в репликативной вилке ДНК-...	2	синтезирует «затравку»
3	какова функция фермента праймазы в репликативной вилке ДНК-...	3	разрывает водородные связи между нуклеотидами нитей молекулы ДНК
		4	синтезирует новую нить ДНК

вариант задания 9.

Установите соответствие между функцией ферментов и их определением:

№	Функция	№	Определение функции
1	участие в восстановлении сульфатов-	1	амилаза
2	участие в распаде пектиновых веществ-...	2	сульфотрансфераза
3	гидролиз крахмала-...	3	альдолаза
		4	пектиназа

вариант задания 10.

Установите соответствие между функцией и характеристикой, определяющей ее:

№	Функция	№	Определение функции
1	первая реакция процесса фотосинтеза у высших растений с восходом солнца – это...	1	жаростойкость
2	процесс дыхания- это...	2	совокупность процессов химического превращения веществ от момента их поступления в организм до выделения конечных продуктов обмена
3	обмен веществ – это...	3	фотолиз воды
		4	окисление субстрата с выделением энергии.

вариант задания 11.

Установите соответствие между термином и характеристикой, определяющей его:

№	Термин	№ ответа	Определение термина
1	ретарданты...	1	служат для уничтожения сорной растительности, общего и избирательного действия
2	дефолианты...	2	вызывают искусственное опадение листьев для облегчения механизированной уборки культур, например хлопчатника
3	десиканты...	3	ингибируют рост стебля благодаря торможению растяжения клеток и подавлению синтеза гиббереллинов
		4	вызывают подсушивание растений на корню, что позволяет ускорить сбор урожая сельскохозяйственных культур

вариант задания 12.

Установите соответствие между термином и характеристикой, определяющей его:

№	Термин	№	Определение термина
1	фототропизм –	1	когда усик в ответ на прикосновение закручивается
2	хемотропизм –	2	вызвана сменой света и темноты. У многих растений цветки закрываются при наступлении темноты и открываются утром ростовая реакция на химические соединения
3	тигмонастия –...	3	изгибы растений под влиянием одностороннего освещения
		4	ростовая реакция на химические соединения

вариант задания 13.

Установите соответствие между термином и характеристикой, определяющей его:

№	Термин	№	Определение термина
1	гидрофиты -это ...	1	растения увлажненных местообитаний
2	гигрофиты -это...	2	водные растения, которые погружены в воду целиком или частично
3	мезофиты-это...	3	растения, обитающие в среде, характеризующейся резким недостатком воды
		4	растения, обитающие в среде со средним уровнем обеспеченности водой, не имеющие ясно выраженных приспособлений к избытку или недостатку воды

вариант задания 14.

Установите соответствие между термином и характеристикой, определяющей его:

№	Термин	№ ответа	Определение термина
1	суккуленты-...	1	растения поселяются на стволах и побегах других растений, используя их только для прикрепления.
2	эвксерофиты (настоящие ксерофиты)-...	2	растения, обладающие способностью резко сокращать транспирацию в условиях недостатка воды
3	пойкилоксерофиты-...	3	растения, не регулирующие своего водного режима. В период засухи эти растения впадают в состояние анабиоза
		4	растения, запасующие влагу

вариант задания 15.

Установите соответствие между термином и характеристикой, определяющей его:

№	Термин	№ ответа	Определение термина
1	Симпортом-...	1	процесс впячивания поверхности мембраны, благодаря которому происходит «заглатывание» капелек жидкости с растворенными веществами называется:
2	через гидрофильные поры-..	2	облегченная диффузия происходит
3	пиноцитоз-...	3	транспорт двух веществ в одном направлении называется
		4	пассивный облегченный транспорт веществ через мембраны осуществляется:

вариант задания 16.

Установите соответствие между названиями белков и их функциями:

№	Название белков	№ ответа	Функции белков
1	ЛЕА-белки-...	1	стабилизируют структуру белка
2	шапероны-...	2	связывают молекулы воды
3	убиквитины-...	3	образуют водные каналы мембран
		4	делают белок доступным для действия протеаз

вариант задания 17.

Установите соответствие между процессами и названиями ферментов, которые их катализируют:

№	Процессы	№ ответа	Название ферментов
1	фиксация атмосферного азота осуществляется-...	1	нитратредуктаза
2	восстановление нитратов осуществляется-...	2	нитрогеназа
3	образование глутамата из NH ₃ и 2-оксоглутарата осуществляется-...	3	глутаминсинтетаза
		4	глутаматдегидрогеназа

вариант задания 18.

Установите соответствие между биохимическими процессами и продуктами биохимических процессов:

№	Биохимические процессы	№ ответа	Продукты биохимических процессов
1	продуктами световой фазы фотосинтеза являются:	1	СО ₂ и Н ₂ О
2	продуктами темновой фазы фотосинтеза являются:	2	декстрины
3	конечным продуктом аэробной фазы дыхания является:	3	АТФ, НАДФ*2Н и О ₂
		4	триозы, АДФ, НАДФ* и фосфат

вариант задания 19.

Установите соответствие между этапами энергетического обмена и их локализацией в клетке:

№	Этапы энергетического обмена	№ ответа	Локализация в клетке
1	подготовительный	1	происходит в цитоплазме
2	анаэробный	2	происходит в митохондриях
3	аэробный	3	происходит в хромосомах
		4	происходит в лизосомах

вариант задания 20.

Установите соответствие между процессом и количественным результатом:

№	Процесс	№ от-	Молекул
---	---------	-------	---------

		вета	
1	при окислении пирувата на протяжении одного оборота цикла Кребса выделяется.... молекул CO ₂	1	38
2	при окислении одной молекулы пирувата образуется в цикле Кребса... молекул АТФ	2	4
3	при окислении глюкозы в процессе дыхания при функционировании гликолиза и цикла Кребса в общей образуются....молекул АТФ	3	3
		4	15

Содержательный элемент

Тип заданий: выбор нескольких правильных вариантов из предложенных вариантов ответов

вариант задания 1.

Верными являются высказывания:

- к неисчерпаемым природным ресурсам относят чистый воздух
- к неисчерпаемым природным ресурсам относится солнечная энергия
- 3.солнечная энергия является потенциальным природным ресурсом
- 4.отходы делятся на жидкие, твердые и пылеобразные

вариант задания 2.

Признаком видимых изменений у зерновых культур, связанных с недостатком азота, являются:

- 1.слабое кущение (при условии слабого увлажнения)
- 2. замедленный рост побегов
- 3. бледно-зеленая окраска листьев
- 4. листья с голубым оттенком

вариант задания 3.

Сорные растения подразделяются на следующие группы:

- 1. антропохоры
- 2. апофиты;
- 3. семиагрофиты
- 4. перифиты

вариант задания 4.

Современными системами земледелия в настоящее время являются следующие:

- 1.почвозащитные
- 2.агрolandшафтные
- 3. альтернативные
- 4.пубертатные

вариант задания 5.

Задачами альтернативного (биологического) земледелия является: 1. сохранение и повышение плодородия почвы 2.деградация почвы 3. снижение темпов круговорота веществ 4. активизация круговоротов веществ

вариант задания 6.

Биогумус НЕ должен содержать следующие вещества:

- 1.гуминовые кислоты
- 2. фульвокислоты
- 3. полимеры
- 4. камни

вариант задания 7.

Основными агроэкологическими свойствами биогумуса являются: 1. высокая доступность элементов питания 2. низкая доступность элементов питания 3. оптимальная реакция среды 4. кислая реакция среды

вариант задания 8.

Гидролитическими ферментами являются следующие подгруппы: 1. протеаза 2. дегидрогеназа 3. глюкозидаза 4. каталаза

вариант задания 9.

Выделяют следующие типы агроэкосистем: 1. природоохранный 2. природоулучшающий 3. природокомплексный 4. примитивный

вариант задания 10.

Учебно-опытный экологический сад-огород с точки зрения целесообразности подразделяется на

культурбиогеноценоз
агробиогеноценоз; 3. травяной
агробиогеноценоз;
4. почвенный ценоз

вариант задания 11.

Основными отличиями агробиогеноценоза от природного биогеноценоза является:

изменение неживой природы;
изменение фитоценоза;
стабильность зооценоза;
стабильность микроценоза

вариант 12.

Оптимизация процессов, протекающих в организме растений, состоит в проведении комплекса мероприятий по совершенствованию следующих параметров:

анатомо-морфологических
физиологических
перистальтических
4. формировочных

вариант задания 13.

Главными видами влияния стада на пастбище является:

стравливание пастбищной растительности
вытаптывание
3. выделение экскрементов
4. увеличение видовой разнообразия растительности пастбища

вариант задания 14.

Ноосфера – это ...

1. глобальная экосистема Земли
2. высшая стадия развития биосферы
окружающая человека среда, в которой природные процессы обмена веществ и энергии контролируются человеком
преобразованная людьми биосфера в соответствии с познанными и практически освоенными законами ее строения и развития

вариант задания 15.

Составными частями экотопа являются:

почва
воздушная среда
водная среда
примитивы

вариант задания 16.

Фауна сельскохозяйственных угодий подразделяется на следующие группы:

почвенная
поверхности почвы
травостоя
воздушная

вариант задания 17.

По характеру жизненной стратегии, адаптивным свойствам и степени влияния на фитоценоз растения лугов и пастбищ по Т.А. Работнову подразделяются на:

локализаторы
доминанты
аддиторы
ассектаторы

вариант задания 18.

Чрезвычайно высокое давление копыт большого количества животных приводит к следующему:

уплотнению почвы
увеличению количества аэробных бактерий
подавлению жизнедеятельности дождевых червей
4. активизации жизнедеятельности дождевых червей

вариант задания 19.

Основные группы почвенного микронаселения:

водоросли
растения
животные
бактерии

вариант задания 20.

Азотфиксирующие микроорганизмы подразделяются на следующие группы:

симбиотические
несимбиотические
факториальные
микроскопические

7. Содержательный элемент

Тип заданий: выбор одного правильного варианта из предложенных вариантов ответов

вариант задания 1.

Кто руководит разработкой и проведением организационных и профилактических мероприятий по охране труда?

1. руководитель предприятия
2. инженер по охране труда
3. председатель профкома
4. главный инженер

вариант задания 2.

Рабочие при ручной обработке пестицидами в теплицах и тепличных комбинатах, должны располагаться друг от друга на расстоянии не менее _____ м

1. 3
2. 5
3. 8
4. 10

вариант задания 3.

При какой скорости ветра допускается опрыскивание растений с помощью штанговых тракторных опрыскивателей:

- не более 6 м/с (мелкокапельное и крупнокапельное)
- не более 6 м/с (мелкокапельное) и 6 м/с (крупнокапельное)
- не более 6 м/с (мелкокапельное) и 6 м/с (крупнокапельное)
- не более 5 м/с (мелкокапельное и крупнокапельное)

вариант задания 4.

Авиационное опрыскивание растений допускается при скорости ветра не более

- 5 м/с (мелкокапельное) и 8 м/с (крупнокапельное)
- 10 м/с (мелкокапельное) и 14 м/с (крупнокапельное)
- 2 м/с (мелкокапельное) и 1 м/с (крупнокапельное)
- 3 м/с (мелкокапельное) и 4 м/с (крупнокапельное)

вариант задания 5.

Завальные ямы, люки и лазы бункеров для зерна должны быть оборудованы:

- 1. решетками, выдерживающими необходимую по расчету производственную нагрузку, с ячейками не более 250×75 мм; должны быть открыты для свободного доступа; открытыми металлическими решетками с мелкой ячейкой;
- металлическими решетками, выдерживающими необходимую по расчету производственную нагрузку, с ячейками не более 250×75 мм; должны быть закрыты на замок;
- специальными табличками с предупреждением об опасности

вариант задания 6.

На машинах, работающих от вала отбора мощности трактора, защитный кожух карданного вала должен быть зафиксирован, а на тракторе и машине должны быть установлены защитные ограждения (кожуха), перекрывающие воронки защитного кожуха на величину не менее чем _____ мм:

- 1. 100
- 2. 50
- 2. 20
- 4. 70

вариант задания 7.

При уплотнении измельченной массы, уложенной в бурты, расстояние от гусеницы трактора при его движении до края бурта должно быть не менее _____ м

- 1. 0,5
- 2. 1,5
- 3. 1
- 4. 5

вариант задания 8.

Руководство при выполнении работ с использованием агрохимикатов должен осуществлять ...

- 1. председатель хозяйства
- 2. ответственный работник
- 3. представитель райагрохимии
- 4. агроном или специалист по защите растений

вариант задания 9.

На силосовании рабочие должны находиться от движущегося трактора на расстоянии

не ближе 5 м

не ближе 10 м

не дальше 3 м, чтобы помочь выбраться трактористу при опрокидывании трактора

4. на любом безопасном расстоянии

вариант задания 10.

Какие основные требования безопасности необходимо соблюдать при устранении сводов зерна в бункере комбайна?

разрешается пользоваться вибратором или деревянной лопатой; проталкивать зерно ногами, руками или железными предметами

не разрешается пользоваться вибратором или деревянной лопатой; запрещается проталкивать зерно ногами, руками или железными предметами

разрешается пользоваться вибратором или деревянной лопатой; запрещается

проталкивать зерно ногами, руками или железными предметами;

разрешается пользоваться любыми доступными подручными средствами; запрещается проталкивать зерно ногами, руками

вариант задания 11.

Заправка машин технологическими материалами: семенами, саженцами, рассадой, жидкими, твердыми средствами химизации и горючесмазочными материалами-должна проводиться:

только на убранном участке поля

в мехдворе хозяйства

3. только на обочинах дороги

4. за пределами поля с использованием средств механизации

вариант задания 12

Скирды можно располагать от воздушных линий электропередач на расстоянии

не ближе 15 м

не ближе, чем расстояние между опорами линии электропередач

3. не ближе, чем высота скирды

4. не ближе, чем расстояние между электропроводами

вариант задания 13

Размер санитарно-защитной зоны при авиационной обработке пестицидами (расстояние от жилых построек, скотных дворов, мест хранения фуража, источников водоснабжения) должен быть не менее _____ м

1. 500

2. 1000

3. 1500

4. 2000

вариант задания 14.

Самоходные комбайны при проведении уборочных работ должны быть укомплектованы:

1. тремя работниками, достигшими 18-летнего возраста, имеющими удостоверение тракториста-машиниста соответствующей категории

одним работником, достигшим 18-летнего возраста, имеющим удостоверение тракториста-машиниста соответствующей категории

двумя работниками, достигшими 18-летнего возраста, имеющими удостоверение тракториста-машиниста соответствующей категории
двумя работниками, достигшими 16-летнего возраста, имеющими удостоверение тракториста-машиниста соответствующей категории

вариант задания 15

Места работы с пестицидами и удобрениями должны быть обеспечены:

- 1. медицинскими аптечками
- 2. передвижными медицинскими пунктами
- 3. средствами гигиены
- 4. умывальниками с теплой и холодной водой

вариант задания 16.

В каком положении должны находиться двери трактора при трамбовке силоса:

- 1. открыты и закреплены в этом положении
- 2. закрыты
- 3. приоткрыты
- 4. открыты или закрыты-по усмотрению тракториста:

вариант задания 17.

Расстояние от поворотной полосы до края склона или обрыва должно составлять не менее _____ м

- 1. 5
- 2. 8
- 3. 10
- 4. 4

вариант задания 18.

В соответствии с какими документами производится передвижение агрегатов к месту работы:

- 1. с разработанными маршрутами, утвержденными нанимателем или главным специалистом организации
- 2. по произвольной схеме, документы не требуются
- 3. с разрешения ГАИ района
- 4. с письменного разрешения главного инженера или руководи-теля хозяйства

вариант задания 18.

В какое время суток в зависимости от погодных условий разрешается проводить работу с пестицидами:

- 1. в жаркую погоду в любое светлое время суток
- 2. в жаркую погоду (от 28 °С и выше) в утренние и вечерние часы
- 3. в жаркую погоду (от 28 °С и выше) только в утренние часы
- 4. в дождливую погоду в любое светлое время суток

вариант задания 19.

Пункты протравливания от жилых помещений, источников водоснабжения, скотных дворов, мест хранения продуктов питания, фуража и мест приема пищи и воды должны быть расположены на расстоянии не ближе __ м

- 1. 200
- 2. 400
- 3. 600
- 4. 100

вариант задания 20.

Вопросы, связанные с ущербом, нанесенным хозяйственной деятельностью природной среде, изложены в...

гражданском Кодексе РФ

лесном Кодексе РФ

3.водном Кодексе РФ

4. ФЗ «О промышленной безопасности опасных производственных объектов»

ОПК-1.2 Использует знания основных законов математических и естественных наук для решения стандартных задач в агрономии

Индикатор достижения / результат освоения компетенции:

Раскрытие индикатора (формирование результата):

Содержательный элемент (дескриптор): **Определения и терминология основных законов математических и естественных наук** (демонстрирует знание основных определений и терминов математических и естественных наук)

Содержательный элемент (дескриптор): **Определения и терминология основных законов математических и естественных наук** (оперирует специфической терминологией, необходимой для решения типовых задач)

Содержательный элемент (дескриптор): **Применение знаний основных законов математических и естественных наук для решения стандартных задач в агрономии** (демонстрирует знания основных законов математических и естественных наук для решения стандартных задач в профессиональной деятельности)

Содержательный элемент (дескриптор): **Применение знаний основных законов математических и естественных наук для решения стандартных задач в профессиональной деятельности** (осуществляет выбор средств и методов их применения для решаемой задачи или проблемы)

Содержательный элемент (дескриптор): **Применение знаний основных законов математических и естественных наук для решения стандартных задач в агрономии** (опирается на знания в области математических и естественных наук и их практического применения в агрономии)

Содержательный элемент (дескриптор): **Применение знаний основных законов математических и естественных наук для решения стандартных задач в агрономии** (осуществляет выбор и использует законы математических и естественных наук для решения типовых задач в агрономии)

Содержательный элемент (дескриптор): **Самообразование и повышение квалификации профессиональной деятельности** (умеет использовать законы математических и естественных наук и получения новых научных и профессиональных знаний)

Варианты заданий:

1. Содержательный элемент

Тип заданий: выбор одного правильного варианта из предложенных вариантов ответов

вариант задания 1.

Определитель – это:

число

матрица

множество

последовательность

вариант задания 2.

Порядок определителя – это:

диапазон значений его элементов

значение

число его строк и столбцов

сумма индексов первого элемента первой строки

вариант задания 3.

Вероятность любого события принимает значения:

1. $(-\infty; \infty)$

2. $(-2; 1)$

3. $(0; 7)$

4. $(0; 1)$

вариант задания 4.

Мишенью для физических и химических мутагенов в клетке биообъектов являются:

ДНК

ДНК-полимераза

РНК-полимераза

рибосома

вариант задания 5.

Генетика - это наука о

создании сортов

наследственности и изменчивости

клетке

потомках

вариант задания 6.

Важнейшие теории, составляющие основу химии, - это:

атомно-молекулярная теория строения атомов и молекул, закон сохранения массы и энергии, периодический закон

окислительно-восстановительная теория, теория идеальных газов, теория строения комплексных соединений

теория кислот и оснований Бренстеда Лоури, теория валентных связей Гайтлера и Лон-дона

теория химических связей, теория гетерогенных процессов, электронная теория

вариант задания 7.

В каких частях растений в первую очередь проявляется недостаток основных элементов питания:

Стебли

Соцветия

Старые листья

Молодые листья

вариант задания 8.

Цель секвенирования генома - установление:

размеров генома

последовательности нуклеотидов

содержания А-Т
соотношения А-Т/ГЦ пар нуклеотидов

вариант задания 9.

Фенотип – это...

признаки организма
совокупность признаков и свойств организма
свойство материнского организма
признаки потомства

вариант задания 10.

Генотип – это ...

совокупность генов организма
количество хромосом клетки
количество хромосом гаметы
совокупность генов половых клеток

вариант задания 11.

Продуктивность агрофитоценоза главным образом зависит от:

интенсивности транспирации
интенсивности дыхания растений
скорости водообмена
индекса листовой поверхности

вариант задания 12.

Обмен веществ – это:

распад и окисление органических веществ в клетке
совокупность процессов химического превращения веществ от момента их поступления в организм до выделения конечных продуктов обмена
совокупность процессов образования сложных органических веществ
обмен между организмом и средой

вариант задания 13.

Скорость химической реакции - это:

изменение концентрации одного из реагирующих веществ за единицу времени, при неизменном объеме системы
время протекания реакции
увеличение концентрации за единицу времени
увеличение объема системы за единицу времени

вариант задания 14.

Воздушное углеродное питание - это:

фотосинтез
хемосинтез
синтез азота
синтез водорода

вариант задания 15.

Единственный процесс в биосфере, ведущий к увеличению свободной энергии биосферы за счет энергии солнца, называется:

хемосинтез
биосинтез белка

фотосинтез
дыхание

вариант задания 16.

Витамины - это:

высокомолекулярные органические соединения
составные части полисахаридов
низкомолекулярные биологически активны органические соединения
вещества разнообразной химической природы, строго необходимые для нормальной жизне-
деятельности организма

вариант задания 17.

Генная инженерия - это:

метод, основанный на выделении и культивировании тканей и клеток высших организмов
изменение первичной структуры ДНК в конкретном ее участке, что, в конечном счете, при-
водит к изменению фенотипа биологического объекта, используемого в биотехнологических
процессах
метод создания рекомбинантных или гибридных ДНК
культивирование и выделение микробных клеток с рекомбинантными ДНК

вариант задания 18.

Суммарная потребность растения данной культуры в тепле за вегетацию определяется:

длиной периода его вегетации и потребностью в оптимальной суточной температуре
только длиной периода вегетации
только потребностью в оптимальной суточной температуре
продолжительностью светового дня

вариант задания 19.

**Процесс приспособления растительных организмов к изменениям факторов среды назы-
вается:**

сукцессией
адаптацией
толерантностью
фотосинтезом

вариант задания 20.

Систематика – это:

распределение, классификация организмов по группам в соответствии с определенными при-
знаками
система наименований, применяемых в определенной области знаний
эволюционно сложившаяся совокупность особей, имеющих единый генотип, который в стан-
дартных условиях проявляется сходными морфологическими, физиологическими, биохимиче-
скими и другими признаками
наука о внешних признаках организма

2. Содержательный элемент

Тип заданий: выбор одного правильного варианта из предложенных вариантов ответов

вариант задания 1.

Теория вероятностей изучает явления:

сложные

детерминированные
случайные
простые

вариант задания 2.

Количественная мера объективной возможности - это:

опыт
вероятность
событие
явление

вариант задания 3.

Показатели дохода населения, прибыли фирм в отрасли, объема потребления можно отнести к закону распределения:

Стьюдента
Фишера
Гаусса
Пуассона

вариант задания 4.

Определенный интеграл от функции $f(x)$ на отрезке $[a; b]$ – это предел:

дифференциальной суммы
интегральной суммы
алгебраической суммы
геометрической суммы

вариант задания 5.

Организмы, питающиеся органическим веществом, создаваемым другими организмами, называются:

аутотрофы
автотрофы
гетеротрофы
гипертрофы

вариант задания 6.

Против каких возбудителей болезней растений используются биофунгициды:

против грибов
против сорняков
против насекомых
против тли

вариант задания 7.

Корреляционный анализ сводится к ...

реакции поликонденсации
установлению формы зависимости
нахождению средней
нахождению вариации

вариант задания 8.

Действие одного гена на разные признаки – это

полимерия
плейотропный эффект

эпистаз
кроссинговер

вариант задания 9.

Агрохимия – это:

коренное улучшение почвы регулированием водно-воздушного режима, проведением культуртехнических и химических мелиораций
наука о питании растений и способах использования удобрений для повышения плодородия почвы и урожайности сельскохозяйственных культур
комплекс взаимосвязанных агротехнических, мелиоративных и организационных мероприятий, определяющих интенсивность использования земли, способов восстановления и повышения плодородия почвы
наука о почвах, их образовании, строении, составе и свойствах и закономерностях географического распределения

вариант задания 10.

Формы и сорта, созданные в процессе селекции самим селекционером (естественные и гибридные популяции, самоопыленные (инцухт) линии, искусственные мутации и полиплоидные формы), называются:

первичный исходный материал
вторичный исходный материал
интродуцированный исходный материал
натуральный исходный материал

вариант задания 11.

Основное удобрение – это внесение удобрений:

во время сева из расчета $1/3 - 1/4$ от общей дозы
во время вегетации растений из расчета $1/4 - 1/3$ от общей дозы
до сева (посадки) из расчета $2/3 - 3/4$ от общей дозы
на глубину 35-45 см

вариант задания 12.

Минеральные и органические вещества, в химический состав которых входят необходимые для культурных растений элементы питания, называются:

удобрения
мелиоранты
биологически активные вещества
регуляторы роста

вариант задания 13.

Группа химических элементов, необходимых для нормального роста и развития растений, содержание которых невелико и составляет тысячные и стотысячные доли процента, называются:

макроэлементы (N, P, K)
микроэлементы (B, Mn, Mo, Cu, Zn, Co)
углеводы, жиры, белки
биологически активные вещества

вариант задания 14

Нитрагин – это:

минеральное удобрение, принадлежащее к группе селитр
бактериальное удобрение, содержащее культуру клубеньковых бактерий

концентрированное фосфорное удобрение
удобрение, получаемое из лангбейнитовой породы

вариант задания 15.

Способность растений поражаться болезнью в сильной степени называется:

иммунитет
устойчивость
толерантность
восприимчивость

вариант задания 16.

Севооборот – это:

посев культурных растений по широкорядной схеме
научно-обоснованное чередование сельскохозяйственных культур и пара во времени и пространстве
смена обработки поля на основе изменяющихся условий среды
практическая замена культурного вида растений из одного семейства на вид другого семейства во избежание ухудшения санитарного состояния почвы

вариант задания 17.

Сельскохозяйственная культура или пар, занимавшее данное поле в предыдущем году, называется:

предшественник
поукосная культура
поживная культура
пропашная культура

вариант задания 18.

Что такое мелиорация:

осушение
орошение
улучшение состояния земель
предотвращение эрозии

вариант задания 19.

Обводнение земель – это:

естественное увлажнение почвы
орошения отдельных участков безводных и маловодных районов
искусственное увлажнение почвы
внутрипочвенное (подпочвенное) орошение

вариант задания 20.

Семеноводство – это:

наука о семенах, изучающая образование и жизнь семян
наука о многообразии форм и сортов полевых культур
отрасль с.-х. производства, обеспечивающая высококачественными семенами
теоретический подход к выращиванию сортовых семян

3. Содержательный элемент

Тип заданий: выбор одного правильного варианта из предложенных вариантов ответов

вариант задания 1.

Если к элементам какой-либо строки или столбца прибавить произведение соответствующих элементов другой строки или столбца на постоянный множитель, то...

Значение определителя будет умножено на постоянный множитель

Определитель будет преобразован в минор

Значение определителя не изменится

Величина равна нулю

вариант задания 2.

Если в определителе поменять местами два соседних параллельных ряда (строки или столбцы), то значение определителя:

будет равен нулю

будет равен единице

поменяет знак на противоположный

не изменится

вариант задания 3.

Какая строка из перечисленных веществ включает только простые вещества

кислород, воздух, водород, железо

фосфор, водород, пирит, сера

дерево, песок, мел

железо, сера, озон, алмаз

вариант задания 4.

Определите, под какими сельскохозяйственными культурами происходит наиболее интенсивное разложение органического вещества:

зерновыми

многолетними травами

пропашными

однолетними травами

вариант задания 5.

Выберите, на основе какого закона земледелия базируется воспроизводство плодородия почвы:

совокупного действия факторов

плодосмена

возврата

незаменимости и равнозначимости факторов

вариант задания 6.

Специфическими методами селекции являются:

мутации и комбинации

полиплоидия или гаплоидия

генеративные и соматические мутации

гибридизация и отбор

вариант задания 7.

Как проводятся пахота, культивация и посев сельскохозяйственных культур на склонах:

только поперек склона

по диагонали склона

вдоль склона

выбор направления проведения работ не имеет значения

вариант задания 8.

В какой фазе развития кукуруза остро нуждается в фосфоре:

- в начальные фазы развития
- в период выметывания метелки
- в период налива зерна
- в период восковой спелости

вариант задания 9.

Группа организмов одной сельскохозяйственной культуры, родственных по происхождению, обладающих комплексом хозяйственно ценных признаков, отобранных и размноженных для возделывания в определенных природных и производственных ях, - это:

- аутбридинг
- гибрид
- экология
- сорт

вариант задания 10.

Значение транспирационного коэффициента может быть использовано на практике для определения:

- влагообеспеченности растения
- водного баланса растения
- относительной транспирации
- засухоустойчивости растения

вариант задания 11.

Определите показатели плодородия и окультуренности, к которым относится структура почвы:

- агрохимическим
- агрофизическим
- биологическим
- биотермическим

вариант задания 12.

Данная форма влаги является частично доступной растениям:

- капиллярная
- химически связанная
- гравитационная
- пленочная

вариант задания 13.

План применения органических и минеральных удобрений под каждую культуру с установлением их видов, форм, эффективных доз, сроков и способов внесения, рассчитываемых, как минимум на одну ротацию севооборота, называется:

- система удобрений
- система земледелия
- интенсивная технология
- экстенсивная технология

вариант задания 14.

Для сельскохозяйственных культур наиболее опасны заморозки:

ранние весенние
поздние весенние
ранние осеннее
поздние осенние

вариант задания 15.

Для сохранения продуктивной влаги ранней весной проводят:

боронование
прикатывание
культивацию
вспашку

вариант задания 16.

Определите, какой агротехнический прием будет способствовать усилению газообмена:

мульчирование
глубокая вспашка
прикатывание
посев по стерне

вариант задания 17.

В звене севооборота: вико-овес – озимая пшеница - ячмень - свекла сахарная - наиболее эффективно применение извести под:

вико-овес
озимую пшеницу
свеклу сахарную
ячмень

вариант задания 18.

Культура, в технологии выращивания которой предусматриваются междурядные обработки, называется:

зерновая культура
кормовая культура
пропашная культура
широкорядная культура

вариант задания 19.

Какой прием применяют перед прямым комбинированием зерновых культур для сокращения объема сорняков:

десикация посевов
частичное скашивание
раздельная уборка
уборка в фазе восковой спелости

вариант задания 20.

При какой доле побурения корзинки начинают уборку подсолнечника:

1. 50-60%
2. 65-70%
3. 70-80%
4. 85-90%

Содержательный элемент

Тип заданий: установление правильной последовательности в предложенных вариантах ответов

вариант задания 1.

Установите соответствие векторов:

1	$(-2; 1)$ и $(-6; 3)$	1	Векторы сонаправлены
2	$(-2; 1)$ и $(4; -2)$	2	Векторы противоположны
3	$(3; -5)$ и $(-3; 5)$	3	Векторы перпендикулярны
4	$(2; 5)$ и $(-5; 2)$	4	Векторы компланарные
5		5	Векторы противоположно направлены

вариант задания 2.

Установите соответствие уравнениям функции:

1	$y = x^2$	1	Четная функция
2	$y = x^3$	2	Нечетная функция
3	$y = x^2 + 1$	3	Функция общего положения
4	$y = x^2 + 5x - 3$	4	Периодическая функция
5		5	Линейная функция

вариант задания 3.

Установите соответствие свойствам функции:

1	$y' > 0$	1	Возрастает
2	$y' < 0$	2	Вогнутая
3	$y'' > 0$	3	Четная
4	$y'' < 0$	4	Убывает
5		5	Выпуклая
6		6	Нечетная

вариант задания 4.

Даны два события А, В. Установите соответствие. Что означает выражение:

1	A	1	Хотя бы одно событие произошло
2	A+B	2	Ни одно событие не произошло
3	$\overline{A \cdot B} + \overline{A} \cdot \overline{B}$	3	Равные события

4	$\overline{A \cdot B}$	4	Только одно произошло
		5	Оба события произошли

вариант задания 5.

Установите соответствие уравнению кривой с названием кривой:

1	$\frac{x^2}{9} + \frac{y^2}{25} = 1$	1	Гипербола
2	$\frac{x^2}{9} - \frac{y^2}{25} = 1$	2	Мнимый эллипс
3	$x^2 + y^2 = 25$	3	Окружность
4	$y = x^2$	4	Эллипс
			Парабола

вариант задания 6.

Соотнесите общую формулу и класс органического вещества:

1	C_5H_{12}	1	Пропан
2	CH_4	2	Пентан
3	C_3H_8	3	Этан
4	C_2H_6	4	Метан
5		5	Фенол

вариант задания 7.

Установите соответствие между классом неорганических соединений и примером неорганического вещества:

1	Оксид	1	H_2SO_4
2	Соль	2	$NaCl$
3	Кислота	3	Na_2O
4	Основание	4	$CaSO_4 \cdot 2H_2O$
5			$Ca(OH)_2$

вариант задания 8.

Установите соответствие между удобрениями и химическими соединениями, которые в них содержатся:

1	Простой суперфосфат	1	$(NH_2)_2CO$
---	---------------------	---	--------------

2	Аммиачная селитра	2	K_2SO_4
3	Мочевина	3	$(NH_4)H_2(PO_4)+$
4	Сернокислый калий	4	KH_2PO_4
5		5	NH_4NO_3

вариант задания 9.

Установите соответствие вредителей сельскохозяйственных культур по описанию:

1	<p>Вредитель зерна и продуктов его переработки при хранении</p> 	1	тля
2	<p>Мелкое насекомое около 3 мм длиной, с желтоватым телом, двумя парами крыльев, покрытых белым мучнистым восковым налетом. Напоминает маленькую белую моль</p> 	2	долгоносик
3	<p>Малоподвижное насекомое размером от 1 до 5 мм, продолговато-яйцевидной формы, с мягкими наружными покровами. Окраска тела различается у разных видов - от желто-зеленой до черной, всего около 30 видов</p> 	3	нематоды
4	<p>Микроскопические черви, паразитирующие внутри тканей растений. Распространяются с зараженной яйцами почвой</p> 	4	белокрылка
5		5	шелкун

вариант задания 10.

Установите соответствие болезней сельскохозяйственных культур по описанию:

1	<p>Болезнь картофеля. На листьях и стеблях образуются крупные бурые расплывчатые пятна, на нижней стороне – серо-фиолетовый налет. На клубнях образуется бурая гниль</p>	1	Кольцевая гниль
2	<p>Болезнь картофеля, вызываемое бактериями. Поражается сосудистая система, что приводит к увяданию растений. На клубнях образуются сосудистые кольца, видимые в разрезе. При</p>	2	Фитофтороз

	хранении картофель сгнивает по типу мокрой или сухой гнили		
3	Существует две формы болезни озимой и яровой пшеницы: европейская и сибирская. На листьях и влагалищах зерновых культур сначала появляются бурые мелкие, овальные, беспорядочно расположенные урединиопустулы, позднее – черные с глянцевым оттенком телиопустулы. Вокруг урединий иногда образуются хлоротичные и некротические зоны	3	Гельминтоспориоз листьев
4	Распространение болезни начинается с нижних листьев кукурузы, захватывая со временем растение полностью. Листья засыхают, а при заражении корня, что бывает реже, увядает все растение. На кукурузе появляются коричневые пятна с темными очертаниями, а подсыхая, центральная часть пятна светлеет	4	Бурая листовая ржавчина
5		5	Обыкновенная парша

вариант задания 11.

Установите соответствие между термином и определением:

1	Дигетерозигота -	1	Организм, содержащий две разные аллели в данном локусе гомологичных хромосом
2	Гетерозигота -	2	Организм, содержащий две пары альтернативных признаков
3	Локус -	3	ДНК в комплексе с белками - гистонами
4	Хромосома -	4	Место гена в хромосоме
5		5	Различные формы одного и того же гена

вариант задания 12.

Установите соответствие между видами нуклеиновых кислот и их функциями:

1	ДНК	1	Хранит наследственную информацию
2	и-РНК	2	Копирует наследственную информацию и передает её к месту синтеза белка
3	т-РНК	3	Является матрицей для синтеза белка
4		4	Состоит из двух цепей
5		5	Переносит аминокислоты к месту синтеза белка

вариант задания 13.

Установите соответствие между термином и определением:

1	Генетика	1	Проявляется в первом поколении
2	Доминантный признак	2	Элементарные единицы наследственности, участки ДНК хромосом
3	Гены	3	Наука о закономерностях наследственности и изменчивости живых организмов
4	Наследственность	4	Совокупность внешних и внутренних признаков
5		5	Способность организма передавать свои признаки и свойства потомству

вариант задания 14.

Установите соответствие между типом водного режима и условиями его формирования:

1	Промывной	1	При КУ < 0,4 в полупустынях и пустынях при близком залегании грунтовых вод
2	Выпотной	2	На орошаемых участках
3	Ирригационный	3	При КУ > 1 и промачивании влаги выпадающих осадков до грунтовых вод
4	Непромывной	4	При КУ > 0,4 и промачивании влаги выпадающих осадков до грунтовых вод
5		5	При КУ < 1 и промачивании только пахотного и подпахотного горизонтов

вариант задания 15.

Установите соответствие по эдификаторности, т. е. по способности культурных растений влиять на среду:

1	Растения сплошного посева, образующие травостой, проективное покрытие которого составляет около 100 %. К этой же группе отнесены растения высокорослые (до 3 м) и среднерослые, но быстро развивающиеся с весны (озимая рожь, рапс, вика, подсолнечник на силос).	1	Слабоэдификаторные растения
2	Некоторые растения, медленно развивающиеся после появления всходов и с проективным покрытием не выше 50 % (бахчевые, овощные культуры, горох).	2	Среднеэдификаторные растения
3	Растения сплошного и рядкового весеннего посева, достаточно высокорослые, с проективным покрытием 70-80 %, большей частью, быстро развивающиеся после появления всходов (яровые зерновые, в том числе рис, пропашные, хлопчатник, кукуруза, гречиха, соя).	3	Сильноэдификаторные растения
4		4	Не влияют на среду обитания

вариант задания 16.

Установите соответствие способности растений:

1	Способность растений длительное время переносить низкие положительные температуры (от 1 до 10 ⁰ С) без необходимого повреждения	1	Морозоустойчивость
2	Способность растений переносить температуру ниже 0°С.	2	Холодоустойчивость

3	Комплексная устойчивость ко всем неблагоприятным факторам в зимний период, таким как резкие перепады температур, долгие оттепели, солнечные ожоги, зимнее иссушение, возвратные заморозки, выпревание, вымокание и т.д.	3	Морозобойность
4		4	Зимостойкость

вариант задания 17.

Установите соответствие содержание действующего вещества, % названным азотным удобрениям:

1	Аммиачная селитра	1	21 %
2	Сульфат аммония	2	35 %
3	Мочевина	3	36%
4	Натриевая селитра	4	16 %
5		5	46 %

вариант задания 18.

Установите соответствие содержание действующего вещества, % названным фосфорным удобрениям:

1	Суперфосфат простой	1	42-46 %
2	Суперфосфат двойной	2	19-21 %
3	Преципитат	3	19-30 %
4	Фосфоритная мука	4	34-36 %
5		5	16-19 %

вариант задания 19.

Установите соответствие определений типам севооборотов:

1	Кормовой севооборот с возделыванием травы на сено, сенажи для выпаса скота	1	Сенокосно-пастбищный севооборот
2	Севооборот для производства зерна, кормов и другой продукции растениеводства	2	Прифермский севооборот
3	Севооборот для возделывания культуры, требующие специальных условий и особой агротехники	3	Полевой севооборот
4	Полевой севооборот с предельно допустимым насыщением посевами одной из полевых культур	4	Кормовой севооборот
5		5	Специальный севооборот

вариант задания 20.

Установите соответствие между методами агрономической науки:

1	лабораторный	1	Выращивание растений в сосудах с песком
2	вегетационный	2	Изучение просачивания воды через слой почвы
3	лизиметрический	3	Постановка эксперимента в природных условиях
4	полевой	4	Микробиологический анализ почвы
5		5	Анализ кормов и пестицидов

Содержательный элемент**Тип заданий: выбор одного правильного варианта из предложенных вариантов ответов**

вариант задания 1.

Даны две матрицы $A = \begin{pmatrix} 2 & 3 \\ -1 & 5 \end{pmatrix}$ и $B = \begin{pmatrix} 5 & 1 \\ 3 & -2 \end{pmatrix}$. Тогда $A \cdot B$ равно:

1. $\begin{pmatrix} -19 & -4 \\ 10 & -11 \end{pmatrix}$

2. $\begin{pmatrix} 19 & -4 \\ 10 & 11 \end{pmatrix}$

3. $\begin{pmatrix} 19 & -4 \\ 10 & -11 \end{pmatrix}$

4) $\begin{pmatrix} 19 & 4 \\ 10 & -11 \end{pmatrix}$

вариант задания 2.

Функция $y = \operatorname{tg}x + x^3$:

четная

нечетная

общего вида

периодическая

вариант задания 3.

Указать интеграл, который нельзя вычислить с помощью формулы Ньютона-Лейбница:

1) $\int_0^2 \sqrt{x} dx$

2) $\int_{-2}^{-1} \frac{dx}{\sqrt{x}}$

$$\int_0^{\pi} \sin x dx$$

$$\int_0^1 x dx$$

$$\int \frac{1}{\cos x}$$

вариант задания 4.

Если все возможные значения дискретной случайной величины X уменьшить на четыре единицы, то ее математическое ожидание:

- уменьшится на четыре единицы
- не изменится
- увеличится на четыре единицы
- уменьшится в четыре раза

вариант задания 5.

Какие температурные характеристики воздуха выражают потребность растений в тепле:

- среднесуточная температура воздуха
- биологический минимум температуры
- суммы активных и эффективных температур воздуха
- сумма эффективных температур воздуха

вариант задания 6.

При проведении анализа агрометеорологических условий вегетационного периода необходимы среднегодовые значения по декадам ... и значения в год проведения наблюдений:

- суммы активных температур за вегетационный период и осадков
- температуры воздуха
- среднесуточные температуры воздуха и количество осадков
- сумма осадков

вариант задания 7.

В каких обработках почвы быстрее минерализуется солома:

- отвальная вспашка без оборота пласта
- плоскорезная обработка
- отвальная вспашка с оборотом пласта
- без обработки

вариант задания 8.

Какая физиологическая реакция мочевины:

- сначала кислая, потом щелочная
- щелочная
- кислая
- сначала щелочная, потом кислая

вариант задания 9.

Солома каких культур быстрее разлагается в почве:

- гороховая
- пшеничная
- овсяная
- ячменная

вариант задания 10.

Расчет запасов продуктивной влаги делают по горизонтам почвы на глубину:
пахотного слоя
всего профиля почвы
распространения корней растений
одного метра

вариант задания 11.

Наибольшее использование ФАР посевами сельскохозяйственных культур наблюдается при площади листовой поверхности, равной _____ тыс. м²/га

1. 60
2. 20
3. 40
4. 80

вариант задания 12.

Стратегию защиты растений (объем производства средств защиты растений, планирование подготовки кадров, сортосмена и т.д.) вырабатывают на основе:

долгосрочных прогнозов
многолетних прогнозов
краткосрочных прогнозов
бессрочных прогнозов

вариант задания 13.

Взрослое насекомое называется:

инсекта
энтомон
имаго
эмбрион

вариант задания 14.

Насекомое с грызущими ротовыми органами, верхними роговыми и нижними перепончатыми крыльями, ходильными или бегательными ногами относится к отряду:

прямокрылые
жесткокрылые
двукрылые
чешуекрылые

вариант задания 15.

Какие фазы развития проходят растения семейства мятликовые:

всходы, кущение, выход в трубку, колошение (выметывание метелки), зернообразование, созревание
всходы, выход в трубку, ветвление
кущение, цветение, образование бобов, ветвление
всходы, налив, созревание, восковая спелость

вариант задания 16.

У грибов класса Аскомицеты половое размножение осуществляется:

конидиеносцами
сумками
конидиями
хламидоспорами

вариант задания 17.

У возбудителя стеблевой ржавчины основным хозяином является:

пшеница
картофель
нут
капуста

вариант задания 18.

Головневые грибы являются:

облигатными паразитами
сапрофитами
факультативными сапрофитами
факультативными паразитами

вариант задания 19.

Вредитель зернобобовых культур, принадлежащий к отряду равнокрылые. Имаго и личинки сосут соки из верхушки молодых листьев, в результате происходит деформация листьев, стебли усыхают и отмирают:

гороховая тля
клубеньковые долгоносики;
гороховая плодоярка
гороховая зерновка

вариант задания 20.

Рост урожайности до 50% в нашей стране можно обеспечить за счет:

гербицидов, химических средств защиты растений
гибридных семян
удобрений
совершенной агротехники

6. Содержательный элемент

Тип заданий: выбор нескольких правильных вариантов из предложенных вариантов ответов

вариант задания 1.

С каким веществом реагирует бензиловый спирт:

хлороводород
уксусная кислота в присутствии серной кислоты
водный раствор гидроксида калия
гидрокарбонат натрия

вариант задания 2.

Аналитическими сигналами в качественном анализе являются:

изменение окраски раствора
образование осадка
образование окрашенных перлов
отсутствие изменения окраски индикатора

вариант задания 3.

Ионный тип связи образуют соединения:

хлорид натрия

углекислый газ
оксид кальция
хлорид кремния

вариант задания 4.

Согласно современным представлениям при фотосинтезе происходит:
трансформация энергии света в химическую энергию органических соединений
восстановление CO_2 до уровня углеводов
синтез глюкозы
образование хлорофилла

вариант задания 5.

Компонентами клеточной стенки являются:
белки
фосфолипиды
углеводы
полисахариды

вариант задания 5.

Протопласты это:
Бактерии, полностью лишенные клеточной стенки
Бактерии, частично лишенные клеточной стенки
Возникают при нерациональном использовании антибиотиков
Микроорганизмы, не имеющие клеточной стенки, но окруженные трехслойной липопротеидной цитоплазматической мембраной

вариант задания 6.

Процесс восстановления углекислоты до углеводов с использованием НАДФ.Н и АТФ в зеленом растении называется:
темновой фазой фотосинтеза.
ферментативной фазой фотосинтеза
фотофосфорилированием
световой стадией фотосинтеза

вариант задания 7.

Усики побегового происхождения имеют:
горох
огурец
виноград
тыква

вариант задания 8.

Активизации бесполого размножения фитогторы благоприятствует:
сухая погода
дождливая погода она при это размножается
зооспорами
конидиями

вариант задания 9.

Укажите агротехнические приемы по борьбе с водной эрозией:
Культивация
Контурная вспашка

Плоскорезная обработка
Лункование, щелевание, кротование

вариант задания 10.

Мелиорации засоленных земель проводятся на землях:
с избыточным содержанием растворимых солей натрия, магния, кальция
с высоким залеганием засоленных грунтовых вод
солончаках
солонцах

вариант задания 11.

Тепловые мелиорации проводят в случае:
резких перепадов температур воздуха и почвы
понижения температуры оросительной воды
необходимости повышения температуры почвы
необходимости снижения температуры почвы

вариант задания 12.

Эффект тепловых мелиораций достигается:
мульчированием поверхности почвы
орошением сбросными водами ТЭЦ
укладкой в почву теплообменников
внесением в почву химических реагентов, выделяющих тепло

вариант задания 13.

Фитомелиорации осуществляются на землях:
засоленных
эрозионно опасных
малогумусных
с высоким уклоном

вариант задания 14.

Лимитируют факторы фотосинтеза растений:
густота посевов
влагообеспеченность посевов
уровень минерального питания растений
глубина заделки семян

вариант задания 14.

Что является основой формирования нового исходного материала при гибридизации:
перекомбинация генов
мутация
трангрессия
модификация

вариант задания 15.

Исходный материал делится на:
первичный
вторичный
третичный
некондиционный

вариант задания 16.

Разрыхлению почвенных пород в процессе почвообразования способствуют:

мелкие почвенные животные
микроорганизмы
техногенные орудия труда
растения

вариант задания 17.

К микроэлементам НЕ относятся:

S, Ca, Mg
B, Mn, Mo
Cu, Zn, Co
N, P, K

вариант задания 18.

Потенциальный урожай - это:

уровень урожайности по приходу фотосинтетической активной радиации
уровень урожайности по биоклиматическим показателям и условиям влагообеспеченности
теоретически возможный максимальный урожай
урожай с единицы площади

вариант задания 19.

Определите, что является водно-физическим свойством почвы:

влагоемкость
водоподъемная способность
поглощительная способность
водопроницаемость

вариант задания 20.

Отметьте агротехнический прием, который НЕ будет способствовать увеличению водо-испаряющей способности почвы:

культивация
мульчирование
прикатывание
ранневесеннее боронование

7. Содержательный элемент

Тип заданий: выбор одного правильного варианта из предложенных вариантов ответов

вариант задания 1.

На поле работают 7 агроботов. Вероятность выхода агробота из строя равна 0.1. Найти вероятность того, что 3 агробота выйдут из строя:

1. 0.053
2. 0.043
3. 0.033
4. 0.023

вариант задания 2.

Над полем работает беспилотный летательный аппарат и делает 6 снимков/мин. Вероятность сбоя и получения искаженного изображения равна 0.1. Найти вероятность того, что за минуту работы 1 снимок будет испорчен:

1. 0.3543
2. 0.4534
3. 0.3334
4. 0.4333

вариант задания 3.

На ферму завезли 5 новых тракторов. Вероятность того, что трактор бракован 0.2. Оценить вероятность того, что 2 трактора оказались бракованными:

1. 0.3048
2. 0.0348
3. 0.2048
4. 0.0248

вариант задания 4.

Если в популяции действует отбор против рецессивных гомозигот, то частота рецессивного аллеля для любого поколения вычисляется по формуле:

$$q_n = \frac{q}{1 + nq}$$

$$q_n = 1 + nq$$

$$q_n = 1 - nq$$

$$4. q_n = 1 - nq(D + 1)$$

вариант задания 5.

Выпадение 100 кубометров воды на 1 га соответствует ___ мм осадков:

1. 0,1
2. 10
3. 100
4. 1

вариант задания 6.

Концентрация удобрений в растворе для некорневых подкормок растений составляет ___ %:

1. 0,5 - 2
2. 4 - 5
3. 2,5 - 3
4. 0,1 - 0,4

вариант задания 7.

Зеленый лист при температуре 25°C интенсивно поглощал CO₂, а при ее повышении до 40°C начал его выделять. Какова причина этого явления:

- интенсивность фотосинтеза и дыхания уравниваются
- интенсивность фотосинтеза возрастает, а дыхание уменьшается
- интенсивность дыхания увеличивается, а интенсивность фотосинтеза уменьшается
- 1 или 2 некорректно

вариант задания 8.

На IV этапе органогенеза при увеличении за декаду биомассы растений пшеницы с 12 до 52 г и увеличении площади листьев с 10 до 30 дм², чистая продуктивность фотосинтеза равна г/(м²·сутки):

1. 2

2. 20
3. 5
4. 40

вариант задания 9.

Навеска поврежденных фитофторой листьев картофеля в 2 г за 3 мин. выделяет 52 мл O_2 , а навеска здоровых листьев в 3 г за 6 мин. выделяет 78 мл O_2 . Таким образом, активность каталазы в поврежденных листьях в _____ раза выше, чем у здоровых:

1. 2
2. 3
3. 4
5. 5

вариант задания 10.

При увеличении за декаду сухой биомассы с 25 до 55 г, а площади листьев с 10 до 20 $дм^2$, чистая продуктивность фотосинтеза равна _____ $г/(м^2 \cdot сутки)$:

1. 2
2. 3
3. 15
4. 20

вариант задания 11.

Интенсивность дыхания прорастающих семян составляет _____ $мг/(г \cdot ч)$, при условии, что за 30 мин 4 г семян с влажностью 40% выделили 1,6 мг CO_2 :

1. 0,6
2. 1,3
3. 1,8
4. 2, 6

вариант задания 12.

Для зерновых культур средним классом обеспеченности почвы элементами питания считается:

1. 2
2. 3
3. 4
4. 5

вариант задания 13.

Для поступления в почву 60 кг/га калия следует внести хлористого калия:

- 200 кг/га
- 300 кг/га
- 100 кг/га
- 400 кг/га

вариант задания 14.

Сколько следует внести аммиачной селитры для поступления в почву 60 кг/га азота:

- 176 кг/га
- 286 кг/га
- 130 кг/га
- 460 кг/га

вариант задания 15.

Для поступления в почву 60 кг/га фосфора следует внести аммофоса:

- 100 кг/га
- 230 кг/га
- 115кг/га
- 185 кг/га

вариант задания 16.

Нормативные требования к всхожести семян элиты зерновых культур:

- 1. 95%
- 2. 92%
- 3. 87%
- 4. 85%

вариант задания 17.

Предельная площадь для взятия снопа при апробации посевов пшеницы составляет _____ га:

- 1. 100
- 2. 250
- 3. 450
- 4. 800

вариант задания 18.

Рассчитайте необходимое количество растений огурца кустового типа роста для выращивания в открытом грунте на площади 1 га (тыс. шт.), схема посадки (90+50)×20см. Ответ округлите до целого числа:

- 72 тыс. шт./га
- 100 тыс. шт./га
- 120 тыс. шт./га
- 150 тыс. шт./га

вариант задания 19.

Рассчитайте необходимое количество растений капусты белокочанной раннеспелой для выращивания в открытом грунте на площади 10 га при схеме посадки (90+50)×30 см с учётом страхового фонда 10%. Ответ округлите до целого числа:

- 520 тыс. шт.
- 300 тыс. шт.
- 420 тыс. шт.
- 850 тыс. шт.

вариант задания 20.

Как изменится средняя ошибка выборочной средней, если численность выборки увеличить в 4 раза:

- не изменится
- увеличится в 4 раза
- уменьшится в 4 раза
- увеличится в 2 раза

ОПК-1.3. Применяет информационно-коммуникационные технологии в решении типовых задач в области агрономии.

Индикатор достижения / результат освоения компетенции:

Раскрытие индикатора (формирование результата):

Содержательный элемент (дескриптор): **Терминология информационно-коммуникационных технологий** (демонстрирует знание основных терминов и определений информатики)

Содержательный элемент (дескриптор): **Терминология информационно-коммуникационных технологий** (оперирует специфической терминологией, необходимой для решения типовых задач)

Содержательный элемент (дескриптор): **Применение информационно-коммуникационных технологий в решении задач в профессиональной деятельности** (демонстрирует знание назначения и функций информационно-коммуникационных технологий и современных программных продуктов для решения стандартных задач в профессиональной деятельности)

Содержательный элемент (дескриптор): **Применение информационно-коммуникационных технологий в решении задач в профессиональной деятельности** (осуществляет выбор средств и методов, их применения для целенаправленного изменения свойств информации, определяемого содержанием решаемой задачи или проблемы)

Содержательный элемент (дескриптор): **Применение информационно-коммуникационных технологий в решении задач в профессиональной деятельности** (опирается на знания в области современных технологий, баз данных, web-ресурсов, специализированного программного обеспечения и т.п. и их практического применения в агрономии)

Содержательный элемент (дескриптор): **Применение информационно-коммуникационных технологий в решении задач в профессиональной деятельности** (осуществляет выбор и использует методы информационно-коммуникационных технологий, программных продуктов для решения типовых задач профессиональной деятельности)

Содержательный элемент (дескриптор): **Самообразование и повышение квалификации профессиональной деятельности** (умеет находить, классифицировать и использовать современные интернет-технологии, web-ресурсы, специализированное программное обеспечение для получения новых научных и профессиональных знаний)

Варианты заданий:

1. Содержательный элемент

Тип заданий: выбор одного правильного варианта из предложенных вариантов ответов

вариант задания 1.

Информацией называются:

сведения, которые можно собирать, хранить, передавать, обрабатывать, использовать цифровые данные определенного формата, предназначенные для передачи зарегистрированные сигналы
знаки, зафиксированные в определенной форме

вариант задания 2.

Под обработкой информации понимают:

процесс взаимодействия носителя информации и внешней среды
процесс передачи информации от одного объекта к другому
процесс планомерного изменения содержания или формы представления информации
осмысление, запоминание и воспроизведение данных

вариант задания 3.

Стандартное средство Windows, позволяющее быстро получить данные о компьютере и его операционной системе, - это:

программа «Системный администратор»
диспетчер задач

программа «Сведения о системе»
панель управления

вариант задания 4.

Файл - это:

часть диска
поименованная область на диске
последовательность операторов и команд
непрерывное пространство на диске

вариант задания 5.

Данные - это:

отдельные факты, характеризующие объекты, процессы, явления, признаки или записанные наблюдения, которые по каким-то причинам не используются, а только хранятся
выявленные закономерности в определенной предметной области
совокупность сведений, необходимых для организации хозяйственной деятельности предприятия
отчетные документы, необходимые для принятия управленческих решений

вариант задания 6.

Сервер – это:

персональный компьютер, подключенный к сети, через который пользователь получает доступ к ее ресурсам
компьютер, подключенный к сети и обеспечивающий ее пользователей определенными услугами
два или более абонентов вычислительной сети, соединенные каналом связи
персональный компьютер

вариант задания 7.

Драйверы необходимы для...

упрощения работы пользователя
того, чтобы ОС могла получить доступ к аппаратному обеспечению некоторого устройства
выполнения операций обслуживания операционной системы
тестирования устройств при запуске компьютера

вариант задания 8.

Операционная система – это:

система быстро работающих программ
система аппаратного обеспечение персонального компьютера
совокупность программных средств, обеспечивающая управление аппаратной частью компьютера, прикладных программ, а также их взаимодействие между собой и пользователем
совокупность программ и программных комплексов, обеспечивающих технологию разработки, отладки и внедрения создаваемых программных продуктов

вариант задания 9.

Информационное обеспечение - это:

процесс, использующий совокупность средств и методов сбора, обработки и передачи данных для получения информации нового качества о состоянии объекта, процесса или явления (информационного продукта)
среда, составляющими элементами которой являются компьютеры, компьютерные сети, программные продукты, базы данных, люди, различного рода технические и программные средства связи и т.д.

совокупность данных, представленных в определенной форме для компьютерной обработки
сводка последних обновлений

вариант задания 10.

Справочно-правовая система - это:

справочное он-лайн бюро

программа обработки правовой информации

это программный комплекс, включающий в себя массив правовой информации и программные инструменты (интерфейс), позволяющие пользователю работать с этим массивом информации
компьютерная база данных, содержащая выдержки из документов, относящихся к правовой информации

вариант задания 11.

Программное обеспечение - это:

совокупность всех программ компьютера

любая конкретная программа, способствующая решению какой-нибудь задачи

программы, управляющие ресурсами компьютера

программы контроля, тестирования и диагностики компьютера

вариант задания 12.

Оболочка операционной системы, обеспечивающая интерфейс командной строки и выполняющая текстовые команды пользователя:

файловая система

командный процессор

ядро операционной системы

графический пользовательский интерфейс

вариант задания 13.

Логически связанная совокупность данных или программ, для размещения которой во внешней памяти выделяется определенная область, - это:

файл

папка

документ

таблица

вариант задания 14.

BIOS находится в ...

оперативной памяти

ядре операционной системы

корневом каталоге

постоянном запоминающем устройстве

вариант задания 15.

Драйвер – это:

устройство длительного хранения информации

программа, управляющая конкретным внешним устройством

устройство ввода

устройство вывода

вариант задания 16.

Компонент Microsoft Windows, который предоставляет возможность просматривать и изменять системные настройки, это:

программа «Сведения о системе»

антивирусная программа

многофункциональное электронное устройство для работы с информацией

панель управления

вариант задания 17.

Единица скорости передачи информации:

1 байт

1 бит

1 бод

символ

вариант задания 18.

Компьютер, подключённый к Internet, обязательно имеет:

Web-сервер

IP-адрес

домашнюю страницу

защиту от вирусов

вариант задания 19.

Видеоинформация - это:

различные виды письменной речи или представления данных с помощью систем специальных знаков

устная речь, музыка, звуки естественного или искусственного происхождения, системы звуковых сигналов различного назначения

различного вида образы, воспринимаемые органами зрения

визуальная динамичная характеристика объекта

вариант задания 20.

Устройство ввода информации с листа бумаги называется:

плоттер

стример

драйвер

сканер

2. Содержательный элемент

Тип заданий: выбор одного правильного варианта из предложенных вариантов ответов

вариант задания 1.

Программное обеспечение для ЭВМ подразделяется на:

прикладное программное обеспечение и обучающие программы

к программному обеспечению относятся только операционные системы

прикладное ПО, системное ПО, инструментальное ПО

сетевое ПО и несетевое ПО

вариант задания 2.

Системными являются программы:

Word

Excel

Операционные системы
Power Point

вариант задания 3.

Устройством, выполняющим модуляцию и демодуляцию информации (преобразование информации), является:

сетевой адаптер
модем
повторитель
маршрутизатор

вариант задания 4.

К какой категории программного обеспечения относятся системы программирования?

системное ПО
прикладное ПО
базовое ПО
инструментальное ПО

вариант задания 5.

Программные средства - это:

совокупность всех программ, используемых компьютерами, и область деятельности по их созданию и применению телекоммуникационные системы и сети, в том числе глобальные компьютерные сети, объединяющие всё человечество в единое информационное сообщество; разнообразные приложения, охватывающие производство, науку, образование, медицину, торговлю, сельское хозяйство и все другие виды хозяйственной и общественной деятельности прикладное программное обеспечение, используемое для автоматизации редактирования видеотекста

вариант задания 6.

Комплекс программ, обеспечивающих возможность рационального использования оборудования и другого программного обеспечения удобным для пользователя образом, - это:

операционная система
драйверы
утилиты
текстовые и графические редакторы

вариант задания 7.

К какой категории ПО относится Windows?

системное ПО
прикладное ПО
инструментальное ПО
производительное ПО

вариант задания 8.

К какой категории программного обеспечения относится MS Office?

системное ПО
инструментальное ПО
базовое ПО
прикладное ПО

вариант задания 9.

Microsoft Word - это:

графический редактор
текстовый редактор
редактор таблиц
оптический редактор

вариант задания 10.

Сеть, в которой все компьютеры равноправны, называется:

двуранговой
одноранговой
равноправной
обыкновенной

вариант задания 11.

Часть операционной системы, постоянно находящаяся в оперативной памяти и управляющая всей ОС, - это:

1. ядро

1. вся ОС постоянно находится в оперативной памяти

программа контроля, тестирования и диагностики компьютера

все запущенные на компьютере программы постоянно находятся в оперативной памяти

вариант задания 12.

Как следует поступить, если данные не помещаются в видимой части ячейки?

сделать столбец А шириной во весь экран, а затем строку 1 высотой во весь экран

сократить информацию так, чтобы она умещалась по ширине ячейки

увеличить ширину ячейки или установить флажок «Переносить по словам для данной ячейки»

найти ячейку достаточной ширины и записать информацию в неё

вариант задания 13.

Наиболее эффективными средствами защиты от компьютерных вирусов являются:

аппаратные средства

операционная система

антивирусные программы

организационные мероприятия

вариант задания 14.

В процессе загрузки операционной системы происходит:

копирование файлов операционной системы с гибкого диска на жёсткий диск

копирование файлов операционной системы с CD -диска на жёсткий диск

последовательная загрузка файлов операционной системы в оперативную память

копирование содержимого оперативной памяти на жёсткий диск

вариант задания 15.

Поместить в документ рисунок можно при помощи вкладки:

Вид

Сервис

Вставка

Разметка страницы

вариант задания 16.

Поместить в текстовый документ математическое выражение можно при помощи команд:

Вставка/Объект/Формулы
Главная/Формулы
Вставка/Формулы
Конструктор/Строка итогов

вариант задания 17.

Объект, позволяющий создавать формулы в документе MS Word, называется:

Microsoft Excel
Microsoft Equation
Microsoft Graph
Microsoft Access

вариант задания 18.

Методами информационных технологий являются:

информация
целенаправленное изменение свойств информации, определяемое содержанием решаемой задачи или проблемы
методы обработки и передачи информации
технические, программные, информационные и другие средства, при помощи которых реализуется ИТ

вариант задания 19.

Цифровые вычислительные машины работают с информацией, представленной:

в виде электрического напряжения
в символьном виде
в цифровой форме
в виде видео- и аудиосигналов

вариант задания 20.

Текстовый редактор - это прикладное программное обеспечение, используемое для:

создания текстовых документов и работы с ними
создания таблиц и работы с ними
3 автоматизации задач бухгалтерского учета
4. автоматизации редактирования видеотекста

3. Содержательный элемент

Тип заданий: выбор нескольких правильных вариантов из предложенных вариантов ответов

вариант задания 1.

Видами обработки информации являются:

поиск, получение новой информации, а также уничтожение
изменение формы представления информации
систематизация, структурирование данных
формулирование запроса об информации

вариант задания 2.

К функциям операционной системы относятся

обеспечение обмена данными с внешними устройствами
обеспечение запуска и выполнения программ

обеспечение информационной безопасности и сохранности информации на информационных носителях
распределение ресурсов

вариант задания 3.

Что из перечисленного является категорией программного обеспечения?

прикладное ПО
системное ПО
антивирусное ПО
инструментальное ПО

вариант задания 4.

К системному ПО относят(ят)ся

программы управления памятью
программы драйверы
программы контроля, тестирования и диагностики компьютера
графический редактор

вариант задания 5.

Что из перечисленного является задачами справочно-правовой системы?

предоставление доступа к различным видам открытой правовой информации, причем, в практически полном объеме
обеспечение своевременного получения актуальной и достоверной информации
предоставление возможности эффективно проработать огромный массив правовой информации благодаря использованию современных компьютерных технологий
предоставление консультаций по вопросам правовой информации

вариант задания 6.

Какие из перечисленных утверждений являются верными:

цифровые технологии, внедряемые в части с/х техники, направлены на оптимизацию парка и беспилотное вождение;
одним из наиболее важных технологических направлений в сельском хозяйстве является интернет вещей IoT;
государственное регулирование является единственным фактором, оказывающим влияние на сельскохозяйственную отрасль
информационно-коммуникационные технологии в агрохимии направлены на оптимизацию питания растений и получение высокого урожая хорошего качества

вариант задания 7.

Выберите верные трактовки понятия «разрешение изображения»:

количество точек на единицу площади
глубина раstra
количество пикселей на длину
количество точек на ширину

вариант задания 8.

Для долговременного хранения информации предназначены:

ПЗУ
DVD-память
Кэш-память
Флэш-память

вариант задания 9.

Процессор НЕ выполняет:

систематизацию данных

генерацию импульсов

постоянное хранение данных и программ после их обработки

обработку всех видов информации

вариант задания 10.

К устройствам вывода информации НЕ относятся:

Мышь

сканер

плоттер

модем

вариант задания 11.

Выделите три основных принципа работы новой информационной технологии:

интерактивный режим работы с пользователем;

интегрированность с другими программами;

взаимосвязь пользователя с компьютером;

гибкость процессов изменения данных и постановок задач;

использование поддержки экспертов

вариант задания 12.

Инструментарий информационной технологии включает:

компьютер, справочники

специализированный компьютерный стол;

программный продукт;

несколько взаимосвязанных программных продуктов

вариант задания 13.

К специальным средствам ввода текста в текстовом процессоре MS Word относятся:

средства отмены и возврата действий

автозамена

автотекст

автосуммирование

вариант задания 14.

К специальным средствам редактирования текста в текстовом процессоре MS Word относятся:

режим вставки символов

режим замены символов

рецензирование

тезаурус

автоматизация проверки правописания

вариант задания 15.

Формула в электронных таблицах может включать:

имена ячеек

числа

текст

знаки арифметических операций

вариант задания 16.

Укажите технические достижения, составляющие основу современных информационных технологий:

появление новой среды накопления информации на машиночитаемых носителях
развитие средств связи, обеспечивающих доставку информации практически в любую точку земного шара
возможность автоматизированной обработки информации с помощью компьютера по заданным алгоритмам
возникновение и развитие сети Интернет
создание искусственного интеллекта
появление квантовых компьютеров

вариант задания 17.

Устройствами внешней памяти ЭВМ являются:

накопители на гибких магнитных дисках
оперативные запоминающие устройства
накопители на жестких магнитных дисках
плоттеры

вариант задания 18.

Носителем информации является:

дискета с играми
книга
географическая карта
звуковая карта

вариант задания 19.

Укажите операции форматирования электронной таблицы:

копирование клетки в клетку, очистка блоков
изменение ширины столбцов и высоты строк, обрамление линиями
выравнивание данных по центру, левой и правой границе клетки
изменение шрифтов

вариант задания 20.

Абонентом сети НЕ является:

аппаратура, выполняющая обработку данных на независимых компьютерах
объекты, генерирующие или потребляющие информацию
аппаратура для получения информации от сервера
потребитель, использующий аппаратуру для приёма и передачи сигнала

4. Содержательный элемент

Тип заданий: выбор одного правильного варианта из предложенных вариантов ответов

вариант задания 1.

Технологии виртуальной и дополненной реальности:

используются только в индустрии развлечений
имеют только научное приложение
оказывают реальный экономический эффект в различных отраслях промышленности
недостаточно развиты и не имеют еще практической ценности поставленной задачи

вариант задания 2.

Процесс получения сведений из различных источников о состоянии тех явлений и объектов, свойства которых являются существенными для решения конкретных задач - это:
сбор информации
накопление и регистрация информации
передача информации
копирование информации

вариант задания 3.

Информационные ресурсы – это:

отдельные документы (массивы документов), документы и массивы документов в информационных системах
взаимосвязанная совокупность средств, методов и персонала, используемых для обработки информации в интересах достижения поставленной цели
материальное воплощение информации той или иной формы восприятия и представления
аудио и визуальная характеристика объекта

вариант задания 4.

Информационные ресурсы общества - это:

данные об окружающем мире, зафиксированные с помощью какого-либо языка на каком-либо носителе в виде электронных или бумажных документов, баз данных, баз знаний, алгоритмов, компьютерных приложений, произведений искусства, литературы и научных открытий, которые можно неоднократно применять с целью решения стоящих перед пользователем задач
первичные документы, которые используются предприятиями для осуществления своей деятельности
отчетные документы, необходимые для принятия управленческих решений
современные средства информации

вариант задания 5.

Информационно-вычислительные системы по их размерам подразделяются на:

локальные, региональные, глобальные;
терминальные, административные, смешанные;
цифровые, коммерческие, корпоративные
локальные, административные, корпоративные

вариант задания 6.

Система управления базами данных – это программное средство для:

обеспечения работы с таблицами чисел
управления большими информационными массивами
хранения файлов
создания и редактирования текстов

вариант задания 7.

Выберите систему управления базами данных:

Sound Forge
Avast Antivirus
Dr.Web
Access

вариант задания 8.

Объектом информационных технологий является:

информация
целенаправленное изменение свойств информации, определяемое содержанием решаемой задачи или проблемы

методы обработки и передачи информации
технические, программные, информационные и другие средства, при помощи которых реализуется ИТ

вариант задания 9.

Результатом информационных технологий является:

информация

целенаправленное изменение свойств информации, определяемое содержанием решаемой задачи или проблемы

методы обработки и передачи информации

технические, программные, информационные и другие средства, при помощи которых реализуется ИТ

вариант задания 10.

Общественное облако - это:

ИТ-инфраструктура, контролируемая и эксплуатируемая в интересах одной организации

ИТ-инфраструктура для нескольких организаций, выполняющих общие задачи

ИТ-инфраструктура, которая используется одновременно множеством компаний и сервисов

ИТ-инфраструктура, использующая комбинацию двух или более облачных моделей при решении поставленной задачи

вариант задания 11.

Сортировка записей в базе данных – это:

отображение в существующей таблице только тех записей, которые соответствуют определенным условиям

изменение отображаемого порядка следования записей

создание новой таблицы, которая содержит только записи, удовлетворяющие заданным условиям

создание формы для отображения записей, соответствующих определенным условиям

вариант задания 12.

Системное программное обеспечение предназначено:

для решения прикладных задач из некоторой предметной области

для разработки программ для ПК

только для обеспечения диалога с пользователем

для обеспечения работы компьютеров и их сетей

вариант задания 13.

Как называется хранилище, в котором данные размещаются и сохраняются на многочисленных распределенных в сети серверах, предоставляемых в пользование клиентам?

солнечное

облачное

Daas

пользовательское

вариант задания 14.

Гипертекст – это:

текст, созданный на страницах WWW с помощью программы Microsoft Internet Assistant for Word

текст, созданный на страницах WWW с помощью программы Netscape Navigator

текст, содержащий в себе связи с другими текстами, графической, видео- или звуковой информацией

текст большого объема, созданный на страницах WWW с помощью программы Netscape Navigator

вариант задания 15.

Сеть, объединяющая компьютеры на небольшой территории внутри одного или нескольких зданий в радиусе 1-2 км, называется:

городской (областной) сетью

локальной сетью

глобальной сетью

всемирной паутиной

вариант задания 16.

Система Usenet предназначена для:

проведения телеконференций

работы с электронной почтой e-mail

работы с Web-сервером

обучения пользования электронной почтой e-mail вариант задания 17.

Графический уровень представления данных таблицы в окне Карты - это:

слой

таблица

список

объекты

вариант задания 18.

Мультимедиа - это:

объединение в одном документе текстовой, звуковой, музыкальной и видеоинформации

программа "хранитель экрана", выводящая во время долгого простоя компьютера на монитор

какую-нибудь картинку или ряд анимационных изображений

терминальное соединение по коммутируемому телефонному каналу

возможность подключения к блоку питания звуковой и видеоаппаратуры

вариант задания 19.

Оперативная память ЭВМ предназначена для:

длительного хранения информации

хранения неизменяемой информации

кратковременного хранения информации в текущий момент времени

архивного хранения информации

вариант задания 20.

Внешняя память ЭВМ предназначена для:

длительного хранения информации

хранения неизменяемой информации

кратковременного хранения информации в текущий момент времени

архивного хранения информации

Содержательный элемент

Тип заданий: выбор нескольких правильных вариантов из предложенных вариантов ответов

вариант задания 1.

Такие технические средства, как портативные миникомпьютеры с беспроводным выходом в Интернет, портативные метеостанции, GPS и ГЛОНАСС-навигаторы, цифровая фото- и видеотехника, новые микроскопы-тринкуляры, позволяют практикам самостоятельно скомпоновать мобильные информационно-диагностические комплексы для:

установления состояния перезимовки посевов озимых культур

мониторинга и прогноза развития болезней, вредителей и сорных растений

определения обеспеченности почвы макро- и микроэлементами

определения обеспеченности посевов элементами питания

вариант задания 2.

В каких работах, связанных с мелиорацией, сегодня в большей степени востребованы информационные технологии:

ведение мониторинга мелиорированных земель
управление мелиоративными режимами сельскохозяйственных полей
строительство мелиоративных каналов
культуртехнические мероприятия

вариант задания 3.

К возможностям применения беспилотных летательных аппаратов относятся:

инвентаризация сельхозугодий
оперативный мониторинг состояния посевов
оценка объема работ и контроль их выполнения
дифференцированное внесение средств защиты растений и удобрений

вариант задания 4.

Технология машинного зрения НЕ позволяет:

передавать данные без подключения к интернету
быстро определять сорные растения в поле
определять зоны повреждения растений и высчитывает критичность болезни
оценивать урожайность сельскохозяйственных культур

вариант задания 5.

Данные каких спутников используются в онлайн-платформах для мониторинга индекса NDVI?

Sentinel-2
Landsat 5
Stakink
Спутник-1

вариант задания 6.

Технологический процесс дифференцированного внесения удобрений в системе точного земледелия предусматривает применение:

навигационной системы и полевого компьютера
БПЛА Геоскан 201
универсального иономера
автоматического прибора для исследования почвы и контроллера переменного внесения удобрений для обрабатывающей техники

вариант задания 7.

Достоинства использования БПЛА в сельском хозяйстве:

возможность использования в труднопроходимой местности
зависимость точности съемки от навыков оператора и программного обеспечения
ограниченная дальность действия из-за невысоких возможностей аккумуляторов
экономия затрат на топливо

вариант задания 8.

Какого типа бывают БПЛА?

самолетного
вертолетного

ракетного
планерного

вариант задания 9.

Какие модули используют для работы системы позиционирования сельскохозяйственной машины или трактора:

GPS
ГЛОНАСС
ДДЗ
Green Seeker

вариант задания 10.

Приложения для Windows, применяемые в агрономии:

ТехКарта
САС Планета
Расчёт норм удобрений
Честный ЗНАК

вариант задания 11.

Возможности сенсорных датчиков в точном земледелии позволяют проводить:

распознавание рядков культурных растений
измерение химического состава подстилающих горных пород
измерение свойств почвы различными способами
измерение свойств растений различными способами

вариант задания 12.

Информационные системы управления планированием агротехнических операций включают в себя:

обмер полей (например, путем объезда по контуру с высокоточным GPS-оборудованием с максимальной точностью 1–3 см)
расчет необходимого количества удобрений
формирование очередности операций обработки почвы, внесения удобрений и средств защиты
сбор и хранение информации

вариант задания 13.

Использование информационных систем на базе геоинформационных технологий (ГИС) позволяет вести:

планирование, мониторинг и анализ использования техники
мониторинг агротехнических операций и состояния посевов
прогнозирование урожайности культур и оценка потерь
отслеживание коммерческих сделок и управление финансами

вариант задания 14.

Системы спутникового мониторинга, используемые для оценки состояния полей и метеоусловий:

Raven Cruizer
«Штурман»
«ВЕГА»
«АгроДозор»

вариант задания 15.

Для обеспечения руководителей комплексом необходимой для принятия управленческих решений информации на платформе ГИС создается база данных, содержащая:
цифровую модель местности, на которой осуществляются агротехнические операции
сведения о дистанционном зондировании
информацию о свойствах и характеристиках почв, историю полей
ЭПВ вредителей, болезней и сорной растительности

вариант задания 16.

Многослойная электронная карта и атрибутивная база данных на платформе ГИС связана со слоями электронной карты. Они должны содержать полные сведения, в том числе:
обо всех агротехнических мероприятиях
о крутизне склонов и их экспозиции, микроклимате
об уровне грунтовых вод
о качественном составе гумуса, содержащегося в почве

вариант задания 16.

Инструменты для ведения рабочих и личных проектов, позволяющие отслеживать выполнение каждой задачи, координировать работу нескольких человек, следить за сроками и хранить всю необходимую информацию в одном месте, – это:

WEEK
Skype
Trello
OneNote

вариант задания 17.

Точное земледелие – комплексная высокотехнологичная система сельскохозяйственного менеджмента, включающая в себя:

технологии "интернет вещей" (IoT)
технологии разноглубинной обработки почвы в пределах участка с точно определёнными параметрами и границами
технологии глобального позиционирования (GPS), географические информационные системы (GIS), технологии дистанционного зондирования земли (ДЗЗ)
технологии оценки урожайности (Yield Monitor Technologies), технологию переменного нормирования (Variable Rate Technology)
технологии машинного зрения

вариант задания 18.

Инструменты для синхронного решения задач в профессиональной деятельности – это:

вебинары
видеоконференции
виртуальные классы
блоги

вариант задания 19.

Постоянная память ЭВМ НЕ предназначена для:

длительного хранения информации
хранения неизменяемой информации
кратковременного хранения информации в текущий момент времени
архивного хранения информации

вариант задания 20.

Операционными системами являются:

Linux
Windows
Microsoft World
Android
Macos

Содержательный элемент

Тип заданий: выбор одного правильного варианта из предложенных вариантов ответов

вариант задания 1.

Что из перечисленного НЕ входит в список задач, выполняемых в плодоводстве и овощеводстве, при расчёте нормализованного вегетационного индекса (NDVI):

оптимизация удобрения посадок;
повышение жаростойкости растений;
инвентаризация выполняемых работ;
охрана садов от воровства

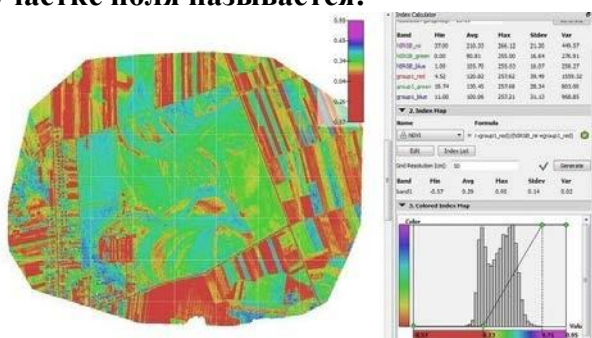
вариант задания 2.

Технология big data в генетике может применяться для:

получения хлорофилльных мутантов
экстракорпорального оплодотворения
секвенирования и геномного картирования генома
изучения возвратного скрещивания

вариант задания 3.

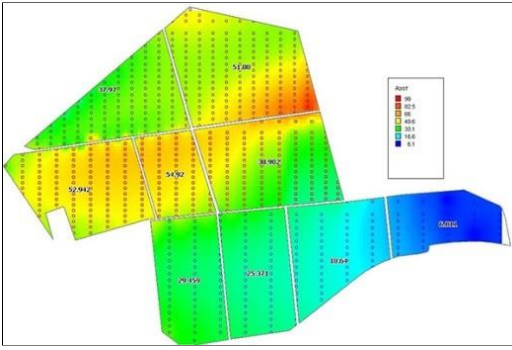
Показанный на рисунке числовой показатель качества и количества растительности на участке поля называется:



ЭПВ или экономический порог вредоносности
NDVI индекс или Нормализованный вегетационный индекс
индекс густоты стояния растений
картограмма вегетационного процесса

вариант задания 4.

Электронный или бумажный документ (Рисунок), выдаваемый сертифицированными органами по результатам проведения агрохимического обследования полей сельскохозяйственного назначения, называется:



картограмма грунтовых вод
 почвенная картограмма
 картограмма густоты стояния растений
 агрохимическая картограмма

вариант задания 5.

Выберите метод, который используется роботами и автономными транспортными средствами для построения карты в неизвестном пространстве или для обновления карты в заранее известном пространстве с одновременным контролем текущего местоположения и пройденного пути:

МОСАР

Фотограмметрия

OpticalFlow

SLAM

вариант задания 6.

Один из основных дешифровочных признаков на космических снимках, по которому устанавливается наличие объекта и его основные свойства:

размер

текстура

форма

вид

вариант задания 7.

Космические снимки – это:

цифровые фотоизображения космического пространства

фотоизображения космического пространства

фотоизображения, сделанные в космосе

собирает название данных, получаемых посредством космических аппаратов и визуализируемых затем по определённому алгоритму

вариант задания 8.

Система синхронизированной работы машин позволяет:

обеспечить параллельное движение двух машин, осуществляющих технологический процесс

обеспечить последовательное движение машин на заданном расстоянии друг от друга

одному водителю последовательно работать на разных сельскохозяйственных машинах

согласовать параллельное движение сельскохозяйственных орудий

вариант задания 9.

Сенсор - это:

приспособление для передвижения робота на местности

устройство для преобразования некоторой физической величины в электрический сигнал

приспособление для сбора урожая

приспособление для дифференцированного внесения удобрений

вариант задания 10.

«Агроскаутинг» - это:

мониторинг полей с применением мобильных устройств (смартфонов, планшетов)

агрохимическое обследование почв

выполнение операций по отбору растительных образцов

выполнение операций по отбору почвенных проб

вариант задания 11.

Главной целью ресурса «Единый государственный реестр почвенных ресурсов России» является:

актуализация перечня почв в Российской Федерации

учёт региональных земельных ресурсов

построение точных почвенных карт регионов

полная, стандартная, унифицированная, цифровая инвентаризация почв России

вариант задания 12.

Специальные программы для определения болезней сельскохозяйственных культур:

Plantix, AgroAtlas

Agrotronic, Агродозор

Мустанг, Yara CheckIT

Bee Scanning

вариант задания 13.

Специальные программы для определения вредителей сельскохозяйственных культур:

Insect Orders

AgroAtlas

ID Weeds

Picture This

вариант задания 14.

Точность при наземном объезде поля с установленным на машине GPS приемником составляет:

1. 0,1 м

2. 0,5 м

3. 0,75 м

4. 1 м

вариант задания 15.

Точность при отрисовке контура поля по данным спутниковых снимков составляет:

1. 0,5 м

1 м

2 м

3 м

вариант задания 16.

Учет мышевидных грызунов на сельскохозяйственных угодьях проводят:

БПЛА

визуально на доступных участках

визуально летом

визуально зимой

вариант задания 17.

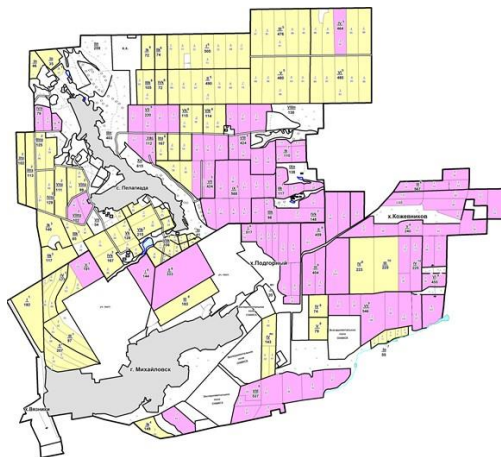
Укажите глобальные спутниковые навигационные системы:

Глонасс

Galileo
IRNSS
Beidou

вариант задания 17.

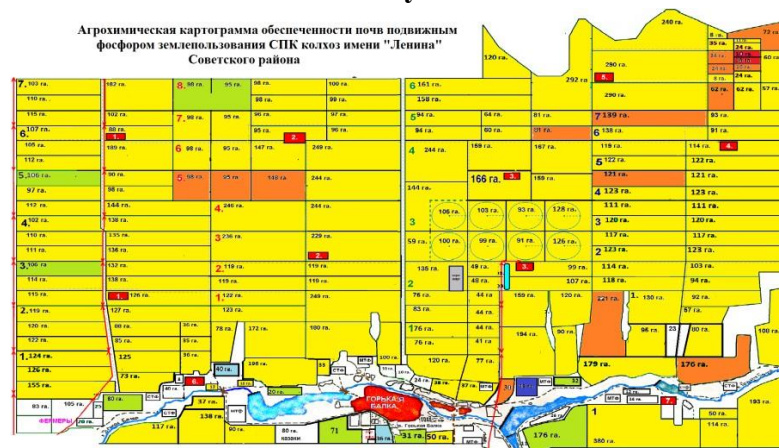
При составлении агрохимических картограмм содержания гумуса жёлтый цвет наносится на участки:



- с низкой обеспеченностью
- со средней обеспеченностью
- с высокой обеспеченностью
- с очень высокой обеспеченностью

вариант задания 18.

При составлении агрохимических картограмм содержания подвижного фосфора в почве жёлтый цвет наносится на участки:



- с очень низкой обеспеченностью
- с низкой обеспеченностью
- со средней обеспеченностью
- с высокой обеспеченностью

вариант задания 19.

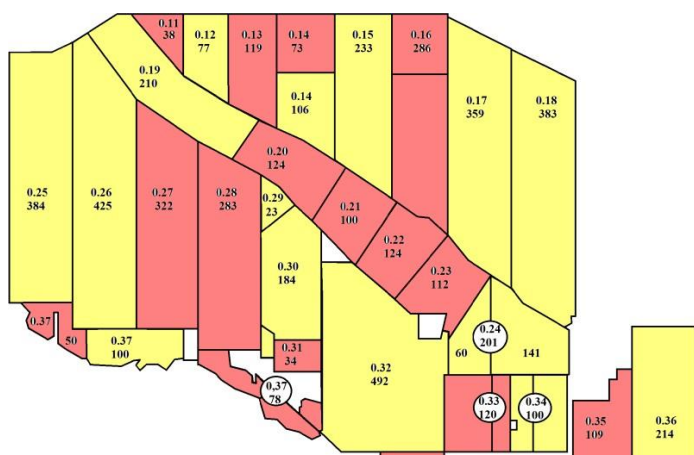
При составлении агрохимических картограмм содержания подвижных форм серы в почве красный цвет наносится на участки:



с низкой обеспеченностью
 со средней обеспеченностью
 с повышенной обеспеченностью
 с высокой обеспеченностью

вариант задания 20.

При составлении агрохимических картограмм содержания подвижных форм серы в почве красный цвет наносится на участки:



с низкой обеспеченностью
 со средней обеспеченностью
 с высокой обеспеченностью
 с очень высокой обеспеченностью

7. Содержательный элемент

Тип заданий: выбор одного правильного варианта из предложенных вариантов ответов

вариант задания 1

Информационно-коммуникационные технологии – это:

процессы, использующие совокупность средств и методов сбора, обработки, накопления и передачи данных (первичной информации) для получения информации нового качества о состоянии объекта, процесса, явления, информационного продукта, а также распространение информации и способы осуществления таких процессов и методов (ФЗ № 149-ФЗ

использование компьютеров для создания, обработки, хранения, извлечения и обмена всеми видами электронных данных и информации

процесс последовательного, пошагового, разработанного на научной основе решения какой - либо проблемы, имеющей организационную или социальную значимость аналитически обоснованный процесс функциональной или иной целевой деятельности по структурным его этапам и операциям, отражающий их рациональную последовательность, необходимость и достаточность релятивной информации, методов, источников и сроков ее получения с учетом приоритетности и периодичности во времени исполняемых функций и видов деятельности

вариант задания 2.

Интерактивный «Атлас сорных растений, вредителей и болезней сельскохозяйственных культур» реализован в 2004-2007 гг. большим авторским коллективом ВИЗР. В Интернете страницы атласа публиковались с 2003 по 2009 г. Основными достоинствами его явились обновленные справочные материалы по 640 видам вредителей, сорняков и возбудителей болезней. Целью создания Атласа являлось:

изучение биологических особенностей видов

создание карт распространения и вредоносности основных видов вредителей, сорняков и возбудителей болезней

определение экономического порога вредоносности видов

определение отношения видов к абиотическим факторам среды обитания

вариант задания 3.

Современные достижения в области машинного обучения помогут практически безошибочно определять очень похожие виды насекомых по внешнему виду. Оцифровка обширных научных коллекций насекомых необходима для:

получения биопрепаратов для борьбы с вредными видами

установления оптимальных доз инсектицидов

разработки эффективных способов борьбы с вредителями сельскохозяйственных культур

изучения способности видов к мимикрии

вариант задания 4.

Информационная система, позволяющая на сегодняшний день в полной мере использовать имеющиеся разработки в области информационных технологий в совокупности с передовыми результатами исследований в области мелиорации, повысить оперативность принятия управленческих решений при производстве мелиоративных работ на всех стадиях жизненного цикла мелиоративной системы, называется:

культуртехническая мелиорация

интеллектуальная мелиорация

химическая мелиорация

цифровая мелиорация

вариант задания 5.

«Умное поле» - это:

интеллектуальная цифровая система управления, планирования и использования земель сельскохозяйственного назначения, осуществляющая в автоматизированном режиме сбор, анализ, обновление информации о состоянии почвенных и земельных ресурсов территории

автономный, роботизированный и изолированный от внешних воздействий сельскохозяйственный объект для получения растениеводческой продукции в автоматическом режиме, максимально минимизирующий участие оператора, агронома, инженера

полностью автономный, роботизированный, сельскохозяйственный объект, предназначенный для разведения сельскохозяйственных видов/пород животных (мясные, молочные и др.) в автоматическом режиме, не требующий участия человека (оператора, животновода, ветеринара и др.)

интеллектуальная цифровая система кадастрового учета земельных участков с отражением актуальной и достоверной информации о землях сельскохозяйственного назначения, включая информацию о местоположении, состоянии и фактическом использовании каждого земельного участка

вариант задания 6.

«Умная теплица» - это:

интеллектуальная цифровая система управления, планирования и использования земель сельскохозяйственного назначения, осуществляющая в автоматизированном режиме сбор, анализ, обновление информации о состоянии почвенных и земельных ресурсов территории автономный, роботизированный и изолированный от внешних воздействий сельскохозяйственный объект для получения растениеводческой продукции в автоматическом режиме, максимально минимизирующий участие оператора, агронома, инженера полностью автономный, роботизированный, сельскохозяйственный объект, предназначенный для разведения сельскохозяйственных видов/пород животных (мясные, молочные и др.) в автоматическом режиме, не требующий участия человека (оператора, животновода, ветеринара и др.)

интеллектуальная цифровая система кадастрового учета земельных участков с отражением актуальной и достоверной информации о землях сельскохозяйственного назначения, включая информацию о местоположении, состоянии и фактическом использовании каждого земельного участка

вариант задания 7.

«Умная ферма» - это:

интеллектуальная цифровая система управления, планирования и использования земель сельскохозяйственного назначения, осуществляющая в автоматизированном режиме сбор, анализ, обновление информации о состоянии почвенных и земельных ресурсов территории автономный, роботизированный и изолированный от внешних воздействий сельскохозяйственный объект для получения растениеводческой продукции в автоматическом режиме, максимально минимизирующий участие оператора, агронома, инженера полностью автономный, роботизированный, сельскохозяйственный объект, предназначенный для разведения сельскохозяйственных видов/пород животных (мясные, молочные и др.) в автоматическом режиме, не требующий участия человека (оператора, животновода, ветеринара и др.)

интеллектуальная цифровая система кадастрового учета земельных участков с отражением актуальной и достоверной информации о землях сельскохозяйственного назначения, включая информацию о местоположении, состоянии и фактическом использовании каждого земельного участка

вариант задания 8.

«Умное землепользование» - это:

интеллектуальная цифровая система управления, планирования и использования земель сельскохозяйственного назначения, осуществляющая в автоматизированном режиме сбор, анализ, обновление информации о состоянии почвенных и земельных ресурсов территории автономный, роботизированный и изолированный от внешних воздействий сельскохозяйственный объект для получения растениеводческой продукции в автоматическом режиме, максимально минимизирующий участие оператора, агронома, инженера полностью автономный, роботизированный, сельскохозяйственный объект, предназначенный для разведения сельскохозяйственных видов/пород животных (мясные, молочные и др.) в автоматическом режиме, не требующий участия человека (оператора, животновода, ветеринара и др.)

интеллектуальная цифровая система кадастрового учета земельных участков с отражением актуальной и достоверной информации о землях сельскохозяйственного назначения, включая информацию о местоположении, состоянии и фактическом использовании каждого земельного участка

вариант задания 9.

Спутник дистанционного зондирования земли SENTINEL 2 (Страж-2) НЕ передаёт данные:

о мониторинге и управлении урожаем для обеспечения продовольственной безопасности
о подробном мониторинге растительности и лесов и генерация параметров (индекс площади листьев, концентрация хлорофилла, оценка массы углерода)
о картах наводнений и управлении ими (анализ рисков, оценка потерь, ликвидация последствий стихийных бедствий во время наводнений)
об объёме облаков и прогнозе количества возможных осадков

вариант задания 10.

Система параллельного вождения - это:

активное участие механизатора в управлении машиной по схеме «измерение текущих координат сельхозмашины – отображение отклонений от заданного маршрута на табло в кабине – вращение механизатором рулевого колеса для удержания агрегата на заданном маршруте»
устройство, которое получает сигналы глобальной системы позиционирования с целью определения текущего местоположения устройства на Земле и отображает отклонения от заданного маршрута

сбор на месте измерений или других данных в удаленных точках и их автоматическая передача на приемное оборудование (телекоммуникационное) для мониторинга
интеллектуальная цифровая система, используемая в сельском хозяйстве в основном для оптимизации урожайности и мониторинга роста и производства сельскохозяйственных культур

вариант задания 11.

GPS-навигатор - это:

активное участие механизатора в управлении машиной по схеме «измерение текущих координат сельхозмашины – отображение отклонений от заданного маршрута на табло в кабине – вращение механизатором рулевого колеса для удержания агрегата на заданном маршруте»
устройство, которое получает сигналы глобальной системы позиционирования с целью определения текущего местоположения устройства на Земле и отображает отклонения от заданного маршрута

сбор на месте измерений или других данных в удаленных точках и их автоматическая передача на приемное оборудование (телекоммуникационное) для мониторинга
интеллектуальная цифровая система, используемая в сельском хозяйстве в основном для оптимизации урожайности и мониторинга роста и производства сельскохозяйственных культур

вариант задания 12.

Телеметрия - это:

активное участие механизатора в управлении машиной по схеме «измерение текущих координат сельхозмашины – отображение отклонений от заданного маршрута на табло в кабине – вращение механизатором рулевого колеса для удержания агрегата на заданном маршруте»
устройство, которое получает сигналы глобальной системы позиционирования с целью определения текущего местоположения устройства на Земле и отображает отклонения от заданного маршрута

сбор на месте измерений или других данных в удаленных точках и их автоматическая передача на приемное оборудование (телекоммуникационное) для мониторинга

интеллектуальная цифровая система, используемая в сельском хозяйстве в основном для оптимизации урожайности и мониторинга роста и производства сельскохозяйственных культур

вариант задания 13.

Комплексная высокотехнологичная система управления садоводством, основанная на технологиях глобального позиционирования (GPS), геоинформационных систем (GIS), адаптивного нормирования удобрений и СЗР, дистанционного мониторинга состояния насаждений, ИТ-систем поддержки принятия решений в садоводстве – это:

точное садоводство

интенсивное садоводство

классическое садоводство

техническое садоводство

вариант задания 14.

Для мониторинга индекса NDVI НЕ используется онлайн-платформа:

OneSoil

Sentinel Hub

Land Viewer

Moodle

вариант задания 15.

Организация видеовстреч по ссылке возможна при использовании сервиса:

Microsoft World

PowerPoint

OneNote

Яндекс Телемост

вариант задания 16.

Электронное обучение - это:

любой тип обучения, сопровождаемый технологией или учебной практикой, которая эффективно использует технологию, включает в себя применение широкого спектра практик, включая смешанное и виртуальное обучение

организация образовательной деятельности с применением содержащейся в базах данных и используемой при реализации образовательных программ информации и обеспечивающих ее обработку информационных технологий, технических средств, а также информационно-телекоммуникационных сетей, обеспечивающих передачу по линиям связи указанной информации, взаимодействие обучающихся и педагогических работников

подход к обучению, который подчеркивает взаимодействие как средство и конечную цель обучения

взаимодействие на расстоянии, отражающее все присущие учебному процессу компоненты (цели, содержание, методы, организационные формы, средства обучения) и реализуемое специфическими средствами Интернет-технологий или другими средствами, предусматривающими интерактивность

вариант задания 17.

Система, предназначенная для организации дистанционного образования, - это:

Google Forms

Moodle

Microsoft World

Pictochart

вариант задания 18.

Бесплатный универсальный конструктор для разработки образовательного контента для визуализации и представления информации - это:

Miro

Onlinetestpad

Quizizz

Pictochart

вариант задания 19.

Цифровой инструмент, позволяющий удалённо редактировать документ в Интернете, - это:

Яндекс Алиса

Skype

Яндекс Документы

Dropbox

вариант задания 20.

Вебинар - это:

анкетирование

веб-страница

обмен мнениями с коллегами

виртуальная встреча

ОПК-2 Способен использовать нормативные правовые акты и оформлять специальную документацию в профессиональной деятельности

ОПК-2.1. Владеет методами поиска и анализа нормативных правовых документов, регламентирующих различные аспекты профессиональной деятельности в области сельского хозяйства.

Раскрытие индикатора (формирование результата):

Содержательный элемент (дескриптор): **Терминология нормативно-правовых документов профессиональной деятельности в области сельского хозяйства** (демонстрирует знание основных терминов и определений нормативно-правовых документов введения в профессиональную деятельность агронома)

Содержательный элемент (дескриптор): **Применение нормативных правовых актов, регламентирующих профессиональную деятельность в области сельского хозяйства** (демонстрирует знание основных нормативных правовых актов Российской Федерации для осуществления типовых задач в области профессиональной деятельности)

Содержательный элемент (дескриптор): **Применение нормативных правовых актов, регламентирующих профессиональную деятельность в области сельского хозяйства** (применяет знания основных нормативных правовых актов Российской Федерации для осуществления типовых задач в области профессиональной деятельности)

Содержательный элемент (дескриптор): **Применение нормативных правовых актов, регламентирующих профессиональную деятельность в области сельского хозяйства** (демонстрирует знания основных нормативных правовых актов Российской Федерации для осуществления трудовой деятельности в области агрономии)

Содержательный элемент (дескриптор): **Применение нормативных правовых документов, регламентирующих профессиональную деятельность в области агрономии** (демонстрирует знания принципов и технологических приёмов, закреплённых в нормативных документах для практического применения в области агрономии)

Содержательный элемент (дескриптор): **Применение нормативных правовых документов, регламентирующих профессиональную деятельность в области агрономии** (умеет нахо-

дить, классифицировать и использовать основные нормативно-правовые документы для осуществления трудовой деятельности в области агрономии)

Содержательный элемент (дескриптор): **Применение нормативных правовых документов, регламентирующих профессиональную деятельность в области агрономии** (осуществляет выбор и анализ технологий земледелия, агрохимии и хранения сельскохозяйственной продукции для решения типовых задач в области агрономии)

Варианты заданий:

1. Содержательный элемент

Тип заданий: выбор одного правильного варианта из предложенных вариантов ответов

вариант задания 1.

Совокупность обязательных требований при реализации основных профессиональных образовательных программ высшего образования - это:

ФГОС ВО (федеральный государственный образовательный стандарт высшего образования)
программа государственной итоговой аттестации по направлению подготовки
рабочая программа дисциплины
учебный план по программе бакалавриата или магистратуры

вариант задания 2.

Основная образовательная программа бакалавриата (бакалаврская программа) - это:

образовательная программа направления подготовки, включающая информацию об учебных дисциплинах, практиках и материально-техническом оснащении аудиторий
совокупность обязательных требований при реализации основных профессиональных образовательных программ высшего образования
совокупность учебно-методической документации, включающей в себя учебный план, рабочие программы учебных курсов, предметов, дисциплин (модулей) и другие материалы, обеспечивающие воспитание и качество подготовки обучающихся, а также программы учебной и производственной практик, календарный учебный график и методические материалы, обеспечивающие реализацию соответствующей образовательной технологии
локальный нормативный акт общеобразовательного учреждения (организации), определяющий содержание, объем, структуру учебного процесса по изучению конкретной учебной дисциплины, основывающийся на государственном образовательном стандарте и примерных программах по учебным предметам, рекомендованным (допущенным) федеральными органами образования

вариант задания 3.

Нормативно-правовой акт - это:

официальный документ, принятый (изданный) в определенной форме правотворческим органом в пределах его компетенции и направленный на установление правовых взаимоотношений в трудовом коллективе

официальный документ, принятый (изданный) в определенной форме правотворческим органом в пределах его компетенции и направленный на установление правовых норм

официальный документ, принятый (изданный) в определенной форме правотворческим органом в пределах его компетенции и направленный на установление, изменение и отмену правовых норм

официальный документ, принятый (изданный) в определенной форме правотворческим органом в пределах его компетенции и направленный на установление правовых взаимоотношений между потребителем и исполнителем

вариант задания 4.

Профессиональный стандарт - это:

многофункциональный нормативный документ, определяющий в рамках конкретного вида экономической деятельности (области профессиональной деятельности) требования к стандартизации производимой продукции

многофункциональный нормативный документ, определяющий в рамках конкретного вида экономической деятельности (области профессиональной деятельности) требования к содержанию и условиям труда, квалификации и компетенциям работников по различным квалификационным уровням

нормативный документ, определяющий в рамках конкретного вида экономической деятельности (области профессиональной деятельности) требования к профессиональной образовательной организации

нормативный документ, определяющий в рамках конкретного вида экономической деятельности (области профессиональной деятельности) требования к уровню образования специалиста

вариант задания 5.

Требования к уровню образования выпускника бакалавриата по направлению «Агрономия» определяются обобщенной трудовой функцией профессионального стандарта «Агроном» :

5 – А – Выполнение работ в рамках разработанных технологий возделывания сельскохозяйственных культур

6 – В – Организация производства продукции растениеводства

7 – С – Управление производством растениеводческой продукции

вариант задания 6.

Учебный план по направлению подготовки составляется в соответствии с:

материально-техническим обеспечением учебных аудиторий и баз практик

общими требованиями ФГОС ВО к условиям реализации основных образовательных программ бакалавриата по направлению подготовки

материально-техническим обеспечением учебных аудиторий, баз практик и уровнем образования научно-педагогических работников образовательной организации

общими требованиями работодателей региона в области данной профессиональной деятельности

вариант задания 7.

Рабочая программа дисциплины – это:

нормативный документ (локальный нормативный акт общеобразовательного учреждения (организации)), определяющий объём и структуру учебного процесса в пределах одного курса обучения

нормативный документ (локальный нормативный акт общеобразовательного учреждения (организации)), определяющий содержание, объем, структуру учебного процесса по изучению конкретной учебной дисциплины, основывающийся на государственном образовательном стандарте и примерной программе по учебному предмету, рекомендованной (допущенной) федеральными органами образования

нормативный документ (локальный нормативный акт общеобразовательного учреждения (организации)), определяющий требования к переводу обучающегося на следующий курс

нормативный документ (локальный нормативный акт общеобразовательного учреждения (организации))

вариант задания 8.

Трудовая функция состоит из описания:

системы необходимых навыков

системы применения необходимых знаний, умений и навыков с учётом требований охраны труда
трудовых действий, необходимых умений и необходимых знаний
совокупности нормативно-правовых актов в области агрономии

вариант задания 9.

Требования к содержанию и условиям труда, квалификации и компетенциям агрономов по защите растений по различным квалификационным уровням регламентируется профессиональным стандартом:

«Мастер растениеводства»

«Агроном»

«Защита растений»

«Агрохимик-почвовед»

вариант задания 10.

Университет объявляет прием на обучение по программам бакалавриата:

при наличии информации о приёме абитуриентов на сайте

при наличии мест на соответствующие образовательные программы

при наличии лицензии на осуществление образовательной деятельности по соответствующим образовательным программам

при наличии аккредитованных в соответствующем порядке образовательных программ

вариант задания 11.

В соответствии с профессиональным стандартом «Агроном» агроном 6 уровня образования должен уметь:

выбирать оптимальные дозы удобрений под сельскохозяйственные культуры с учётом биологических требований культур и почвенно-климатических условий

выбирать оптимальные дозы удобрений под сельскохозяйственные культуры с учётом биологических требований культур и экологической безопасности

выбирать оптимальные дозы удобрений под сельскохозяйственные культуры с учётом биологических требований культур и срока годности туков

выбирать оптимальные дозы удобрений под сельскохозяйственные культуры с учётом почвенно-климатических условий и экологической безопасности

вариант задания 12.

Правила приёма на обучение устанавливают, что к освоению образовательных программ бакалавриата допускаются лица, имеющие образование соответствующего уровня, подтверждённое:

документом об окончании образовательного учреждения среднего общего образования

документом о среднем общем образовании или документом о среднем профессиональном образовании и о квалификации, или документом о высшем образовании и о квалификации

документом о квалификации по выбранному направлению

документом о профессиональном образовании

вариант задания 13.

При разработке программы бакалавриата образовательная организация формирует требования к результатам её освоения в виде:

универсальных, общепрофессиональных и профессиональных компетенций выпускников

необходимых знаний, необходимых умений и необходимых навыков выпускников

необходимых знаний, необходимых умений и необходимых трудовых действий выпускников

универсальных знаний, умений и навыков выпускников

вариант задания 14.

Федеральный государственный образовательный стандарт высшего образования (ФГОС ВО) – бакалавриат по направлению подготовки 35.03.04 Агрономия утверждается Приказом:

министерства сельского хозяйства Российской Федерации
совета по профессиональным квалификациям агропромышленного комплекса (СПК АПК)
союза работодателей «Общероссийское агропромышленное объединение работодателей «Агропромышленный союз России»
министерства образования и науки Российской Федерации

вариант задания 15.

Профессиональные стандарты и справочники должностей размещаются:

в Реестре профессиональных стандартов на сайте министерства сельского хозяйства РФ
в Реестре профессиональных стандартов на сайте министерства труда и социальной защиты РФ
в Перечне профессиональных стандартов на сайте министерства труда и социальной защиты РФ
в Перечне профессиональных стандартов на сайте министерства сельского хозяйства РФ

вариант задания 16.

ФГОС ВО бакалавриат по направлению подготовки 35.03.04 «Агрономия» устанавливает, что областью профессиональной деятельности, в которых выпускники, освоившие программу бакалавриата, могут осуществлять профессиональную деятельность, является:

Производство, первичная обработка и хранение продукции растениеводства
Мониторинг фитосанитарного состояния агроэкосистем, качества семян, управление фитосанитарным состоянием агроэкосистем, качеством семян
Техническое сопровождение производственных процессов в сельском хозяйстве
Сельское хозяйство (в сфере производства и хранения продукции растениеводства на основе достижений агрономии, защиты растений, генетики, селекции, семеноводства и биотехнологии сельскохозяйственных культур)

вариант задания 17.

Государственная итоговая аттестация (ГИА)– это:

объём образовательной программы, освоенный выпускником на протяжении периода обучения
общее название экзаменов, которые должны сдавать выпускники для получения документа об образовании
обязательный экзамен, завершающий освоение имеющих государственную аккредитацию основных образовательных программ в Российской Федерации
подтверждение квалификации, уровня знаний и умений человека в форме аттестата установленного образца

вариант задания 18.

Документ об образовании и о квалификации, выдаваемый лицам, успешно прошедшим государственную итоговую аттестацию, подтверждает получение профессионального образования уровня и квалификации «высшее образование – бакалавриат» подтверждается:

дипломом специалиста
дипломом бакалавра
аттестатом специалиста
дипломом о профессиональном образовании

вариант задания 19.

Нормативно-правовая информация, с которой можно ознакомиться на сайте образовательной организации:

расписание занятий, расписание работы спортивных секций и творческих коллективов
отчет о результатах научно-исследовательской работы за определённый период времени
Устав, Свидетельство о государственной аккредитации, локальные нормативные акты, Положения о различных аспектах деятельности и взаимоотношений и др.
личные кабинеты преподавателей и студентов

вариант задания 20.

Локальные нормативные акты образовательной организации по основным вопросам организации и осуществления образовательной деятельности размещаются:

в средствах массовой информации
в архиве
в библиотеке
на официальном сайте

Содержательный элемент

Тип заданий: задание открытого типа (самостоятельный ввод обучающимся правильного ответа в виде термина, краткого определения, цифрового значения и т.д.)

вариант задания 1.

Закон представляет собой основной вид нормативного правового ...

вариант задания 2.

Письменный официальный документ, принятый (изданный) в определенной форме правотворческим органом в пределах его компетенции и направленный на установление, изменение и отмену правовых норм – это ...

вариант задания 3.

Свойство акта порождать определенные правовые последствия – это ... нормативного правового акта.

вариант задания 4.

Нормативный правовой акт, принимаемый путем референдума или законодательным органом РФ и регулирующий наиболее значимые общественные отношения - это ...

вариант задания 5.

Нормативный правовой акт, издаваемый на основе и во исполнение законов. Они могут конкретизировать нормы законов, толковать их или устанавливать новые нормы, но при этом должны соответствовать и не противоречить законам. Это - ...

вариант задания 6.

Акты Президента РФ принимаются в форме ... и распоряжений и не могут противоречить Конституции РФ и законам РФ.

вариант задания 7.

Неправомерное поведение, виновное, противоправное общественно опасное деяние (действие или бездействие), противоречащее требованиям правовых норм и совершённое правоспособным (деликтоспособным) лицом или лицами – это ...

вариант задания 8.

Обязанность лица понести лишения (связанные с наказанием и иными юридическими мерами, наложенными на него) как следствие совершения им преступления – это ...

вариант задания 9.

Нарушение правил борьбы с карантинными, особо опасными и опасными вредителями растений, возбудителями болезней растений, растениями-сорняками влечет ... ответственность.

вариант задания 10.

Организация, которая имеет обособленное имущество и отвечает им по своим обязательствам, может от своего имени приобретать и осуществлять гражданские права и нести гражданские обязанности, быть истцом и ответчиком в суде – это ...

вариант задания 11.

Данные государственной регистрации юридического лица включаются в единый государственный ... юридических лиц, открытый для всеобщего ознакомления.

вариант задания 12.

Объединение граждан, связанных родством и (или) свойством, имеющих в общей собственности имущество и совместно осуществляющих производственную и иную хозяйственную деятельность (производство, переработку, хранение, транспортировку и реализацию сельскохозяйственной продукции), основанную на их личном участии – это ...

вариант задания 13.

Время, в течение которого работник в соответствии с правилами внутреннего трудового распорядка и условиями трудового договора должен исполнять трудовые обязанности – это ...

вариант задания 14.

Время, в течение которого работник свободен от исполнения трудовых обязанностей и которое он может использовать по своему усмотрению – это ...

вариант задания 15.

Собственнику принадлежат права владения, пользования и ... своим имуществом.

вариант задания 16.

В Российской Федерации признаются ... , государственная, муниципальная и иные формы собственности.

вариант задания 17.

Если в течение ... месяцев с момента заявления о задержании безнадзорных домашних животных их собственник не будет обнаружен или сам не заявит о своем праве на них, лицо, у которого животные находились на содержании и в пользовании, приобретает право собственности на них.

вариант задания 18.

В случаях стихийных бедствий, аварий, эпидемий, эпизоотий и при иных обстоятельствах, носящих чрезвычайный характер, имущество в интересах общества по решению государственных органов может быть изъято у собственника в порядке и на условиях, установленных законом, с выплатой ему стоимости имущества. Это - ...

вариант задания 19.

Безвозмездное изъятие имущества у собственника по решению суда в виде санкции за совершение преступления или иного правонарушения в случаях, предусмотренных законом, это - ...

вариант задания 20.

Имущество может находиться в общей собственности с определением доли каждого из собственников в праве собственности (долевая собственность) или без определения таких долей (... собственность).

Содержательный элемент

Тип заданий: выбор одного правильного варианта из предложенных вариантов ответов

вариант задания 1.

Наиболее правильным следует считать следующее определение нормы права:

- это способ существования общества
- это механизм властного подчинения
- это правила поведения людей
- это способ существования демократии

вариант задания 2.

Наиболее правильным следует считать следующее определение права:

- это способ существования демократических режимов
- это регулятор общественных отношений
- это наука об обществе
- это элемент государственного устройства

вариант задания 3

При различении норм права необходимо руководствоваться:

- постановлением Правительства РФ
- указом Президента РФ
- законом
- решением Государственной думы РФ

вариант задания 4.

Конституция РФ является основным законом для:

- всех без исключения
- тех случаев, которые не прописаны в кодексах
- Конституционного суда РФ
- судебной и исполнительной власти

вариант задания 5.

Распространение действия нормативного акта на общественные отношения, которые возникли до его вступления в силу, называется ... сила:

- прямая
- обратная
- внешняя
- внутренняя

вариант задания 6.

Нормативный акт, принятый в особом порядке органом законодательной власти или референдумом, обладающий высшей юридической силой и регулирующий общественные отношения, называется:

Конституция

закон

нормативно-правовой акт

подзаконный акт

вариант задания 7.

Законы РФ, по общему правилу, вступают в силу:

со дня их принятия Государственной думой РФ

со дня их подписания Президентом РФ

через 10 дней после их опубликования

со дня их одобрения Советом Федерации Федерального собрания РФ

вариант задания 8.

Высший коллегиальный орган исполнительной власти в РФ:

Правительство

Совет Федерации

Администрация Президента

Нотариат

вариант задания 9.

Государственный орган для контроля исполнения нормативных правовых актов на территории РФ:

Прокуратура РФ

Министерство внутренних дел РФ

Верховный Суд РФ

Нотариат

вариант задания 10.

Социальное государство должно стремиться к созданию условий, которые:

обеспечивают достойную жизнь и свободное развитие человек

направлены на эффективное расходование бюджетных средств на социальную сферу

создают предпосылки для экономического роста государства

направлены на эффективное развитие государства

вариант задания 11.

В случае, когда Указ президента РФ противоречит Конституции РФ, приоритет:

сохраняется за Указом Президента РФ

сохраняется за Конституцией РФ

остаётся на усмотрение правоприменительного органа

Конституция РФ утрачивает свою силу

вариант задания 12.

Высшая ценность с точки зрения Конституции РФ:

целостность территории РФ

неприкосновенность территории РФ

народ как носитель суверенитета и единственный источник власти в РФ

человек, его права и свободы

вариант задания 13.

Правительство РФ имеет право издавать:

постановления и распоряжения

постановления и указы

распоряжения и протоколы

уставы и накладные

вариант задания 14.

В каком году на всенародном референдуме была принята Конституция РФ:

1. 1993 г.

2. 1991 г.

3. 2000 г.

4. 2020 г.

вариант задания 15.

Сервитут - это:

пожизненное наследуемое владение земельным участком

право ограниченного пользования чужим земельным участком

постоянное бессрочное пользование земельным участком

временное владение земельным участком

вариант задания 16.

Сторонами в обязательстве являются:

подозреваемый и свидетель

наследодатель и наследник

кредитор и должник

судья и подсудимый

вариант задания 17.

Заработная плата выплачивается работнику:

один раз в месяц

каждую неделю

один раз в квартал

не реже чем каждые полмесяца

вариант задания 18.

Оплата отпуска работнику производится:

не позднее, чем за пять дней до его начала

не позднее, чем за неделю до его начала

не позднее, чем за три дня до его начала

не позднее, чем за десять дней до его начала

вариант задания 19.

Ежегодный основной оплачиваемый отпуск предоставляется работникам продолжительностью:

28 календарных дней

24 рабочих дня

30 календарных дней

60 календарных дней

вариант задания 20.

По общему правилу заключение трудового договора допускается с лицами, достигшими возраста:

18 лет
14 лет
16 лет
15 лет

4. Содержательный элемент

Тип заданий: выбор одного правильного варианта из предложенных вариантов ответов

вариант задания 1.

Наиболее правильным следует считать следующее определение нормы права:

это способ существования общества
это механизм властного подчинения
это правила поведения людей
это способ существования демократии

вариант задания 2.

Наиболее правильным следует считать следующее определение права:

это способ существования демократических режимов
это регулятор общественных отношений
это наука об обществе
это элемент государственного устройства

вариант задания 3.

При разночтении норм права необходимо руководствоваться:

постановлением Правительства РФ
указом Президента РФ
законом
решением Государственной думы РФ

вариант задания 4.

Конституция РФ является основным законом для:

всех без исключения
тех случаев, которые не прописаны в кодексах
Конституционного суда РФ
судебной и исполнительной власти

вариант задания 5.

Распространение действия нормативного акта на общественные отношения, которые возникли до его вступления в силу, называется ... сила:

прямая
обратная
внешняя
внутренняя

вариант задания 6.

Нормативный акт, принятый в особом порядке органом законодательной власти или референдумом, обладающий высшей юридической силой и регулирующий общественные отношения, называется:

конституция
закон
нормативно-правовой акт

подзаконный акт

вариант задания 7.

Законы РФ, по общему правилу, вступают в силу:

со дня их принятия Государственной думой РФ

со дня их подписания Президентом РФ

через 10 дней после их опубликования

со дня их одобрения Советом Федерации Федерального собрания РФ

вариант задания 8.

Высший коллегиальный орган исполнительной власти в РФ:

Правительство

Совет Федерации

Администрация Президента

Нотариат

вариант задания 9.

Государственный орган для контроля исполнения нормативных правовых актов на территории РФ:

Прокуратура РФ

Министерство внутренних дел РФ

Верховный Суд РФ

Нотариат

вариант задания 10.

Социальное государство должно стремиться к созданию условий, которые:

обеспечивают достойную жизнь и свободное развитие человек

направлены на эффективное расходование бюджетных средств на социальную сферу

создают предпосылки для экономического роста государства

направлены на эффективное развитие государства

вариант задания 11.

В случае, когда Указ президента РФ противоречит Конституции РФ, приоритет:

сохраняется за Указом Президента РФ

сохраняется за Конституцией РФ

остаётся на усмотрение правоприменительного органа

Конституция РФ утрачивает свою силу

вариант задания 12.

Высшая ценность с точки зрения Конституции РФ:

целостность территории РФ

неприкосновенность территории РФ

народ как носитель суверенитета и единственный источник власти в РФ

человек, его права и свободы

вариант задания 13.

Правительство РФ имеет право издавать:

постановления и распоряжения

постановления и указы

распоряжения и протоколы

уставы и накладные

вариант задания 14.

В каком году на всенародном референдуме была принята Конституция РФ?

1. 1993 г.
2. 1991 г.
3. 2000 г.
4. 2020 г.

вариант задания 15.

К предмету регулирования федерального закона «О развитии сельского хозяйства» относятся:

отношения в сфере взаимодействия общества и природы, возникающие при осуществлении хозяйственной и иной деятельности, связанной с воздействием на природную среду как важнейшую составляющую окружающей среды

отношения, возникающие между гражданами и юридическими лицами, признанными сельскохозяйственными товаропроизводителями, иными гражданами, юридическими лицами, органами государственной власти в сфере развития сельского хозяйства

отношения, связанные с владением, пользованием, распоряжением земельными участками из земель сельскохозяйственного назначения

отношения по использованию и охране земель в Российской Федерации как основы жизни и деятельности народов, проживающих на соответствующей территории (земельные отношения)

вариант задания 16.

Юридические лица в Российской Федерации законодательно делятся на:

простые и сложные

коммерческие и некоммерческие

общие и специальные

большие и маленькие

вариант задания 17.

Если в доверенности не указан срок ее действия, она сохраняет силу в течение

1 года со дня ее совершения

3 лет со дня ее совершения

5 лет со дня ее совершения

6 месяцев со дня ее совершения

вариант задания 18.

К предмету регулирования федерального закона «О развитии сельского хозяйства» относятся:

отношения в сфере взаимодействия общества и природы, возникающие при осуществлении хозяйственной и иной деятельности, связанной с воздействием на природную среду как важнейшую составляющую окружающей среды

отношения, возникающие между гражданами и юридическими лицами, признанными сельскохозяйственными товаропроизводителями, иными гражданами, юридическими лицами, органами государственной власти в сфере развития сельского хозяйства

отношения, связанные с владением, пользованием, распоряжением земельными участками из земель сельскохозяйственного назначения

отношения по использованию и охране земель в Российской Федерации как основы жизни и деятельности народов, проживающих на соответствующей территории (земельные отношения)

вариант задания 19.

Юридические лица в Российской Федерации законодательно делятся на:

простые и сложные

коммерческие и некоммерческие
общие и специальные
большие и маленькие

вариант задания 20.

Если в доверенности не указан срок ее действия, она сохраняет силу в течение :

1 года со дня ее совершения
3 лет со дня ее совершения
5 лет со дня ее совершения
6 месяцев со дня ее совершения

Содержательный элемент

Тип заданий: выбор одного правильного варианта из предложенных вариантов ответов

вариант задания 1.

В соответствии с ГОСТ 10840-2017 «Зерно. Метод определения природы», пурка – это прибор для определения ...

влажности зерна
плёнчатости зерна
содержания белка в зерне
природы зерна

вариант задания 2.

Международный документ, разрешающий вывоз продукции из любой страны:

Фитосанитарный сертификат
Карантинный сертификат
Сертификат качества
ТТН

вариант задания 3.

Способ консервирования, основанный на прекращении биохимических процессов в продукте и уничтожения микрофлоры вследствие действия высокой температуры, согласно регламенту хранения :

маринование
консервирование сахаром
микробиологический метод консервирования
тепловая стерилизация

вариант задания 4.

Документ, дающий право транспортировать продукцию, но не реализовывать:

Ветеринарное свидетельство
Ветеринарный сертификат
Ветеринарная справка
Сертификат соответствия продукции

вариант задания 5.

Стандартизация плодов, овощей и картофеля направлена на ...

увеличение производства плодов, овощей и картофеля, повышения их качества, улучшение снабжения ими населения и обеспечение пищевой промышленности высококачественным сырьем
обеспечение пищевой промышленности высококачественным сырьем

осуществления контроля за качеством
увеличение производства плодов, овощей и картофеля

вариант задания 6.

Основная государственная задача в области хранения и переработки сельскохозяйственной продукции :

вырастить как можно больше урожая
сохранить и рационально использовать сельскохозяйственную продукцию
довести сельскохозяйственную продукцию до потребителя
сохранить сельскохозяйственную продукцию в зимний период

вариант задания 7.

Сертификат качества на продукцию выдается на срок не более, чем на :

1 год
2 года
3 года
4 года

вариант задания 8.

Прибор для определения сухих веществ на основании ГОСТ ISO 2173-2013 «Продукты переработки фруктов и овощей. Рефрактометрический метод определения растворимых сухих веществ» в овощах и фруктах называется:

психрометр
ареометр
рефрактометр
нивелир

вариант задания 9.

Этот документ дает право их владельцам заготавливать, перевозить, перерабатывать, хранить и реализовать грузы без дополнительных ветеринарных документов по всей территории Российской Федерации (за исключением карантинных территорий):

Сертификат соответствия продукции
Ветеринарная справка
Ветеринарный сертификат
Ветеринарное свидетельство

вариант задания 10.

Результат хранения (количественное выражение потерь и изменения качества), т.е. проявление лёжкости в конкретных условиях данного сезона выращивания и хранения (по ГОСТ 50421-92 «Фрукты и овощи. Принципы и технологические приемы хранения в регулируемых газовых средах»), - это :

дыхание
продуктивность фотосинтеза
сохраняемость
транспирация

вариант задания 11.

Основной процесс обмена веществ в овощах и плодах при хранении (ГОСТ 50421-92 «Фрукты и овощи. Принципы и технологические приемы хранения в регулируемых газовых средах»), в результате которого выделяется теплота – это :

дыхание
транспирация

теплообмен
лѐжкость

вариант задания 12.

Однородность зерна по его крупности (ГОСТ 52325-2005 «Семена сельскохозяйственных растений. Сортовые и посевные качества. Общие технические условия»), – это :

выполненность
полнота
полновесность
калибровка

вариант задания 13.

Период, в течение которого зерно и семена сохраняют свои потребительские свойства (посевные, производственные и продовольственные) (ГОСТ 52325-2005 «Семена сельскохозяйственных растений. Сортовые и посевные качества. Общие технические условия»), - это :

долговечность
всхожесть
энергия роста
реутилизация

вариант задания 14.

Масса зерна в определенном объёме (ГОСТ 10840.2017 «Зерно. Метод определения натурь») - это :

натуральная масса
фракционное содержание
объёмная масса
натура

вариант задания 15.

Плохая тепло- и температуропроводность зерновой массы, согласно ГОСТ 27186-86 «Зерно заготавливаемое и поставляемое. Термины и определения», может задерживаться и приводить к ... зерновой массы.

промораживанию
самовозгоранию
отпотеванию
самосогреванию

вариант задания 16.

Комплекс белковых веществ зерна, определяемых по ГОСТ 54478-2011 «Зерно. Методы определения количества и качества клейковины в пшенице», способных при набухании в воде образовывать вязкую эластичную массу, - это ...

вязкость
хлебопекарная масса
глутелины
клейковина

вариант задания 17.

Мощные промышленные предприятия для приѐма, обработки, хранения и отпуска зерна по СП 108.13330 :

мельницы
бурты
пункты переработки зерна

элеваторы

вариант задания 18.

Первичный сопроводительный документ, который необходимо выписывать, если грузо-отправитель передает товар покупателю путем перевозки транспортным средством :

товарно-транспортная накладная

наряд-заказ

приходный ордер

расходный ордер

вариант задания 19.

Чётко обозначить круг обязанностей агронома может такой документ, как :

профессиональный стандарт

должностная инструкция

ГОСТ

Устав сельскохозяйственного предприятия

вариант задания 20.

Согласно должностной инструкции агронома при приёме на работу опыт практической работы :

не требуется

должен составлять не менее 1 года

должен составлять не менее 3 лет

должен составлять не менее 1 года с обязательным повышением квалификации

6. Содержательный элемент

Тип заданий: выбор нескольких правильных вариантов из предложенных вариантов ответов

вариант задания 1.

Хранение зерна насыпью в соответствии с ГОСТ 26791-2018 «Продукты переработки зерна. Упаковка, маркировка, транспортирование и хранение» может быть :

напольным

закромным

подпольным

закрытым

вариант задания 2.

К биологическим потерям при хранении продукции, согласно ГОСТ 34702-2020 «Пшеница хлебопекарная. Технические условия», относят :

распыл

самосогревание

просыпи

прорастание зерна

вариант задания 3.

При хранении каких овощных культур выделяют лечебный период по ГОСТ 50525-93 «Картофель, корнеплоды и кочанная капуста. Руководство по хранению в буртах с принудительной вентиляцией»?

картофель

свекла

томат
перец

вариант задания 4.

Какие виды вентилирования используют ГОСТ 34702-2020 «Пшеница хлебопекарная. Технические условия» при хранении зерновых масс?

профилактическое вентилирование
организованное вентилирование
вентилирование для промораживания зерна
вентилирование для охлаждения зерна

вариант задания 5.

Фактор сохранности продуктов, не относящийся по ГОСТ Р 14.03-2005 «Экологический менеджмент. ВОЗДЕЙСТВУЮЩИЕ ФАКТОРЫ. Классификация» к абиотическим, :

степень развития микроорганизмов
температура
степень освещенности
дыхание

вариант задания 6.

К капитальным хранилищам СП 105.13330.-2-12 «Здания и помещения для хранения и переработки сельскохозяйственной продукции» для овощей относятся:

бурты
специализированные хранилища
подвалы
траншеи

вариант задания 7.

Методы хранения, основанные на принципе ценоанабиоза (ГОСТ 13799-2016 «Продукты переработки фруктов, овощей и грибов. Упаковка, маркировка, транспортирование и хранение»), :

квашение овощей
мочение плодов
воздействие искусственно создаваемой низкой температуры и соответствующей влажности воздуха помещений
хранение живой рыбы, раков и устриц в садках

вариант задания 8.

Сопроводительные документы, входящие в перечень обязательных при транспортировке сельскохозяйственной продукции, :

товарно-транспортная накладная
путевой лист
санитарный паспорт на транспорт
карантинный сертификат

вариант задания 9.

Модификации абиоза по ГОСТ 51740-2016 «Технические условия на пищевую продукцию. Общие требования к разработке и оформлению» :

маринование
квашение
термостерилизация
химстерилизация

вариант задания 10.

Подтверждение соответствия продукции может быть:

добровольным
принудительным
обязательным
продолжительным

вариант задания 11.

Периодами хранения картофеля по ГОСТ 15150 являются :

сбор
охлаждение
основное хранение
нагревание

вариант задания 12.

Последовательность послеуборочной обработки зерна в соответствии с ГОСТ Р 54078 - 2010 «Пшеница кормовая. Технические условия» :

взвешивание
первичная очистка зерна от первичных примесей
переборка
сушка зерна
вторичная очистка
проверка качества зерна
загрузка и транспортировка на хранение
фитопатологическая экспертиза

вариант задания 13.

Правильный алгоритм оформления сертификата соответствия включает :

формирование комплекта документов
подача заявления и документов в орган по сертификации
рассмотрение заявки, идентификация продукции, принятие решения по заявке
направление в испытательный центр (лабораторию)
подтверждение соответствия
проведение испытаний
оформление сертификата соответствия
нанесение знака ЕАС, выпуск в обращение

вариант задания 14.

Хранение картофеля согласно ГОСТ Р 50525-93 «Картофель, корнеплоды и кочанная капуста. Руководство по хранению в буртах с принудительной вентиляцией» в буртах с принудительной вентиляцией предусматривает :

подготовка площади
фитоэкспертиза клубней перед загрузкой в бурт
укладка клубней в бурт
первичное укрытие буртов
укрытие на зимнее время
раскрытие буртов перед выгрузкой клубней

вариант задания 15.

Для транспортировки зерна на большие расстояния применяют :

бортовые зерновозы

зерновозы-автопоезда
самосвальные зерновозы
бортовые тележки
вагоны-хопперы

вариант задания 16.

Последовательность отпуска товаров на складе согласно ХАССП включает:

размещение рекламы
отборка товаров с мест хранения
подготовка к отпуску
проведение акций
отправка товаров покупателю

вариант задания 17.

В должностные обязанности агронома входит :

инструктаж работников растениеводческих бригад по технике безопасности
инструктаж работников растениеводческих бригад по выполнению производственных заданий
разработка предложений по совершенствованию технологических процессов в растениеводстве на основе анализа результатов контроля развития культур
ведение электронной базы данных истории полей
Проведение комплексной (почвенной и растительной) диагностики питания растений с целью совершенствования системы применения удобрений

вариант задания 18.

Агроном имеет право :

запрашивать и получать необходимую информацию, материалы и документы, относящиеся к вопросам своей деятельности
повышать квалификацию,
проходить переподготовку
принимать самостоятельные решения, руководствуясь квалификационными требованиями и должностными обязанностями
требовать от руководства оказания содействия в возмещении материального ущерба предприятию
раскрытие буртов перед выгрузкой клубней





вариант задания 19.

Агроном несёт ответственность за :

за ненадлежащее исполнение или неисполнение своих должностных обязанностей, предусмотренных настоящей должностной инструкцией, - в пределах, определенных действующим трудовым законодательством Российской Федерации
принятие самостоятельных решений, руководствуясь квалификационными требованиями и должностными обязанностями
за правонарушения, совершенные в процессе осуществления своей деятельности, - в пределах, определенных действующим административным, уголовным и гражданским законодательством Российской Федерации
за причинение материального ущерба - в пределах, определенных действующим трудовым и гражданским законодательством Российской Федерации

вариант задания 20.

Знаками соответствия при декларировании НЕ являются:

1. 
2. 
3. 
4. 

7. Содержательный элемент

Тип заданий: установление соответствия в предложенных вариантах ответов

вариант задания 1.

Установите соответствие зернохранилищ по назначению, учитывая СП 108.13330.2012 «Предприятия, здания и сооружения по хранению и переработке зерна» :

1	Заготовительные	1	Для хранения государственного стратегического зернового резерва
2	Перевалочные	2	В их функцию входит разгрузка зерна с одного транспорта и дальнейшая погрузка в другой
3	Базисные	3	Используются местными небольшими хозяйствами для хранения собранного урожая
		4	Для хранения зерна для зерноперерабатывающих заводов и комплектации экспортных заказов

вариант задания 2.

Установите соответствие между сельскохозяйственной продукцией и соответствующими для неё хранилищами согласно СП 108.13330.2012 «Предприятия, здания и сооружения по хранению и переработке зерна» :

1	Овощные культуры	1	Холодильник
2	Зерновые культуры	2	Бурт
3	Мясная продукция	3	Ток
4		4	Пласт-коллектор

вариант задания 3.

Установите соответствие каждого комплекса мероприятий в соответствии с данной характеристикой, учитывая требования ХАССП :

1	Дезинфекция	1	Комплексные меры по уничтожению грызунов (крыс, мышей, полёвок и др.)
2	Дератизация	2	Один из видов обеззараживания, представляющий собой уничтожение членистоногих (насекомых и

			клещей)
3	Дезинсекция	3	Уничтожение вредителей и возбудителей болезней растений путём отравления их ядовитыми парами или газами
4		4	Это комплекс мероприятий, направленный на уничтожение возбудителей инфекционных заболеваний

вариант задания 4.

Определить соответствие сопроводительных документов с определениями:

1	Товарно-транспортная накладная	1	Это общее название любого разрешительного документа, удостоверяющего соответствие качества продукции определенному стандарту.
2	Фитосанитарный сертификат	2	2. Это первичный сопроводительный документ, который необходимо выписывать, если грузоотправитель передает товар покупателю путем перевозки транспортным средством
3	Карантинный сертификат	3	Это международный документ, необходимый для ввоза продукции растительного происхождения на территорию России или вывоза за границу
4	Сертификат качества Гемибиоз	4	Это документ, необходимый для ввоза и перемещения по российской территории товаров растительного и животного происхождения

вариант задания 5.

Определить соответствие свойств зерновых культур по ГОСТ 13586.3-2015 «Зерно правила приемки и методы отбора проб» :

1	Сыпучесть	1	Наличие в межзерновом пространстве зерновой массы воздуха
2	Самосортирование	2	Перераспределение зерна и компонентов зерновой массы по удельному весу при транспортировке и погрузо-разгрузочных работах
3	Скважистость	3	Способность зерна поглощать водяные пары из воздуха.
4		4	Способность зерна и зерновой массы перемещаться по поверхности, расположенной под определенным углом к горизонту

вариант задания 6.

Установить соответствие способов сушки зерна с установленными ГОСТ 55262-2012 «Сушильные машины и установки сельскохозяйственного назначения. Методы испытаний» характеристиками:

1	Сорбционный способ сушки зерна	1	Тепло передается зерну через контакт с нагретой поверхностью (обычно полом)
2	Конвективный способ сушки зерна	2	Влажное зерно смешивают с влагопоглощающим материалом (опилки, силикагель, хлористый кальций и т.д.), который вытягивает лишнюю воду. Также иногда влажное зерно смешивают с большой массой более сухого
3	Кондуктивный способ	3	процесс, в котором вода сублимируется путем

	сушки зерна		прямого перехода воды из твердого состояния (льда) в пар, таким образом, исключая жидкое состояние, а затем десорбции воды из «сухого» слоя
4		4	Зерно сушится с помощью нагретого воздуха, который движется через склад, испаряет из зерна влагу и уносит ее с собой

вариант задания 7.

Установить соответствие потерь при хранении определениям по ГОСТ 13586.3-2015 «Зерно правила приемки и методы отбора проб» :

1	Нормируемые потери	1	Потери, обусловленные естественной убылью массы товаров, образующиеся при подготовке к продаже товаров. Размеры их установлены дополнительно к нормам естественной убыли товаров
2	Утечка и разлив	2	Уменьшение массы товаров в результате естественных причин
3	Ненормируемые потери	3	Характерны для жидких продуктов, способных просачиваться через тару, но иногда имеют место и для твердых товаров
4		4	К ним относятся потери, образующиеся в результате снижения качества или порчи товаров и повреждения тары при неправильном хранении и транспортировании

вариант задания 8.

Установить соответствие овощных культур с температурами хранения по ГОСТ 50419-92 «Фрукты и овощи. Физические условия хранения в охлаждаемых складских помещениях. Определения понятий и измерения» :

1	Баклажан	1	11-13°C
2	Зеленые томаты	2	2-6°C
3	Морковь	3	0-1°C
4		4	5-7°C

вариант задания 9.

Установить соответствие овощных культур со сроками их хранения, утвержденными ГОСТ 50419-92 «Фрукты и овощи. Физические условия хранения в охлаждаемых складских помещениях. Определения понятий и измерения» :

1	Лук репчатый	1	4-8 месяцев
2	Картофель	2	5-6 месяцев
3	Огурцы	3	1-2 месяца
4		4	3-4 месяца

вариант задания 10

Установить соответствие документации формам подтверждения соответствия :

1	Декларирование соответствия	1	Знак обращения на внутреннем рынке
2	Обязательная сертификация	2	Знак соответствия при декларировании
3	Добровольная сертификация	3	Знак соответствия при обязательной сертификации

4		4	Знак соответствия при добровольной сертификации
---	--	---	---

вариант задания 11

Установить соответствие терминов и определений к ним согласно ГОСТ 20432-83 «Удобрения. Термины и определения» :

1	Агрохимия	1	Улучшение физико-химических свойств кислых и солонцовых почв путём проведения известкования и гипсования почв
2	Химическая мелиорация почв	2	Поглощение и усвоение питательных элементов растениями в минеральной форме
3	Минеральное питание растений	3	Наука о взаимодействии удобрений, почвы, растений и климата, круговороте веществ в земледелии и рациональном применении удобрений
4	Эффективность удобрения	4	Поступление питательных элементов в растение через подземные органы
5		5	Показатель, характеризующий степень положительного влияния удобрения на урожай, его качество и плодородие почвы

вариант задания 12

Установить соответствие терминов и определений к ним согласно ГОСТ 20432-83 «Удобрения. Термины и определения» :

1	Минеральное удобрение	1	Характеристика вида удобрения по химическому составу
2	Питательный элемент	2	Удобрение промышленного или ископаемого происхождения, содержащее питательные элементы в минеральной форме
3	Действующее вещество удобрения	3	Элемент удобрения, необходимый для роста и развития растений
4	Форма минерального удобрения	4	Основной питательный элемент, содержащийся в удобрении
5		5	Категория минерального удобрения, выделяемая по действующему веществу

вариант задания 13

Установить соответствие терминов и определений к ним согласно ГОСТ 20432-83 «Удобрения. Термины и определения» :

1	Комплексное минеральное удобрение	1	Минеральное удобрение, содержащее макроэлементы и микроэлементы
2	Смешанное минеральное удобрение	2	Удобрение, в котором действующим веществом является микроэлемент
3	Микроудобрение	3	Комплексное минеральное удобрение, полученное путём механического смешивания готовых порошковидных, кристаллических или гранулированных удобрений
4	Удобрение с микроэлементами	4	Минеральное удобрение, содержащее не менее двух главных питательных
5		5	Минеральное удобрение с гарантированным содержанием только одного основного пита-

			тельного элемента
--	--	--	-------------------

вариант задания 14

Установить соответствие терминов и определений к ним согласно ГОСТ 20432-83 «Удобрения. Термины и определения» :

1	Азотфиксация	1	Способность почвы накапливать нитраты под влиянием микробиологических процессов при определенной температуре и влажности
2	Нитрификация	2	Разложение азотсодержащих органических веществ микроорганизмами с образованием аммиака
3	Нитрификационная способность почвы	3	Усвоение молекулярного атмосферного азота микроорганизмами
4	Аммонификация	4	Окисление аммонийных ионов нитрифицирующими бактериями до нитратов и нитритов
5		5	Восстановление нитратов биологическим или химическим путем до молекулярного азота или его окислов

вариант задания 15

Установить соответствие терминов и определений к ним согласно ГОСТ 20432-83 «Удобрения. Термины и определения» :

1	Гранулированное минеральное удобрение	1	Гранулированное минеральное удобрение, получаемое при распыскивании горячего расплавленного удобрения в потоке охлаждающего воздуха или другого флюида
2	Капсулированное минеральное удобрение	2	Минеральное удобрение, полученное методами приллирования, прессования или структурного гранулирования и состоящее, в основном, из частиц размером от 1 до 6 мм
3	Модифицированное минеральное удобрение	3	Минеральное удобрение, частицы которого покрыты тонким слоем различных материалов, улучшающих их свойства
4		4	Гранулированное минеральное удобрение, покрытое тонкой водонепроницаемой пленкой органических полимеров

вариант задания 16

Установить соответствие терминов и определений к ним согласно ГОСТ 20432-83 «Удобрения. Термины и определения» :

1	Доступные формы питательных элементов	1	Питательные элементы почвы, которые могут быть использованы растениями
2	Баланс питательных элементов	2	Количество питательных элементов, отчуждаемых из почвы урожаем основной и побочной продукции сельскохозяйственных культур на единицу площади
3	Вынос питательных элементов из почвы	3	Разность между поступлением и расходом питательных элементов в почве
4		4	Количество питательных элементов, возмещаемых внесением удобрений, пожнивными

			и корневыми остатками
--	--	--	-----------------------

вариант задания 17

Установить соответствие терминов и определений к ним согласно ГОСТ 20432-83 «Удобрения. Термины и определения» :

1	Механическая погло- тельная способность почвы	1	Поглощение растениями и почвенной мик- рофлорой питательных элементов из почвы, удобрений и воздуха
2	Биологическое поглоще- ние в почве	2	Способность почвы удерживать на поверхно- сти своих частиц ионы, способные к эквива- лентному обмену
3	Химическая погло- тельная способность почвы	3	Способность почвы механически удержи- вать в своих порах частицы другого вещества
4	Обменная (физико- химическая) погло- тельная способность почвы	4	Способность почвы переводить анноны и ка- тионы почвенного раствора в труднораство- римые соединения
5		5	Способность почвы поглощать и удерживать твердые, жидкие и газообразные вещества

вариант задания 18

Установить соответствие терминов и определений к ним согласно ГОСТ 20432-83 «Удобрения. Термины и определения» :

1	Основное внесение удобрений	1	Внесение удобрения в период вегетации рас- тений
2	Рядковое внесение удоб- рений	2	Внесение удобрения при посеве или посадке
3	Подкормка растений	3	Подкормка растений удобрениями опрыски- ванием или опыливанием надземной части растений
4	Некорневая подкормка растений	4	Внесение основной массы удобрения до по- сева или посадки
5		5	Единовременное внесение нескольких доз минерального удобрения с заданной перио- дичностью

вариант задания 19

**Установить соответствие терминов и определений к ним согласно ГОСТ 16265-89 «Земле-
делие. Термины и определения» :**

1	Плодородие почвы	1	Физические, химические и биологические свойства почвы, характеризующие ее как среду для жизни растений
2	Показатели плодородия почвы	2	Совокупность свойств почвы, обеспечиваю- щих необходимые условия для жизни расте- ний
3	Богарное земледелие	3	Земледелие на осушенных и орошаемых зем- лях
4	Биологическое земледе- лие	4	Земледелие в засушливых районах с исполь- зованием влаги ранневесеннего периода и осадков, выпадающих в период вегетации

			растений
5		5	Земледелие, основанное на применении органических удобрений, механической обработки почвы и биологических методов защиты растений

вариант задания 20

Установить соответствие терминов и определений к ним согласно ГОСТ 16265-89 «Земледелие. Термины и определения» :

1	Севооборот	1	Научно обоснованное чередование сельскохозяйственных культур и паров во времени и на территории или только во времени
2	Схема севооборота	2	Период времени, в течение которого сельскохозяйственные культуры и нары проходят через каждое поле в последовательности, предусмотренной схемой севооборота
3	Ротация севооборота	3	Перечень сельскохозяйственных культур и паров в порядке их чередования в севообороте
4	Звено севооборота	4	Схема размещения сельскохозяйственных культур и паров по полям на период освоения севооборота
5		5	Часть севооборота, состоящая из двух-трех культур или чистого пара и одной-двух культур

ОПК-2.2 Соблюдает требования природоохранного законодательства Российской Федерации при производстве продукции растениеводства

Раскрытие индикатора (формирование результата)

Содержательный элемент (дескриптор): **Терминология в области природоохранного законодательства Российской Федерации при производстве продукции растениеводства** (опирается на знания терминов и определений в области природоохранного законодательства Российской Федерации при производстве продукции растениеводства)

Содержательный элемент (дескриптор): **Основные законы и определения в области природоохранного законодательства Российской Федерации при производстве продукции растениеводства** (применяет знания основных законов в области природоохранного законодательства Российской Федерации при производстве продукции растениеводства для решения типовых задач)

Содержательный элемент (дескриптор): **Применение природоохранного законодательства Российской Федерации при производстве продукции растениеводства** (опирается на знания и принципы получения экологически безопасной сельскохозяйственной продукции, развивающие культуру мышления, способность к обобщению, анализу, восприятию информации, постановке целей и выбору путей)

Содержательный элемент (дескриптор): **Применение природоохранного законодательства Российской Федерации при производстве продукции растениеводства** (осуществляет выбор средств и методов их применения для безопасного производства продукции растениеводства, определяемого содержанием решаемой задачи или проблемы)

Содержательный элемент (дескриптор): **Применение природоохранного законодательства Российской Федерации при производстве продукции растениеводства** (использует знания

способов и уровней контроля за качеством и безопасностью ведения сельскохозяйственного производства для решения стандартных задач в профессиональной деятельности)

Содержательный элемент (дескриптор): **Применение природоохранного законодательства Российской Федерации при производстве продукции растениеводства** (опирается на знания в области современных экологически безопасных технологий при производстве продукции растениеводства и их практического применения в агрономии)

Содержательный элемент (дескриптор): **Охрана окружающей среды и труда в сельскохозяйственном производстве** (умеет применять правовые механизмы по охране окружающей среды, соблюдать безопасность жизнедеятельности на стадиях хозяйственной деятельности)

1.Содержательный элемент

Тип заданий: выбор одного правильного варианта из предложенных вариантов ответов

вариант задания 1.

Окружающая среда – это:

совокупность компонентов природной среды, природных и природно-антропогенных объектов

совокупность компонентов природной среды, природных и природно-антропогенных объектов, а также антропогенных объектов

естественная экологическая система, природный ландшафт и составляющие их элементы, сохранившие свои природные свойства

комплекс функционально и естественно связанных между собой природных объектов, объединенных географическими и иными соответствующими признаками

вариант задания 2

Природные ресурсы – это:

компоненты природной среды, природные объекты и природно-антропогенные объекты, которые используются или могут быть использованы при осуществлении хозяйственной и иной деятельности в качестве источников энергии, продуктов производства и предметов потребления и имеют потребительскую ценность

комплексы функционально и естественно связанных между собой природных объектов, объединенных географическими и иными соответствующими признаками

природные объекты, измененные в результате хозяйственной и иной деятельности, и (или) объект, созданный человеком, обладающий свойствами природного объекта и имеющий рекреационное и защитное значение

совокупности компонентов природной среды, природных и природно-антропогенных объектов

вариант задания 3

Природный ландшафт – это:

естественная экологическая система, природный ландшафт и составляющие их элементы, сохранившие свои природные свойства

совокупность компонентов природной среды, природных и природно-антропогенных объектов территория, которая не подверглась изменению в результате хозяйственной и иной деятельности и характеризуется сочетанием определенных типов рельефа местности, почв, растительности, сформированных в единых климатических условиях

комплекс функционально и естественно связанных между собой природных объектов, объединенных географическими и иными соответствующими признаками

вариант задания 4

Экологический риск представляет собой:

вероятность наступления события, имеющего неблагоприятные последствия для природной среды и вызванного негативным воздействием хозяйственной и иной деятельности, чрезвычайными ситуациями природного и техногенного характера
негативное изменение окружающей среды в результате ее загрязнения, повлекшее за собой деградацию естественных экологических систем и истощение природных ресурсов
вид деятельности по выявлению, анализу и учету прямых, косвенных и иных последствий воздействия на окружающую среду планируемой хозяйственной и иной деятельности в целях принятия решения о возможности или невозможности ее осуществления
состояние защищенности природной среды и жизненно важных интересов человека от возможного негативного воздействия хозяйственной и иной деятельности, чрезвычайных ситуаций природного и техногенного характера, их последствий

вариант задания 5

Государственный экологический мониторинг (государственный мониторинг окружающей среды) представляет собой:

комплексные наблюдения за состоянием окружающей среды, в том числе компонентов природной среды, естественных экологических систем, за происходящими в них процессами, явлениями, оценка и прогноз изменений состояния окружающей среды

нормативы, которые установлены в соответствии с уровнями допустимого воздействия физических факторов на окружающую среду и при соблюдении которых обеспечиваются нормативы качества окружающей среды

предъявляемые к хозяйственной и иной деятельности обязательные условия, ограничения или их совокупность, установленные законами, иными нормативными правовыми актами, нормативами в области охраны окружающей среды, федеральными нормами и правилами в области охраны окружающей среды и иными нормативными документами в области охраны окружающей среды

документ, который выдается уполномоченным федеральным органом исполнительной власти юридическому лицу или индивидуальному предпринимателю, осуществляющим хозяйственную и (или) иную деятельность на объекте, оказывающем негативное воздействие на окружающую среду, и содержит обязательные для выполнения требования в области охраны окружающей среды

вариант задания 6.

Обладатели сервитута:

лица, имеющие право ограниченного пользования чужими земельными участками
собственники земельных участков, землепользователи, землевладельцы и арендаторы земельных участков

лица, являющиеся собственниками земельных участков

лица, владеющие и пользующиеся земельными участками на праве постоянного (бессрочного) пользования или на праве безвозмездного пользования

вариант задания 7

Землеустройство представляет собой:

деятельность органов государственной власти Российской Федерации, органов государственной власти субъектов Российской Федерации, органов местного самоуправления, общественных объединений и некоммерческих организаций, юридических и физических лиц, направленная на сохранение и восстановление природной среды, рациональное использование и воспроизводство природных ресурсов, предотвращение негативного воздействия хозяйственной и иной деятельности на окружающую среду и ликвидацию ее последствий (далее также - природоохранная деятельность)

вид деятельности по выявлению, анализу и учету прямых, косвенных и иных последствий воздействия на окружающую среду планируемой хозяйственной и иной деятельности в целях принятия решения о возможности или невозможности ее осуществления

мероприятия по изучению состояния земель, планированию и организации рационального использования земель и их охраны, описанию местоположения и (или) установлению на местности границ объектов землеустройства, организации рационального использования гражданами и юридическими лицами земельных участков для осуществления сельскохозяйственного производства, а также по организации территорий, используемых общинами коренных малочисленных народов Севера, Сибири и Дальнего Востока Российской Федерации

внесение в единый государственный реестр недвижимости (ЕГРН) сведений о конкретном объекте и его физических характеристиках, подтверждающих существование такого объекта в природе и отличающих его от аналогичных наделов.

вариант задания 8

Экологическая экспертиза – это:

установление соответствия документов и (или) документации, обосновывающих намечаемую в связи с реализацией объекта экологической экспертизы хозяйственную и иную деятельность, экологическим требованиям, установленным техническими регламентами и законодательством в области охраны окружающей среды, в целях предотвращения негативного воздействия такой деятельности на окружающую среду

принятие нормативных правовых актов в области экологической экспертизы объектов регионального уровня с учетом специфики экологических, социальных и экономических условий соответствующего субъекта Российской Федерации

информирование населения о намечаемых и проводимых экологических экспертизах и об их результатах

исследование, направленное на изучение объектов сельскохозяйственного промысла

задание 9

Экологическое правонарушение – это...

противоправное, виновное деяние, причиняющее экологический вред или несущее реальную угрозу его причинения, либо нарушающее иные права и законные интересы субъектов экологического права

противоправное деяние, причиняющее экологический вред или несущее реальную угрозу его причинения, либо нарушающее иные права и законные интересы заинтересованных лиц

противоправное, виновное деяние, причиняющее экологический вред или несущее угрозу его причинения, либо затрагивающее права и законные интересы субъектов экологического права

противоправное деяние, причиняющее вред или несущее угрозу его причинения и затрагивающее экологические права субъектов права

задание 10

К источникам экологического права не относятся...

договоры между собственниками об ограничении пользования природными ресурсами

соглашения между субъектами РФ по использованию природных ресурсов

международные договоры РФ

соглашения между РФ и ее субъектами по охране природных ресурсов

задание 11

Природная среда (природа) – это...

совокупность компонентов природной среды, природных и природно-антропогенных объектов

совокупность природных и природно-антропогенных объектов

земельные, лесные и водные ресурсы

все, что не создано человеком

вариант задания 12.

Дайте определение, токсикология – это наука ...

- о еде;
- о ядах;
- о пестицидах;
- о ядохимикатах

вариант задания 13.

Перечислите, что изучает агрономическая токсикология – ...

- регламенты применения пестицидов;
- действие на теплокровных животных вредных веществ;
- свойства пестицидов и биопрепаратов;
- основы безопасного применения химических препаратов.
- механизм действия пестицидов и биопрепаратов

вариант задания 14.

Дайте точное краткое определение, пестициды – это...

- вещества, используемые в лесном и сельском хозяйстве для борьбы с вредителями и болезнями,
- препараты, используемые для борьбы с микроорганизмами вызывающими нарушения жизнедеятельности растений,
- химические или биологические препараты, используемые для борьбы с вредителями и болезнями растений, сорными растениями,
- биологические препараты, регулирующие биоценоз сельскохозяйственных культур.

вариант задания 15.

Препаративная форма порошок – это...

- порошкообразная форма пестицида,
- тонкоизмельченная механическая смесь действующего вещества (1-10 %) и инертной массы наполнителя,
- зернистая форма пестицидов с размером частиц от 0,2 до 5 мм,
- тонкоизмельченная пылевидная форма пестицидов.

вариант задания 16.

Препаративная форма дуст – это...

- порошкообразных форм пестицидов,
- тонкоизмельченная механическая смесь действующего вещества (1-10 %) и инертной массы наполнителя,
- зернистая форма пестицидов с размером частиц от 0,2 до 5 мм,
- тонкоизмельченная пылевидная форма пестицидов.

вариант задания 17.

Препаративная форма гранулы – это...

- тонкоизмельченная механическая смесь действующего вещества (1-10 %) и инертной массы наполнителя,
- порошкообразных форм пестицидов,
- тонкоизмельченная пылевидная форма пестицидов,
- зернистая форма пестицидов с размером частиц от 0,2 до 5 мм.

вариант задания 18.

Препаративная форма смачивающийся порошок – это...

порошкообразная форма пестицида, с содержанием д.в. 30-90%;
тонкоизмельченная механическая смесь действующего вещества (1-10%) и инертной массы наполнителя,
зернистая форма пестицидов с размером частиц от 0,2 до 5 мм,
тонкоизмельченная пылевидная форма пестицидов.

вариант задания 19.

Препаративная форма концентрат суспензии – это...

жидкая масса действующего вещества на водной основе,
стабильную дисперсию твердых частиц в масляной среде,
концентрированные суспензии одного или нескольких пестицидов в воде,
дисперсия растворенных в растворителе капель действующего вещества пестицида в воде с добавлением диспергаторов, эмульгаторов, смачивателей и стабилизаторов.

Вариант 20.

Природный объект - это...

естественная экологическая система, природный ландшафт и составляющие их элементы, сохранившие свои природные свойства
земля, недра, почвы, поверхностные и подземные воды, атмосферный воздух, растительный и животный мир
объект, не подвергшийся изменению в результате хозяйственной и иной деятельности
компоненты природной среды, которые используются или могут быть использованы при осуществлении хозяйственной или иной деятельности

Содержательный элемент

Тип заданий: выбор нескольких правильных из предложенных вариантов ответов

вариант задания 1

К основным принципам охраны окружающей среды относятся:

- 1.учет значения земли как основы жизни и деятельности человека
- 2.соблюдение права человека на благоприятную окружающую среду
- охрана, воспроизводство и рациональное использование природных ресурсов как необходимые условия обеспечения благоприятной окружающей среды и экологической безопасности
- 4.презумпция экологической опасности планируемой хозяйственной и иной деятельности

вариант задания 2

Объектами охраны окружающей среды от загрязнения, истощения, деградации, порчи, уничтожения и иного негативного воздействия хозяйственной и (или) иной деятельности являются:

- 1.компоненты природной среды
- 2.государственный экологический надзор
- 3.природные объекты
- 4.природные комплексы

вариант задания 3

При установлении критериев, на основании которых осуществляется отнесение объектов, оказывающих негативное воздействие на окружающую среду, к соответствующей категории, учитываются:

- 1.кадастровый учет объектов недвижимости
- 2.классификация промышленных объектов и производств

уровни воздействия на окружающую среду видов хозяйственной и (или) иной деятельности (отрасль, часть отрасли, производство)
уровень токсичности, канцерогенные и мутагенные свойства загрязняющих веществ, содержащихся в выбросах, сбросах загрязняющих веществ, а также классы опасности отходов производства и потребления

вариант задания 4

Федеральные органы исполнительной власти, органы исполнительной власти субъектов Российской Федерации, органы местного самоуправления, которые обладают информацией о состоянии окружающей среды (экологической информацией), или уполномоченные ими организации размещают на официальных сайтах в информационно-телекоммуникационной сети "Интернет" или с помощью государственных и муниципальных информационных систем информацию о состоянии окружающей среды (экологическую информацию) в форме открытых данных, содержащую в том числе сведения (сообщения, данные):

о состоянии и загрязнении окружающей среды, включая состояние и загрязнение атмосферного воздуха, поверхностных вод водных объектов, почв
о классификации промышленных объектов и производств
об обращении с отходами производства и потребления
о мероприятиях по снижению негативного воздействия на окружающую среду

вариант задания 5

К полномочиям органов государственной власти Российской Федерации в сфере отношений, связанных с охраной окружающей среды, относятся:

государственный мониторинг земель в Российской Федерации (за исключением земель сельскохозяйственного назначения)

разработка и издание федеральных законов и иных нормативных правовых актов в области охраны окружающей среды и контроль за их применением

федеральный государственный земельный контроль (надзор)

экономическая оценка воздействия хозяйственной и иной деятельности на окружающую среду

вариант задания 6

К правам граждан в области охраны окружающей среды относятся:

выдвижение предложения о проведении общественной экологической экспертизы и участвовать в ее проведении в установленном порядке

создание общественных объединений и иных некоммерческих организаций, осуществляющих деятельность в области охраны окружающей среды

предъявление в суд исков о возмещении вреда окружающей среде

сохранение природы и окружающей среды

вариант задания 7

Плата за негативное воздействие на окружающую среду взимается за следующие его виды:

1. хранение, захоронение отходов производства и потребления (размещение отходов)

2. выбросы загрязняющих веществ в атмосферный воздух стационарными источниками

3. проведение экологических мероприятий и акций

4. сбросы загрязняющих веществ в водные объекты

вариант задания 8

Какие законы посвящены охране земель по ЗК?

«Об обороте земель сельскохозяйственного назначения» от 26 июня 2002 года

«О мелиорации земель»; от 10.01.1996 года

«О государственном регулировании обеспечения плодородия земель сельскохозяйственного назначения»;

от 16.07.1998 года

«О безопасном обращении с пестицидами и агрохимикатами» от 19.07.1997 года

вариант задания 9

Что необходимо сделать при обнаружении при проведении работ по обработке почвы взрывоопасных предметов (снарядов, мин, гранат и иных взрывчатых веществ)?

все работы на участке должны быть немедленно прекращены

границы участка обозначены предупреждающими знаками «Осторожно! Опасность взрыва!»

убрать опасный объект за границы обрабатываемой территории

сообщить в службу спасения по телефону 112

вариант задания 10

Какие меры должны быть приняты в случае возгорания зерна в сушилке?

прекратить подачу топлива в топку

выключить вентиляторы и закрыть задвижки в воздуховоде от топки к сушилке

прекратить подачи продукта из сушилки в элеватор или склад

тушить водой тлеющий продукт в самой сушилке.

вариант задания 11

Что относится к источникам Экологического права?

Конституция РФ

Федеральный закон «Об охране окружающей среды»

Уголовный кодекс

Водный кодекс.

вариант задания 12

Каковы обязанности собственников, владельцев и пользователей (в том числе арендаторов) земельных участков в соответствии со статьей 8 Федерального закона «О государственном регулировании обеспечения плодородия земель сельскохозяйственного назначения»:

Осуществлять производство сельскохозяйственной продукции способами, обеспечивающими воспроизводство плодородия земель сельскохозяйственного назначения, а также исключаящими или ограничивающими неблагоприятное воздействие такой деятельности на окружающую среду;

Соблюдать стандарты, нормы, нормативы, правила и регламенты проведения агротехнических, агрохимических, мелиоративных, фитосанитарных и противоэрозионных мероприятий;

Представлять в установленном порядке в соответствующие органы исполнительной власти сведения об использовании агрохимикатов и пестицидов;

Оставлять проведению почвенного, агрохимического, фитосанитарного и эколого-токсикологического обследований земель сельскохозяйственного назначения, для специалистов в данной области.

вариант задания 13

Какие службы осуществляют ведомственный и государственный качества пищевой продукции?

Федеральная служба по надзору в сфере защиты прав потребителей и благополучия человека

Федеральная служба по техническому регулированию и метрологии

Федеральная служба по ветеринарному и фитосанитарному надзору

Федеральная служба по надзору в сфере природопользования.

вариант задания 14

В России при организации природопользования учреждается плата за

- а) пользование природными ресурсами
- б) за выбросы, сбросы в природную среду
- в) размещение отходов
- г) природопользовательные платежи отсутствуют

вариант задания 15

Товарная экспертиза (оценка потребительских свойств пищевой продукции) включает в себя:

- Социальная экспертиза
- Фитосанитарная экспертиза
- Санитарно-гигиеническая экспертиза
- Экологическая экспертиза

вариант задания 16

Финансирование мероприятий по охране окружающей среды осуществляется в настоящее время с помощью...

1. финансирования целевых программ в области охраны окружающей среды
2. финансирования деятельности специально уполномоченных государственных органов
3. экологических фондов субъектов РФ и муниципальных образований
4. федерального экологического фонда РФ

вариант задания 17

Положения федерального закона от 8 августа 2001 г. № 128-ФЗ “О лицензировании отдельных видов деятельности” распространяется на:

- деятельность, работы и услуги в сфере использования атомной энергии
- использование природных ресурсов
- эксплуатацию химически опасных производственных объектов
- деятельность, связанную с производством дезинфекционных средств

вариант задания 18

Составы экологических проступков в основном сконцентрированы в:

- федеральном законе от 10 января 2002 г. № 7-ФЗ “Об охране окружающей среды”
- природоресурсных законодательных актах
- главе 25 Уголовного кодекса Российской Федерации
- главе 8 Кодекса Российской Федерации об административных правонарушениях

вариант задания 19

В целях планирования, разработки и осуществления мероприятий по охране окружающей среды разрабатываются...

- федеральные программы в области экологического развития РФ
- целевые программы в области охраны окружающей среды
- федеральные целевые программы в области экологического мониторинга
- целевые программы в области охраны окружающей природной среды

вариант задания 20

При планировании природопользования и охраны окружающей среды используются следующие методы экономического регулирования...

- разработка государственных прогнозов социально-экономического развития на основе экологических прогнозов

разработка программ в области охраны окружающей среды
разработка мероприятий по охране окружающей среды
4. возмещение в установленном порядке вреда окружающей среде

Содержательный элемент

Тип заданий: вставить пропущенное слово или словосочетание

вариант задания 1

Проблему получения качественного продовольствия в условиях негативного антропогенного воздействия на окружающую природную среду, в том числе и в процессе сельскохозяйственного производства, можно решить на основе экологизации сложившихся или вновь создаваемых....

вариант задания 2

Для получения безопасной продукции очень важно учитывать ... при размещении сельскохозяйственных культур

вариант задания 3

Экологическая безопасность пищевых продуктов зависит от химического, биологического, механического состава и некоторых других свойств

вариант задания 4

Производство экологически чистой продукции АПК – это многофункциональный процесс, в котором объединяются социальный, ... и экономический аспекты

вариант задания 5

На переувлажненных почвах (глееватых, глеевых) возрастает опасность загрязнения сельскохозяйственной продукции.... вследствие увеличения их подвижности

вариант задания 6

Ежегодная интенсивная обработка почвы тяжеловесными машинами, нерегламентированное применение удобрений и ядохимикатов отрицательно влияют на экологическую систему..., что может привести к снижению плодородия почв, продуктивности полей, химическому загрязнению производимого сельскохозяйственного сырья и пищевых продуктов

вариант задания 7

В последние годы во многих странах довольно широкое распространение получило одно из новых направлений биотехнологии – заключающееся в промышленном разведении некоторых форм дождевых червей (от *Vermes* – червь)

вариант задания 8

Способность дождевых червей изменять поведение токсикантов в системе.... или снижать вовлечение в биологический круговорот веществ в концентрациях, представляющих опасность для живых организмов, позволяет получать с помощью биогумуса экологически безопасную сельскохозяйственную продукцию

вариант задания 9

..... – это такой способ производства продукции (процесс, предприятие, территориально-производственный комплекс), при котором наиболее рационально и комплексно используются сырье и энергия в цикле сырьевые ресурсы – производство – потребитель – вто-

ричные ресурсы таким образом, что любые воздействия на окружающую среду не нарушают ее нормального функционирования

вариант задания 10

Научно обоснованная ... в севообороте и под отдельную культуру предусматривает оптимальноесочетание макро- и микроэлементов с учетом содержания их в конкретной почве и требований культуры

вариант задания 11

Биологическим источником азота служат азотфиксирующие сообщества высших растений и

вариант задания 12

Для оценки и предотвращения негативного воздействия продуктов питания на здоровье человека и кормов на сельскохозяйственных животных оперируют такими понятиями, как ... (ПДК), ... (ДОК) или ... (МДУ) вещества в них

вариант задания 13

Попадая в почву, пестициды растворяются в почвенной влаге и переносятся с ней вниз по профилю. Длительность нахождения пестицидов в почве зависит от их состава. Стойкие соединения сохраняются до..... и более

вариант задания 14

Загрязнение поверхностных вод происходит из-за прямого поступления в результате аварий, при нарушении правил транспортировки и хранения препаратов, при сносе аэрозолей или паров.... в процессе их применения, процессе стока поверхностных и дренажных вод с угодий

вариант задания 15

... - объект, созданный человеком для обеспечения его социальных потребностей и не обладающий свойствами природных объектов

вариант задания 16

... - деятельность органов государственной власти Российской Федерации, органов государственной власти субъектов Российской Федерации, органов местного самоуправления, общественных объединений и некоммерческих организаций, юридических и физических лиц, направленная на сохранение и восстановление природной среды, рациональное использование и воспроизводство природных ресурсов, предотвращение негативного воздействия хозяйственной и иной деятельности на окружающую среду и ликвидацию ее последствий

вариант задания 17

Вероятность наступления события, имеющего неблагоприятные последствия для природной среды и вызванного негативным воздействием хозяйственной и иной деятельности, чрезвычайными ситуациями природного и техногенного характера называется ...

вариант задания 18

состояние защищенности природной среды и жизненно важных интересов человека от возможного негативного воздействия хозяйственной и иной деятельности, чрезвычайных ситуаций природного и техногенного характера, их последствий называется ...

вариант задания 19

... - сведения (сообщения, данные) независимо от формы их представления об окружающей среде, в том числе о ретроспективном, текущем и прогнозируемом состоянии окружающей среды, ее загрязнении, происходящих в ней процессах и явлениях, а также о воздействии на окружающую среду осуществляемой и планируемой хозяйственной и иной деятельности, о проводимых и планируемых мероприятиях в области охраны окружающей среды

вариант задания 20

Объектами охраны окружающей среды от загрязнения, истощения, деградации, порчи, уничтожения и иного негативного воздействия хозяйственной и (или) иной деятельности являются компоненты ..., ... и

Содержательный элемент

Тип заданий: выбор одного правильного варианта из предложенных вариантов ответов

вариант задания 1

Загрязняющие вещества, в отношении которых применяются меры государственного регулирования в области охраны окружающей среды, определяются:

с учетом уровня токсичности, канцерогенных и (или) мутагенных свойств химических и иных веществ, в том числе имеющих тенденцию к накоплению в окружающей среде, а также их способности к преобразованию в окружающей среде в соединения, обладающие большей токсичностью

с учетом данных государственного экологического мониторинга и социально-гигиенического мониторинга

с учетом данных единого государственного реестра недвижимости

4.при наличии методик (методов) измерения загрязняющих веществ

вариант задания 2

Фосфорорганические пестициды количественно определяют методом:

аргентометрия после отщепления органически связанного хлора

комплексометрия

газожидкостная хроматография

фотометрия по образованию молибденовой сини после гидролиза пестицида

вариант задания 3

Хлорофос относится к производным:

фосфоновой кислоты

фосфорной кислоты

карбаминовой кислоты

тиофосфорной кислоты

вариант задания 4

Основными функциями мониторинга являются:

наблюдение, оценка и прогноз состояния окружающей среды

управление качеством окружающей среды

изучение состояния окружающей среды

наблюдение за состоянием окружающей среды

вариант задания 5

Разрушение отходов под действием бактерий называется:

Биоаккумуляция

Биодеградация

Биоконцентрирование
Биозонирование

вариант задания 6

Метод для оценки состояния окружающей среды, где используют видеосъемку со спутниковых систем называется:

Биоиндикационный
Аэрокосмический (Динамический)
Титриметрический
Электрохимический

вариант задания 7

Экологическим риском называют (по статическому признаку) называют такое состояние земель, когда общая площадь нарушенных земель менее:

1. 5 %
2. от 5 до 20 %
3. от 20 до 50 %
4. от 50 до 70%

вариант задания 8

Экологической нормой (по статическому признаку) называют такое состояние земель, когда общая площадь нарушенных земель менее:

1. 5 %
2. от 5 до 20 %
3. от 20 до 50 %
4. более 50 %

вариант задания 9

Ядохимикаты, которые используются для борьбы с вредителями называются:

Персистентные вещества
Пестициды
Галогены
Углеводороды

вариант задания 10

Назовите элемент, который не относится к тяжелым металлам

Железо
Мышьяк
Ртуть
Кальций

вариант задания 11

Природоохранные требования к производству экологически чистой продукции:

Размещать производство (севообороты) на незагрязненных почвах и территориях, удаленных от крупных промышленных центров, металлургических предприятий на расстоянии 100-200 км, животноводческих комплексов – на 100-150 м.б)

Размещать производство (севообороты) на незагрязненных почвах и территориях, удаленных от крупных промышленных центров, металлургических предприятий на расстоянии 100-250 км, животноводческих комплексов - на 200-250 м.

Размещать производство (севообороты) на незагрязненных почвах и территориях, удаленных от крупных промышленных центров, металлургических предприятий на расстоянии 400-500 км, животноводческих комплексов - на 200-500 м.

Размещать производство (севообороты) на незагрязненных почвах и территориях, удаленных от крупных промышленных центров, металлургических предприятий на расстоянии 400-500 км, животноводческих комплексов - на 200-250 м.

вариант задания 12

Биотехнология это:

Использование микроорганизмов, отдельных клеток растений и животных для получения большего количества биомассы (белка, углеводов и т. д.)

Использование в сельском хозяйстве сортов интенсивного типа

Использование органических удобрений для повышения плодородия почв и уровня продуктивности сельскохозяйственных культур

Использование генной и клеточной инженерии в селекции

вариант 13

Мониторинг экологических проблем земледелия это:

Определение показателей плодородия почвы

Применение современной техники при выращивании сельскохозяйственных культур

Система наблюдения, оценки, прогноза состояния окружающей среды и информационное обеспечение процессов подготовки и принятия решений

Рациональное использование в сельском хозяйстве удобрений, химических средств защиты и комбинированных орудий обработки почвы

вариант задания 14

Каким нормативным правовым документом предусматривается наступление административной ответственности за нарушения требований к производству продукции растениеводства:

Кодекс Российской Федерации об административных правонарушениях

Земельный Кодекс Российской Федерации

Бюджетный Кодекс Российской Федерации

Федеральный Закон «Об охране окружающей среды»

вариант задания 15

Какой вид наказания предусматривается Кодексом Российской Федерации об административных правонарушениях за нарушения требований к производству продукции растениеводства:

Штраф

Лишение свободы

Освобождение от занимаемой должности

Отзыв лицензии

вариант задания 16

Функцией государственных органов охраны природы не является:

обнаружение нарушений

проведение следственных действий

предъявление исков к юридическим и физическим лицам

наложение запретов на строительство

вариант задания 17

В экологических правоотношениях окружающая природная среда выступает:

субъектом правоотношений

объектом правоотношений

предметом правоотношений
совокупностью компонентов, в отношении которых установлен запрет их использования

вариант задания 18

Документ, удостоверяющий соответствие (несоответствие) санитарным правилам факторов среды обитания, хозяйственной и иной деятельности, продукции, работ и услуг, а также проектов нормативных актов, проектов строительства объектов, эксплуатационной документации:

эпидемиологическое заключение
строительно-эпидемиологическое заключение
санитарно-эпидемиологическое заключение
санитарно-строительное заключение

вариант задания 19

Общественные отношения в сфере охраны, оздоровления и улучшения окружающей природной среды, предупреждения и устранения вредных последствий воздействия на нее хозяйственной и иной деятельности - это ... экологического права:

предмет
объект
субъект
область

вариант задания 20

В Уголовном кодексе Российской Федерации в основном сформулированы ... составы экологических преступлений:

материальные
общие
формальные
специальные

Содержательный элемент

Тип заданий: установление соответствия между элементами в предложенных вариантах ответов

вариант задания 1.

Установите соответствие между объектами сельскохозяйственного назначения различных классов и их характеристикой:

1. Объекты сельскохозяйственного назначения первого класса	А. Свинофермы до 12 тыс. голов, фермы крупного рогатого скота от 1200 до 2000 коров и до 6000 скотомест для молодняка, фермы звероводческие
2. Объекты сельскохозяйственного назначения второго класса	Б. Свиноводческие комплексы, комплексы крупного рогатого скота, открытые хранилища навоза и помета
3. Объекты сельскохозяйственного назначения третьего класса	В. тепличные и парниковые хозяйства, склады для хранения минеральных удобрений, ядохимикатов до 50 т, склады сухих минеральных удобрений и химических средств защиты растений
4. Объекты сельскохозяйственного назначения четвертого класса	Г. Фермы крупного рогатого скота менее 1200 голов (всех специализаций), фермы коневодческие, фермы овцеводческие на 5 - 30 тыс. голов
	Д. Фермы крупного рогатого скота более 1200 голов (всех специализаций), фермы коневодческие, фермы овцеводческие более 30 тыс. голов

вариант задания 2

Установите соответствие длины санитарно-защитной зоны для объектов сельскохозяйственного назначения различных классов :

1. Санитарно-защитная зона для объектов сельскохозяйственного назначения первого класса составляет	А. 100 м
2. Санитарно-защитная зона для объектов сельскохозяйственного назначения второго класса составляет	Б. 400 м
3. Санитарно-защитная зона для объектов сельскохозяйственного назначения третьего класса составляет	В. 300 м
4. Санитарно-защитная зона для объектов сельскохозяйственного назначения четвертого класса составляет	Г. 500 м
	Д. 1000м

вариант задания 3

Установите соответствие расстояния от зданий и сооружений сельскохозяйственных предприятий до оси железнодорожного пути общей сети степени их огнестойкости:

1. Расстояния от зданий и сооружений сельскохозяйственных предприятий до оси железнодорожного пути общей сети должны приниматься менее 40 м	А. От зданий и сооружений III степени огнестойкости
1. Расстояния от зданий и сооружений сельскохозяйственных предприятий до оси железнодорожного пути общей сети должны приниматься не менее 40 м	Б. От зданий и сооружений II степени огнестойкости
2. Расстояния от зданий и сооружений сельскохозяйственных предприятий до оси железнодорожного пути общей сети должны приниматься не менее 50 м	В. От зданий и сооружений IV-V степени огнестойкости
3. Расстояния от зданий и сооружений сельскохозяйственных предприятий до оси железнодорожного пути общей сети должны приниматься не менее 60 м	Г. От зданий и сооружений I степени огнестойкости
	В. От зданий и сооружений VI степени огнестойкости

вариант задания 4

Установите соответствие минимальных разрывов объектов садоводства от трубопроводов для сжиженных углеводородных газов при различном диаметре труб

1. Рекомендуемые минимальные разрывы объектов садоводства от трубопроводов для сжиженных углеводородных газов должны быть при диаметре труб до 150 мм не менее	А. 175 м
2. Рекомендуемые минимальные разрывы объектов садоводства от трубопроводов для сжиженных углеводородных газов должны быть при диаметре труб от 150 до 300 мм не менее	Б. 800 м
3. Рекомендуемые минимальные разрывы объектов садоводства от трубопроводов для сжиженных углеводородных газов должны быть при диаметре труб от 300 до 500 мм не менее	В. 350 м
4. Рекомендуемые минимальные разрывы объектов садоводства от трубопроводов для сжиженных углеводородных газов должны быть при диаметре труб от 500 до 1000 мм не менее	Г. 100 м
	Д. 500 м

вариант задания 5

Установить минимальные расстояния до границы соседнего участка садоводства по санитарно-бытовым условиям

1. Минимальные расстояния до границы соседнего участка садоводства по санитарно-бытовым условиям от жилого строения (или дома) должно быть	А. 1 м
2. Минимальные расстояния до границы соседнего участка садоводства по санитарно-бытовым условиям от постройки для содержания мелкого скота и птицы должно быть	Б. 2 м
3. Минимальные расстояния до границы соседнего участка садоводства по санитарно-бытовым условиям от стволов деревьев должно быть	В. 3 м
4. Минимальные расстояния до границы соседнего участка садоводства по санитарно-бытовым условиям от кустарников должно быть	Г. 4 м
	Д. 5 м

Вариант задания 6

Установить соответствие термина его определению

1. Экологический кризис	А. обратимое изменение равновесного состояния природных комплексов
2. Экологическая катастрофа	Б. необратимый быстroteкущий процесс, влекущий тяжелые последствия, разрушения, жертвы
3. Экологическая авария	В. производственная или транспортная ситуация, не предусмотренная действующими технологическими регламентами и правилами и сопровождающаяся существенным увеличением воздействия на окружающую среду
4. Экологическая революция	Г. ответная реакция человечества на кризисное состояние системы «Человек и биосфера»
	Д. доведение запасов тех или иных видов природных ресурсов до уровня, предшествовавшего их истощению в результате хозяйственной деятельности человека

Вариант задания 7

Установить соответствие объектов сельскохозяйственного назначения различных классов и их характеристикой

1. Объекты сельскохозяйственного назначения первого класса	А. Свинофермы до 12 тыс. голов, фермы крупного рогатого скота от 1200 до 2000 коров и до 6000 скотомест для молодняка, фермы звероводческие
2. Объекты сельскохозяйственного назначения второго класса	Б. Свиноводческие комплексы, комплексы крупного рогатого скота, открытые хранилища навоза и помета
3. Объекты сельскохозяйственного назначения третьего класса	В. тепличные и парниковые хозяйства, склады для хранения минеральных удобрений, ядохимикатов до 50 т, склады сухих минеральных удобрений и химических средств защиты растений
4. Объекты сельскохозяйственного назначения четвертого класса	Г. Фермы крупного рогатого скота менее 1200 голов (всех специализаций), фермы коневодческие, фермы овцеводческие на 5 - 30 тыс. голов
	Д. Фермы крупного рогатого скота более 1200 голов (всех специализаций), фермы коневодческие, фермы овцеводческие более 30 тыс. голов

вариант задания 8

Установить соответствие между длиной санитарно-защитной зоны для объектов сельскохозяйственного назначения различных классов

1. Санитарно-защитная зона для объектов сельскохозяйственного назначения первого класса составляет	А. 100 м
2. Санитарно-защитная зона для объектов сельскохозяйственного назначения второго класса составляет	Б. 400 м
3. Санитарно-защитная зона для объектов сельскохозяйственного назначения третьего класса составляет	В. 300 м
4. Санитарно-защитная зона для объектов сельскохозяйственного назначения четвертого класса составляет	Г. 500 м
	Д. 1000 м

Вариант задания 9

Установить соответствие термина его определению

1. Аддитивизм – это...	А. когда соединение, нетоксичное для вредного организма, усиливает действие другого соединения при их совместном применении
2. Синергизм – это...	Б. когда суммарный эффект действия смеси равный сумме действия каждого компонента и любой из них может быть заменен пропорциональным количеством другого соединения без изменения уровня токсичности смеси
3. Антогонизм – это...	В. когда уровень токсичности смеси значительно выше суммы уровней токсичности отдельных компонентов
4. Потенцирующее действие – это	Г. когда токсичность смеси ниже суммарного действия составляющих её компонентов
	Д. состояние, возникающее между растениями при их совместном произрастании, когда какого-либо ресурса или каких-либо ресурсов, необходимых для их нормальной жизнедеятельности, не хватает для удовлетворения потребности в них всех особей, входящих в состав фитоценоза

вариант задания 10.

Установите соответствие гербицидов по классификации и механизму действия:

1. Системные гербициды	А. не перемещаются в растениях и поражают только те их части, на которые попадают
2. Гербициды избирательного (селективного) действия	Б. применяют для уничтожения всех сорняков и другой нежелательной растительности на землях несельскохозяйственного пользования
3. Контактные гербициды	В. безопасны для определенных видов сельскохозяйственных культур, но вызывают гибель отдельных видов сорных растений в посевах
4. Гербициды сплошного действия	Г. способны проникать в растения, перемещаться по сосудистой системе и при этом действуют на весь растительный организм
	Д. способны проникать в растения и укорять старение и опадение листьев растений.

вариант задания 11.

Установите соответствие термина определению:

1. Природная среда - это...	А. комплекс функционально и естественно связанных между собой природных объектов, объединенных географическими и иными соответствующими признаками
2. Природный комплекс – это...	Б. совокупность компонентов природной среды, природных и природно-антропогенных объектов, а также антропогенных объектов
3. Окружающая среда – это...	В. совокупность компонентов природной среды, природных и природно-антропогенных объектов
4. Природный ландшафт– это...	Г. территория, которая не подверглась изменению в результате хозяйственной и иной деятельности и характеризуется сочетанием определенных типов рельефа местности, почв, растительности, сформированных в единых климатических условиях
	Д. объективно существующая часть природной среды, которая имеет пространственно-территориальные границы и в которой живые (растения, животные и другие организмы) и неживые ее элементы взаимодействуют как единое функциональное целое и связаны между собой обменом веществом и энергией

вариант задания 12.

Установите соответствие состояния окружающей среды ее характеристике:

1. Качество окружающей среды – это...	А. окружающая среда, качество которой обеспечивает устойчивое функционирование естественных экологических систем, природных и природно-антропогенных объектов
2. Негативное воздействие на окружающую среду – это...	Б. поступление в окружающую среду вещества и (или) энергии, свойства, местоположение или количество которых оказывают негативное воздействие на окружающую среду
3. Загрязнение окружающей среды – это ...	В. воздействие хозяйственной и иной деятельности, последствия которой приводят к негативным изменениям качества окружающей среды
4. Благоприятная окружающая среда – это...	Г. состояние окружающей среды, которое характеризуется физическими, химическими, биологическими и иными показателями и (или) их совокупностью
	Д. совокупность природных условий, данных человеку от рождения

вариант задания 13.

Установите соответствие нормативов их характеристике:

1. Нормативы в области охраны окружающей среды	А. нормативы, которые установлены в соответствии с физическими, химическими, биологическими и иными показателями для оценки состояния окружающей среды и при соблюдении которых обеспечивается благоприятная окружающая среда
2. Нормативы допустимого воздействия на окружающую среду	Б. установленные нормативы качества окружающей среды и нормативы допустимого воздействия на нее, при соблюдении которых обеспечивается устойчивое функционирование естественных экологических систем и сохраняется биологическое разнообразие

3. Нормативы качества окружающей среды	В. нормативы, которые установлены в соответствии с показателями предельно допустимого содержания химических веществ, в том числе радиоактивных, иных веществ и микроорганизмов в окружающей среде и несоблюдение которых может привести к загрязнению окружающей среды, деградации естественных экологических систем
4. Нормативы предельно допустимых концентраций химических веществ, в том числе радиоактивных, иных веществ и микроорганизмов	Г. нормативы, которые установлены в соответствии с показателями воздействия хозяйственной и иной деятельности на окружающую среду и при которых соблюдаются нормативы качества окружающей среды
	Д. воздействие хозяйственной и иной деятельности, последствия которой приводят к негативным изменениям качества окружающей среды

вариант задания 14.

Установите соответствие термина определению:

1. Государственный экологический мониторинг (государственный мониторинг окружающей среды)	А. состояние защищенности природной среды и жизненно важных интересов человека от возможного негативного воздействия хозяйственной и иной деятельности, чрезвычайных ситуаций природного и техногенного характера, их последствий
2. Экологический аудит	Б. комплексные наблюдения за состоянием окружающей среды, в том числе компонентов природной среды, естественных экологических систем, за происходящими в них процессами, явлениями, оценка и прогноз изменений состояния окружающей среды
3. Экологический риск	В. независимая, комплексная, документированная оценка соблюдения юридическим лицом или индивидуальным предпринимателем требований, в том числе нормативов и нормативных документов, федеральных норм и правил, в области охраны окружающей среды, требований международных стандартов и подготовка рекомендаций по улучшению такой деятельности
4. Экологическая безопасность	Г. вероятность наступления события, имеющего неблагоприятные последствия для природной среды и вызванного негативным воздействием хозяйственной и иной деятельности, чрезвычайными ситуациями природного и техногенного характера
	Д. система мер, направленная на предотвращение, выявление и пресечение нарушения законодательства в области охраны окружающей среды, обеспечение соблюдения юридическими лицами и индивидуальными предпринимателями требований, в том числе нормативов и нормативных документов, федеральных норм и правил, в области охраны окружающей среды

вариант задания 15.

Установите соответствие объектов их категории:

1. Объекты, оказывающие значительное негативное воздействие на окружающую среду и относящиеся к областям применения наилучших доступных технологий	А. объекты II категории
2. Объекты, оказывающие умеренное негативное воздействие на окружающую среду	Б. объекты IV категории
3. Объекты, оказывающие незначительное негативное воздействие на	В. объекты I категории

окружающую среду	
4. Объекты, оказывающие минимальное негативное воздействие на окружающую среду	Г. объекты III категории
	Д. объекты V категории

вариант задания 16.

Установите соответствие определения земель их характеристике:

1. К землям особо охраняемых территорий относятся	А. земли, находящиеся за границами населенного пункта и предоставленные для нужд сельского хозяйства, а также предназначенные для этих целей
2. К землям лесного фонда относятся	Б. земли, на которых находятся поверхностные водные объекты
3. Землями водного фонда являются	В. лесные земли и нелесные земли, состав которых устанавливается лесным законодательством
4. Землями сельскохозяйственного назначения признаются	Г. земли, которые имеют особое природоохранное, научное, историко-культурное, эстетическое, рекреационное, оздоровительное и иное ценное значение, которые изъяты в соответствии с постановлениями федеральных органов государственной власти, органов государственной власти субъектов Российской Федерации или решениями органов местного самоуправления полностью или частично из хозяйственного использования и оборота и для которых установлен особый правовой режим
	Д. земли, находящиеся внутри границ населённых пунктов и поселений и предназначенные для застройки и развития этих населённых пунктов

вариант задания 17.

Установите соответствие термина определению:

1. Несоблюдение требований в области охраны окружающей среды при сборе, накоплении, транспортировании, обработке, утилизации или обезвреживании отходов производства и потребления влечет	А. административную ответственность
2. Уничтожение плодородного слоя почвы, а равно порча земель в результате нарушения правил обращения с пестицидами и агрохимикатами или иными опасными для здоровья людей и окружающей среды веществами и отходами производства и потребления	Б. административную ответственность
3. Отравление, загрязнение или иная порча земли вредными продуктами хозяйственной или иной деятельности вследствие нарушения правил обращения с удобрениями, стимуляторами роста растений, ядохимикатами и иными опасными химическими или биологическими веществами при их хранении, использовании и транспортировке, повлекшие причинение вреда здоровью человека или окружающей среде влечет	В. уголовную ответственность
4. Нарушение правил испытаний, производства, транспортировки, хранения, применения и иного обращения с пестицидами и агрохимикатами (за исключением случаев, когда такие правила содержатся в технических регламентах), которое может повлечь причинение вреда окружающей среде влечет	Г. административную ответственность
	Д. материальную ответственность

вариант задания 18.

Установите соответствие термина определению:

1. Сервитут – это	А. закрепленные гражданским и земельным законодательством права владения, пользования и распоряжения землей (земельным участком, земельной долей) ее собственником по своему усмотрению и в своем интересе в пределах, допускаемых законом
2. Право пожизненного наследуемого владения земельным участком представляет собой	Б. осуществление владения и пользования земельным участком в пределах, установленных законом, иными правовыми актами и актом о предоставлении участка в пользование
3. Право постоянного бессрочного пользования земельным участком	В. право на ограниченное использование чужого недвижимого имущества в частных или общественных целях (проход, проезд, проведение коммуникаций и пр.) без нарушения имущественных прав собственника
4. Право собственности на земельный участок	Г. владение и пользование земельным участком, передаваемые по наследству.
	Д. фактическое состояние осуществления контроля над земельным участком, независимо от того, владеет он им или нет

вариант задания 19.

Установите соответствие термина определению:

1. Аддитивизм – это...	А. когда превращение веществ происходит за счет окисления, восстановления, гидролиза
2. Синергизм – это...	Б. когда суммарный эффект действия смеси равный сумме действия каждого компонента и любой из них может быть заменен пропорциональным количеством другого соединения без изменения уровня токсичности смеси
3. Антогонизм – это...	В. когда уровень токсичности смеси значительно выше суммы уровней токсичности отдельных компонентов
4. Потенцирующее действие – это...	Г. когда токсичность смеси ниже суммарного действия составляющих её компонентов
	Д. когда соединение, нетоксичное для вредного организма, усиливает действие другого соединения при их совместном применении

вариант задания 20.

Установите соответствие, что является основой создания действующего вещества инсектицида:

1. Авермектины	Д. вид азотфиксирующих бактерий <i>Azotobacter chroococcum</i>
2. Дельта-эндотоксин	Б. аналог природного нейротоксина морских кольчатых червей <i>Lumbrineris brevicirra</i>
3. Спиносады	В. продукт жизнедеятельности почвенного микроорганизма <i>Saccharopolys poraspinosa</i>
4. Бенсултап	Г. производный почвенного актиномицета <i>Streptomyces avermitilis</i>
	Д. аналог подвидов бактерии <i>Bacillus thuringiensis</i>

Содержательный элемент

Тип заданий: выбор нескольких правильных вариантов из предложенных вариантов ответов

вариант задания 1.

Современными системами земледелия в настоящее время являются следующие:

1. почвозащитные
2. агроландшафтные
3. альтернативные
4. пубертатные

вариант задания 2.

Задачами альтернативного (биологического) земледелия является:

1. сохранение и повышение плодородия почвы
 2. деградация почвы
- снижение темпов круговорота веществ
активизация круговоротов веществ

вариант задания 3.

Верными являются высказывания:

к неисчерпаемым природным ресурсам относят чистый воздух
к неисчерпаемым природным ресурсам относится солнечная энергия
солнечная энергия является потенциальным природным ресурсом
отходы делятся на жидкие, твердые и пылеобразные

вариант задания 4.

Признаком видимых изменений у зерновых культур, связанных с недостатком азота, являются:

слабое кушение (при условии слабого увлажнения)
замедленный рост побегов
бледно-зеленая окраска листьев
листья с голубым оттенком

вариант задания 5.

Сорные растения подразделяются на следующие группы:

1. антропохоры
2. апофиты
3. семиагрофиты
4. перифиты

вариант задания 6.

Биогумус НЕ должен содержать следующие вещества:

1. гуминовые кислоты
2. фульвокислоты
3. полимеры
4. камни

вариант задания 7.

Основными агроэкологическими свойствами биогумуса являются:

высокая доступность элементов питания
низкая доступность элементов питания
оптимальная реакция среды
кислая реакция среды

вариант задания 8.

Гидролитическими ферментами являются следующие подгруппы:

протеаза

дегидрогеназа
глюкозидаза
каталаза

вариант задания 9.

Выделяют следующие типы агроэкосистем:

1. природоохранный
2. природоулучшающий
3. природокомплексный
4. примитивный

вариант задания 10.

Учебно-опытный экологический сад-огород с точки зрения целесообразности подразделяется на ...

культурбиогенез
агробιοгенез;
травяной агробιοгенез;
почвенный генез

вариант задания 11.

Основными отличиями агробιοгенеза от природного биогенеза является:

изменение неживой природы;
изменение фитогенеза;
стабильность зоогенеза;
стабильность микрогенеза

вариант задания 12.

Главными видами влияния стада на пастбище является:

сравнение пастбищной растительности
вытаптывание
3. выделение экскрементов
4. увеличение видового разнообразия растительности
пастбища

вариант задания 13.

Составными частями экотопа являются:

почва
воздушная среда
водная среда
примитивы

вариант задания 14.

Фауна сельскохозяйственных угодий подразделяется на следующие группы:

почвенная
поверхности почвы
травостоя
воздушная

вариант задания 15.

По характеру жизненной стратегии, адаптивным свойствам и степени влияния на фитогенез растения лугов и пастбищ по Т.А. Работнову подразделяются на:

локализаторы

доминанты
аддиторы
ассектаторы

вариант задания 16.

Чрезвычайно высокое давление копыт большого количества животных приводит к следующему:

уплотнению почвы
увеличению количества аэробных бактерий
подавлению жизнедеятельности дождевых червей
активизации жизнедеятельности дождевых червей

вариант задания 17

Основные группы почвенного микронаселения:

водоросли
растения
животные
4 бактерии

вариант задания 18

Какими культурами рекомендуется насыщать почвозащитные севообороты?

пропашными
яровые культуры сплошного сева
озимые культуры сплошного сева
многолетними травами

вариант задания 19

К полномочиям органов государственной власти субъектов Российской Федерации в сфере отношений, связанных с охраной окружающей среды, относятся:

участие в определении основных направлений охраны окружающей среды на территории субъекта Российской Федерации
участие в реализации федеральной политики в области экологического развития Российской Федерации на территории субъекта Российской Федерации
право принятия и реализации региональных программ в области охраны окружающей среды
определение порядка организации и осуществления федерального государственного экологического надзора

вариант задания 20

Общественные объединения и некоммерческие организации имеют право осуществлять деятельность в области охраны окружающей среды, в том числе:

оказывать содействие органам государственной власти Российской Федерации, органам государственной власти субъектов Российской Федерации, органам местного самоуправления в решении вопросов охраны окружающей среды
организовывать и проводить в установленном порядке общественную экологическую экспертизу
выдвигать предложения о проведении общественной экологической экспертизы и участвовать в ее проведении в установленном порядке
организовывать собрания, митинги, демонстрации, шествия и пикетирование, сбор подписей под петициями и принимать участие в указанных мероприятиях в соответствии с законодательством Российской Федерации, вносить предложения о проведении референдумов по во-

просам охраны окружающей среды и об обсуждении проектов, касающихся охраны окружающей среды

7.Содержательный элемент

Тип заданий: выбор одного правильного варианта из предложенных вариантов ответов

вариант задания 1.

Кто руководит разработкой и проведением организационных и профилактических мероприятий по охране труда?

руководитель предприятия
инженер по охране труда
председатель профкома
главный инженер

вариант задания 2.

Рабочие при ручной обработке пестицидами в теплицах и тепличных комбинатах, должны располагаться друг от друга на расстоянии не менее, чем ... м

1. 3
2. 5
3. 8
4. 10

вариант задания 3.

При какой скорости ветра допускается опрыскивание растений с помощью штанговых тракторных опрыскивателей:

не более 6 м/с (мелкокапельное и крупнокапельное)
не более 6 м/с (мелкокапельное) и 6 м/с (крупнокапельное)
не более 6 м/с (мелкокапельное) и 6 м/с (крупнокапельное)
не более 5 м/с (мелкокапельное и крупнокапельное)

вариант задания 4.

Авиационное опрыскивание растений допускается при скорости ветра не более :

10 м/с (мелкокапельное) и 14 м/с (крупнокапельное)
2 м/с (мелкокапельное) и 1 м/с (крупнокапельное)
3 м/с (мелкокапельное) и 4 м/с (крупнокапельное)

вариант задания 5.

Укажите федеральный закон , регулирующий применение пестицидов на территории РФ

О земле
О санитарно-эпидемиологической обстановке в Российской Федерации
Санитарные правила в лесах Российской Федерации
О безопасном обращении с пестицидами и агрохимикатами

вариант задания 6.

Подберите содержание ядовитого вещества при введении в желудок соответствующее сильнодействующим ядовитым веществам:

1. (ЛД50 51-200 мг/кг)
(ЛД50 более 1000 мг/кг)
(ЛД50 до 50 мг/кг)
4. (ЛД50 201-1000 мг/кг)

вариант задания 7.

Продолжите, мерой токсичности пестицида, является :

- нормой
- дозой
- вес
- объем

вариант задания 8.

Руководство при выполнении работ с использованием агрохимикатов должен осуществлять :

- председатель хозяйства
- ответственный работник
- представитель райагрохимии
- агроном или специалист по защите растений

Вариант задания 9.

Смертельную дозу пестицида выражают:

- средней смертельной дозой (СД50)
- средней летальной дозой (ЛД50)
- эффективной дозой (ЭД)
- пороговая доза

Вариант задания 10.

Документ, в котором перечислены пестициды, разрешенные к применению на территории РФ ...

- Каталог пестицидов и агрохимикатов...
- Список пестицидов и агрохимикатов...
- Справочник пестицидов и агрохимикатов...
- Книга прихода и расхода...

вариант задания 11

Места работы с пестицидами и удобрениями должны быть обеспечены:

- медицинскими аптечками
- передвижными медицинскими пунктами
- 3. средствами гигиены
- 4. умывальниками с теплой и холодной водой

вариант задания 12.

В какое время суток в зависимости от погодных условий разрешается проводить работу с пестицидами:

- в жаркую погоду в любое светлое время суток
- в жаркую погоду (от 28 °С и выше) в утренние и вечерние часы
- 3. в жаркую погоду (от 28 °С и выше) только в утренние часы
- 4. в дождливую погоду любое светлое время суток

вариант задания 13.

На каком расстоянии должны быть расположены пункты протравливания от жилых помещений, источников водоснабжения, скотных дворов, мест хранения продуктов питания, фуража и мест приема пищи и воды?

- не ближе 200 м
- не ближе 400 м
- не ближе 600 м
- не ближе 100 м

вариант задания 14.

Вопросы, связанные с ущербом нанесенным хозяйственной деятельностью природной среде, изложены в...

Гражданском Кодексе РФ

Лесном Кодексе РФ

Водном Кодексе РФ

ФЗ «О промышленной безопасности опасных производственных объектов»

вариант задания 15.

Лицо, владеющее и пользующееся земельным участком на праве постоянного (бессрочно-го) пользования или на праве безвозмездного пользования, это :

собственник

землепользователь

землевладелец

арендатор

вариант задания 16.

Лицо, владеющее и пользующиеся земельным участком на праве пожизненного наследуе-мого владения:

собственник

землепользователь

землевладелец

арендатор

вариант задания 17.

Право ограниченного пользования чужим земельным участком:

сервитут

публичный сервитут

общественный сервитут

частный сервитут

вариант задания 18.

Согласно законодательству, задачей государственного мониторинга земель является:

своевременное выявление изменений состояния земель, оценка и прогнозирование этих из-менений

воспроизводство плодородия земель сельскохозяйственного назначения

защита земель от водной и ветровой эрозии, селей, подтопления, заболачивания и другого негативного воздействия

защита сельскохозяйственных угодий от зарастания деревьями и кустарниками, сорными растениями, сохранению достигнутого уровня мелиорации

вариант задания 19.

К подземным водным объектам относятся:

природные выходы подземных вод (родники, гейзеры)

болота

водотоки (каналы)

водоносные горизонты

вариант задания 20.

В границах городских лесов не запрещается:

осуществление видов деятельности в сфере охотничьего хозяйства

заготовка древесины
разведка и добыча полезных ископаемых
ведение сельского хозяйства

ОПК-2.3 Использует нормативные правовые документы, нормы и регламенты проведения работ в области растениеводства

Раскрытие индикатора (формирование результата):

Содержательный элемент (дескриптор): **Определения и терминология при использовании нормативных правовых документов, нормы и регламенты проведения работ в области растениеводства** (демонстрирует знание основных определений и терминов при использовании нормативных правовых документов в области растениеводства)

Содержательный элемент (дескриптор): **Применение знаний при использовании нормативных правовых документов, нормы и регламенты проведения работ в области растениеводства** (оперирует специфической терминологией, необходимой для решения типовых работ в области растениеводства)

Содержательный элемент (дескриптор): **Применение знаний при использовании нормативных правовых документов, нормы и регламенты проведения работ в области растениеводства** (демонстрирует знания при проведении регламентных работ в области растениеводства)

Содержательный элемент (дескриптор): **Применение знаний при использовании нормативных правовых документов, нормы и регламенты проведения работ в области растениеводства** (осуществляет выбор средств и методов их применения для решаемой задачи или проблемы)

Содержательный элемент (дескриптор): **Применение знаний при использовании нормативных правовых документов, нормы и регламенты проведения работ в области растениеводства** (опирается на знания в области нормативно правовых документов, норм и регламентов проведения работ в области растениеводства)

Содержательный элемент (дескриптор): **Применение знаний при использовании нормативных правовых документов, нормы и регламенты проведения работ в области растениеводства** (осуществляет выбор и использует знания в области нормативно правовых документов, норм и регламентов проведения работ в области растениеводства)

Содержательный элемент (дескриптор): **Самообразование и повышение квалификации профессиональной деятельности** (умеет использовать знания в области нормативно правовых документов, норм и регламентов проведения работ в области растениеводства)

Варианты заданий:

Содержательный элемент

Тип заданий: установление правильной последовательности в предложенных вариантах ответов

вариант задания 1.

Установить соответствие термина его определению:

1. Собственники земельных участков	А. лица, владеющие и пользующиеся земельными участками на праве постоянного (бессрочного) пользования или на праве безвозмездного пользования
2. Землевладельцы	Б. собственники земельных участков, землепользователи, землевладельцы и арендаторы земельных участков
3. Землепользователи	В. лица, владеющие и пользующиеся земельными участками на праве пожизненного наследуемого владения
4. Правообладатели земель-	Г. лица, являющиеся собственниками земельных участков

ных участков	
	Д. лица, имеющие право ограниченного пользования чужими земельными участками (сервитут)

вариант задания 2.

Установить соответствие термина его определению:

1. Земельный участок	А. земли, находящиеся за границами населенного пункта и предоставленные для нужд сельского хозяйства, а также предназначенные для этих целей
2. Конфискация земельного участка	Б. земли, которые имеют особое природоохранное, научное, историко-культурное, эстетическое, рекреационное, оздоровительное и иное ценное значение
3. Земли сельскохозяйственного назначения	В. безвозмездное изъятие у его собственника по решению суда в виде санкции за совершение преступления
4. Сельскохозяйственные угодья	Г. пашни, сенокосы, пастбища, залежи, земли, занятые многолетними насаждениями (садами, виноградниками и другими)
	Д. недвижимая вещь, которая представляет собой часть земной поверхности и имеет характеристики, позволяющие определить ее в качестве индивидуально определенной вещи

вариант задания 3.

Установить соответствие термина его определению:

1. Акклиматизация карантинного объекта	А. образование на определенной территории популяции карантинного объекта после его проникновения на эту территорию
2. Борьба с карантинным объектом	Б. жизнеспособное растение любых вида, сорта или биологического типа, животное либо болезнетворный организм любых вида, биологического типа, которые способны нанести вред растениям или продукции растительного происхождения
3. Вредный организм	В. правовой режим, предусматривающий систему мер по охране растений и продукции растительного происхождения от карантинных объектов на территории Российской Федерации
4. Карантин растений	Г. подавление численности карантинных объектов, локализация очага карантинного объекта и (или) ликвидация популяции карантинного объекта
	Д. вредный организм, отсутствующий или ограниченно распространенный на территории Российской Федерации и внесенный в единый перечень карантинных объектов

вариант задания 4.

Установить соответствие термина его определению:

1. Карантинный объект	А. документ, который удостоверяет соответствие партии подкарантинной продукции карантинным фитосанитарным требованиям и выдан федеральным органом исполнительной власти, осуществляющим функции по контролю и надзору в области карантина растений, при перемещении подкарантинной продукции по территории Российской Федерации
2. Заражение	Б. вредный организм, отсутствующий или ограниченно распространенный на территории Российской Федерации и внесенный в единый перечень карантинных объектов

3. Засорение	В. наличие в подкарантинной продукции, на подкарантинных объектах жизнеспособных вредных организмов, характерных для определенного вида подкарантинной продукции, для подкарантинных объектов
4. Временные ограничения	Г. не являющееся заражением наличие в подкарантинной продукции, на подкарантинных объектах вредных организмов
	Д. принятие карантинных фитосанитарных мер, запрещающих ввоз в Российскую Федерацию подкарантинной продукции, вывоз из Российской Федерации подкарантинной продукции, перемещение по территории Российской Федерации подкарантинной продукции

вариант задания 5.

Установить соответствие термина его определению:

1. Очаг карантинного объекта	А. земельные участки любого целевого назначения, здания, строения, сооружения, резервуары, места складирования (помещения), оборудование, транспортные средства, контейнеры, иные объекты, которые способны являться источниками проникновения на территорию Российской Федерации и (или) распространения по ней карантинных объектов
2. Партия подкарантинной продукции	Б. растения, растительная продукция, тара, упаковка, в том числе упаковочные материалы, грузы, почва, организмы или материалы, которые могут быть носителями карантинных объектов и (или) способствовать их распространению и в отношении которых необходимо принятие карантинных фитосанитарных мер
3. Подкарантинные объекты	В. количество однородной подкарантинной продукции, предназначенной для отправки одним транспортным средством в один пункт назначения одному получателю
4. Подкарантинная продукция	Г. часть территории Российской Федерации или иностранного государства либо территорий групп иностранных государств, на которых выявлена популяция карантинного объекта или выявлено резкое увеличение численности популяций карантинных объектов

вариант задания 6.

Установить соответствие термина его определению:

1. Посадочный материал	А. части растений (клубни, луковицы, собственно семена, соплодия, части сложных плодов и другие), применяемые для воспроизводства сортов сельскохозяйственных растений или для воспроизводства видов лесных растений
2. Семена (семенной материал)	Б. Компонент природной среды, состоящий из минеральных и органических частей, которые обеспечивают жизнедеятельность растений
3. Почва	В. плоды, соплодия, части сложных плодов, не являющиеся семенным материалом, растения или их части, употребляемые для размножения вегетативным путем
4. Фитосанитарный риск	Г. вероятность проникновения на территорию Российской Федерации и распространения по ней карантинных объектов, а также масштаб связанных с этим возможных последствий

вариант задания 7.

Установить соответствие термина его определению:

1. Росприроднадзор	А. федеральный орган исполнительной власти, осуществляющий функции по выработке государственной политики и нормативно-правовому регулированию в сфере агропромышленного комплекса, включая животноводство, ветеринарию, обращение лекарственных средств для ветеринарного применения, растениеводство, карантин растений, мелиорацию земель, плодородие почв, регулирование рынка сельскохозяйственной продукции, сырья и продовольствия, пищевую и перерабатывающую промышленность, устойчивое развитие сельских территорий, безопасное обращение с пестицидами и агрохимикатами
2. Россельхознадзор	Б. федеральный орган исполнительной власти, осуществляющий функции по контролю и надзору в сфере природопользования, а также в пределах своей компетенции в области охраны окружающей среды, в том числе в части, касающейся ограничения негативного техногенного воздействия, в области обращения с отходами (за исключением радиоактивных отходов) и государственной экологической экспертизы
3. Министерство сельского хозяйства РФ	В. федеральный орган исполнительной власти, осуществляющий функции по контролю (надзору) в сфере ветеринарии, обращения лекарственных средств для ветеринарного применения, карантина и защиты растений, безопасного обращения с пестицидами и агрохимикатами, обеспечения плодородия почв, обеспечения качества и безопасности зерна, продуктов переработки зерна, земельных отношений
4. Министерство экономического развития РФ	Г. федеральный орган исполнительной власти, осуществляющий функции по выработке государственной политики и нормативно-правовому регулированию в сфере анализа и прогнозирования социально-экономического развития, развития предпринимательской деятельности, в том числе среднего и малого бизнеса, государственного контроля (надзора) и муниципального контроля, защиты прав юридических лиц и индивидуальных предпринимателей при осуществлении государственного контроля (надзора) и муниципального контроля, лицензирования, оценки регулирующего воздействия

вариант задания 8.

Установить соответствие термина его определению:

1. Сортовая чистота	А. показатель сортовой чистоты перекрестноопыляющихся растений
2. Сортовая типичность	Б. зерновые, зернобобовые, кормовые, масличные, эфирномасличные, технические, овощные, лекарственные, цветочные, плодовые, ягодные растения, картофель, сахарная свекла, виноград, используемые в сельскохозяйственном производстве
3. Сельскохозяйственные растения	В. лесные древесные и кустарниковые растения, используемые в лесном хозяйстве
4. Лесные растения	Г. отношение числа стеблей сельскохозяйственных растений основного сорта к числу всех развитых стеблей сельскохозяйственных растений данной культуры

вариант задания 9.

Установить соответствие термина его определению:

1. Сортовые качества семян	А. совокупность признаков, характеризующих принадлежность семян к определенному сорту сельскохозяйственных растений
2. Посевные качества семян	Б. семена сорта, зарегистрированного в Государственном реестре охраняемых селекционных достижений
3. Партия семян	В. совокупность признаков, характеризующих пригодность семян для посева (посадки)
4. Семена охраняемого сорта	Г. определенное количество однородных по происхождению и качеству семян

вариант задания 10.

Установить соответствие термина его определению:

1. Семеноводство	А. вид деятельности по производству продукции виноделия
2. Растениеводство	Б. сельскохозяйственная наука, изучающая разнообразие форм и сортов полевых культур, их биологические особенности и наиболее совершенные приемы выращивания с целью получения максимальных урожаев наилучшего качества при наименьших затратах труда и себестоимости продукции
3. Виноградарство	В. часть растениеводства, включающая, в отличие от огородничества, садоводства, хмелеводства, луговодства, возделывание на пашне полевых культур, к которым относятся зерновые, зернобобовые, технические, кормовые, клубнеплодные, сидеральные растения
4. Виноделие	Г. определенная на основании общероссийского классификатора видов деятельности совокупность видов деятельности, относящихся к производству (выращиванию), хранению, транспортировке, реализации и использованию семян сельскохозяйственных растений, включая оказание услуг в указанной области
	Д. отрасль растениеводства, занимающаяся возделыванием винограда

вариант задания 11.

Установите соответствие прилагаемых к заявлению документов:

1. Прилагаемые к заявлению на допуск селекционного достижения к использованию документы заявки	А. Описание селекционного достижения
2. Прилагаемые к заявлению на патент селекционного достижения к использованию документы заявки	Б. Комплект фотографий
3. Прилагаемые к заявлению на регистрацию лицензионного договора документы	В. Анкета селекционного достижения
	Г. Документ, подтверждающий право на подачу заявки (для правопреемников и посредников)
	Д. Оплата пошлины
	Е. Анкета автора
	Ж. Комплект растений
	З. Описание учреждения владельца

вариант задания 12.

Установите соответствие между термином и определением:

1. Оригинальные семена	А. Произведенные оригинатором сорта или гибрида
2. Элитные семена	Б. Выращенные из оригинальных семян
3. Репродукционные семена	В. Предназначены для получения элитных семян (семян элиты)
	Г. Произведённые уполномоченным оригинатором лицом
	Д. Гибридные семена
	Е. Семена родительских форм гибридов
	Ж. Выращенные из элитных семян
	З. Используются для производства репродукционных семян
	И. Могут производиться для собственных нужд любыми физическими лицами

вариант задания 13.

Установите соответствие между правом и действием:

1. Исключительное право патентообладателя	А. Производство зерна
2. Право лицензиата	Б. Доведения до посевных кондиций для последующего размножения
3. По лицензионному договору передается право	В. Предложения к продаже
	Г. Вывоза с территории Российской Федерации
	Д. Продажа и иные виды сбыта
	Е. Ввоза на территорию Российской Федерации
	Ж. Хранения
	З. Использования в собственных целях
	И. На использование селекционного достижения
	Й. Любое (юридическое или физическое) лицо должно получить лицензию на осуществление с семенами охраняемого селекционного достижения следующих действий
	К. В порядке расчетов (роялти)

вариант задания 14.

Установите соответствие между правом и документом:

1. Признается исключительное право на селекционное достижение	А. Удостоверенное патентом, выданным федеральным органом исполнительной власти по селекционным достижениям
2. Автором селекционного достижения признается	Б. Патентом, имеющим силу на территории Российской Федерации в соответствии с международными договорами Российской Федерации
3. Признаются соавторами	В. Лицо, указанное в качестве автора в заявке на выдачу патента на селекционное достижение
	Г. Гражданин, творческим трудом которого создано, выведено или выявлено селекционное достижение
	Д. Граждане, совместным творческим трудом которых создано, выведено или выявлено селекционное достижение
	Е. Граждане, использующие селекционное достижение по своему усмотрению, если соглашением между ними не предусмотрено иное

вариант задания 15.

Установите соответствие между определением и названием:

1. Не должны использоваться в названии сорта	А. Латинские или общепринятые названия рода, вида
2. Могут использоваться в названии сорта	Б. Названия, состоящие более чем из трех независимых слов
3. Могут использоваться в названии гибридов	В. Названия, которые указывают на какие-то особые свойства сорта
	Г. Названия, на которые заявитель имеет права
	Д. Комбинации из слов, букв и цифр
	Е. Комбинации из букв и цифр
	Ж. Названия, которые состоят из географических названий
	З. Название учреждения владельца

вариант задания 16.

Установите соответствие между термином и определением:

1. Хозяйственно полезные признаки и (или) свойства сорта или гибрида	А. Урожайность
2. Показатели посевных (посадочных) качеств семян	Б. Всхожесть
3. Показатели сортовых качеств семян	В. Устойчивость к проникновению и (или) распространению вредных организмов
	Г. Энергия прорастания
	Д. Масса 1000 семян
	Е. Пригодность семян для посева (посадки)
	Ж. Сортовая чистота
	З. Влажность
	И. Степень соответствия семян партии заявленному сорту

вариант задания 17.

Установите соответствие между правом и действием:

1. Органами по сертификации семян являются	А. Лицензирование производителей элитных семян
	Б. Подачу заявки на проведение сертификации
2. Федеральным законом “О семеноводстве” регламентируются правовые отношения	В. Аккредитованные в установленном порядке государственные семенные инспекции субъектов России
3. Процесс сертификации семян включает	Г. Отбор проб для проведения испытаний.
	Д. Аккредитованные испытательные лаборатории районные, межрайонные, городские государственные семенные инспекции
	Е. Производства, заготовки, реализации и использования семян
	Ж. Аккредитованы контрольно-семенные лаборатории заводов по обработке семян сахарной свеклы
	З. Сортовой контроль
	И. Выдача сертификата
	Й. Лаборатории научно-исследовательских институтов, других организаций, имеющие необходимую оснащенность, техническую компетентность и кадровый состав специалистов

	К. Крупные производители семян
--	--------------------------------

вариант задания 18.

Установите соответствие между определением и действием:

1. Семена, предназначенные для реализации, должны пройти процедуру	А. Сертификации
	Б. Надзор за соблюдением законодательства Российской Федерации в области семеноводства
2. Специалисты госсеминаспекций проводят	В. Лицензирование
3. В спектр деятельности государственного семенного контроля входит	Г. Паспортизацию питомников
	Д. Реализации и использования семян
	Е. Определение качества посадочного материала
	Ж. Грунтовой контроль партий семян
	З. Сертификация семенного и посадочного материала
	И. Проведение апробации сортовых посевов

вариант задания 19.

Установите соответствие между причинами гибели озимых культур:

1. Выдувание	А. Гибель озимых культур происходит за счет образования в межклеточных пространствах тканей растений кристаллов льда, которые оказывают на протоплазму механическое давление. Обезвоженная протоплазма повреждается и теряет непроницаемость. У растений, поврежденных морозами, листья желтеют, узел кущения становится дряблым, размочаленным, буреет, корни также буреют и теряют тургор
2. Выпирание	Б. Гибель озимых культур происходит вследствие мощного развития при продолжительно теплой осени и выпадение снега на талую почву. Длительное время находясь под толстым снежным покровом, растения истощаются и гибнут, так как накопленные питательные вещества расходуются на дыхание, а пополнение углеводов не происходит
3. Вымокание	В. Гибель озимых культур происходит из-за образования ледяных линз зимой или весной при переменном вымерзании и оттаивании почвы, вследствие чего происходит разрыв корней. При таянии линз почва оседает, и узел кущения обнажается
4. Вымерзание	Г. Гибель посевов вследствие выдувания поверхностных слоев почвы, узлы кущения оказываются на поверхности, в результате растения засыхают или гибнут во время зимовки от действия низких температур

вариант задания 20.

Установите соответствие между типами плодов:

1. Пшеница	А. Семянка
2. Горох	Б. Орешек
3. Гречиха	В. Боб
4. Подсолнечник	Г. Зерновка

Содержательный элемент

Тип заданий: выбор одного правильного варианта из предложенных вариантов ответов

вариант задания 1.

Право на селекционное достижение определяется в соответствии с:

Законом РФ «О селекционных достижениях»

Гражданским кодексом РФ

Федеральным законом о семеноводстве

Минсельхозом России

вариант задания 2.

Автору селекционного достижения принадлежит:

Право выбирать хозяйства для возделывания сорта

Право продавать семена

Право авторства

Право работать с сортом

вариант задания 3.

Объектами интеллектуальных прав на селекционные достижения являются:

Сорта растений и породы животных, зарегистрированные в Государственном реестре охраняемых селекционных достижений

Микроорганизмы, зарегистрированные в Государственном реестре охраняемых селекционных достижений

Изобретения, зарегистрированные в Государственном реестре охраняемых селекционных достижений

Семена растений, зарегистрированные в Государственном реестре охраняемых селекционных достижений

вариант задания 4.

Исключительное право на селекционное достижение признается и охраняется при условии:

Государственной регистрации селекционного достижения в Минсельхоз России

Государственной регистрации селекционного достижения в Федеральном законе о семеноводстве

Государственной регистрации селекционного достижения в Государственном реестре охраняемых селекционных достижений

Государственной регистрации селекционного достижения в Роспатенте

вариант задания 5.

Критериями охраноспособности селекционного достижения являются:

Новизна, отличимость, однородность и стабильность

Урожайность, стабильность, отличимость

Устойчивость к болезням и вредителям

Наличие патентообладателя

вариант задания 6.

Исключительное право использования селекционного достижения принадлежит:

Автору

Государству

Патентообладателю

Юридическому лицу

вариант задания 7.

Срок действия исключительного права на селекционное достижение составляет:

25 лет

30 лет

35 лет

40 лет

вариант задания 8.

По истечении срока действия исключительного права селекционное достижение:

Переходит в общественное достояние

Убирается из реестра допущенных к использованию

Переходит к автору

Переходит государству

вариант задания 9.

Правовое регулирование отношений в сфере развития сельского хозяйства, устойчивого развития сельских территорий осуществляется:

экологическим кодексом РФ

федеральным законом «О развитии сельского хозяйства»

земельным кодексом РФ

федеральным законом «О ветеринарии»

вариант задания 10.

Государственная аграрная политика представляет собой:

проводимую государственными органами управления долговременная линия действий, воплощаемая в виде системы предпринимаемых государством мер по поддержанию и развитию промышленного производства

политика в области социального развития и социального обеспечения

составную часть государственной социально-экономической политики, направленной на устойчивое развитие сельского хозяйства и сельских территорий

это направление внутренней политики государства и соответствующая деятельность уполномоченных должностных лиц и органов публичного управления, опосредующая систему принципов, методов и мероприятий целенаправленного управленческого воздействия на экологическую среду для предупреждения, минимизации и ликвидации негативных последствий человеческой деятельности на природу

вариант задания 11.

Федеральным органом исполнительной власти, осуществляющим функции по выработке государственной политики и нормативно-правовому регулированию в сфере агропромышленного комплекса является:

Министерство природных ресурсов РФ

Министерство экономического развития РФ

Министерство сельского хозяйства РФ

Россельхознадзор

вариант задания 12.

Федеральный орган исполнительной власти, осуществляющий функции по выработке государственной политики и нормативно-правовому регулированию в сфере агропромышленного комплекса осуществляет:

федеральный государственный карантинный фитосанитарный контроль (надзор), в том числе в пунктах пропуска через государственную границу Российской Федерации в пределах своей компетенции

координацию действий субъектов Российской Федерации по реализации мероприятий государственной программы и иных мероприятий в сфере развития сельского хозяйства

федеральный государственный контроль (надзор) в области семеноводства в отношении семян сельскохозяйственных растений

мониторинг карантинного фитосанитарного состояния территории Российской Федерации

вариант задания 13.

Органическое сельское хозяйство:

совокупность видов экономической деятельности по выращиванию, производству и переработке соответственно сельскохозяйственной продукции, сырья и продовольствия, в том числе оказание соответствующих услуг

совокупность видов экономической деятельности, относящихся к разведению, содержанию и использованию пчел, в том числе для опыления сельскохозяйственных культур, производству и переработке продукции пчеловодства, включая оказание услуг

совокупность видов экономической деятельности при осуществлении которых применяются способы, методы и технологии, направленные на обеспечение благоприятного состояния окружающей среды, укрепление здоровья человека, сохранение и восстановление плодородия почв

деятельность, включающая в себя оптовую торговлю лекарственными средствами, их хранение, перевозку и (или) розничную торговлю лекарственными препаратами, их отпуск, хранение, перевозку, изготовление лекарственных препаратов

Оптимальная температура прорастания пшеницы, когда всходы появляются на 6-7 суток:

1. 14-17 °C
2. 20-25 °C
3. 1-2 °C
4. 10-12 °C

вариант задания 15.

Оптимальная температура прорастания кукурузы, когда всходы появляются на 6-7 суток:

1. 12-15 °C
2. 20-25 °C
3. 1-2 °C
4. 8-10 °C

вариант задания 16.

Оптимальная температура прорастания сахарной свеклы, когда всходы появляются на 6-7 сутки:

1. 12-15 °C
2. 15-18 °C
3. 1-2 °C
4. 8-10 °C

вариант задания 17.

Оптимальная температура прорастания подсолнечника, когда всходы появляются на 6-7 сутки:

1. 12-15 °C
2. 15-18 °C

3. 18-20 °С

4. 8-10 °С

вариант задания 18.

Оптимальная температура прорастания гороха, когда всходы появляются на 6-7 сутки:

1. 12-15 °С

2. 15-18 °С

3. 4-5 °С

4. 10-12 °С

вариант задания 19.

Оптимальная температура прорастания рапса, когда всходы появляются на 6-7 сутки:

1. 12-15 °С

2. 15-18 °С

3. 18-20 °С

4. 10-12 °С

вариант задания 20.

Оптимальная температура прорастания сои, когда всходы появляются на 6-7 сутки:

1. 12-15 °С

2. 6-7 °С

3. 15-20 °С

4. 10-12 °С

3. Содержательный элемент

Тип задания: задание открытого типа (самостоятельный ввод обучающимся правильного ответа в виде термина, краткого определения, цифрового значения и т.д.)

Гражданин, творческим трудом которого создано, выведено или выявлено селекционное достижение?

Отношение числа апробируемых сельскохозяйственных растений определенного вида и других сельскохозяйственных растений, имеющих типичные признаки вида, к общему числу апробируемых растений?

Документ, созданный на основе молекулярно-генетического анализа семян сорта или гибрида сельскохозяйственного растения?

Вид сельскохозяйственного растения, возникший в результате скрещивания генетически различающихся форм сельскохозяйственных растений?

Сорт, гибрид сельскохозяйственного растения, определенный в качестве контрольного по показателям хозяйственно полезных признаков и (или) свойств в конкретных регионах допуска (световых зонах)?

Анализ образца ДНК сорта или гибрида сельскохозяйственного растения?

Физическое лицо, в том числе индивидуальный предприниматель, или юридическое лицо, которые создали, вывели, выявили сорт или гибрид сельскохозяйственного растения и (или) обеспечивают его сохранение?

Плоды, соплодия, части сложных плодов сельскохозяйственных растений, не являющиеся семенным материалом, сельскохозяйственные растения или их части, употребляемые для размножения вегетативным путем?

Растения и их части, включая семена, относящиеся к сельскохозяйственным культурам, за исключением декоративных и цветочных культур?

Определенная на основании общероссийского классификатора видов деятельности совокупность видов деятельности, относящихся к производству (выращиванию), хранению, транспортировке, реализации и использованию семян сельскохозяйственных растений, включая оказание услуг в указанной области?

Документ, который подтверждает проведение карантинного фитосанитарного обеззараживания называется ... карантинного фитосанитарного обеззараживания?

Не являющееся заражением наличие в подкарантинной продукции, на подкарантинных объектах вредных организмов называется?

Вредный организм, отсутствующий или ограниченно распространенный на территории Российской Федерации и внесенный в единый перечень карантинных объектов называется?

Группа сельскохозяйственных растений, которая определяется по степени выраженности признаков, характеризующих данный генотип или комбинацию генотипов, отличается от других групп сельскохозяйственных растений того же ботанического таксона одним или несколькими признаками либо степенью выраженности признаков и является стабильной?

Федеральный орган исполнительной власти, осуществляющий функции по выработке государственной политики и нормативно-правовому регулированию в области карантина растений, и федеральный орган исполнительной власти, осуществляющий функции по контролю и надзору в области карантина растений, обеспечивают открытый доступ к данным в области карантина растений путем размещения на официальных сайтах в информационно-телекоммуникационной сети "Интернет" следующих видов информации: перечень карантинных объектов; перечень ...?

Предметом федерального государственного карантинного фитосанитарного контроля (надзора) является ... юридическими лицами, индивидуальными предпринимателями и гражданами обязательных требований в области карантина растений при производстве (в том числе переработке), ввозе в Российскую Федерацию, вывозе из Российской Федерации, хранении, перевозке, реализации, карантинном фитосанитарном обеззараживании и уничтожении подкарантинной продукции, подкарантинных объектов?

Под признается совокупность видов экономической деятельности по выращиванию, производству и переработке соответственно сельскохозяйственной продукции, сырья и продовольствия, в том числе оказание соответствующих услуг?

Федеральным органом исполнительной власти, осуществляющим функции по выработке государственной политики и нормативно-правовому регулированию в сфере агропромышленного комплекса является?

... признаются земли, находящиеся за границами населенного пункта и предоставленные для нужд сельского хозяйства, а также предназначенные для этих целей?

Сельскохозяйственные ... - пашни, сенокосы, пастбища, залежи, земли, занятые многолетними насаждениями (садами, виноградниками и другими), - в составе земель сельскохозяйственного назначения имеют приоритет в использовании и подлежат особой охране?

4. Содержательный элемент

Тип заданий: выбор одного правильного варианта из предложенных вариантов ответов

Ведение единого государственного реестра производителей органической продукции осуществляется:

Россельхознадзором

Министерством экономического развития РФ

Министерством природных ресурсов РФ

Министерством сельского хозяйства РФ

вариант задания 2.

В границах городских лесов не запрещается:

Осуществление видов деятельности в сфере охотничьего хозяйства

Заготовка древесины

Разведка и добыча полезных ископаемых

Ведение сельского хозяйства

вариант задания 3.

К принципам, на которых не основывается оборот земель сельскохозяйственного назначения не относится:

сохранение целевого использования земельных участков

преимущественное право субъекта Российской Федерации или в случаях, установленных законом субъекта Российской Федерации, муниципального образования на покупку земельного участка из земель сельскохозяйственного назначения при его продаже, за исключением случаев продажи с публичных торгов

установление особенностей предоставления земельных участков из земель сельскохозяйственного назначения иностранным гражданам, иностранным юридическим лицам, лицам без гражданства, а также юридическим лицам, в уставном (складочном) капитале которых доля иностранных граждан, иностранных юридических лиц, лиц без гражданства составляет более чем 50 процентов

обеспечение благоприятных экологических условий для жизни, труда и отдыха человека

вариант задания 4.

Растения представляют собой:

Плоды, соплодия, части сложных плодов, не являющиеся семенным материалом, растения или их части, употребляемые для размножения вегетативным путем

Компонент природной среды, состоящий из минеральных и органических частей, которые обеспечивают жизнедеятельность растений

Растения и их части, включая семена (семенной материал) и генетический материал

Части растений (клубни, луковицы, собственно семена, соплодия, части сложных плодов и другие), применяемые для воспроизводства сортов сельскохозяйственных растений или для воспроизводства видов лесных растений

вариант задания 5.

К полномочиям Правительства Российской Федерации в области карантина растений относятся:

Разработка и реализация в Российской Федерации единой государственной политики в области карантина растений

Нормативно-правовое регулирование в области карантина растений

Федеральный государственный карантинный фитосанитарный контроль (надзор), в том числе в пунктах пропуска через государственную границу Российской Федерации в пределах своей компетенции

Мониторинг карантинного фитосанитарного состояния территории Российской Федерации

вариант задания 6.

Федеральная служба по ветеринарному и фитосанитарному надзору (Россельхознадзор) является:

Федеральным органом исполнительной власти, осуществляющим функции по контролю (надзору) в сфере ветеринарии, обращения лекарственных средств для ветеринарного применения, карантина и защиты растений, безопасного обращения с пестицидами и агрохимикатами, обеспечения плодородия почв, обеспечения качества и безопасности зерна, продуктов переработки зерна, земельных отношений

Федеральным органом исполнительной власти, осуществляющим функции по выработке и реализации государственной политики и нормативно-правовому регулированию в сфере защиты прав потребителей, здорового питания, в области организации питания, обеспечения качества и безопасности пищевых продуктов, материалов и изделий, контактирующих с пищевыми продуктами

Федеральным органом исполнительной власти, осуществляющим функции по управлению федеральным имуществом

Федеральным органом исполнительной власти, осуществляющим функции по контролю и надзору в сфере природопользования, а также в пределах своей компетенции в области охраны окружающей среды, в том числе в части, касающейся ограничения негативного техногенного воздействия, в области обращения с отходами (за исключением радиоактивных отходов) и государственной экологической экспертизы

вариант задания 7.

Мониторинг карантинного фитосанитарного состояния территории Российской Федерации представляет собой:

Порядок создания, развития, ввода в эксплуатацию, эксплуатации и вывода из эксплуатации системы мониторинга движения лекарственных препаратов

Систему наблюдений, анализа, оценки и прогноза распространения по территории Российской Федерации карантинных объектов

Комплексную и плановую деятельность, осуществляемую федеральными органами исполнительной власти и органами государственной власти субъектов Российской Федерации в пределах своих полномочий, по сбору, обобщению, анализу и оценке информации для обеспечения принятия (издания), изменения или признания утратившими силу (отмены)

Регулярные наблюдения за состоянием окружающей среды, в том числе компонентов природной среды, естественных экологических систем, за происходящими в них процессами, явлениями, изменениями состояния окружающей среды

вариант задания 8.

Национальный доклад о карантинном фитосанитарном состоянии территории Российской Федерации подготавливается и публикуется:

Ежегодно до 1 февраля

Ежегодно до 1 июня
Каждые полгода
Ежегодно до 15 мая

вариант задания 9.

Международная конвенция по охране новых сортов растений:

1. 1961
2. 1962
3. 1789
4. 1761

вариант задания 10.

В каком году был принят Федеральный закон «О семеноводстве»:

1. 2022
2. 1956
3. 1941
4. 1997

Вариант задания 11.

Исключительное право патентообладателя на использование селекционного достижения удостоверяет:

Авторское свидетельство
Патент
Сертификат соответствия
Акт передачи

вариант задания 12.

Исключительное право патентообладателя состоит в том, что:

Патент подтверждает авторское право автора
Любое (юридическое или физическое) лицо должно получить от обладателя патента лицензию на осуществление с семенами
Автор может дать право на производство семян охраняемого селекционного достижения
Патент является разрешающим документом

вариант задания 13.

Семена, предназначенные для реализации, должны пройти процедуру:

Десикации
Сертификации
Гибридизации
Отбора

вариант задания 14.

Сертификат выдается только на семена сортов:

Допущенных к продаже
Допущенных к селекции
Допущенных использованию
Допущенных к договорам

вариант задания 15.

Особую категорию представителей по патентным делам составляют патентные:

1. Доверенные
2. Поверенные
3. Служащие
4. Рабочие

вариант задания 16.

Особую категорию представителей по патентным делам составляют патентные:

Доверенные
Поверенные
Служащие
Рабочие

вариант задания 17.

К какому ботаническому семейству относится пшеница:

Poaceae
Brassicaceae
Polygonaceae
Chenopodioideae

вариант задания 18.

К какому ботаническому семейству относится подсолнечник:

Poaceae
Brassicaceae
Polygonaceae
Asteraceae

вариант задания 19.

К какому ботаническому семейству относится сахарная свекла:

Poaceae
Brassicaceae
Chenopodioideae
Asteraceae

вариант задания 20.

К какому ботаническому семейству относится рапс:

Poaceae
Brassicaceae
Chenopodioideae
Asteraceae

Содержательный элемент

Тип заданий: выбор нескольких правильных вариантов из предложенных вариантов ответов

вариант задания 1.

Не являются нарушением исключительного права на селекционное достижение:

Действия, совершаемые в пользу работодателя
Удовлетворения личных, семейных, домашних нужд
Действия, связанные с предпринимательской деятельностью
Действия, совершаемые в научно-исследовательских или экспериментальных целях

вариант задания 2.

К другим объектам, созданным в результате деятельности, приравнивающейся к интеллектуальной, относятся:

Товарный знак

Фирменные обозначения
Литературные произведения
Селекционное достижение

вариант задания 3.

Основанием для регистрации лицензионного договора является:

Заявление на регистрацию
Оплата пошлины
Доверенность на регистрацию
Оплата роялти

вариант задания 4.

Что принадлежит автору изобретения, полезной модели или промышленного образца:

Право следования
Право доступа
Право авторства
Право названия

вариант задания 5.

Государственной регистрации подлежат следующие договоры о распоряжении исключительным правом на селекционное достижение:

Договор об отчуждении исключительного права на селекционное достижение
Договор о залоге исключительного права на селекционное достижение;
Договор о предоставлении права использования селекционного достижения.
Договор о перемещении семян

вариант задания 6.

Сельскохозяйственными товаропроизводителями признаются:

Граждане, ведущие личное подсобное хозяйство
Сельскохозяйственные потребительские кооператив
Крестьянские (фермерские) хозяйства
Налоговые органы

вариант задания 7.

Под сельскохозяйственным производством признается:

Совокупность видов экономической деятельности по выращиванию, производству и переработке соответственно сельскохозяйственной продукции, сырья и продовольствия, в том числе оказание соответствующих услуг

Деятельность, включающая в себя оптовую торговлю лекарственными средствами, их хранение, перевозку и (или) розничную торговлю лекарственными препаратами, их отпуск, хранение, перевозку, изготовление лекарственных препаратов

Совокупность видов экономической деятельности, относящихся к разведению, содержанию и использованию пчел, в том числе для опыления сельскохозяйственных культур, производству и переработке продукции пчеловодства, включая оказание услуг

Совокупность видов экономической деятельности, относящихся к добыче полезных ископаемых, обрабатывающему производству, обеспечению электрической энергией, газом и паром, кондиционированию воздуха, водоснабжению, водоотведению, организации сбора и утилизации отходов, а также ликвидации загрязнений

вариант задания 8.

Основными целями государственной аграрной политики являются:

Создание благоприятного инвестиционного климата и повышение объема инвестиций в сфере сельского хозяйства

Сохранение и восстановление природной среды, обеспечение качества окружающей среды, необходимого для благоприятной жизни человека и устойчивого развития экономики

Сохранение и воспроизводство используемых для нужд сельскохозяйственного производства природных ресурсов

Ликвидация накопленного вреда окружающей среде вследствие хозяйственной и иной деятельности в условиях возрастающей экономической активности и глобальных изменений климата

вариант задания 9.

Государственная аграрная политика основывается на следующих принципах:

Участие союзов (ассоциаций) сельскохозяйственных товаропроизводителей в формировании и реализации государственной аграрной политики

Доступность и адресность государственной поддержки сельскохозяйственных товаропроизводителей

Формирование и регулирование рынка сельскохозяйственной продукции, сырья и продовольствия, развитие его инфраструктуры

Устойчивое развитие сельских территорий

вариант задания 10.

Государственная поддержка развития сельского хозяйства, устойчивого развития сельских территорий осуществляется по следующим основным направлениям:

Обеспечение доступности кредитных ресурсов

Развитие элитного семеноводства

Обеспечение закладки многолетних насаждений и уход за ними

Обеспечение мероприятий по повышению плодородия почв

вариант задания 11.

В систему государственного информационного обеспечения в сфере сельского хозяйства в обязательном порядке включается следующая информация:

О химизации и мелиорации земель в сельском хозяйстве

О размещении отходов производства и потребления

О состоянии производства сельскохозяйственной продукции, продовольствия, промышленной и иной продукции с улучшенными характеристиками

О состоянии развития органического сельского хозяйства и производства органической продукции

вариант задания 12.

При производстве органической продукции соблюдаются следующие основные требования:

Запрет на использование гидропонного метода выращивания растений

Запрет на применение ионизирующего излучения

Запрет на использование пищевых добавок, технологических вспомогательных средств, ароматизаторов, усилителей вкуса, ферментных препаратов, микроэлементов, витаминов, аминокислот, предусмотренных действующими в Российской Федерации национальными, межгосударственными и международными стандартами в сфере производства органической продукции

Запрет на смешивание органической продукции с продукцией, не относящейся к органической, при хранении и транспортировке органической продукции

вариант задания 13.

Обязательному внесению в единый государственный реестр производителей органической продукции подлежат следующие сведения:

Адрес места нахождения производства органической продукции

Виды производимой органической продукции

Полное и сокращенное (при наличии) наименование, фирменное наименование, основной государственный регистрационный номер и дата внесения в единый государственный реестр юридических лиц записи о создании юридического лица, идентификационный номер налогоплательщика

Сведения о постановке на учет в Пенсионном фонде РФ

вариант задания 14.

Объектами земельных отношений являются:

Предприятие как имущественный комплекс

Земля как природный объект и природный ресурс

Земельные участки

Части земельных участков

вариант задания 15.

В составе земель сельскохозяйственного назначения выделяются:

Сельскохозяйственные угодья

Земли, занятые внутрихозяйственными дорогами, коммуникациями

Водными объектами

Земли рекреационного назначения

вариант задания 16.

Земли сельскохозяйственного назначения могут использоваться:

Для ведения сельскохозяйственного производства

Размещения инженерной и транспортной инфраструктуры

Создания мелиоративных защитных лесных насаждений

Для целей аквакультуры (рыбоводства)

вариант задания 17.

К сельскохозяйственным угодьям относятся:

Пашня

Земли, занятые многолетними насаждениями

Сенокосы

Жилые зоны

вариант задания 18.

К полномочиям федерального органа исполнительной власти, осуществляющего функции по контролю и надзору в области карантина растений относятся:

Организация и осуществление федерального государственного карантинного фитосанитарного контроля (надзора)

Разработка и реализация в Российской Федерации единой государственной политики в области карантина растений

Осуществление фитосанитарной сертификации, реэкспортной фитосанитарной сертификации и карантинной сертификации подкарантинной продукции

Организация проведения лабораторных исследований в области карантина растений

вариант задания 19.

Национальный доклад о карантинном фитосанитарном состоянии территории Российской Федерации содержит информацию:

- О распространении карантинных объектов по территории Российской Федерации
- Об установлении карантинных фитосанитарных зон на территории Российской Федерации по каждому виду карантинного объекта
- Об упразднении карантинных фитосанитарных зон на территории Российской Федерации по каждому виду карантинного объекта
- О выявлении очагов карантинных объектов

вариант задания 20.

В отношении подкарантинной продукции, зараженной и (или) засоренной карантинными объектами, по выбору собственника применяется одна из следующих карантинных фитосанитарных мер:

- Реализация подкарантинной продукции
- Переработка подкарантинной продукции способами, обеспечивающими лишение карантинных объектов жизнеспособности, в том числе посредством производства из нее продукции, не относящейся к подкарантинной продукции
- Карантинное фитосанитарное обеззараживание
- Уничтожение подкарантинной продукции

6. Содержательный элемент

Тип заданий: выбор одного правильного варианта из предложенных вариантов ответов

вариант задания 1.

Выпуск в оборот подкарантинной продукции, зараженной и (или) засоренной карантинными объектами:

- Не допускается
- Допускается только реализация
- Допускается без ограничений
- Допускается только использование в качестве семенного или посадочного материала

вариант задания 2.

Гражданам, юридическим лицам, которые имеют в собственности, во владении, в пользовании, в аренде подкарантинные объекты, федеральным органом исполнительной власти, осуществляющим функции по контролю и надзору в области карантина растений, либо его территориальным органом выдаются:

- Рекомендации
- Уточнения
- Предписания
- Замечания

вариант задания 3.

Помимо право использования результата, в содержание исключительного права входит право:

- Передачи
- Распоряжения
- Оба варианта верны
- Нет верного ответа

вариант задания 4.

Как называют представителя по делам, связанным с регистрацией прав на объекты интеллектуальной промышленной собственности, обладающего специальными познаниями:

Патентным поверенным
Регистратором патентов
Составителем патентов
Патентным доверенным

вариант задания 5.

При использовании товарного знака рядом с обозначением проставляется ... маркировка, указывающая на то, что применяемое обозначение является товарным знаком:

Принудительная
Предупредительная
Произвольная
Обязательная

вариант задания 6.

Защита личных неимущественных прав осуществляется способами, предусмотренными:

Уголовным кодексом РФ
Гражданским кодексом РФ
Трудовым кодексом РФ
Конституцией РФ

вариант задания 7.

Заявление о государственной регистрации договоров, изменений рассматривается в течение:

20 дней с даты поступления полного комплекта документов
20 рабочих дней с даты поступления полного комплекта документов
20 рабочих дней с даты заявки
20 рабочих дней с даты приоритета

вариант задания 8.

Влажность зерна при уборке кукурузы в початках, %:

1. 12-14 %
2. 26-28 %
3. 30-32 %
4. 38-40 %

вариант задания 9.

Влажность зерна при уборке озимой пшеницы, %:

1. 12-14 %
2. 26-28 %
3. 9-11 %
4. 38-40 %

вариант задания 10.

Влажность зерна при уборке кукурузы с одновременным обмолотом, %:

1. 12-14 %
2. 26-28 %
3. 30-32 %
4. 38-40 %

вариант задания 11.

Влажность зерна при уборке озимого рапса, %:

1. 12-14 %
2. 26-28 %
3. 30-32 %
4. 38-40 %

вариант задания 12.

Влажность зерна при уборке гороха, %:

1. 12-14 %
2. 26- 28 %
3. 15-17 %
4. 38-40 %

вариант задания 13.

Влажность зерна при уборке подсолнечника, %:

1. 12-14 %
2. 26-28 %
3. 16-18 %
4. 38-40 %

вариант задания 14.

Зернобобовые культуры с наибольшей требовательностью к теплу в начальный период роста:

горох, чечевица
соя, фасоль
бобы, люпин
чина, нут

вариант задания 15.

Период возврата посевов гороха на прежнее поле в севообороте:

- 1-2 год
- 5-6 лет
- 3-4 год
- 2-3 года

вариант задания 16.

Наиболее холодостойкие зернобобовые культуры:

горох, нут
бобы, люпин
соя, фасоль
чина, чечевица

вариант задания 17.

Период возврата проса на прежнее поле, лет:

1. 1-2
2. 6-7
3. 3-4
4. 8-10

вариант задания 18.

Сроки "возврата" подсолнечника в севообороте на прежнее поле (правило возврата), лет:

1. 5-6

2. 10-12
3. 3-4
4. 8-10

вариант задания 19.

Наиболее засухоустойчивая и жаростойкая зерновая культура:

Рожь
Ячмень
Пшеница
Овес

вариант задания 20.

Температура на глубине залегания узла кушения без снежного покрова, при которой наблюдается гибель посевов озимой пшеницы, °С:

1. -12...-14
2. -20...-22
3. -15...-17
4. -1...-2

7. Содержательный элемент

Тип задания: задание открытого типа (самостоятельный ввод обучающимся правильного ответа в виде термина, краткого определения, цифрового значения и т.д.)

вариант задания 1.

Группа сельскохозяйственных растений, которая определяется по степени выраженности признаков, характеризующих данный генотип или комбинацию генотипов, отличается от других групп сельскохозяйственных растений того же ботанического таксона одним или несколькими признаками либо степенью выраженности признаков и является стабильной, - это ...

вариант задания 2.

Показатель сортовой чистоты перекрестноопыляющегося сельскохозяйственного растения – это ...

вариант задания 3.

Сколько основных географических центров культурных растений выделил Н. И. Вавилов?

вариант задания 4.

Ученый, который открыл центры происхождения культурных растений?

вариант задания 5.

Хлеба, которым для прохождения стадии яровизации требуются невысокие температуры - от -1 до +10 °С называются?

вариант задания 6.

Хлеба, которым для прохождения стадии яровизации требуются температуры от +5 до +20 °С называются?

вариант задания 7.

Хлеба, которым для прохождения стадии яровизации требуются температуры от +3 до +15 °С называются?

вариант задания 8.

Покрытие семян защитной, питательной оболочкой называется ... семян.

вариант задания 9.

Искусственное повреждение оболочек семян (нанесение царапин) называется ... семян.

вариант задания 10.

Наличие у гречихи цветков с длинными тычинками и коротким пестиком и цветков с короткими тычинками и длинным пестиком называют ... гречихи.

вариант задания 11.

Количество всходов, выраженное в процентах от числа высеянных всхожих семян, называется ...

вариант задания 12.

Способность культуры, сорта переносить комплекс неблагоприятных условий зимнего и ранневесеннего периодов, - это ...

вариант задания 13.

Соцветие подсолнечника называется ...

вариант задания 14.

Способность озимой культуры, сорта выдерживать отрицательные температуры в зимний период называется ...

вариант задания 15.

Период от посева семян до созревания называется ... период?

вариант задания 16.

В загущенных посевах растения склонны к ...

вариант задания 17.

В качестве кулисных растений целесообразно высевать ...

вариант задания 18.

В качестве предшественника проса не следует использовать ...

вариант задания 19.

Весеннее боронование озимых необходимо для ...

вариант задания 20.

Высокие требования к теплу предъявляют?

ОПК-3 Способен создавать и поддерживать безопасные условия выполнения производственных процессов

ОПК-3.1 Создает безопасные условия труда, обеспечивает проведение профилактических мероприятий по предупреждению производственного травматизма и профессиональных заболеваний

Раскрытие индикатора (формирование результата):

Содержательный элемент (дескриптор): Основы охраны труда (освоены базовые знания теоретических основ охраны труда)

Содержательный элемент (дескриптор): Нормативные правовые акты, регламентирующие вопросы охраны труда (правильно интерпретирует нормативные правовые акты, регламентирующие вопросы охраны труда)

Содержательный элемент (дескриптор) Производственная среда (все, что окружает человека в процессе трудовой деятельности: техническое оснащение организации, особенности технологических процессов и производства, состояние зданий, строений, сооружений и инженерных коммуникаций, санитарно-гигиеническую и эстетическую обстановку, взаимоотношения в трудовом коллективе, уровень профессионального риска исходя из идентифицированных опасных и вредных производственных факторов и пр.)

Содержательный элемент (дескриптор): Негативные факторы воздействия в системе человек-среда обитания (применяет методы поиска нормативных правовых актов)

Содержательный элемент (дескриптор): Человек и техносфера (микроклимат, освещение производственных помещений, шум, вибрации)

Содержательный элемент (дескриптор): Физиология труда и комфортные условия жизнедеятельности (изучение изменений физиологических функций в процессе трудовой деятельности человека)

Содержательный элемент (дескриптор): Гигиена труда (изучающая условия и характер труда, их влияние на здоровье и функциональное состояние человека и разрабатывающая научные основы и практические меры, направленные на профилактику вредного и опасного воздействия факторов производственной среды и трудового процесса на работающих)

Содержательный элемент

Тип заданий: установление порядка из предложенных вариантов ответов

вариант задания 1

Установите последовательность действий при несчастном случае на производстве:

1	1. Расследование
2	2. Первая помощь пострадавшему
3	3. Вызов скорой и оповещение госорганов
4	4. Сохранение места происшествия в неизменном виде
5	5. Подбор комиссии

вариант задания 2

Первая помощь пострадавшему оказывается в несколько последовательных этапов:

1	1. Вызов медицинского персонала, скорой медицинской помощи, доставка пострадавшего в лечебное учреждение
2	2. Оценка обстановки и незамедлительное прекращение действия повреждающего фактора (электрического тока, температуры, излучения, механического воздействия)
3	3. Удаление пострадавшего из опасной зоны в место, где будет оказываться дальнейшая помощь
4	4. Выявление причины тяжелого состояния пострадавшего, характера повреждения, признаков жизни и смерти
5	5. Оказание первой помощи пострадавшему с использованием приемов, определяемых характером повреждения и состоянием пострадавшего

вариант задания 3

Разместите группы помещений (производств и технологических процессов) по степени опасности развития пожара

1	1. Помещения для производства горючих натуральных и синтетических волокон, окрасочные и сушильные камеры, участки открытой окраски и сушки; краскоприготовитель-
---	--

	ных, лакоприготовительных, клееприготовительных с применением ЛВЖ и ГЖ
2	2. Помещения книгохранилищ, библиотек, цирков, хранения сгораемых музейных ценностей, фондохранилищ, музеев и выставок, картинных галерей, концертных и киноконцертных залов, ЭВМ, магазинов, зданий управлений, гостиниц, больниц
3	3. Помещения деревообрабатывающего, текстильного, трикотажного, текстильно-галантерейного, табачного, обувного, кожевенного, мехового, целлюлозно-бумажного и печатного производств; окрасочных, пропиточных, малярных, смесеприготовительных, обезжиривания, консервации и расконсервации, промывки деталей с применением ЛВЖ и ГЖ; производства ваты, искусственных и пленочных материалов; швейной промышленности; производств с применением резинотехнических изделий; предприятий по обслуживанию автомобилей
4	4. Помещения для производства резинотехнических изделий

вариант задания 4

Расположите материалы по мере увеличения теплоты их сгорания:

1	1. Полиэтилен (в изделиях)
2	2. Книги на стеллажах
3	3. Древесина в изделиях
4	4. Карболитовые изделия

вариант задания 5

Расположите материалы по мере увеличения теплоты их сгорания:

1	1. Полипропилен (в изделиях)
2	2. Бумага разрыхленная
3	3. Древесина в штабелях
4	4. Каучук синтетический

вариант задания 6

Расположите материалы по мере увеличения теплоты их сгорания:

1	1. Толуол
2	2. Волокно штапельное разрыхленное
3	3. Органическое стекло
4	4. Резинотехнические изделия

вариант задания 7

Расположите материалы по мере увеличения теплоты их сгорания:

1	1. Полиэтилен (в изделиях)
2	2. Торф в караванах
3	3. Органическое стекло
4	4. Толуол

вариант задания 8

Установите порядок подсистем системы стандартов безопасности труда по возрастанию:

1	1. Стандарты требований безопасности к зданиям и сооружениям -устанавливают требования безопасности к зданиям и сооружениям
2	2. Организационно-методические стандарты -устанавливают цель, задачи, структуру ССБТ, область распространения, особенности согласования стандартов ССБТ, терминологию, дают классификацию ОВПФ, принципы организации работ по безопасности труда
3	3. Стандарты требований и норм по видам ОВПФ -устанавливают требования по видам ОВПФ и их ПДУ, методы и средства защиты от их воздействия, методы контроля их

	уровня
4	4. Стандарты требований безопасности к оборудованию -устанавливают общие требования безопасности к отдельным видам производственного оборудования, методы контроля выполнения этих требований
5	5. Стандарты требований безопасности к производственным процессам -устанавливают общие требования безопасности к отдельным производственным и технологическим процессам, методы контроля выполнения этих требований
6	6. Стандарты требований безопасности к системам защиты -устанавливают требования безопасности к системам защиты от ОВПФ

вариант задания 9

Установите порядок вредных условий труда по степени превышения нормативов по мере увеличения степени вредности:

1	1. условия производственной среды, при которых могут возникнуть выраженные формы профессиональных заболеваний, отмечаются высокие уровни заболеваемости с временной утратой трудоспособности
2	2. Характеризуется такими отклонениями от допустимых норм, при которых возникают обратимые функциональные изменения и возникает риск развития заболевания
3	3. характеризуется уровнями вредных факторов, которые могут вызвать стойкие функциональные нарушения, рост заболеваемости с временной потерей трудоспособности, появление начальных признаков профессиональных заболеваний
4	4. характеризуется такими уровнями вредных факторов, при которых, как правило, развиваются профессиональные заболевания в легких формах в период трудовой деятельности

вариант задания 10

Установите по возрастанию классы факторов производственной среды, на которые подразделяются условия труда:

1	1. опасные (экстремальные) условия труда —характеризуются такими уровнями вредных производственных факторов, воздействие которых в течение рабочей смены или даже ее части создает угрозу жизни, высокий риск тяжелых форм острых профессиональных заболеваний
2	2. оптимальные условия труда —условия, при которых сохраняется не только здоровье работающих, но и создаются условия для высокой работоспособности
3	3. допустимые условия труда —характеризуются такими уровнями факторов среды, которые не превышают установленных гигиеническими нормативами для рабочих мест, при этом возможные изменения функционального состояния организма проходят за время перерывов на отдых или к началу следующей смены и не оказывают неблагоприятного воздействия на состояние здоровья работающих и их потомство
4	4. вредные условия труда —характеризуются наличием факторов, превышающих гигиенические нормативы и оказывающих воздействие на организм работающего и(или) его потомство

вариант задания 11

Укажите последовательность изучения опасностей.

1	1. анализ последствий
2	2. предварительный анализ опасности
3	3. определение последовательности реализации опасных ситуаций

вариант задания 12

Укажите основные шаги предварительного анализа опасностей.

1	1. введение ограничений на анализ
2	2. выявление источников опасности
3	3. определение компонентов системы, которые могут вызвать опасности

вариант задания 13

Укажите последовательность изучения опасностей.

1	1. анализ последствий
2	2. предварительный анализ опасности
3	3. построение дерева событий и опасностей

вариант задания 14

Укажите основные шаги предварительного анализа опасностей.

1	1. исключение опасностей, которые не будут рассматриваться
2	2. выявление источников опасности
3	3. определение компонентов системы, которые могут вызвать опасности

вариант задания 15

Определите последовательность реализации опасностей

1	1. Нежелательное событие
2	2. Потенциальная опасность
3	3. Причина

вариант задания 16

Установите последовательность действий, когда разбился ртутный градусник:

1	1. Пакет с мусором сдать в ближайший центр демеркуризации, куда следует прийти с паспортом
2	2. Вывести из помещения детей и животных, закрыть окна и двери во избежание сквозняков
3	3. Приступить к сбору осколков термометра и шариков ртути
4	4. Место несколько раз протереть тряпочкой с раствором марганцовки
5	5. Хорошо проветрить помещение и тщательно вымыть руки с мылом

вариант задания 17

Установите последовательность возникновения поражающих факторов ядерного взрыва

1	1. радиоактивное заражение местности
2	2. световое излучение
3	3. ударная воздушная волна
4	4. проникающая радиация
5	5. электромагнитный импульс

вариант задания 18

Укажите последовательность: Технология проведения АСР при ликвидации последствий обрушения зданий следующая

1	1. эвакуация (транспортировка) из опасных зон
2	2. поиск пострадавших
3	3. деблокирование пострадавших
4	4. оказание первой медицинской помощи

вариант задания 19

Укажите рекомендуемую последовательность действий при спасении людей из заваленных убежищ и других защитных сооружений

1	1. определить способ вскрытия
2	2. установить связь с укрываемыми
3	3. выявить состояние укрываемых
4	4. выявить степень повреждения фильтро-вентиляционного оборудования

вариант задания 20

Укажите последовательность: Возвращение эвакуированного производственного персонала и населения

1	1. осуществляются мероприятия по восстановлению пострадавшего жилья
2	2. проводится оповещение населения
3	3. проводятся работы по устройству проездов и проходов в завалах к защитным сооружениям, поврежденным и разрушенным зданиям и сооружениям, где могут находиться пострадавшие, местам аварий
4	4. осуществляются мероприятия по разбору завалов, их укреплению и спасению людей

Содержательный элемент

Тип заданий: выбор одного правильного варианта из предложенных вариантов ответов

вариант задания 1

Конституция Российской Федерации провозглашает право человека на труд в безопасных и безвредных условиях, которое является правовой нормой...

обязательной для всех отраслей и всех форм собственности

ориентировочно – рекомендательной

обязательной для промышленных отраслей

основанием для возможного увеличения заработной платы

вариант задания 2

Основным направлением государственной политики в области охраны труда является...

обеспечение приоритета сохранения жизни и здоровья работников

предупреждение чрезвычайных ситуаций в промышленности

ликвидация чрезвычайных ситуаций в промышленности

проведение аварийно-спасательных работ

вариант задания 3

Что устанавливает Федеральный Закон «Об основах охраны труда в РФ»?

размер компенсации работникам, пострадавшим от несчастного случая

режим труда и отдыха

предельно допустимую нагрузку при подъеме и перемещения тяжестей

правовые основы регулирования отношений в области охраны труда между работода-телем и работниками

вариант задания 4

Что относится к мерам дисциплинарной ответственности?

постановка на вид, выговор, увольнение

замечание, выговор, строгий выговор с занесением, увольнение

замечание, выговор, строгий выговор, штраф, увольнение

замечание, выговор, строгий выговор, увольнение

вариант задания 5

Что означает конституционное право человека на безопасность и безвредность труда?

возможность получения льгот по продолжительности труда и отпуска при появлении опасных и вредных факторов на рабочем месте
обязанность всех работодателей при наличии либо при появлении опасных и вредных факторов выдавать работникам бесплатное питание и молоко
обязанность всех работодателей в Российской Федерации обеспечить безопасность и безвредность труда на всех рабочих местах
возможность для работников за пределами рабочего дня самостоятельно устранять опасные и вредные факторы на своем рабочем месте

вариант задания 6

Как называется обязательное ежемесячное накопление страховых взносов работодателями всех форм собственности на случай потери трудоспособности работниками?

системой социального страхования
выплатой страховки пострадавшему после несчастного случая
выплатой единовременного пособия родственникам пострадавшего
договором о страховании жизни и здоровья работниками с частными страховыми компаниями

вариант задания 7

Видами контроля и надзора за соблюдением законодательства по охране труда являются...

территориальный, местный, объектовый;
городской, районный, поселковый;
государственный, ведомственный, общественный;
федеральный, региональный, республиканский.

вариант задания 8

Что следует проводить руководителю при очевидных и часто повторяющихся нарушениях техники безопасности?

провести повторный инструктаж по технике безопасности
строго наказать виновных
провести собрания коллектива
сообщить вышестоящему руководству

вариант задания 9

Основным видом нормативных правовых актов по охране труда является:

Страховая система безопасности труда
Стандартная система безопасности труда
Социальная система безопасности труда
Система стандартов безопасности труда

вариант задания 10

В соответствии с законом «Об основах охраны труда в РФ» государственное управление охраной труда осуществляется:

Органами законодательной и исполнительной власти, а также уполномоченными органами Минтруда РФ
Уполномоченными органами Минтруда РФ
Органами законодательной и исполнительной власти
Органами законодательной, исполнительной власти и общественными организациями

вариант задания 11

Управление охраной окружающей среды в РФ осуществляется:

Органами местного самоуправления

Органами законодательной и исполнительной власти, а также уполномоченными органами
Минтруда РФ
Уполномоченными органами Министерства природных ресурсов РФ
Органами законодательной и исполнительной власти

вариант задания 12

В Федеральном законе «Об основах охраны труда в РФ» зафиксированы:

Права работников, имеющих трехлетний стаж работы

Права только для работников высших учебных заведений и научно-исследовательских институтов

Право на 8-часовой рабочий день и оплачиваемый отпуск

Права каждого гражданина Российской Федерации на безвредное рабочее место, на возмещение вреда, причиненного ему увечьем или повреждением здоровья, на получение достоверной информации о состоянии условий и охраны труда на рабочем месте, на отказ от выполнения работ при возникновении непосредственной опасности, на обеспечение средствами коллективной и индивидуальной защиты

вариант задания 13

Своды правил разрабатываются в случае отсутствия:

Технических регламентов

Национальных стандартов

Законодательства в данной сфере

Контролирующей организации

вариант задания 14

Объектами защиты в технических регламентах НЕ являются:

права и обязанности сотрудников

имущество

окружающая среда

жизнь и здоровье граждан

вариант задания 15

Какие основы обеспечения безопасной эксплуатации опасных производственных объектов НЕ определяет закон «О промышленной безопасности опасных производственных объектов»:

экологические

правовые

экономические

социальные

вариант задания 16

В соответствии с законом «Об обязательном социальном страховании от несчастных случаев на производстве и профессиональных заболеваний» величина страховых тарифов обусловлена классом профессионального риска и может различаться более чем в:

30 раз

40 раз

25 раз

35 раз

20 раз

вариант задания 17

Важнейшим надзорным органом по охране окружающей среды и рациональному природопользованию является:

Природоохранная прокуратура

Министерство природных ресурсов РФ

Законодательная и исполнительная власть

Местное самоуправление и общественные организации

вариант задания 18

Если комиссией установлено, что возникновению причинённого вреда здоровью застрахованного работника груба неосторожность пострадавшего то:

Размер страховых выплат понижается максимально на 30 %

Размер страховых выплат понижается максимально на 20 %

Размер страховых выплат понижается максимально на 25 %

Размер страховых выплат понижается максимально на 50 %

Размер страховых выплат понижается максимально на 15 %

вариант задания 19

В соответствии с законом «О техническом регулировании» основным нормативным документом в сфере технического регулирования является

СНиП

ГОСТ

Конституция

Технический регламент

вариант задания 20

С принятием закона «О техническом регулировании» стандарты (даже государственные) утрачивают:

Всеобщее распространение

Международную силу

Обязательную силу

Юридическую силу

5.

Содержательный элемент

Тип заданий: тест открытого типа

вариант задания 1

Патогенные микроорганизмы, ядовитые растения и животные относятся к _____ факторам производственной среды.

вариант задания 2

_____ обеспечения безопасности труда - подавление опасности в источнике ее возникновения.

вариант задания 3

К _____ факторам производственной среды относятся: запыленность и загазованность, электромагнитное, УФ- и инфракрасное излучение, движущиеся механизмы.

вариант задания 4

_____ технической защиты: средства освещения рабочего места, предупреждающие надписи.

вариант задания 5

_____ показатели оценки качества производственной среды: антропометрические, гигиенические.

вариант задания 6

_____ фактор может привести к заболеванию травме.

вариант задания 7

Группы _____ и _____ факторов производственной среды: физические, химические, биологические, психологические.

вариант задания 8

Процесс распознавания образа опасности, установления возможных причин, пространственных и временных координат, вероятности проявления, величины и последствий опасности – это _____.

вариант задания 9

_____ система законодательных актов, социально-экономических, организационных, технических, гигиенических и лечебно-профилактических мероприятий и средств, обеспечивающих безопасность, сохранение здоровья и работоспособности человека в процессе труда.

вариант задания 10

_____ пространство, ограниченное по высоте 2 м над уровнем пола или площадки, на которых находятся места постоянного или непостоянного (временного) пребывания работающих.

вариант задания 11

Целесообразная деятельность человека, направленная на видоизменение и приспособление предметов природы для удовлетворения своих жизненных потребностей .

вариант задания 12

Производственный фактор, воздействие которого на работающего в определенных условиях приводит к травме или другому внезапному резкому ухудшению здоровья — это _____ производственный фактор.

вариант задания 13

Состояние производственного процесса, при котором риск не превышает величин, приемлемых для данного производства, и уровень вредных факторов установленных предельно-допустимых значений _____ безопасность.

вариант задания 14

_____ производственных помещений оказывает большое влияние на организм человека, определяет его самочувствие, настроение, отражается на здоровье.

вариант задания 15

_____ называется фактор, воздействие которого в определенных условиях приводит к травме или другому резкому ухудшению здоровья.

вариант задания 16

_____ называется производственный фактор, воздействие которого на работающего в определенных условиях приводит к заболеванию или снижению работоспособности.

вариант задания 17

Кнопки выключения (включения) любого оборудования должны иметь _____ цвет.

вариант задания 18

Санитарными нормами и правилами установлено, что площадь, приходящаяся на одно рабочее место с персональным компьютером, должна быть (п.3.4 СанПиН 2.2.2/4.1340-03 «Гигиенические требования к ПЭВМ и организации работы») не менее __ кв.м.

вариант задания 19

Норма (разовое) поднятия тяжести для женщины в процессе труда составляет __ кг.

вариант задания 20

Продолжительность рабочей недели подростков, прекративших обучение в учреждениях образования, 16-18 лет составляет ____ часов

Содержательный элемент

Тип заданий: выбор одного правильного варианта из предложенных вариантов ответов

вариант задания 1

Выберите фактор, НЕ влияющий на качество воздушной среды жилища:

наружный воздух и вещества, поступающие вместе с ним в помещении
вещества, образующиеся при пользовании средствами личной гигиены, моющими средствами
выключение из электросети приборов после эксплуатации
летучие вещества, содержащиеся в водопроводной воде.

вариант задания 2

К числу канцерогенных веществ, которые могут находиться в воздухе жилых помещений, относятся:

асбест, бензол, табачный дым, каменноугольные и нефтяные смолы, сажа,
бенз(а)пирен, винилхлорид
фитонциды, кадмий и его соединения

вариант задания 3

Совокупность факторов и элементов, влияющих на человека в быту:

окружающая среда
биотическая среда
бытовая среда
среда обитания

вариант задания 4

Выберите верное утверждение:

Бытовая (жилая) среда характеризуется расширенным числом потребностей людей (трудовая, общественная деятельность, учеба и самообразование, культурное развитие, развлечения, оздоровительный и спортивный отдых).

Производственная среда характеризуется различными уровнями опасных и вредных производственных факторов, а также системой информации, приходящей извне.

Оба утверждения неверны

Оба утверждения верны

вариант задания 5

Какой путь поступления вредных веществ в организм человека наиболее опасен?

через органы дыхания

через желудочно-кишечный тракт

через неповрежденную кожу

вариант задания 6

Верно ли утверждение: Присутствие формальдегида может вызвать раздражение слизистых оболочек глаз, горла, верхних дыхательных путей, а также головную боль и тошноту.

Верно

Неверно

вариант задания 7

Ток величиной в 100 мА считается:

Неощутимым

Болезненным

Смертельным

Пороговым

вариант задания 8

Условия воздушной среды, которые обуславливают оптимальный обмен веществ в организме человека, и при которых отсутствуют неприятные ощущения и напряженность системы терморегуляции, называют:

Оптимальные

Вредные

Допустимые

Травмирующие

вариант задания 9

Фактор, приводящий к ухудшению здоровья

Травмирующий

Вредный

Полезный

вариант задания 10

В случае утечки природного газа он?

стелется по полу и скапливается в углублениях

поднимается вверх и скапливается под крышей здания

занимает весь доступный объем помещения

вариант задания 11

Пределы взрываемости природного газа?

5-10% по объему

5-15% по объему

10-15% по объему

10-20% по объему

вариант задания 12

Верно ли утверждение: Мебель дают около 35% загрязнения воздуха жилого помещения, опасная концентрация токсичных газов накапливается в закрытых шкафах и ящиках.

Верно
Неверно

вариант задания 13

Внешние признаки этого – появление сырости, коррозия металлических предметов, гибель комнатных растений, воздушный дискомфорт.

выделение табачного дыма

горение газа

вредные вещества в воде

повышенное количество пыли

вариант задания 14

По данным исследований здоровье населения зависит от образа жизни, условий труда и проживания, привычек и поведения на:

1. 49-53%

2. 18-22%

3. 17-20%

4. 8-10%

вариант задания 15

По данным исследований здоровье населения зависит от уровня государственной системы здравоохранения на:

1. 49-53%

2. 18-22%

3. 17-20%

4. 8-10%.

вариант задания 16

Понятие «профессиональное здоровье» определяется как:

способность организма человека выполнять требования, предъявляемые к определенной профессии

способность организма человека сохранять высокую работоспособность на основе заданных компенсаторных и защитных свойств

совокупность основных показателей здоровья людей, какой-либо определенной профессии

совокупность адаптивных свойств организма человека

вариант задания 17

Определите принцип, который НЕ используется в гигиеническом нормировании:

максимальность

комплексность

динамичность

гарантийность

вариант задания 18

Для обеспечения какой совместимости элементов системы «Человек – Среда обитания» большое значение имеют средства отображения информации: приборы, экраны, мнемосхемы, сигналы, свидетельствующие о ходе процесса?

энергетической

информационной

биофизической

технико-эстетической

вариант задания 19

Любое отклонение от жизненно важного уровня какого-либо показателя внутренней среды организма немедленно вызывает:

необходимость пересмотра гигиенических нормативов

социально-биологическую сбалансированность элементов системы «Человек - Среда»

мобилизацию адаптивных реакций соответствующей функциональной системы, направленных на восстановление нарушенного показателя

подробный анализ различных форм психических состояний, наблюдаемых в процессе

вариант задания 20

Для эффективного функционирования системы «Человек - Среда обитания» и во избежание ущерба здоровью человека, необходимо:

применить методы, изолирующие элементы системы «Человек – Среда обитания»

обеспечить совместимость характеристик среды и человека

разработать гигиенические нормативы

запретить аварийность на производстве

5.

Содержательный элемент

Тип заданий: выбор одного правильного варианта из предложенных вариантов ответов

вариант задания 1

Что представляет собой местное освещение?

освещение, дополнительное к общему, создаваемое светильниками, концентрирующими световой поток непосредственно на рабочих местах;

освещение, создаваемое светильниками вместо общего освещения

общее освещение, создаваемое осветительными установками для точных работ

освещение, используемое вместо общего

вариант задания 2

В ночное время в жилых помещениях значение уровня шума не должно превышать:

25 дБА

30 дБА

40 дБА

35 дБА

10 дБА

вариант задания 3

Увеличение времени воздействия электрического тока на человека приводит к:

снижению сопротивления тела человека

изменению пути тока

глухоте

слепоте

вариант задания 4

Оптимальное сочетание параметров микроклимата в зонах деятельности и отдыха человека:

комфорт

среда жизнедеятельности

допустимые условия

опасные условия

вариант задания 5

Совокупность факторов, способных оказывать прямое или косвенное воздействие на деятельность человека, его здоровье и потомство:

деятельность
жизнедеятельность
безопасность
среда жизнедеятельности

вариант задания 6

Работоспособность характеризуется:

количеством выполняемой работы
качеством выполняемой работы
количеством и качеством выполняемой работы
количеством и качеством выполняемой работы за определенное время

вариант задания 7

Выделяют следующее количество фаз работоспособности:

1. 4
2. 6
3. 2
4. 3

вариант задания 8

Этой фазы работоспособности не существует:

вработывания
высокой работоспособности
средней работоспособности
утомления

вариант задания 9

Естественное освещение через световые фонари и окна:

комбинированное
боковое
верхнее
общее

вариант задания 10

Прибор для измерения относительной влажности воздуха:

психрометр
анемометр
люксметр
барометр

вариант задания 11

К искусственным источникам облучения человека относятся:

космические лучи
горные породы
тело человека
цветной телевизор

вариант задания 12

Деятельность человека в производственной сфере подразделяется на:

физический труд, умственный труд

конвейерный труд
труд медицинских работников

вариант задания 13

К мероприятиям по повышению работоспособности и профилактике утомления относятся:

механизация и автоматизация производственных процессов, рациональная организация рабочего места
использование средств индивидуальной защиты
использование средств коллективной защиты

вариант задания 14

В производственных помещениях используются следующие виды естественного освещения:

аварийное
рабочее
боковое, верхнее

вариант задания 15

В производственных помещениях применяют следующие виды искусственного освещения:

общее, местное
боковое
верхнее

вариант задания 16

Различают следующие виды вибрации:

общая, локальная
местная
боковая

вариант задания 17

По временным характеристикам шумы подразделяются на:

воющие
постоянные, непостоянные
прерывистые

вариант задания 18

Физические факторы производственной среды:

монотонность труда
динамические перегрузки
запыленность и загазованность, электромагнитное излучение

вариант задания 19

Действие производственного шума на организм человека сводится к:

поражению нервно-мышечного аппарата
нарушению концентрации внимания, функциональным изменениям ЦНС
понижению чувствительности роговицы

вариант задания 20

Биологические факторы производственной среды:

лекарственные средства

промышленные яды
патогенные микроорганизмы, ядовитые растения

Содержательный элемент

Тип заданий: установление соответствия в предложенных вариантах ответов

вариант задания 1

Определите, соответствие терминов, их понятий показателей нормирования качества окружающей природной среды:

1. Устанавливают пороговый уровень угрозы здоровью человека	1. Технологические
2. Оценивают возможность контроля соблюдения пределов воздействия на природную среду	2. Медицинские
3. Уровень техногенного воздействия на человека и среду обитания	3. Научно-технические

вариант задания 2

Определите соответствие между видами ущерба и их понятиями:

1. Проявляющийся на объектах непродуцирующей сферы в природной среде	1. Эколого-экономический
2. Возникающий на объектах негативного воздействия промышленного производства	2. Косвенный
3. Увеличение заболеваемости и затраты на восстановление здоровья	3. Прямой
4. Связан с деградацией природной среды и затратами на её восстановление	4. Социально-экономический

вариант задания 3

Соотнесите показатели температуры воздуха на рабочем месте:

1. В помещении в теплый период	1. 7-10 °С
2. В помещении в холодный период	2. 18-22 °С
3. На открытом воздухе в теплый период	3. 20-22 °С
4. На открытом воздухе в холодный период	4. 18-22 °С

вариант задания 4

Установите соответствие форм и видов производственной пыли:

1. Естественные и искусственные	1. Смешанные
2. Металлические и минеральные	2. Органические
3. Химических, каменноугольных, других производств	3. Неорганические

вариант задания 5

Соотнесите влажность воздуха и характеристику:

1. Затрудняет терморегуляцию вследствие снижения испарения пота	1. 40 - 60 %
---	--------------

2. Вызывает пересыхание слизистых оболочек дыхательных путей	2. больше 85%
3. Оптимальная влажность для человека Нормальной считается влажность	3. меньше 20%

вариант задания 6

Сопоставьте уровень воздействия шума:

1. 30-35 дБ	1. вызывает смерть
2. 40-70 дБ	2. привычен для человека и не беспокоит его
3. свыше 75 дБ	3. создает значительную нагрузку на нервную систему
4. более 140 дБ	4. может привести к потере слуха
5. более 160 дБ	5. возможен разрыв барабанных перепонки, контузия

вариант задания 7

Соотнесите вид работы с категорией:

1. легкие работы	1. кузнечные цеха с ручной ковкой
2. работы средней тяжести	2. преподавательская деятельность
3. тяжелые работы	3. прокатные цеха

вариант задания 8

Сопоставьте виды помещений по опасности поражения током:

1. отсутствуют условия, создающие повышенную или особую опасность	1. помещения особо опасны
2. характеризуется наличием токопроводящих полов (металлические, земляные, железобетонные и т.п.)	2. помещения без повышенной опасности
3. характеризуется наличием одновременно двух или более условий повышенной опасности	3. помещения с повышенной опасностью

вариант задания 9

Соотнесите классы условий труда:

1. обуславливаются оптимальными нормативами для параметров микроклимата и обеспечивают максимальную производительность труда и минимальную напряженность организма	1. Опасные
2. характеризуются факторами среды и трудового процесса, не превышающими гигиенические нормативы для рабочих мест	2. Оптимальные
3. характеризуются уровнями вредных производственных факторов, которые превышают гигиенические нормативы и оказывают неблагоприятное воздействие на организм	3. Допустимые
4. характеризуются уровнями производственных факторов, которые в течение рабочей смены создают угрозу для жизни, риск профессио-	4. Вредные

нальных заболеваний	
---------------------	--

вариант задания 10

Соотнесите условия труда и их характеристику:

1. потоки соответствуют оптимальным условиям взаимодействия	1. чрезвычайно опасные
2. потоки, воздействуя на человека и среду обитания, не оказывают негативного влияния на здоровье, но приводят к дискомфорту	2. комфортные (оптимальные)
3. потоки превышают допустимые уровни и оказывают негативное воздействие на здоровье человека	3. допустимые
4. потоки высоких уровней за короткий период времени могут нанести травму	4. опасные

вариант задания 11

Соотнесите величину физической нагрузки:

1. Общая, выполняемая мышцами корпуса и ног, кгс/м за смену	1. по усмотрению работника
2. Региональная, выполняемая мышцами плечевого пояса, кгс/м за смену	2. до 42000 кгс/м за смену
3. Рабочая поза свободная (смена позы «Сидя – стоя»), корпус и конечности в удобном положении при перемещении груза массой до 5 кг	3. до 21000 кгс/м за смену

вариант задания 12

Соотнесите категорий работы по тяжести:

1. затраты энергии до 150 ккал/ч	1. категория III
2. затраты энергии от 150 до 250 ккал/ч	2. категория I
3. затраты энергии более 250 ккал/ч	3. категория II

вариант задания 13

Соотнесите вид работы с категорией:

1. легкие работы	1. кузнечные цеха с ручной ковкой
2. работы средней тяжести	2. приборостроение
3. тяжелые работы	3. механосборочные, прокатные цеха

вариант задания 14

Соотнесите вид работы с категорией:

1. категория I	1. грузчик
2. категория II	2. учебная деятельность
3. категория III	3. работы на конвейере

вариант задания 15

Соотнесите вид работы с категорией:

1. легкие работы	1. работа у мартеновской печи
2. работы средней тяжести	2. приборостроение
3. тяжелые работы	3. токарные работы

вариант задания 16

Соотнесите вид работы с категорией:

1. категория I	1. кузнечные работы
2. категория II	2. приборостроение
3. категория III	3. сборочные и разборочные работы

вариант задания 17

Сопоставьте уровень воздействия шума:

1. 30-35 дБ	1. может привести к потере слуха
2. 40-70 дБ	2. привычен для человека и не беспокоит его
3. свыше 75 дБ	3. создает значительную нагрузку на нервную систему

вариант задания 18

1. Вредный фактор	1. травме
2. Опасный фактор	2. заболеванию, ухудшению самочувствия

вариант задания 19

Соотнесите категорий работы по тяжести:

1. категория I	1. затраты энергии более 250 ккал/ч
2. категория II	2. затраты энергии до 150 ккал/ч
3. категория III	3. затраты энергии от 150 до 250 ккал/ч

вариант задания 20

Соотнесите виды совместимостей:

1. совместимость техники психофизиологическим возможностям человека	1. Антропометрическая
2. учитывает психические возможности человека	2. Информационная
3. учитывает отношение человека к конкретной группе и наоборот – группы к конкретному человеку	3. Психологическая
4. учет размеров тела человека, возможности обзора пространства, учет положения (позы) оператора в процессе работы с целью минимальной затраты физических сил	4. Социальная

Содержательный элемент

Тип заданий: выбор множественного правильного варианта из предложенных вариантов ответов

вариант задания 1

Особенности регулирования труда работников в возрасте до 18 лет:

Разрешается привлекать работников моложе 18 лет к сверхурочным работам и работам в выходные дни

Работникам моложе 18 лет установлен ежегодный оплачиваемый отпуск продолжительностью не менее 30 календарных дней

Работникам моложе 18 лет установлен ежегодный оплачиваемый отпуск продолжительностью не менее 31 календарного дня

Запрещается применение труда лиц моложе 18 лет в игорном бизнесе

Некурящие лица моложе 18 лет имеют право на торговлю табачными изделиями

Лица моложе 18 лет не имеют право на торговлю табачными изделиями

вариант задания 2

В Федеральном законе «Об основах охраны труда в РФ» указаны права каждого гражданина РФ по охране труда, в частности:

Право на отказ от выполнения работ, предусмотренных трудовым договором, в случае обиды на администрацию предприятия или организации

Право на рабочее место, защищённое от воздействия вредных или травмоопасных производственных факторов

Право на возмещение вреда, причинённого ему увечьем, профессиональным заболеванием либо иным повреждением здоровья, при исполнении им трудовых обязанностей

Право на дополнительный отпуск, если его работа посменная и низкооплачиваемая

Право на получение достоверной информации от работодателя, государственных и общественных органов о состоянии условий и охраны труда на рабочем месте работника

Право на отказ без каких-либо необоснованных последствий для него от выполнения работ в случае возникновения непосредственной опасности для его жизни и здоровья до устранения этой опасности

Право на обеспечение средствами коллективной и индивидуальной защиты

вариант задания 3

В соответствии с законом «Об обязательном социальном страховании от несчастных случаев на производстве и профессиональных заболеваний» величина страховых тарифов обусловлена классом профессионального риска и может различаться более чем в:

30 раз

40 раз

25 раз

35 раз

20 раз

40 раз

вариант задания 4

Расследование несчастных случаев на производстве проводит:

Представитель профкома и пострадавший

Государственный инспектор по охране труда

Комиссия в составе представителей работодателя и трудового коллектива

Комиссия в составе представителей работодателя, трудового коллектива и представителей администрации, отвечающих за охрану труда, где получена травма

Комиссия в составе представителей работодателя, трудового коллектива и представителей администрации, профсоюзной организации, должностного лица, отвечающего за охрану труда, где получена травма, представители страховой компании, государственных органов исполнительной власти.

вариант задания 5

В Федеральном законе «Об основах охраны труда в РФ» зафиксированы:

Права работников, имеющих трехлетний стаж работы

Права только для работников высших учебных заведений и научно-исследовательских институтов

Право на 8-часовой рабочий день и оплачиваемый отпуск

Права каждого гражданина Российской Федерации на безвредное рабочее место, на возмещение вреда, причинённого ему увечьем или повреждением здоровья.

Права каждого гражданина Российской Федерации на получение достоверной информации о состоянии условий и охраны труда на рабочем месте, на отказ от выполнения работ при возникновении непосредственной опасности, на обеспечение средствами коллективной и индивидуальной защиты

вариант задания 6

Изучением психологических аспектов трудовой деятельности занимается:

Инженерная психология

Психология труда

Психология безопасности

Безопасность жизнедеятельности

Психология труда

вариант задания 7

Какой вид психического напряжения связан с частым обращением к интеллектуальным процессам при формировании и реализации плана деятельности, решения проблемных ситуаций?

Интеллектуальное напряжение

Сенсорное напряжение

Физическое напряжение

Эмоциональное напряжение

Напряжение интеллекта

вариант задания 8

Какое психическое напряжение вызвано неоптимальными условиями деятельности сенсорных и перцептивных систем при затруднениях в восприятии необходимой информации?

Интеллектуальное напряжение

Сенсорное напряжение

Физическое напряжение

Эмоциональное напряжение

Напряжение кистей рук

вариант задания 9

Какое психическое напряжение вызывается повышенной нагрузкой на двигательный аппарат человека?

Интеллектуальное напряжение

Сенсорное напряжение

Физическое напряжение

Эмоциональное напряжение

Напряжение рук, ног, всего тела человека

вариант задания 10

Какое психическое напряжение связано с конфликтными условиями, повышенной вероятностью возникновения аварийной ситуации, неожиданностью либо длительным напряжением прочих видов?

- Интеллектуальное напряжение
- Сенсорное напряжение
- Физическое напряжение
- Эмоциональное напряжение
- Психическое напряжение

вариант задания 11

Психическое напряжение, связанное с временным снижением работоспособности, вызванным длительной работой называется:

- Ожидание
- Полифония
- Монотония
- Утомление
- Усталость

вариант задания 12

Интеллектуальное напряжение вызвано

частым обращением к интеллектуальным процессам при формировании и реализации плана деятельности

неоптимальными условиями деятельности сенсорных и перцептивных систем при затруднениях в восприятии необходимой информации

необходимостью поддержания готовности рабочих функций в условиях отсутствия деятельности

необходимостью переключения внимания в частых и неожиданных направлениях

частым обращением к интеллектуальным процессам при формировании и реализации решения проблемных ситуаций

вариант задания 12

Утомление — напряжение, связанное с

борьбой мотивов и выбором критериев для принятия решения

однообразием выполняемых действий

временным снижением работоспособности от длительной работы

повышенной нагрузкой на двигательный аппарат человека

снижение работоспособности от тяжелой работы

вариант задания 13

Реакция, возникающая при необходимости выбора между двумя одновременно действующими потребностями, характеризует

- Конфликт
- Тревога
- Страх
- Ужас
- Конфликт

вариант задания 14

Характер связи между трудностью действия и силой мотива к его выполнению определяется

- Мотивацией или побуждением
- Психологией деятельности

Свойствами нервной системы
Желанием человека
Нервной системой и ее свойствами

вариант задания 14

Нарушение мотивационной части действий проявляется

- В нежелании выполнять определенные действия
- В невыполнении правил вследствие несоответствия психических и физических возможностей человека требованиям работы
- В невозможности выполнить известные человеку требования безопасности
- В незнании правил и норм по безопасности труда и способов их выполнения
- В нежелании выполнять определенные операции

вариант задания 15

Нарушение ориентировочной части действий проявляется

- В нежелании выполнять определенные действия (операции)
- В невыполнении правил вследствие несоответствия психических и физических возможностей человека требованиям работы
- В невозможности выполнить известные человеку требования безопасности
- В незнании правил и норм по безопасности труда и способов их выполнения
- В незнании норм и способов обеспечения безопасности, правил эксплуатации оборудования

вариант задания 16

Нарушение исполнительной части проявляется

- В невыполнении правил (инструкций, предписаний) вследствие несоответствия психических и физических возможностей человека требованиям работы
- В нежелании выполнять определенные действия (операции)
- В невозможности выполнить известные человеку требования безопасности
- В незнании правил и норм по безопасности труда и способов их выполнения
- В невыполнении правил (инструкций, предписаний, норм) вследствие несоответствия психических и физических возможностей человека требованиям работы

вариант задания 17

Выделите основные группы производственных стрессоров, негативно действующие на человека в условиях современного автоматизированного предприятия:

- однообразная и монотонная работа
- интенсивность работы
- изолированность рабочих мест
- недостаточные межличностные контакты между работающими
- частая смена деятельности
- низкая заработная плата
- низкая активность рабочих

вариант задания 18

Выделите основные группы производственных стрессоров, негативно действующие на человека в условиях современного механизированного предприятия:

- давление фактора времени
- низкая интенсивность работы
- частые контакты между работниками
- недостаточная двигательная активность

вариант задания 19

Определите группу профилактических мероприятий в ориентировочной части действий:

Пропаганда и воспитание
 Обучение
 Профотбор, медицинское обследование
 Личное желание
 Отработка навыков

вариант задания 20

Определите группу профилактических мероприятий в исполнительной части действий:

Пропаганда и воспитание
 Обучение, отработка навыков
 Личное желание
 Профотбор
 Медицинское обследование

ОПК-3.2 Выявляет возможные угрозы для жизни и здоровья человека, в том числе при чрезвычайных ситуациях

Раскрытие индикатора (формирование результата):

Содержательный элемент (дескриптор): Возможные опасности и угрозы для жизни и здоровья человека (общие понятия опасностей и угроз, их классификация)

Содержательный элемент (дескриптор): Чрезвычайные ситуации (понятие чрезвычайной ситуации, классификация)

Содержательный элемент (дескриптор) Природные чрезвычайные ситуации (общие понятия, классификация, мероприятия по ликвидации, правила поведения при ЧС природного характера)

Содержательный элемент (дескриптор): Техногенные чрезвычайные ситуации (общие понятия, классификация, мероприятия по ликвидации, правила поведения при ЧС техногенного характера)

Содержательный элемент (дескриптор): Антропогенные чрезвычайные ситуации (общие понятия, классификация, мероприятия по ликвидации, правила поведения при ЧС антропогенного характера)

Содержательный элемент (дескриптор): Социальные чрезвычайные ситуации (общие понятия, классификация, мероприятия по предупреждению и ликвидации, правила поведения при ЧС социального характера)

Содержательный элемент (дескриптор): Экологические и биологические чрезвычайные ситуации (общие понятия, классификация, мероприятия по ликвидации, правила поведения при ЧС экологического и биологического характера)

Содержательный элемент

Тип заданий: установление соответствия в предложенных вариантах ответов

вариант задания 1

Охарактеризуйте основные виды анализа опасностей:

1. Потенциальная опасность – это...	1. Опасность, связанная с конкретной угрозой воздействия на человека
2. Реальная опасность – это...	2. Факт воздействия реальной опасности на человека или окружающую среду, приведший к заболеванию, травме, летальному исходу, к материальным потерям, к ущербу
3. Реализованная опасность – это ...	3. Угроза общего характера не связанная с пространством и временем воздействия

вариант задания 2

Охарактеризуйте основные виды риска:

1. Индивидуальный риск – это...	1. риск проявления опасности того или иного вида для коллектива, группы людей, определенной профессиональной группы людей.
2. Коллективный риск – это...	2. такая минимальная величина риска, которая достижима по техническим, экономическим и технологическим возможностям.
3. Приемлемый (допустимый) – это ...	3. риск, который характеризует опасность для отдельного индивидуума.

вариант задания 3

Охарактеризуйте основные виды опасностей:

1. Опасности, связанные с профессиональной деятельностью работника – это...	1. Наличие (деятельность) поставщиков, подрядчиков, посетителей и других лиц, способных привести к опасному событию. Повышенные (пониженные) значения нормируемых производственных факторов, связанные с особенностями производства и применяемых технологий, способные привести к опасному событию.
2. Опасности, связанные с организацией производственной деятельности у работодателя – это...	2. Угроза общего характера не связанная с пространством и временем воздействия
3. Потенциальная опасность – это...	3. Выполнение работ с инструментами, предметами труда и средствами производства, имеющими: недостаточную механическую прочность; форму, способную травмировать (острые части и кромки, колющие части, заусенцы, шероховатости и другие травмирующие части). Выполнение работ, связанных с наличием движущихся машин (оборудования) и их частей, имеющих форму и (или) конструкцию, способную нанести травму. Выполнение работ по монтажу, ремонту и обслуживанию электрических сетей с опасным напряжением (выше 36 В постоянного тока и 50 В переменного тока). Выполнение работ по монтажу, ремонту и обслуживанию электрических сетей с опасным напряжением (выше 36 В постоянного тока и 50 В переменного тока). Выполнение работ с применением взрывоопасных и легковоспламеняющихся веществ. Выполнение работы на высоте. Выполнение педагогической (образовательной) деятельности, приводящей к наличию обусловленных указанной деятельностью психоэмоциональных нагрузок. Выполнение работ в аварийноспасательных службах по ликвидации чрезвычайных ситуаций природного и техногенного характера, в том числе в газоспасательной службе, добровольных газоспасательных дружинах, военизированных частях и отрядах по предупреждению возникновения и ликвидации открытых газовых и нефтяных фонтанов, военизированных горных, горноспасательных службах. Выполнение работ в

	противопожарной службе (пожарной охране). Выполнение работ при осуществлении и обеспечении медицинской деятельности.
--	--

вариант задания 4

Охарактеризуйте основные виды риска:

1. Социальные опасности	1. литосферные (землетрясения, водно-грязевые потоки (сели), снежные лавины, оползни, извержения вулканов и др.); гидросферные (наводнения, засухи, цунами); атмосферные (циклоны, антициклоны, ураганы, бури, смерчи, туманы, гололед, град, молнии); космические (астероиды (малые планеты с диаметром от 1 до 1000 км), космические гамма-излучения, солнечная радиация).
2. Природные опасности	2. болезнетворными, патогенными микроорганизмами (бактерии, вирусы, риккетсии, спирохеты, простейшие), проникающими в организм и вызывающими заболевания людей; патогенными грибами. Известны многочисленные случаи гибели людей от употребления в пищу бледной поганки, мухоморов и других ядовитых грибов. Отдельные виды грибов паразитируют на культурных растениях (например, фитофтора – паразит картофеля, спорынья – колосьев ржи); ядовитыми растениями (анчар, белена, табак, мак, олеандр, бузина, плющ, волчья ягода и др.), способными вызвать отравление организма. В малых дозах многие из них применяют в медицинской промышленности для приготовления лекарств; живыми существами, способными нанести вред организму человека – ввести яд или перенести заболевание, напасть (змеи, хищные животные, птицы и рыбы и т.д.) – или его имуществу (уничтожение урожая насекомыми, нападение на стада хищных животных и т.д.).
3. Биологические опасности	3. преступные деяния – шантаж, мошенничество, воровство, разбой, терроризм, взятие в заложники, изнасилования и другие проявления насилия над людьми или психического воздействия на них, воздействия на их имущество; курение, алкоголизм, наркомания, беспорядочные половые связи, ведущие к венерическим заболеваниям, и другие проявления негативного поведения людей; эпидемии.

вариант задания 5

Охарактеризуйте основные методы анализа опасностей:

1. прямой метод	1. разработка рекомендаций
2. обратный метод	2. изучение причин
3. апостериорный	3. анализ последствий

вариант задания 6

Охарактеризуйте основные методы анализа опасностей:

1. прямой метод	1. цель - предвидение последствий
-----------------	-----------------------------------

2. обратный метод	2. цель - предвидение последствий
	3. цель – расширение опыта

вариант задания 7

Охарактеризуйте основные типы анализа опасностей:

1. априорный анализ	1. выполняется после того, как нежелательные события уже произошли
2. апостериорный анализ	2. выполнения до наступления нежелательного события
	3. выполняется во время нежелательного события

вариант задания 8

Дайте определение терминам:

1. таксономия опасностей	1. процесс обнаружения и установления основных характеристик опасности
2. номенклатура опасностей	2. наука о классификации и систематизации сложных явлений, понятий, объектов
3. идентификация	3. система названий, терминов, употребляемых в безопасности жизнедеятельности

вариант задания 9

Дайте определение терминам:

1. идентификация опасностей	1. наука о классификации и систематизации сложных явлений, понятий, объектов
2. номенклатура опасностей	2. процесс обнаружения и установления основных характеристик опасности
3. таксономия опасностей	3. система названий, терминов, употребляемых в безопасности жизнедеятельности

вариант задания 10

Дайте определение терминам:

1. таксономия опасностей	1. система названий, терминов, употребляемых в безопасности жизнедеятельности
2. идентификация опасностей	2. наука о классификации и систематизации сложных явлений, понятий, объектов
3. номенклатура опасностей	3. процесс обнаружения и установления основных характеристик опасности

вариант задания 11

Определите, по какому признаку классифицированы опасности:

1. импульсивные и кумулятивные	1. по приносимому ущербу
2. активные и пассивные	2. по времени проявления отрицательных последствий
3. техногенные, биологические, природные	3. по реализуемой энергии
4. социальные, экономические, экологические	4. по происхождению

вариант задания 12

Определите, по какому признаку классифицированы опасности:

1. простые и производные	1. по времени проявления отрицательных последствий
2. механические, биологические, физические	2. по структуре (строению)
3. космические, гидросферные, литосферные, атмосферные	3. по характеру воздействия на человека
4. импульсивные, кумулятивные	4. по локализации

вариант задания 13

Определите, по какому признаку классифицированы опасности:

1. космические, гидросферные, литосферные, атмосферные	1. по структуре (строению)
2. механические, биологические, физические	2. по локализации
3. импульсивные, кумулятивные	3. по характеру воздействия на человека
4. простые и производные	4. по времени проявления отрицательных последствий

вариант задания 14

Определите, по какому признаку классифицированы опасности:

1. активные и пассивные	1. по происхождению
2. социальные, экономические, экологические	2. по реализуемой энергии
3. импульсивные, кумулятивные	3. по приносимому ущербу
4. техногенные, биологические, природные	4. по времени проявления отрицательных последствий

вариант задания 15

Определите, по какому признаку классифицированы опасности:

1. активные и пассивные	1. по происхождению
2. социальные, экономические, экологические	2. по реализуемой энергии
3. импульсивные, кумулятивные	3. по приносимому ущербу
4. техногенные, биологические, природные	4. по времени проявления отрицательных последствий

вариант задания 16

Определите, по какому признаку классифицированы опасности:

1. ранения, утомления, пожары, травмы	1. по сфере проявления
2. кумулятивные и импульсивные	2. по вызываемым последствиям
3. техногенные, биологические, природные	3. по времени проявления отрицательных последствий
4. спортивные, бытовые, производственные	4. по происхождению

вариант задания 17

Определите, по какому признаку классифицированы опасности:

1. спортивные, бытовые, производственные	1. по происхождению
2. литосферные, атмосферные, гидросферные	2. по сфере проявления
3. механические, биологические, физические	3. по локализации
4. техногенные, биологические, природные	4. по характеру воздействия на человека

вариант задания 18

Определите, по какому признаку классифицированы опасности:

1. производственные, спортивные, бытовые	1. по происхождению
2. химические, физические, психофизиологические	2. по сфере проявления
3. космические, гидросферные, литосферные, атмосферные	3. по характеру воздействия на человека
4. техногенные, биологические, природные	4. по локализации

вариант задания 19

Охарактеризуйте основные методы оценки риска:

1. экспертный	1. проводится по модельному эксперименту
2. социологический	2. проводится людьми, компетентными в данном вопросе
3. модельный	3. проводится опрос всех людей

вариант задания 20

Охарактеризуйте основные методы оценки риска:

1. экспертный	1. проводится опрос всех людей
2. модельный	2. проводится людьми, компетентными в данном вопросе
3. социологический	3. проводится по модельному эксперименту

Содержательный элемент

Тип заданий: выбор множественного правильного варианта из предложенных вариантов ответов

вариант задания 1

РСЧС включает в себя:

- региональные и объектовые подсистемы
- федеральные и муниципальные подсистемы
- территориальные подсистемы
- межрегиональные и территориальные подсистемы
- функциональные подсистемы

вариант задания 17

Что НЕ относится к чрезвычайным ситуациям природного характера:

геофизические опасные явления
геологические опасные явления
метеорологические опасные явления
гидрологические опасные явления
эпизоотии
морские гидрологические опасные явления
гидрогеологические опасные явления
пожары и взрывы
природные пожары

вариант задания 3

К природным ЧС относятся

метеорологические
тектонические
социальные
специфические

вариант задания 4

К метеорологическим ЧС относят

бури
засухи
пожары
морозы
эпидемии

вариант задания 5

К внезапным ЧС относятся:

эпидемии, засуха
сели, пожары
взрывы
землетрясения

вариант задания 6

К техногенным катастрофам относят

транспортные катастрофы
производственные катастрофы
войны
терроризм
землетрясения

вариант задания 7

Чрезвычайные ситуации природного характера подразделяются на следующие виды:

геологические, биологические, космические и природные пожары
геологические
геологические, метеорологические, геофизические и обрушение зданий
метеорологические
гидрологические
космические
природные пожары

вариант задания 8

К биолого-социальным катастрофам относят

терроризм
наркомания
общественные беспорядки
эпидемии
транспортные катастрофы

вариант задания 9

За основу классификации и характеристики ЧС берется:

количество пострадавших
число людей, обратившихся за медицинской помощью
размер материального ущерба
границы зон ЧС
воздействие на людей нескольких поражающих факторов

вариант задания 10

Критериями ЧС служит

число пораженных от 10-15
число погибших 2-4
увеличение средне статистической заболеваемости в 3 раза
возникновение одновременно 30 случаев острых инфекционных заболеваний
возникновение 20 случаев заболеваний с неизвестной этиологией

вариант задания 11

К медико – санитарным последствиям ЧС относят

воздействие одного или нескольких поражающих факторов на человека
утрату средств защиты
санитарные потери среди населения
осложненную санитарно-эпидемиологическую обстановку
потери медицинских сил и средств

вариант задания 12

Критериями ЧС служит

число пораженных от 10-15; число погибших 2-4;
увеличение средне статистической заболеваемости в 3 раза;
возникновение 20 случаев заболеваний с неизвестной этиологией
возникновение одновременно 30 случаев острых инфекционных заболеваний
возникновение 40 случаев заболеваний с неизвестной этиологией

вариант задания 13

К медико – санитарным последствиям ЧС относят

воздействие одного или нескольких поражающих факторов на человека
утрату средств защиты
санитарные потери среди населения;
осложненную санитарно-эпидемиологическую обстановку;
потери медицинских сил и средств

вариант задания 14

Фазы развития ЧС

зарождения;
инициирования;

кульминации;
затухания
ликвидации
проявления

вариант задания 15

К безвозвратным потерям среди населения во время ЧС относят
умерших в очаге поражения
умерших во время транспортировки в лечебное учреждение
без вести пропавших
пораженных без сознания
лиц с нервно-психическими расстройствами

вариант задания 16

К санитарным потерям среди населения во время ЧС относят
пораженных и больных потерявших трудоспособность
пораженных и больных поступивших в лечебное учреждение
без вести пропавших
пораженных и больных нуждающихся в медицинском наблюдении
пораженных и больных нуждающихся в амбулаторной медпомощи

вариант задания 17

В грозу запрещается:
останавливаться на опушке леса
прятаться под скальным навесом
перемещаться из возвышенной местности в низину
закрывать окна и двери

вариант задания 18

При возникновении цунами можно считать себя в безопасности, находясь:
на возвышенном месте (30-40 м над уровнем моря)
в долине реки
вдали от берега на расстоянии 500-700 м
вдали от берега на расстоянии 2-3 км

вариант задания 19

Если метель застигла Вас в пути, далеко от жилья, необходимо:
построить укрытие в сугробе
почаще проверять открытые части тела
продолжать движение
выходить из машины без страховочной веревки

вариант задания 20

В истории человечества известны пандемии:
эцефалита
чумы
гриппа
сифилиса

3. Содержательный элемент

Тип заданий: установление порядка из предложенных вариантов ответов

вариант задания 1

Укажите последовательность действий при землетрясении, если вы не можете покинуть здание:

1	1. после землетрясения покинуть здание и отойти от него на открытое место
2	2. защититься от обломков, стёкол, тяжёлых предметов
3	3. занять наиболее безопасное место (на удалении от окон, в проёмах внутренних капитальных стен, в дверных проёмах, в туалетных комнатах)

вариант задания 2

При получении штормового предупреждения необходимо:

1	1. укрыться в подвальном помещении или защитном сооружении
2	2. закрыть и укрепить двери, окна, чердачные люки и вентиляционные отверстия
3	3. убрать с подоконников, балконов и лоджий предметы, которые могут быть подхвачены воздушным потоком
4	4. отключить газ, воду, электричество
5	5. подготовить запасы продуктов питания и питьевой воды
6	6. взять необходимые вещи и документы

вариант задания 3

При внезапном возникновении урагана, бури, смерча, если вы находитесь в доме, необходимо:

1	1. прятаться в безопасном месте дома с подветренной стороны
2	2. остаться в доме
3	3. отойти от окон

вариант задания 4

Если наводнение застало вас внезапно, то необходимо:

1	1. в безопасном месте нужно находиться до спада воды, самоэвакуацию можно проводить только в случае реальной угрозы вашей жизни
2	2. быстрее занять возвышенное место и быть готовым к эвакуации
3	3. принять меры к подаче сигналов

вариант задания 5

Если во время прогулки в лесу вы столкнулись с лесным или торфяным пожаром, то предпримите следующие действия:

1	1. выходите из леса только в наветренную сторону и быстро
2	2. определите направление ветра
3	3. определите направление распространения огня
4	4. выберите маршрут выхода из леса (перпендикулярно огню) вдоль рек, просек в безопасное место

вариант задания 6

Если вы находитесь в помещении и цунами застает вас врасплох, необходимо предпринять следующие действия:

1	1. перейти в безопасное место (проемы внутренних капитальных стен, углы, образованные капитальными стенами)
2	2. закрыть все двери и окна на запоры
3	3. подняться на верхние этажи дома

вариант задания 7

Получив предупреждение об извержении вулкана, вы предпримите следующие действия:

1	1. эвакуируетесь из опасного района, стараясь держаться возвышенных мест
2	2. запасетесь источниками освещения и тепла с автономным питанием, водой, продуктами питания на 3-5 суток
3	3. закроете все окна, двери и дымовые заслонки
4	4. наденете марлевую повязку, защитные очки и одежду, чтобы защищала тело и голову от камней, пепла, ожогов

вариант задания 8

Мероприятия по ликвидации эпидемического очага включают в себя следующие этапы:

1	1. меры по обеззараживанию территории и лечению больных
2	2. берут пробы и отсылают их в лабораторию для определения вида возбудителя
3	3. объявляют карантин, устанавливают границы зоны заражения

вариант задания 9

Определите порядок действий, если вас настигла лавина:

1	1. до прихода спасателей стараться не спать
2	2. необходимо уберечь органы дыхания от снежной пыли
3	3. с помощью рук и ног пытаться вынырнуть на поверхность лавины
4	4. в момент торможения стараться приблизиться к поверхности лавины, пока снег не отвердел
5	5. после окончательной остановки лавины всеми способами разрушать ледяную корку, образующуюся на стенках снежной камеры в результате дыхания и тепла тела

вариант задания 10

Поведение после обвала состоит из следующих этапов:

1	1. выход из опасной зоны
2	2. оказание самопомощи
3	3. извлечение пострадавших из завалов
4	4. оказание доврачебной помощи пострадавшим

вариант задания 11

В зависимости от числа пострадавших людей различают 5 категорий аварий и катастроф:

1	1. Более 50 человек
2	2. 1-5 человек
3	3. 6-11 человек
4	4. 12-30 человек
5	5. 31-50 человек

вариант задания 12

Расположите типы ЧС в порядке увеличения значимости, начиная с наименьшей:

1	1. федерального характера
2	2. локального характера
3	3. муниципального характера
4	4. межмуниципального характера
5	5. регионального характера
6	6. межрегионального характера

вариант задания 13

Укажите порядок действий, если вы ранены и оказались в завале:

1	1. голосом и стуком привлекать внимание спасателей
---	--

2	2. оказать себе доврачебную помощь
3	3. растереть придавленные конечности
4	4. укрепить завал

вариант задания 14

Укажите порядок оказания первой медицинской помощи при вывихах:

1	1. доставить пострадавшего в медпункт
2	2. дать пострадавшему обезболивающее средство
3	3. наложить тугую повязку
4	4. наложить холод
5	5. обеспечить покой поврежденной поверхности

вариант задания 15

Укажите порядок оказания первой медицинской помощи при обширных ожогах:

1	1. доставить пострадавшего в медпункт
2	2. наложить нетугую стерильную повязку
3	3. дать обезболивающее средство
4	4. дать выпить стакан щелочно-солевой смеси

вариант задания 16

Укажите порядок оказания экстренной реанимационной помощи:

1	1. доставить пострадавшего в больницу
2	2. положить пострадавшего на твердую ровную поверхность
3	3. приступить к непрямому массажу сердца
4	4. проводить искусственную вентиляцию легких

вариант задания 17

Укажите порядок оказания первой медицинской помощи при обмороке:

1	1. придать ногам возвышенное положение
2	2. уложить пострадавшего на спину
3	3. обеспечить приток свежего воздуха
4	4. обрызгать лицо холодной водой

вариант задания 18

Укажите порядок оказания первой медицинской помощи при утоплении:

1	1. делать искусственное дыхание и непрямой массаж сердца
2	2. удалить воду из дыхательных путей пострадавшего
3	3. освободить рот пострадавшего от ила и тины
4	4. уложить пострадавшего на спину, запрокинув голову и вытаскив язык

вариант задания 19

Расположите в порядке увеличения интенсивность звука различных источников:

1	1. Поезд метрополитена
2	2. Шелест листвы
3	3. Шум морского прибоя
4	4. Транспорт на городской улице
5	5. Пылесос

вариант задания 20

Расположите в порядке увеличения интенсивность звука различных источников:

1	1. Реактивный самолет
2	2. Журчание ручья
3	3. Разговор
4	4. Шум машин на автостраде
5	5. Будильник

Содержательный элемент

Тип заданий: выбор одного правильного варианта из предложенных вариантов ответов

вариант задания 1

Чрезвычайные ситуации техногенного характера подразделяются на...

локальные, местные, территориальные, региональные, федеральные, трансграничные
муниципальные, городские, районные, областные, всероссийские, всесоюзные
лесные, степные, горные, равнинные, речные, морские, ландшафтные
городские, деревенские, сельские, поселковые, лесные, степные, наземные, воздушные

вариант задания 2

Взрыв всегда сопровождается ...

большим количеством выделяемой энергии
значительным дробящим действием
большим количеством выделяемого дыма и пыли
световой вспышкой, резким звуком и неприятным запахом

вариант задания 3

Пассажира транспортного средства опасности подстерегают...

только при посадке и высадке
только в случае возникновения аварийной ситуации
только во время движения
при посадке, высадке, собственно в поездке и аварийной ситуации

вариант задания 4

Поражающими факторами химических аварий с выбросом аварийно химически опасных веществ являются ...

интенсивное излучение гамма-лучей, поражающее людей
проникновение опасных веществ через органы дыхания и кожные покровы в организм человека
лучистый поток энергии
выделение из облака зараженного воздуха раскаленных частиц, вызывающих ожоги

вариант задания 5

Виды чрезвычайных событий, лежащих в основе гидродинамических аварий следующие ...

прорывы плотин, дамб, шлюзов и перемычек с образованием волн прорыва и катастрофических затоплений
границы зоны возможного затопления
максимально возможная высота и скорость волны прорыва
длительность затопления территории

вариант задания 6

Аварии на канализационных системах способствуют...

подтоплению жилых зданий

массовому выбросу загрязняющих веществ и ухудшению санитарно-эпидемиологической обстановки
улучшению плодородия земель
ухудшению самочувствия людей

вариант задания 7

Объекты народного хозяйства, использующие в своей деятельности источники ионизирующего излучения, называются...

пожаро- и взрывоопасными
химически опасными
радиационноопасными
военными

вариант задания 8

Неконтролируемый, стихийно развивающийся процесс горения, сопровождающийся уничтожением материальных ценностей и создающий опасность для жизни людей, называется

огнем
пожаром
возгоранием
вспышкой

вариант задания 9

Чрезвычайные ситуации на гидродинамических опасных объектах, в результате которых могут произойти катастрофические затопления, называются...

гидродинамическими авариями
авариями на химически опасных объектах, в результате которых может произойти заражение воды
авариями на пожаро- и взрывоопасных объектах, в результате которых может произойти заражение воды
авариями, связанными с резким повышением уровня воды в водоемах, вызывающими нарушения привычной жизнедеятельности людей

вариант задания 10

1. К авариям на коммунальных системах жизнеобеспечения относится

авария на магистральном газотрубопроводе
отсутствие горячей и холодной воды в течение 24 часов
прорыв батареи теплоснабжения
авариями атомной электростанции

вариант задания 11

К авариям на радиационно-опасных объектах относятся:

авария на атомной электростанции, авария на атомной подводной лодке
авария на газопроводе
авария на нефтеперерабатывающем заводе
авария на гидроэлектростанции
пожар в квартире

вариант задания 12

К гидродинамическим авариям относятся:

прорыв плотины, аварии на гидроузлах
авария на водном транспорте

авария на дизельной электростанции
авария на нефтепроводе

вариант задания 13

К авариям на химически опасных объектах относятся:

авария на заводах с холодильными установками, авария на нефтеперерабатывающем заводе
железнодорожная авария
авария на заводе по производству аммиака
авария на сахарном заводе

вариант задания 14

К транспортным авариям относятся:

авиационная авария, аварии на водном транспорте, железнодорожная авария
авария на ледоколе
авария на электрических сетях

вариант задания 15

Какие поражающие факторы присущи авариям на взрывоопасных объектах:

ударная волна, тепловое излучение, световое излучение, распространение отравляющих веществ
волна прорыва
тепловая волна
радиационная волна
ИК-излучение

вариант задания 16

Укажите возможные причины дорожно-транспортных происшествий:

техническая неисправность автомобиля, превышение скорости движения, управление автомобилем лицами в нетрезвом состоянии
пожилой возраст
отсутствие поста ГИБДД
отсутствие светофоров

вариант задания 17

Укажите возможные причины гидродинамической аварии:

землетрясение, конструктивные дефекты, нарушение правил эксплуатации
правил судоходства
прорывы плотин

вариант задания 18

Укажите, где располагаются ближайшие к Белгородской области атомные электростанции:

в Воронежской области, в Курской области
в Липецкой области
в Орловской области
в Тамбовской области

вариант задания 19

Строительные материалы и конструкции по степени горения подразделяются на:

слабосгораемые
сгораемые, несгораемые, трудносгораемые
быстрогогораемые

вариант задания 20

Техногенными источниками ионизирующих излучений являются:

медицинская аппаратура, промышленные предприятия ядерно-топливного комплекса, испытания ядерного оружия

катастрофические земная радиация

космические лучи

4.

Содержательный элемент

Тип заданий: выбор одного правильного варианта из предложенных вариантов ответов

вариант задания 1

Основополагающим аспектом антропогенных опасностей, затрагивающим проблему роли человека как основного участника несчастных случаев и аварий считают

Психологию безопасности

Инженерную психологию

Безопасность жизнедеятельности

Психологию труда

вариант задания 2

Монотония — вызывается

частым обращением к интеллектуальным процессам при формировании и реализации плана деятельности, решения проблемных ситуаций

конфликтными условиями, повышенной вероятностью возникновения аварийной ситуации, неожиданностью либо длительным напряжением прочих видов

однообразием выполняемых действий, невозможностью переключения внимания, повышенными требованиями к концентрации и устойчивости внимания

необходимостью переключения внимания в частых и неожиданных направлениях

вариант задания 3

Политония — определяется

борьбой мотивов и выбором критериев для принятия решения

повышенной нагрузкой на двигательный аппарат человека

временным снижением работоспособности от длительной работы

необходимостью переключения внимания в разнообразных направлениях

вариант задания 4

Физическое напряжение — вызывается

борьбой мотивов и выбором критериев для принятия решения

конфликтными условиями, повышенной вероятностью возникновения аварийной ситуации

временным снижением работоспособности от длительной работы

повышенной нагрузкой на двигательный аппарат человека

вариант задания 5

Эмоциональное напряжение — связано с

частым обращением к интеллектуальным процессам при формировании и реализации плана деятельности, решения проблемных ситуаций

конфликтными условиями, повышенной вероятностью возникновения аварийной ситуации, неожиданностью либо длительным напряжением прочих видов

необходимостью поддержания готовности рабочих функции в условиях отсутствия деятельности

необходимостью переключения внимания в частых и неожиданных направлениях

вариант задания 6

Напряжение ожидания — обусловлено

борьбой мотивов и выбором критериев для принятия решения
временным снижением работоспособности от длительной работы
необходимостью поддержания готовности рабочих функции в условиях отсутствия
деятельности
повышенной нагрузкой на двигательный аппарат человека

вариант задания 7

Мотивационное напряжение сопряжено с

борьбой мотивов и выбором критериев для принятия решения
временным снижением работоспособности от длительной работы
повышенными требованиями к концентрации и устойчивости внимания
повышенной нагрузкой на двигательный аппарат человека

вариант задания 8

Утомление — напряжение, связанное с

борьбой мотивов и выбором критериев для принятия решения
однообразием выполняемых действий
временным снижением работоспособности от длительной работы
повышенной нагрузкой на двигательный аппарат человека

вариант задания 9

Реакция, возникающая при необходимости выбора между двумя одновременно действующими потребностями, характеризует

Конфликт
Тревога
Страх
Ужас

вариант задания 10

Характер связи между трудностью действия и силой мотива к его выполнению определяется

Мотивацией или побуждением
Психологией деятельности
Свойствами нервной системы
Желанием человека

вариант задания 11

Функциональное состояние организма, при котором человек стремится совершать действия, направленное на достижение определенных потребностей и результатов называется

Мотивацией или побуждением
Психологией деятельности
Свойством нервной системы
Желанием человека

вариант задания 12

Нарушение мотивационной части действий проявляется

В нежелании выполнять определенные действия (операции)

В невыполнении правил вследствие несоответствия психических и физических возможностей человека требованиям работы

В невозможности выполнить известные человеку требования безопасности

В незнании правил и норм по безопасности труда и способов их выполнения

5.

вариант задания 13

Нарушение ориентировочной части действий проявляется

В нежелании выполнять определенные действия (операции)

В невыполнении правил вследствие несоответствия психических и физических возможностей человека требованиям работы

В невозможности выполнить известные человеку требования безопасности

В незнании правил и норм по безопасности труда и способов их выполнения

вариант задания 14

Нарушение исполнительной части проявляется

В невыполнении правил (инструкций, предписаний) вследствие несоответствия психических и физических возможностей человека требованиям работы

В нежелании выполнять определенные действия (операции)

В невозможности выполнить известные человеку требования безопасности

В незнании правил и норм по безопасности труда и способов их выполнения

вариант задания 15

Определите группу профилактических мероприятий в мотивационной части действий:

Пропаганда и воспитание

Обучение, отработка навыков

Профотбор, медицинское обследование

Создание опасных ситуаций и несчастных случаев

вариант задания 16

Определите группу профилактических мероприятий в ориентировочной части действий:

Пропаганда и воспитание

Обучение, отработка навыков

Профотбор, медицинское обследование

Личное желание

вариант задания 17

Определите группу профилактических мероприятий в исполнительной части действий:

Пропаганда и воспитание

Обучение, отработка навыков

Личное желание

Профотбор, медицинское обследование

вариант задания 18

Определите типа запредельного психического напряжения, которые выделяют психологи:

тормозной тип, возбудимый тип

перенапряженный тип

абсолютный тип

возбужденный тип

тормозящий тип

вариант задания 19

Охарактеризуйте проявления тормозного типа запредельного психического напряжения

утрата профессиональной ловкости, скованность и замедленность движений
выполнение многочисленных бессмысленных действий
в общении проявляет вспыльчивость, резкость, грубость
в общении проявляет обидчивость раздражительность

вариант задания 20

Охарактеризуйте проявления возбудимого типа запредельного психического напряжения
многословность, гиперактивность, дрожание рук и голоса
снижение скорости ответных реакций
замедление мыслительного процесса
ухудшение воспоминания

5.

Содержательный элемент

Тип заданий: выбор одного правильного варианта из предложенных вариантов ответов

вариант задания 1

Источниками возникновения чрезвычайных ситуаций социального характера могут быть

...

аварии на производстве
противоречия и конфликты в сфере социальных отношений
стихийные бедствия
экологические бедствия

вариант задания 2

Террористические акты относятся к ...
чрезвычайным ситуациям социального характера
социально-экономическим проявлениям
политическим требованиям
военной операции

вариант задания 3

Отличительной особенностью чрезвычайной ситуации социального характера является ...
техническая безграмотность
конфликтность
национальная неприязнь
значительные материальные потери

вариант задания 4

Возникновение чрезвычайных ситуаций социального характера связано, прежде всего, с

...

активизацией естественных источников ЧС
увеличением антропогенной нагрузки на окружающую среду
неразрешенностью социально-экономических проблем
изношенностью инфраструктуры

5.

вариант задания 5

Чрезвычайные ситуации социального характера характеризуются своей ...

преднамеренностью
скоротечностью
внезапностью
масштабностью

5.

вариант задания 6

Для образовательных учреждений наиболее характерны ...

социально-экономические проявления чрезвычайных ситуаций социального характера
политические проявления чрезвычайных ситуаций социального характера
криминальные и бытовые проявления чрезвычайных ситуаций социального характера
военные проявления чрезвычайных ситуаций социального характера

вариант задания 7

Войны по масштабам распространения подразделяются на...

локальные, объектовые, местные
этнические, национальные, региональные
этнические, локальные
региональные, гражданские, мировые

вариант задания 8

1. Объект безопасности личности, согласно Закону РФ «О безопасности», – это...

ее иммунитет
ее права и свободы
ее авторитет
ее менталитет

вариант задания 9

Межэтнические конфликты, массовые беспорядки, несанкционированные митинги, забастовки, политические акции, религиозный экстремизм, пикеты являются опасными ситуациями ...

военного характера
политического характера
техногенного характера
природного характера

вариант задания 10

Региональные и локальные вооруженные конфликты могут быть спровоцированы...

действиями людей, общественными группировками
случайными обстоятельствами
применением сейсмического оружия
применением ядерного оружия

вариант задания 11

Чрезвычайные ситуации экономического характера по масштабам распространения подразделяются на...

глобальные, региональные, национальные
внутренние
международные
контролируемые
неконтролируемые

вариант задания 12

Если в квартире вы одни и услышали, что вашу входную дверь пытаются взломать, то нужно...

позвонить в милицию, в окно сообщить об этом соседям или прохожим, заблокировать дверь
открыть дверь со словами: "Видимо вы ошиблись адресом, здесь живу я"
включить громкую музыку и не обращать внимания

спрятаться в ванной, туалете или кладовой

вариант задания 13

Чрезвычайные ситуации семейно-бытового характера при их классификации по отношению к объектам воздействия подразделяются на ...

внутренние, внешние

смешанные

умеренные

затяжные

вариант задания 14

Факторами криминализации современного общества являются:

безработица, нехватка доступного жилья

наличие жизненных перспектив

усиление социальных связей в обществе

снижение социального неравенства

вариант задания 15

К группе общеуголовных опасностей с применением психического воздействия на человека относятся:

шантаж, мошенничество, воровство

разбой

бандитизм

терроризм

вариант задания 16

К группе общеуголовных опасностей с применением физического воздействия на человека относятся:

разбой, бандитизм, изнасилование, заложничество

воровство

терроризм

вариант задания 17

Становление и формирование наркомании сопровождается следующими проявлениями:

психическая зависимость, физическая зависимость, толерантность

резистентность

адаптация

вариант задания 18

Укажите социальные и медицинские последствия наркомании:

психоз, слабоумие, неспособность к работе, криминогенное поведение

раковые опухоли

болезни легких и пищеварения

вариант задания 19

Меры борьбы с социальными опасностями включают в себя:

развитие правовых институтов государства, улучшение качества жизни населения, повышение уровня культуры населения

нарушение общественного порядка

усиление социального неравенства

4.

вариант задания 20

Укажите политические ЧС

межэтнические конфликты

стагнация

бандитизм

мировая война

7.Содержательный элемент

Тип заданий – открытого типа

вариант задания 1

Эпидемии, связывающие несколько стран и материков – _____.

вариант задания 2

Система медико-санитарных и административных мероприятий, направленных на полную изоляцию эпидемического очага и ликвидацию в нем инфекционной заболеваемости – _____.

вариант задания 3

Массовое распространение инфекционных болезней растений – _____.

вариант задания 4

Свойства веществ вызывать отравления организма – _____.

вариант задания 5

Количество вещества в единице объема – _____.

вариант задания 6

Ядовитая смесь дыма, тумана и пыли – _____.

вариант задания 7

Твердые или жидкие частицы, находящиеся во взвешенном состоянии в воздухе – это _____.

вариант задания 8

Наблюдение за каким-либо процессом, например, за состоянием окружающей среды – это _____.

вариант задания 9

Соединение из трех атомов кислорода, газ образующийся в атмосфере во время грозы или под действием ультрафиолетовых лучей – это _____.

вариант задания 10

Карболовая кислота – это _____.

вариант задания 11

Газ, который представлен в воздухе в большем процентном выражении – это _____.

вариант задания 12

Вещества, понижающие поверхностное натяжение воды и используемые в качестве моющих средств – это _____.

вариант задания 13

Группа искусственно созданных веществ, используемых для борьбы с вредителями и болезнями растений – это _____.

вариант задания 14

Группа грибковых заболеваний людей и животных называются _____.

вариант задания 15

Массовое, прогрессирующее во времени и пространстве инфекционное заболевание сельскохозяйственных растений и/или резкое увеличение числа вредителей растений – это _____.

вариант задания 16

Массовое распространение инфекционного заболевания человека – это _____.

вариант задания 17

В семенах дурмана содержится ядовитое вещество – это _____.

вариант задания 18

В семенах косточковых садовых культур (абрикос, слива) содержится ядовитое вещество - гликозид амигдалин - способное в кишечнике человека выделять _____ кислоту.

вариант задания 19

Выпеченные изделия из зерна, пораженного грибом могут содержать _____.

вариант задания 20

В белене черной содержится ядовитое вещество – это _____.

ОПК-3.3. Демонстрирует приемы планирования и организации мероприятий по подготовке к защите и по защите населения от опасностей, возникающих при военных конфликтах или вследствие этих конфликтов, а также при чрезвычайных ситуациях природного и техногенного характера

Раскрытие индикатора (формирование результата):

Содержательный элемент (дескриптор): **Мероприятия по гражданской обороне** (организационные и специальные действия, осуществляемые в области гражданской обороны)

Содержательный элемент (дескриптор): Защита населения и территории при ЧС в военное время в сельском хозяйстве (освоены методы защиты населения при ЧС в военное время на предприятиях сельского хозяйства)

Содержательный элемент (дескриптор) Правила эвакуации населения (применяет базовые приемы и правила эвакуации населения).

Содержательный элемент (дескриптор): Основные способы и средства защиты населения (освоены базовые знания способов защиты населения)

Содержательный элемент (дескриптор): Способы и формы оповещения население о ЧС (демонстрирует знания о способах и формах оповещения населения о ЧС)

Содержательный элемент (дескриптор): Способы выживания человека и защита здоровья людей в условиях радиационных аварий (освоены способы выживания человека в условиях ЧС, а также способы защиты людей от радиации)

Содержательный элемент (дескриптор): Основы оказания первой медицинской помощи (демонстрирует навыки оказания первой помощи)

1 Содержательный элемент

Тип заданий: выбор множественного правильного варианта из предложенных вариантов ответов

вариант задания 1

Общее руководство гражданской обороной Российской Федерации осуществляет:

Президент РФ

Правительство РФ

Министр обороны

Министр по чрезвычайным ситуациям

Правительство

вариант задания 2

Начальником гражданской обороны объекта (предприятия, организации) является:

руководитель

заместитель руководителя

представитель органов местного самоуправления

любой сотрудник

генеральный директор

вариант задания 3

Выберите службу гражданской обороны, которая разрабатывает и осуществляет мероприятия, обеспечивающие бесперебойную подачу газа, топлива или электроэнергии на объект:

аварийно-техническая служба

служба убежищ и укрытий

служба энергоснабжения

служба материально-технического снабжения

служба светомаскировки

вариант задания 4

Укажите оружие, действие которого основано на токсических свойствах некоторых химических веществ:

бактериологическое оружие

химическое оружие

обычные средства поражения

ядерное оружие

токсичные химикаты, боеприпасы и устройства, специально предназначенные для смертельного поражения или причинения иного вреда за счет токсических свойств токсичных химикатов, высвобождаемых в результате применения таких боеприпасов и устройств, а также оборудование, специально предназначенное для использования непосредственно в связи с применением указанных боеприпасов и устройств.

вариант задания 5

Сирены и прерывистые гудки предприятий и транспортных средств обозначают сигнал оповещения:

Внимание! Опасность!

Внимание всем!

Тревога!

Воздушная тревога!

Внимание всем!

вариант задания 6

К коллективным средствам защиты относятся:

убежища
противогазы
респираторы
средства защиты кожи
противорадиационные укрытия

вариант задания 7

Противогаз служит для защиты органов дыхания, лица и глаз от:

отравляющих и радиоактивных веществ
высоких температур при пожаре
радиоактивных веществ и бактериальных средств
отравляющих, радиоактивных веществ
бактериальных средств

вариант задания 8

Цель йодной профилактики – не допустить:

поражения щитовидной железы
возникновения лучевой болезни
внутреннего облучения
лучевых ожогов
щитовидки

вариант задания 9

Наибольшую опасность радиоактивные вещества представляют:

в первые часы после выпадения
в первые сутки после выпадения
в течение трех суток после выпадения
в течение недели после выпадения
в первые минуты после выпадения

вариант задания 10

Какие из боеприпасов относятся к высокоточному оружию:

осколочные боеприпасы
бетонобойные боеприпасы
управляемые авиационные бомбы
боеприпасы объемного взрыва
управляемые авиационные ракеты

вариант задания 11

Ведение гражданской обороны на территории Российской Федерации начинается:

с начала мобилизации взрослого населения
с момента введения чрезвычайного положения
с момента объявления состояния войны
с момента фактического начала военных действий
с момента введения военного положения

вариант задания 12

По характеру поражающего воздействия отравляющие вещества подразделяются на:

смертельные
общеедовитые
временно выводящие из строя

раздражающие
удушающие

вариант задания 13

Поражающими факторами ядерного оружия являются:

высокие температуры
ударная волна
световое излучение
огонь
проникающая радиация
радиоактивное заражение
электрический импульс

вариант задания 14

К зажигательным боеприпасам относятся:

напалмы
кумулятивные боеприпасы
пирогели
термитные составы
фосфор

вариант задания 15

При ведении военных действий подаются следующие сигналы:

Воздушная тревога!
Отбой воздушной тревоги!
Радиационная опасность!
Химическая тревога!
Химическая опасность!

вариант задания 16

В «боевое» положение противогаз переводится по сигналам:

Газы!
Химическое нападение!
Радиоактивное заражение!
Бактериальное заражение!
Воздушная тревога!
Угроза радиоактивного заражения!

вариант задания 17

По месту расположения защитные сооружения классифицируют на:

встроенные
для защиты работников предприятий и населения
возводимые заблаговременно
отдельно стоящие
быстровозводимые

вариант задания 18

Для изготовления защитных экранов, поглощающих гамма-излучение, используют следующие материалы:

стекло
вольфрам
бетон

свинец
пенопласт

вариант задания 19

В соответствии с действующими в Российской Федерации ГОСТами средства защиты по характеру их применения подразделяют на:

средства коллективной защиты
массовые средства защиты
средства индивидуальной защиты
общие средства защиты
личные средства защиты

вариант задания 20

Проникающая радиация - это совместная деятельность:

рентгеновских лучей
бета-частиц
нейтронов
гамма-лучей
альфа-частиц

б.

2. Содержательный элемент

Тип заданий: установление порядка из предложенных вариантов ответов

вариант задания 1

Медико-профилактические мероприятия:

1	1. Проведение санитарно-эпидемиологических мероприятий в целях исключения возникновения очагов опасных инфекций
2	2. Создание запасов медицинских материалов и лекарств
3	3. Подготовка медицинской техники и оборудования
4	4. Увеличение запасов медицинских средств индивидуальной защиты

вариант задания 2

Местность по следу облако взрыва принято делить на четыре зоны (от меньшего к большему):

1	1. Чрезвычайно опасное загрязнение
2	2. Умеренное загрязнение с дозой до полного распада на внутренней и внешней границе
3	3. Сильное загрязнение
4	4. Опасное загрязнение

вариант задания 3

В РСЧС системы оповещения имеют уровни (от меньшего к большему):

1	1. Федеральный
2	2. Объектовый
3	3. Местный
4	4. Территориальный

вариант задания 4

ЧС в своем развитии проходят фазы:

1	1. Выход аварии за пределы территории
2	2. Накопление отклонений от нормального состояния или процесса
3	3. Инициирование чрезвычайного события, то есть аварии, катастрофы
4	4. Процесс ЧС, во время которого происходит непосредственное воздействие на организм человека

вариант задания 5

Поражающие факторы наземного ядерного взрыва и доли причиняемых разрушений (от меньшего к большему):

1	1. Воздушная ударная волна
2	2. Проникающая радиация
3	3. Радиоактивное заражение
4	4. Световое излучение

вариант задания 6

Количество ЧС распределяется (от меньшего к большему):

1	1. Техногенные
2	2. Природные ЧС
3	3. Биолого-социальные

вариант задания 7

Существует четыре степени ожогов

1	1. Обугливание кожи, клетчатки, а иногда более глубоких тканей
2	2. Поверхностное поражение кожи
3	3. Образование пузырей
4	4. Омертвление глубоких слоев кожи

вариант задания 8

Световое излучение вызывает поражение глаз

1	1. Ожоги век и роговиц
2	2. Временное ослепление
3	3. Ожоги глазного дна

вариант задания 9

Класс лесных пожаров

1	1. Крупный пожар
2	2. Загорание
3	3. Небольшой пожар
4	4. Средний пожар

вариант задания 10

Ударная волна способна поражения (от меньшего к большему):

1	1. Характеризуется сильной контузией всего организма; при этом наблюдается повреждение головного мозга и органов брюшной полости, сильного кровотечения из носа
2	2. Характеризуются временным повреждением органов слуха, легкой контузией
3	3. Характеризуются кратковременной потерей сознания с последующими головными болями

вариант задания 11

Расположите порядок обязанностей сотрудника пожарной охраны объекта:

1	1. Отключить вентиляцию, освещение и работающее оборудование
2	2. Позвонить по номеру 01, сообщить о начинающемся возгорании, точный адрес и дать краткую характеристику объекта, к примеру, присутствуют ли взрывоопасные или горючие вещества
3	3. Включить на объекте оповещение о пожаре

вариант задания 12

Расположите порядок действий при прогнозе наводнения:

1	1. закрыть окна и двери, при необходимости - обить окна и двери первых этажей досками или фанерой
2	2. отключить газ, воду и электричество
3	3. Погасить огонь в печах
4	4. перенести на верхние этажи и чердаки ценные предметы и вещи

вариант задания 13

Расположите порядок действий при возникновении пожаров:

1	1. Принять меры по эвакуации ценного имущества
2	2. Сообщить в пожарную охрану, указать адрес и свою фамилию
3	3. Задействовать план эвакуации. Открыть запасные двери
4	4. Вывести людей в безопасное место в соответствии с планом эвакуации

вариант задания 14

Вы находитесь в общественном месте (кинотеатре, музее, вокзале), там возник пожар. Ваши действия.

1	1. сохранять спокойствие и хладнокровие, не поддаваться панике; выбравшись в безопасное место, оказать помощь пострадавшим
2	2. ценить обстановку и убедиться в реальной опасности
3	3. сообщить о пожаре в пожарную охрану, нажав на кнопку пожарного извещателя
4	4. двигаться к ближайшему выходу, помогая детям, пожилым людям и тем, кто не может двигаться из-за страха
5	5. при задымлении или отсутствии освещения двигаться, придерживаясь за стены или поручни, дышать через носовой платок, шарф, рукав одежды

вариант задания 15

Укажите последовательность действий после выхода из зоны радиационного заражения:

1	1. пройдите дозиметрический контроль повторно
2	2. пройдите дозиметрический контроль
3	3. пройдите санитарную обработку
4	4. получите чистые одежду и обувь

вариант задания 16

Укажите последовательность наступления событий:

1	1. открытие болезни СПИД
2	2. Юстинианская чума
3	3. пандемия гриппа «Испанка»
4	4. прекращение вакцинации от оспы

вариант задания 17

Укажите последовательность наступления событий при ожогах:

1	1. Обугливание
2	2. Гиперемия кожи, отечность, ощущение боли

3	3. Гиперемия, образование пузырей
4	4. Омертвление кожи

вариант задания 18

Укажите последовательность мероприятий при проведении вдоха искусственной вентиляции легких способом «изо рта в рот»:

1	1. Плотно прижаться губами к губам пострадавшего
2	2. Правой рукой обхватить подбородок
3	3.левой рукой зажать нос
4	4. Запрокинуть голову пострадавшего

вариант задания 19

Укажите последовательность действий в первые секунды потери сознания при наличии пульса на сонной артерии:

1	1. Поднести к носу ватку с нашатырным спиртом
2	2. Убедиться в наличии пульса на сонной артерии
3	3. Расстегнуть воротник одежды
4	4. Ослабить поясной ремень
5	5. Приподнять ноги

вариант задания 20

Укажите последовательность оказания ПМП при открытом переломе:

1	1. направить пострадавшего в лечебное учреждение
2	2. остановить кровотечение
3	3. наложить на рану стерильную повязку
4	4. наложит шину

3. Содержательный элемент

Тип заданий: открытого типа

вариант задания 1

_____ обеспечение включает организацию и проведение вывоза населения, учреждений и материальных ценностей в загородную зону или в безопасные районы, перевозку рабочих смен из загородной зоны в город и обратно.

вариант задания 2

_____ обеспечение предусматривает обеспечение всех видов транспорта, используемого для эвакуации, топливом, смазочным и иными материалами, а эвакуируемого населения – продовольствием и предметами первой необходимости.

вариант задания 3

_____ обеспечение заключается в организации технически правильной эксплуатации, технического обслуживания, текущего ремонта транспортных средств и других машин, используемых для выполнения мероприятий ГО, а также эвакуации неисправной техники на сборные пункты поврежденных машин, снабжении их запасными частями и ремонтными материалами.

вариант задания 4

Оптимальна только _____ эвакуация населения из прогнозируемой зоны поражения или заражения, когда другие способы защиты невозможны.

вариант задания 5

Комплекс мероприятий по организованному вывозу (выводу) населения, не занятого в производстве, в том числе и учащихся, из городов в загородную зону – _____.

вариант задания 6

Территория, расположенная вне зон возможных разрушений, опасного радиоактивного загрязнения и химического заражения, а также катастрофического затопления, вне приграничных районов, заблаговременно подготовленная для жизнеобеспечения местного и эвакуируемого населения, а также размещения и хранения материальных и культурных ценностей – _____.

вариант задания 7

Организованный вывоз (вывод) рабочих и служащих объектов народного хозяйства из городов и их размещение в районах загородной зоны, ближайших к границам городов, расположенных вблизи железнодорожных, автомобильных и водных путей – _____.

вариант задания 8

_____ проводится при получении достоверных данных о высокой вероятности возникновения аварии на потенциально опасных объектах или стихийного бедствия.

вариант задания 9

При возникновении ЧС производится _____ по территориальному признаку, то есть из мест проживания или нахождения людей

вариант задания 10

Планирование, непосредственную подготовку и проведение эвакуационных мероприятий осуществляют _____.

вариант задания 11

Для четкого и своевременного проведения эвакуации и рассредоточения населения в городах создаются _____.

вариант задания 12

За пределами зон возможных разрушений (заражения, загрязнения) в ближайших к ним населенных пунктах вблизи путей эвакуации создаются _____.

вариант задания 13

При долговременном радиоактивном загрязнении и значениях плотности загрязнения выше 40 К и/км производится плановое _____ людей.

вариант задания 14

_____ – организованный вывоз всеми видами имеющегося транспорта и выход пешим порядком населения из городов и населенных пунктов и размещение его в безопасной зоне.

вариант задания 15

_____ – эвакуация населения из опасных зон в безопасные места при угрозе и возникновении чрезвычайной ситуации природного и техногенного характера.

вариант задания 16

Основными исходными данными для планирования и разработки «Плана ГО» являются Законы РФ, Указы Президента, директивы _____ России

вариант задания 17

Источниками _____ загрязнения являются: радиоактивные вещества, выпадающие из облака ядерного взрыва и образованные в результате наведенной активности в грунте и различных материалах.

вариант задания 18

В результате взрыва образуется мощная ударная _____, резко возрастает температура воздуха, создается обедненная кислородом, отравленная продуктами сгорания обширная область атмосферы.

вариант задания 19

_____ оружие предназначено для массового поражения людей, уничтожения или разрушения административных и промышленных центров, различных объектов, сооружений, техники.

вариант задания 20

_____ – это токсичные химические соединения, обладающие определенными свойствами, которые делают возможным их боевое применение в целях поражения людей, животных и заражения местности на длительный период.

4. Содержательный элемент

Тип заданий: выбор одного правильного варианта из предложенных вариантов ответов

вариант задания 1

Выбрать неверное утверждение. К видам эвакуации относятся:

- частная
- частичная
- полная
- временная

вариант задания 2

К основным видам эвакуации относятся:

- частная
- частичная, полная
- неполная

вариант задания 3

Выбрать неправильное утверждение. В стандартный набор «тревожного чемоданчика» входит:

- спички, газовые зажигалки
- подушка
- аптечка первой помощи
- фонарик

вариант задания 4

Из перечисленных ниже выберите предметы, которые входят в набор «тревожного чемоданчика»:

утюг

чайник электрический

ремонтный комплект (нитки, иголки и пр.), универсальный нож

наушники

вариант задания 5

Выберите из перечисленных предметы, которые входят в набор «тревожного чемоданчика»:

зонт

цветные карандаши

запас еды и воды (минимум на 3-е суток), одноразовая посуда

плед

вариант задания 6

Из перечисленных ниже выберите предметы, которые не входят в набор «тревожного чемоданчика»:

зонт, наушники

средства личной гигиены

смена белья и носков

универсальный нож

вариант задания 7

Из нижеперечисленных вариантов выберите верные. Защитные сооружения гражданской обороны подразделяются на:

чум

палатки

убежища, укрытия, противорадиационные укрытия

шалаш

вариант задания 8

Выберите те варианты ответов, которые не относятся к защитным сооружениям гражданской обороны:

убежища

противорадиационные укрытия

палатки, шалаш

вариант задания 9

Данные укрытия ослабляют воздействие ударной волны и радиоактивного излучения, защищают от светового излучения и обломков разрушающихся зданий, предохраняют от непосредственного попадания на одежду и кожу радиоактивных, отравляющих и зажигательных веществ:

современные

противорадиационные

простейшие

простые вариант

задания 10

Данного рода укрытия защищают людей от радиоактивного заражения и светового излучения и ослабляют воздействие ударной волны ядерного взрыва и проникающей радиации.

современные
простейшие
противорадиационные
убежища

вариант задания 11

Сооружения данного вида обеспечивают наиболее надежную защиту людей от ударной волны, светового излучения, проникающей радиации и радиоактивного заражения при ядерных взрывах, от отравляющих веществ и бактериальных средств, а также от высоких температур и вредных газов в зонах пожаров:

подвалы
простейшие укрытия
убежища
противорадиационные укрытия

вариант задания 12

Выбрать верное утверждение. К коллективным средствам защиты населения относятся:

самоспасатели
противогаз
убежища
изолирующие респираторы

вариант задания 13

Выбрать неверное утверждение. К коллективным средствам защиты населения относятся:

убежища
простейшие укрытия
респираторы
противорадиационные укрытия

вариант задания 14

К индивидуальным средствам защиты органов дыхания относятся:

изолирующие костюмы
респираторы, фильтрующие противогазы
защитно-фильтрующая одежда

вариант задания 15

К индивидуальным средствам защиты органов дыхания не относятся:

изолирующие респираторы
фильтрующие противогазы
изолирующие костюмы, защитно-фильтрующая одежда
самоспасатели, шланговые, автономные

вариант задания 16

К индивидуальным средствам защиты кожи относят:

изолирующие респираторы
фильтрующие противогазы
изолирующие костюмы (комбинезоны, комплекты)
самоспасатели, шланговые, автономные

вариант задания 17

К индивидуальным средствам защиты кожи не относят:

изолирующие костюмы (комбинезоны, комплекты)
респираторы, фильтрующие противогазы
защитно-фильтрующая одежда

вариант задания 18

Заблаговременный вывоз до начала общих эвакуационных мероприятий, без нарушения графиков работы транспорта, населения, не занятого в производстве и сфере обслуживания:

Общая эвакуация
рассредоточение
частичная эвакуация
временная эвакуация

вариант задания 19

Организованный вывоз всеми видами имеющегося транспорта и выход пешим порядком населения из городов и населенных пунктов и размещение его в безопасной зоне:

частичная эвакуация
рассредоточение
общая эвакуация
временная эвакуация

вариант задания 20

Эвакуация населения из опасных зон в безопасные места при угрозе и возникновении чрезвычайной ситуации природного и техногенного характера

частичная эвакуация
общая эвакуация
временная эвакуация
рассредоточение

5 Содержательный элемент

Тип заданий: выбор множественного правильного варианта из предложенных вариантов ответов

вариант задания 1

Назовите два вида систем оповещения об опасностях, возникших в результате чрезвычайных ситуаций, которые действуют на территории Российской Федерации

глобальные системы оповещения
централизованные территориальные системы оповещения
централизованные федеральные системы оповещения
местные системы оповещения
локальные системы оповещения

вариант задания 2

Руководство системой РСЧС осуществляет

МЧС России
аварийно-восстановительные работы
эвакуация
Единая государственная система предупреждения и ликвидации ЧС
Министерство по Чрезвычайным ситуациям РФ

вариант задания 3

Режимы функционирования системы РСЧС

режим повседневной деятельности
режим повышенной готовности
чрезвычайный режим
режим наблюдения
режим контроля
режим ликвидации чрезвычайной ситуации

вариант задания 4

К предупредительным мероприятиям по защите населения от ЧС относят:

обучение населения мерам защиты от ЧС
подготовка сил и средств для ликвидации последствий ЧС
создание фондов средств защиты
оповещение населения о возникновении или угрозе возникновения ЧС
укрытие населения в защитных сооружениях
эвакуация персонала и населения
ликвидация очагов повышенной опасности;
использование средств индивидуальной защиты

вариант задания 5

Организация защиты населения от ЧС техногенного характера включает в себя:

эвакуация населения
оповещение населения
обучение населения
проведение комплекса профилактических мероприятий

вариант задания 6

К видам систем оповещения об опасностях, возникающих в результате ЧС, которые действуют на территории РФ относятся:

централизованные
территориальные
локальные
местные

вариант задания 7

Назовите систему, созданную в России для предупреждения и ликвидации ЧС:

система сил и средств для ликвидации последствий ЧС
система мониторинга и контроля за состоянием окружающей природной среды
Российская система предотвращения природных ЧС
Единая государственная система предупреждения и ликвидации ЧС
РСЧС

вариант задания 8

Прием и размещение прибывшего населения в загородной зоне осуществляют:

местные органы власти
МЧС
ОКСИОН
штабы гражданской обороны сельских районов

вариант задания 9

Основные задачи РСЧС:

подготовка населения к действиям в чрезвычайных ситуациях
организация своевременного оповещения и информирования населения о чрезвычайных ситуациях
ликвидация чрезвычайных ситуаций
обмен оперативной информацией в области защиты населения от чрезвычайных ситуаций

вариант задания 10

К защитным мероприятиям по защите населения от ЧС относят:

обучение населения мерам защиты от ЧС
оповещение населения о возникновении или угрозе возникновения ЧС
укрытие населения в защитных сооружениях, эвакуация персонала и населения
использование средств индивидуальной защиты
подготовка сил и средств для ликвидации последствий ЧС
создание фондов средств защиты
ликвидация очагов повышенной опасности

вариант задания 11

В зависимости от времени и сроков проведения она может быть:

ускоренная
экстренная
упреждающая
своевременная

вариант задания 12

Граждане Российской Федерации имеют право:

на защиту жизни, здоровья и личного имущества в случае возникновения ЧС
при необходимости использовать средства коллективной и индивидуальной защиты
на возмещение ущерба, причиненного здоровью и имуществу граждан вследствие ЧС

вариант задания 13

В зависимости от процесса развития ЧС и численности населения, подлежащего перемещению из опасной зоны, эвакуация может быть:

локальной
местной
региональной
общероссийской
областной
районной

вариант задания 14

Какие из перечисленных ниже специальных мероприятий включает в себя организация защиты населения от ЧС техногенного характера?

обучение населения
оповещение населения
эвакуация населения
инженерная, медицинская, радиационная и химическая защита населения
проведение комплекса профилактических мероприятий

вариант задания 15

Назовите виды систем оповещения об опасностях, возникающих в результате ЧС, которые действуют на территории РФ?

централизованные

локальные
территориальные
местные

вариант задания 16

Эвакоприемные комиссии организуют:

прием населения
размещение населения
первоочередное жизнеобеспечение населения
эвакуацию населения
ликвидационные мероприятия
движение спец. техники

вариант задания 17

При эвакуации инженерное обеспечение включает в себя:

содержание и ремонт дорог, мостов и сооружений
оборудование пунктов посадки и высадки колонных путей на пешеходных маршрутах
организацию пунктов первой помощи
обеспечение продовольствие и предметами первой необходимости

вариант задания 18

К основным видам эвакуации относятся:

частная
частичная
временная
рассредоточение
неполная

вариант задания 19

К индивидуальным средствам защиты кожи не относят:

изолирующие костюмы (комбинезоны, комплекты)
респираторы
фильтрующие противогазы
защитно-фильтрующая одежда

вариант задания 20

Из нижеперечисленных вариантов выберите верные. Защитные сооружения гражданской обороны подразделяются на:

чум
палатки
Убежища
Укрытия
Противорадиационные укрытия
шалаш

6. Содержательный элемент

Тип заданий: выбор одного правильного варианта из предложенных вариантов ответов

вариант задания 1

Вынужденная автономия человека в природной среде характеризуется:

неожиданностью, неподготовленностью, отсутствием средств к существованию
новой приключенческой обстановкой

тщательной подготовкой к существованию в непривычной среде, наличием некоторых орудий для обеспечения жизнедеятельности

4.
вариант задания 2

Автономное существование человека в природе бывает:

добровольным и вынужденным
добровольным и недобровольным
благоприятным и неблагоприятным

вариант задания 3

Добровольная автономия человека в природной среде характеризуется:
неожиданностью, неподготовленностью, отсутствием средств к существованию
всесторонней подготовкой с учетом поставленной цели
новой приключенческой обстановкой

вариант задания 4

Решение, какой задачи встает в первую очередь перед человеком в условиях вынужденной автономии?

добыча воды и пищи
установление связи и подача сигналов бедствия
преодоление страха

вариант задания 5

Как, по-твоему, какой самый лучший способ преодолеть страх в условиях автономного существования?

выпить успокоительное средство
смириться со своим положением и ждать помощи
разработать план действий и приступить к его выполнению

вариант задания 6

Выберите самый простой способ обеззараживания воды в полевых условиях:

очистка через фильтр из песка и материи
очистка через фильтр из песка, ваты и материи
кипячение воды
добавление в воду марганцовки

вариант задания 7

Если вовремя движения на маршруте и не можете найти свои следы, то следует:

остановиться и оценить ситуацию, искать тропу или дорогу, ручей или реку
прислушаться к звукам, чтобы потом двигаться подальше от дорог или рек
найти возвышенное место и оглядеться, а затем двигаться подальше в направлении захода солнца

вариант задания 8

Правила поведения в условиях вынужденного автономного существования

одежда должна быть свободной и надеваться в несколько слоев, одежда должна быть чистой и сухой
одежда быть из синтетических материалов
одежда должна быть однотонного цвета или из камуфлированного материала вариант

задания 9

Чернобыльская авария привела к радиоактивному загрязнению территорий ____ стран

Европы:

1. 15
2. 18
3. 10
4. 17

вариант задания 10

Радиоактивный йод может попасть в организм при:

Вдыхании пыльного воздуха, употреблении зараженных продуктов питания и воды
Контакте с зараженным человеком
Нахождении в радиусе 200 км от места аварии на АЭС
Слабом иммунитете

вариант задания 11

Легковой автотранспорт, находящийся в личной собственности граждан, в целях эвакуации используется, как правило, для:

Транспортировки населения служебным персоналом
Вывоза членов семей автовладельцев
Вывоза детей ближайшей школы в принудительном порядке
Вывоза больных ближайших госпиталей в принудительном порядке

вариант задания 12

Йодная профилактика населению производится:

Принудительно после эвакуации
До начала эвакуации после сигнала оповещения
После эвакуации добровольно
До начала эвакуации и сигнала оповещения

вариант задания 13

Перевозка эвакуанаселения в «грязной» зоне осуществляются транспортом:

При чуть приоткрытых окнах автомобиля, но выключенных вентиляций салонов
При закрытых дверях, окнах и выключенной вентиляции салонов
При закрытых дверях и окнах, но допускается включение вентиляции салона
При закрытых дверях, но допускается открытые окна и вентиляция салона

вариант задания 14

Радиоактивный йод поражает в первую очередь:

Опорно-двигательный аппарат
Сердечно-сосудистую систему
Центральную нервную систему
Щитовидную железу

вариант задания 15

Поражение человека производится:

Гамма, альфа, бета-лучами и нейтронами
Гамма, альфа, бета-лучами
Нейтронами
Гамма и альфа-лучами вариант

задания 16

Во сколько раз уменьшается потенциальное внутреннее облучение в помещении с закрытыми окнами и дверями и с отключенной вентиляцией:

- В 15 раз
- В 4 раза
- В 10 раз
- В 20 раз

вариант задания 17

Защитные свойства ткани и бумаги повышаются при их:

- Увлажнении
- Утолщении
- Сухомсостоянии
- Не помогают защититься от заражения вовсе

вариант задания 18

На ранней стадии радиоактивного заражения местности необходимо:

- Укрыться в помещениях, достаточно защитить органы дыхания, достаточно скрываться в помещениях
- Защитить органы дыхания
- Защитить тело
- Достаточно защитить тело и органы дыхания

вариант задания 19

В нормальных условиях сколько различных соединений радиоактивные частицы повреждают в молекулах ДНК в течение часа, которые организм потом постепенно восстанавливает самостоятельно?

- 12 тысяч
- 20-25 тысяч
- 3. 500
- 4. 8 тысяч

вариант задания 20

Стохастические (вероятностные) эффекты, такие как злокачественные новообразования, генетические нарушения, могут возникать:

- Только при дозе облучения 0,05-0,25 гр
- При любой дозе излучения
- При большой дозе излучения
- Не возникают при облучении вообще

7 Содержательный элемент

Тип заданий: установление соответствия в предложенных вариантах ответов

вариант задания 1

Укажите соответствие между видами ран и их признаками:

1. Резаная	1. Рана имеет входное и выходное отверстия. Входное отверстие меньше выходного
2. Рубленая	2. Края раны ровные, рана сильно кровоточит
3. Колотая	3. Края раны ровные, но рана глубокая и сильно кровоточит. Кость повреждена
4. Ушибленная	4. Рана имеет узкое входное отверстие, но очень глубокая, сопровождается повреждением внутренних органов и обильным кровотечением

5. Рваная	5. Края раны неровные, кровотечение слабое, отмечается значительное повреждение окружающих рану тканей
6. Укушенная	6. Рана имеет зазубренные неровные края, кровотечение небольшое
7. Огнестрельная	7. Рана, по внешнему виду, напоминает ушибленную или рваную, иногда обильно кровоточит

вариант задания 2

Укажите соответствие между видами кровотечений и их различиями:

1. Венозное	1. Кровь алого цвета вытекает из раны толчкообразной (пульсирующей) струёй
2. Капиллярное	2. Кровь тёмно-вишнёвого цвета вытекает из раны медленной непрерывной струёй
3. Артериальное	3. Кровь по цвету средняя (темнее артериальной, но светлее венозной)

вариант задания 3

Укажите соответствие между видами травм и их причинами:

1. Химические	1. Удары
2. Физические	2. Действие на организм кислот, щелочей
3. Механические	3. Действие высокой и низкой температуры

вариант задания 4

Укажите соответствие между видами травм и их причинами:

1. Химические	1. Действие взрывной волны
2. Физические	2. Действие отравляющих веществ
3. Механические	3. Действие проникающей радиации

вариант задания 5

Укажите соответствие.

1. Для согревания пострадавшего используется	1. Спасательное покрывало, положенное золотистой стороной наружу
2. Для охлаждения кожного покрова пострадавшего используется	2. Спасательное покрывало, положенное серебристой стороной наружу

вариант задания 6

Выберите соответствие. Последовательность оказания первой помощи при:

1. Глубоких ожогах	1. Охлаждение раны, наложение повязки
2. Поверхностных ожогах	2. Наложение стерильной повязки, охлаждение раны

вариант задания 7

Установите соответствие. Для предупреждения дальнейшего попадания токсичного вещества в организм необходимо:

1. При отравлениях через дыхательные пути	1. Промыть кожные покровы пострадавшего водой
2. При отравлениях через рот	2. Вынести пострадавшего из опасной зоны
3. При отравлениях через неповрежденную кожу	3. Придать пострадавшему стабильное боковое положение на левом боку

вариант задания 8

Сопоставьте тяжесть поражения и его степень:

1. 1 степень	1. Состояние клинической смерти
2. 2 степень	2. Сознание сохранено, наблюдается судорожное сокращение мышц
3. 3 степень	3. Потеря сознания, судороги
4. 4 степень	4. Потеря сознания, нарушение сердечной деятельности и дыхания

вариант задания 9

Сопоставьте стадии охлаждения:

1. Адинамическая	1. Температура тела снижается до 25-27°C, кожные покровы бледные, холодные, синюшные; мышцы сокращены, конечности согнуты; пульс редкий, дыхание слабое, прерывистое, галлюцинации, бред, потеря сознания; зрачки сужены
2. Ступорная	2. Температура тела снижается до 33-32°C, сознание сохранено, развивается сонливость, вялость, слабость, головокружение, речь медленная и тихая, маскообразное лицо
3. Судорожная	3. Температура тела снижается до 30-27°C, пульс и дыхание становятся реже, сознание заторможено, речь нарушена, основные жизненные признаки постепенно угасают

вариант задания 10

В современных условиях войны могут быть:

1. По масштабам	1. С применением обычных средств поражения или оружия массового поражения
2. По продолжительности	2. Локальные, региональные и крупномасштабные
3. По средствам ведения	3. Скоротечные и затяжные

вариант задания 11

Сопоставьте действия и его отравляющие вещество:

1. Удушающие	1. Хлорацетофенон, адамсит
2. Кожно-нарывное	2. Фосген, дифосген
3. Психохимическое	3. Иприт, люизит
4. Раздражающие	4. Би-Зет

вариант задания 12

Сопоставьте способ применения и его описание:

1. Аэрозольный	1. Заражение биологическими средствами воздуха и воды в замкнутых пространствах с помощью диверсионного снаряжения
2. Трансмиссионный	2. Заражение приземного слоя воздуха путем распыления биологических рецептур с помощью распылительных средств или взрыва
3. Диверсионный	3. Рассеивание искусственно зараженных кровососущих переносчиков, которые через укусы передают возбудителей болезней

вариант задания 8

Сопоставьте инфекционные заболевания и их описание:

1. Бактерии	1. Одно или многоклеточные микроорганизмы растительного происхождения. Их размер от 3 до 50 мкм. Обладают высокой устойчивостью к внешним факторам
2. Вирусы	2. Одноклеточные микроорганизмы растительной природы, размером от 0,5 до 10 мкм
3. Риккетсии	3. Обширная группа микроорганизмов, размером от 0,08 до 0,35 мкм. Они способны жить и размножаться только в живых клетках, т.е. являются внутриклеточными паразитами
4. Грибки	4. Занимают промежуточное положение между бактериями и вирусами. Размер их от 0,3 до 0,5 мкм. Устойчивы к высушиванию, замораживанию и колебаниям относительной влажности воздуха, однако достаточно чувствительны к действиям высоких температур и дезинфицирующих веществ

вариант задания 14

Сопоставьте препараты в вашей домашней аптечке и их применения:

1. Нашатырный спирт	1. Кровоостанавливающее и обеззараживающее средство
2. Валидол	2. Средство для выведения из обморочного состояния и стимуляции дыхания
3. Бромгексин	3. Средство при психических перегрузках, болях в области сердца
4. Перекись водорода	4. Для подавления кашлевого рефлекса при повреждениях грудной клетки, переломах ребер

вариант задания 15

Сопоставьте угрозы и их описание:

1. Основные внешние угрозы	1. Создание, оснащение, обеспечение и подготовка на территории других государств вооруженных формирований и групп с целью их переброски для действий на территории Российской Федерации или территориях ее союзников
2. Основные внутренние угрозы	2. Развертывание группировок сил и средств, имеющих целью военное нападение на РФ или ее союзников
3. Трансграничные угрозы	3. Создание, оснащение, подготовка и функционирование незаконных вооруженных формирований

вариант задания 16

Установите сопоставление между недомоганиями, с которыми необходимо бороться человеку при акклиматизации, и условиями при которых они возникают

1. жаркий климат	1. переохлаждение организма
2. горный климат	2. тепловой и солнечный удар
3. холодный климат	3. горная болезнь

вариант задания 8

Установите сопоставление

1. Стресс	1. стресс, оказывающий позитивное воздействие на психофизиологическое состояние человека, вызывающий состояние жизненного тонуса, мобилизации
2. Опасность	2. ответная реакция организма человека на перенапряжение, негативные эмоции или просто на монотонную суету
3. Дистресс	3. процесс, свойство или состояние окружающей среды, при которых возможно возникновение условий, способных привести к одному или совокупности негативных последствий: для здоровья человека, состояния окружающей среды, обусловленные нанесением материального или социального ущерба с нарушением условий жизнедеятельности и процесса нормальной экономической деятельности или ухудшением качества природной среды
4. Эустресс	4. стресс, оказывающий отрицательное воздействие на организм, дезорганизирующее влияние на деятельность и поведение

вариант задания 18

Установите сопоставление

1. Физический стресс	1. Возникает в последствии воздействия на человека различных положительных или отрицательных эмоций/переживаний. Чаще всего обусловлен социальными проблемами – деньги, ссоры, условия жизни
2. Биологический стресс	2. Возникает в последствии воздействия на организм неблагоприятных условий внешней среды – солнца, холода, жары, дождя, облучения и т.д.
3. Психологический стресс	3. Возникает в последствии сбоя в работе различных систем организма, болезней, травм, чрезмерной физической нагрузки на организм

вариант задания 19

Установите сопоставление

1. Потенциальная опасность	1. факт воздействия реальной опасности на человека или среду обитания, приведший к потере здоровья или к летальному исходу человека, к материальным потерям
2. Реальная опасность	2. представляет угрозу общего характера, не связанную с пространством и временем воздействия
3. Реализованная опасность	3. всегда связана с конкретной угрозой воздействия на человека, она координирована в пространстве и во времени

вариант задания 20

Сопоставьте методы оценки вероятности появления опасных ситуаций

1. Одно из основных понятий, которое позволяет оценить срок службы, по окончании которого техническое средство должно подвергнуться капитальному ремонту, модернизации	1. метод экспертные оценок
--	----------------------------

2. Выстраиваются диаграммы - дерево событий с помощью специальных знаков	2. теория надежности
3. Используется при исследовании достаточно сложных объектов, когда имеются трудности в создании достоверных моделей функционирования больших систем	3. метод моделирования опасных ситуаций

ОПК-4 Способен реализовывать современные технологии и обосновывать их применение в профессиональной деятельности

ОПК-4.1 Обосновывает и реализует современные технологии в области производства сельскохозяйственной продукции

Раскрытие индикатора (формирование результата)

Содержательный элемент (дескриптор): **Определения и терминология основных понятий основ агрономии и современных технологий в области производства сельскохозяйственной продукции** (демонстрирует знание основных определений и терминов основ агрономии)

Содержательный элемент (дескриптор): **Определения и терминология основных понятий основ агрономии и современных технологий в области производства сельскохозяйственной продукции** (оперирует специфической терминологией, необходимой для обоснования и реализации современных технологий)

Содержательный элемент (дескриптор): **Применение знаний основ агрономии и современных технологий в области производства сельскохозяйственной продукции** (демонстрирует знания основ агрономии и современных технологий в области производства сельскохозяйственной продукции в профессиональной деятельности)

Содержательный элемент (дескриптор): **Применение знаний основ агрономии и современных технологий в области производства сельскохозяйственной продукции** (осуществляет выбор средств и методов их применения для обоснования и реализации современных технологий)

Содержательный элемент (дескриптор): **Применение знаний основ агрономии в области производства сельскохозяйственной продукции для обоснования и реализации современных технологий** (опирается на знания в области современных технологий при производстве сельскохозяйственной продукции)

Содержательный элемент (дескриптор): **Применение знаний современных технологий в области производства сельскохозяйственной продукции для их использования в профессиональной деятельности** (осуществляет выбор и использует современные технологии в области производства сельскохозяйственной продукции)

Содержательный элемент (дескриптор): **Самообразование и повышение квалификации профессиональной деятельности** (умеет использовать основы агрономии и современные технологии в области производства сельскохозяйственной продукции и получать новые научные и профессиональные знания)

ВАРИАНТЫ ЗАДАНИЙ:

1. Содержательный элемент

Тип заданий: выбор одного правильного варианта из предложенных вариантов ответов

Вариант задания 1

Природные и антропогенные объекты, агроэкосистемы, биогеофитоценозы, агроценозы, фации и урочища, производственные и населенные пункты, их инфраструктура – это:

агрорландшафт

агробиосистема

ландшафт

пашня

Вариант задания 2

Длительное непрерывное выращивание растений одного вида на одном и том же участке без соблюдения севооборота – это:

залежь
повторная культура
бессменная культура
монокультура

Вариант задания 3

Сельскохозяйственное угодье, систематически обрабатываемое и используемое для возделывания сельскохозяйственных культур?

залежь
пашня
целина
пахота

Вариант задания 4

Научно обоснованное чередование сельскохозяйственных культур и паров во времени и на территории или только во времени – это:

схема севооборота;
структура посевных площадей;
севооборот;
ротация.

Вариант задания 5

Технологии, предусматривающие уменьшение оборотных средств производства путем сокращения количества технологических приемов, использования высокопроизводительной техники, рациональное применение средств химизации:

ресурсосберегающие
почвозащитные
точные
энергоемкие

вариант задания 6

Отрасль кормопроизводства, занимающаяся созданием сеяных сенокосов – это:

растениеводство
плодоводство
луговоеводство
полеводство

Вариант задания 7

Корм, состоящий из надземных частей злаковых и бобовых растений.

1. солома
2. мезга
3. еласса
4. сено

Вариант задания 8

Кормовая морковь – ценный диетический корм для животных, потому что она содержит:
белок

каротин
сахар
минеральные соли

вариант задания 9.

Открытая информационная система - это:

система, включающая в себя большое количество программных продуктов
система, включающая в себя различные информационные сети
система, созданная на основе международных стандартов
система, ориентированная на оперативную обработку данных

вариант задания 10.

Информационная технология - это:

совокупность технических средств
совокупность программных средств
множество информационных ресурсов
совокупность операций по сбору, обработке, передаче и хранению данных с использованием методов и средств автоматизации

вариант задания 11.

Вариант задания 5

Вид атмосферных осадков, состоящий из сложных ледяных кристаллов- это:

снег
дождь
град
крупа

вариант задания 12.

Что, по мнению некоторых экспертов, не входит в состав информационной системы?

технические средства
идеология работы с информацией
методы и технологии работы с информацией
персонал

Вариант задания 13

Сколько в атмосфере содержится азота, кислорода и углекислого газа?

1. 74%, 26%, 0,05%
2. 80%, 19%, 0,01%
3. 78%, 21%, 0,03%
4. 76%, 23%, 0,06%

Вариант задания 14

Какая из систем обработки почвы в своей основе базируется на применении вспашки с оборотом пласта как основной операции?

традиционная система
консервирующая система
мульчирующая система
противоэрозийная

Вариант задания 15

Укажите основной способ движения агрегата при культивации:

вкруговую

комбинированный
диагональный
челночный

Вариант задания 16

Согласно данному закону ни один из факторов среды (свет, воздух, влага и питательные вещества) не может быть исключен или заменен другим:

закон незаменимости
закон минимума
закон критических периодов
закон неравноценности факторов среды

Вариант задания 17

Когда в годовом ходе в северном полушарии отмечается максимум суммарной радиации?

декабрь
октябрь
июнь
март

Вариант задания 18

Какой метод измерения влажности воздуха основан на охлаждении одного из двух термометров за счет испарения?

абсолютный
психрометрический
весовой
гигрометрический

Вариант задания 19

1 Основой для установления перечня и чередования операций для возделывания с.-х. культур служат:

операционно-технологические карты
операционные карты
технологические карты
эксплуатационно-технологические карты

Вариант задания 20

Что такое курсоуказатель в системе параллельного вождения:

навигационный прибор, предназначенный для определения точного местоположения самоходной техники, удержания ее на заданной траектории движения, фиксации маршрута перемещения
навигационный прибор, предназначенный для фиксации маршрута перемещения
навигационный прибор, предназначенный для определения точного местоположения самоходной техники
навигационный прибор, предназначенный для определения точного местоположения необработанных участков

2. Содержательный элемент

Тип заданий: выбор нескольких правильных вариантов из предложенных вариантов ответов

Вариант задания 1

Какие виды орошения бывают?

поверхностное
дождевание
капельное
грунтовое

Вариант задания 2

Для чего используют сидеральные пары?

полученный урожай запахивают в почву
защищают от ветровой эрозии
очищают почву от сорняков, вредителей и болезней
обогащают почву органическим веществом

Вариант задания 3

Вредоносность сорных растений:

вызывают аллергию у человека
снижают качество продукции
конкурируют за основные факторы жизни растений с культурными растениями
способствуют размножению вредителей

Вариант задания 4

Что или кто участвуют в образовании почвы из горной породы?

климат
растения и животные
микроорганизмы и биота
человек

Вариант задания 5

Какие виды паров бывают?

только чистые пары
черный, ранний
кулисный
занятый

Вариант задания 6

Корма, относящиеся к кормам животного происхождения:

кормовые дрожжи
рыбная мука
гапсин
4.сыворотка

Вариант задания 7.

Значение полноценного кормления животных:

играет большую роль играет в функциональных и морфологических изменениях в организме
негативно сказывается на потомстве
является надежной основой профилактики обмена веществ и эффективного их лечения
4.влияет на продуктивность животных

Вариант задания 8

Факторы, влияющие на перевариваемость кормов:

природно-климатические факторы
вид, возраст и физиологическое состояние животных
агротехнические факторы

объем и состав рациона, режим кормления

вариант задания 9.

Такие технические средства, как портативные миникомпьютеры с беспроводным выходом в Интернет, портативные метеостанции, GPS и ГЛОНАСС-навигаторы, цифровая фото- и видеотехника, новые микроскопы-тринокуляры, позволяют практикам самостоятельно скомпоновать мобильные информационно-диагностические комплексы для:

установления состояния перезимовки посевов озимых культур
мониторинга и прогноза развития болезней, вредителей и сорных растений
определения обеспеченности почвы макро- и микроэлементами
определения обеспеченности посевов элементами питания

вариант задания 10.

Данные каких спутников используются в онлайн-платформах для мониторинга индекса NDVI?

Sentinel-2

Landsat 5

Stakink

Спутник-1

вариант задания 11.

Какие модули используют для работы системы позиционирования сельскохозяйственной машины или трактора:

GPS

ГЛОНАСС

ДДЗ

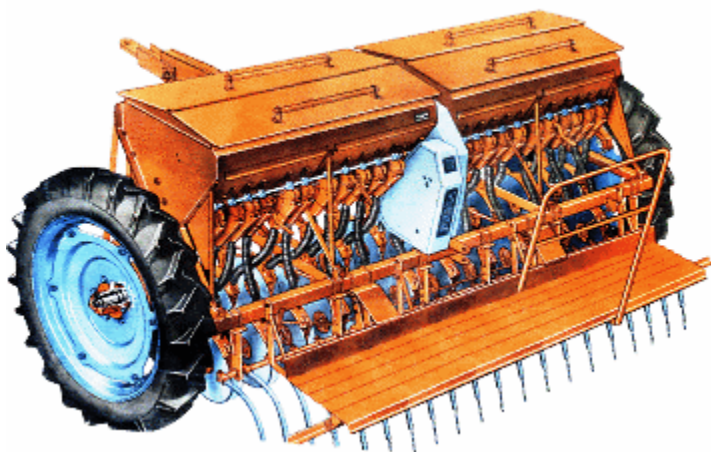
Green Seeker

вариант задания 12.

Для обеспечения руководителей комплексом необходимой для принятия управленческих решений информации на платформе ГИС создается база данных, содержащая:

цифровую модель местности, на которой осуществляются агротехнические операции
сведения о дистанционном зондировании
информацию о свойствах и характеристиках почв, историю полей
ЭПВ вредителей, болезней и сорной растительности

Сеялка зерновая СЗ-3,6



Вариант задания 13

Чем изменяют норму высева семян на сеялке СЗ-3,6?

величиной открытия заслонки
изменением частоты вращения катушки
клапаном
изменением величины открытия заслонки и клапаном

Вариант задания 14

Петлевые повороты МТА по форме бывают:

грушевидные,
каплевидные, зигзагообразные
3.восмёркообразные
4.круговые и угловые

Вариант задания 15

Из каких основных деталей состоит корпус плуга?

1. опорное колесо, стойка, отвал; дисковый нож 2. дисковый нож, полевая доска, лемех 3. стойка, отвал 4. лемех, полевая доска

Вариант задания 16

Значение ВГТ в приземном слое зависит от:

погодных условий
ветра
времени года
времени суток

Вариант задания 17

Приборы, используемые для измерения солнечной радиации:

психрометр
актинометр
пиранометр
альбедометр

Вариант задания 18

В задачи агрометеорологии входит:

разработка методов агрометеорологических прогнозов
исследование закономерностей формирования метеорологических и климатических условий сельскохозяйственного производства в географическом разрезе и во времени
агроклиматическое обоснование приемов мелиорации земель и интенсивной технологии в растениеводстве
разработка методов борьбы с неблагоприятными явлениями погоды и климата, изучение путей мелиорации микроклимата полей

Вариант задания 19

Какие термометры являются ртутными?

термометр-щуп АМ-6
срочный термометр ТМ-3
вытяжный термометр ТПВ-50
минимальный термометр ТМ-2

Вариант задания 20

Какие виды радиации относятся к коротковолновым?

встречная
прямая

рассеянная
отраженная

3. Содержательный элемент

Тип заданий: выбор одного правильного варианта из предложенных вариантов ответов

Вариант задания 1

На основе какого закона земледелия базируется воспроизводство плодородия почвы:
совокупного действия факторов
плодосмена
возврата
минимума

Вариант задания 2.

Как проводятся пахота, культивация и посев сельскохозяйственных культур на склонах?
только поперек склона
по диагонали склона
вдоль склона
выбор направления проведения работ не имеет значения

Вариант задания 3

Показатели плодородия и окультуренности, к которым относится структура почвы:
агрохимическим
агрофизическим
биологическим
биоклиматическим

Вариант задания 4

Данная форма влаги является не доступной растениям:
капиллярная
химически связанная
гравитационная
пленочная

Вариант задания 5

Этот прием обработки почвы используют для сохранения продуктивной влаги ранней весной
боронование
прикатывание
культивацию
вспашку

Вариант задания 6

Конвейер, обеспечивающей непрерывное поступление на переработку высококачественной зеленой массы в течение сезона при круглосуточной работе оборудования, называется:
зеленым
комбинированным
сырьевым
бесперебойным

Вариант задания 7

Вредные растения в луговом кормопроизводстве -это:

растения, вызывающие отравление скота

растения, понижающие качество животноводческой продукции

растения, снижающие продуктивность лугов

растения, снижающие плодородие почвы

Вариант задания 8

На какие группы разделяют зеленые корма по их ботаническому составу:

злаки, бобовые, бобово-злаковые смеси, капустные, ботва корнеплодов

сочные и водянистые

углеводистые и протеиновые

биологически полноценные и диетические

вариант задания 9.

«Агроскаутинг» - это:

мониторинг полей с применением мобильных устройств (смартфонов, планшетов)

агрохимическое обследование почв

выполнение операций по отбору растительных образцов

выполнение операций по отбору почвенных проб

вариант задания 10.

Специальные программы для определения болезней сельскохозяйственных культур:

Plantix, Agroatlas

Agrotronic, Агродозор

Мустанг, Yara CheckIT

Bee Scanning

вариант задания 11.

«Умное поле» - это:

интеллектуальная цифровая система управления, планирования и использования земель сельскохозяйственного назначения, осуществляющая в автоматизированном режиме сбор, анализ, обновление информации о состоянии почвенных и земельных ресурсов территории

автономный, роботизированный и изолированный от внешних воздействий сельскохозяйственный объект для получения растениеводческой продукции в автоматическом режиме, максимально минимизирующий участие оператора, агронома, инженера

полностью автономный, роботизированный, сельскохозяйственный объект, предназначенный для разведения сельскохозяйственных видов/пород животных (мясные, молочные и др.) в автоматическом режиме, не требующий участия человека (оператора, животновода, ветеринара и др.)

интеллектуальная цифровая система кадастрового учета земельных участков с отражением актуальной и достоверной информации о землях сельскохозяйственного назначения, включая информацию о местоположении, состоянии и фактическом использовании каждого земельного участка

вариант задания 12.

Система параллельного вождения - это:

активное участие механизатора в управлении машиной по схеме «измерение текущих координат сельхозмашины – отображение отклонений от заданного маршрута на табло в кабине – вращение механизатором рулевого колеса для удержания агрегата на заданном маршруте»

устройство, которое получает сигналы глобальной системы позиционирования с целью определения текущего местоположения устройства на Земле и отображает отклонения от заданного маршрута

сбор на месте измерений или других данных в удаленных точках и их автоматическая передача на приемное оборудование (телекоммуникационное) для мониторинга интеллектуальная цифровая система, используемая в сельском хозяйстве в основном для оптимизации урожайности и мониторинга роста и производства сельскохозяйственных культур

Вариант задания 13

Технологическая карта-это:

научно обоснованные требования, изложенные в виде таблицы, содержащие перечисление работ, их объем, материалы и др.

карта местности, на которой производят с/х работы

схема движения МТА по полю

4 перечень технологических операций

Вариант задания 14

Что включает в себя этап подготовки поля:

очистка поля, устранение или обозначение препятствий, установка ширины загонов и поворотных полос

определение движения МТА, выполнение технологической операции, контроль качества работ

3. процесс завершения уборки урожая, и обработка поля к следующему сезону

Разбивка участков на загоны, отбивка поворотных полос.

Вариант задания 15

Основная технологическая операция – это: 1. часть технологического процесса, имеющая законченное действие

период времени в течении которого выполняется производственный процесс технологический процесс, не имеющий законченное действие.

4 Промежуточный технологический процесс.

Вариант задания 16

Какие цены наиболее распространены в рыночных условиях?

закупочные

лимитные

сопоставимые

договорные

Вариант задания 17

Как определяется уровень механизации отдельных видов работ на предприятии?

объем работ, выполненных с помощью электродвигателей

объем работ, выполненных с помощью механических двигателей

отношением работ, выполненных механизированным способом ко всему объему работ

объемом работ, выполненных квалифицированными рабочими

Вариант задания 17

Как называется будка, в которую устанавливают термометры на метеорологических станциях?

пиранометрическая

актинометрическая

психрометрическая

остиометрическая

Вариант задания 18

В каких слоях атмосферы содержится наибольшее количество водяного пара?

нижних
верхних
серединных
промежуточных

Вариант задания 19

Какой тип не относится к годовому ходу температуры воздуха?

экваториальный
степной
тропический
полярный

Вариант задания 20

Количество водяного пара, выраженное в граммах, содержащееся в 1 м³ воздуха – это:

дефицит насыщения
абсолютная влажность
парциальное давление
относительная влажность

4. Содержательный элемент

Тип заданий: установление правильной последовательности в предложенных вариантах ответов

Вариант задания 1

Установите соответствие определений типам севооборотов:

1	Кормовой севооборот с возделыванием травы на сено, сенаж и для выпаса скота	1	Сенокосно-пастбищный севооборот
2	Севооборот для производства зерна, кормов и другой продукции растениеводства	2	Прифермский севооборот
3	Севооборот для возделывания культуры, требующие специальных условий и особой агротехники	3	Полевой севооборот
4	Полевой севооборот с предельно допустимым насыщением посевами одной из полевых культур	4	Специализированный
		5	Специальный севооборот

Вариант задания 2

Установите соответствие определений приемам обработки почвы:

1	Обработка почвы специальными орудиями, обеспечивающее поверхностное рыхление, частичное оборачивание почвы, подрезание сорняков и уничтожение вредителей	1	прикатывание
2	Приваривание влажной мелкокомковатой почвы к нижним частям растений с одновременным её рыхлением	2	культивация
3	Приём поверхностной обработки почвы, обеспечивающий её рыхление (без оборачивания) и выравнивание поверхности с одновременным подрезанием сорняков	3	вспашка

4	Приём поверхностной обработки почвы, обеспечивающий уплотнение и выравнивание поверхности поля, а также дробление глыб	4	окучивание
		5	лушение

Вариант задания 3

Установите соответствие определений физическим свойствам почвы:

1	Способность почвы сопротивляться внедрению в нее под давлением какого-либо тела	1	связность
2	Свойство почвы изменять свою форму под влиянием внешней силы без разрушения и сохранять ее после устранения воздействия	2	липкость
3	Способность почвы прилипать во влажном состоянии к рабочим органам почвообрабатывающих орудий	3	твердость
4	Способность почвы сопротивляться внешнему усилию, стремящемуся разъединить почвенные частицы	4	пластичность

Вариант задания 4

Установите соответствие терминов и единиц измерения:

1	влажность почвы	1	%
2	запасы продуктивной влаги	2	г
3	плотность почвы	3	г/см ³
4	засоренность посевов	4	мм
		5	шт./м ²

Вариант задания 5

Установите соответствие определений:

1	Пределы оптимальной плотности почвы в пахотном слое	1	60% наименьшей полевой влагоемкости
2	Оптимальная влажность почвы для чернозема обыкновенного	2	выше +10 ⁰
3	Сумма активных температур воздуха	3	ниже +10 ⁰
4	I степень засоренности посевов	4	до 5 шт./м ²
		5	1,0-1,3 г/см ³

Вариант задания 6.

Установите соответствие видов корма

Вид корма	Корм
1.Группа кормов животного происхождения	1.высушенные продукты переработки
2.Концентрированные корма	2.силос
3.Консервированный корм	3. ячмень, пшеница
4.Зерновой корм	4.сыворотка, рыбная мука

Вариант задания 7

Установите соответствие между видом и признаком сенокоса

Вид сенокоса	Признаки сенокоса
1. Пойменные сенокосы	1. расположены на днищах лугов и в речных долинах с болотными, дерново-подзолистыми и торфяно-подзолистыми почвами
2. Суходольные сенокосы	2. имеют торфянистые, торфяно-глеевые, торфяно-лугово-болотные или иловато-глеевые почвы
3. Низинные сенокосы	3. эти угодья часто имеют значительную закамененность
4. Болотные сенокосы	4. угодья, занимающие прибрежные площади малых и больших рек

Вариант задания 8.

Установите соответствие между культурами, выращиваемыми в полевом кормопроизводстве, и их принадлежностью к яровым или озимым формам

Форма	Растения
1. яровые	1.горчица белая
2. озимые	2.тритикале
	3.рапс
	4.рожь
	5.вика посевная

Вариант задания 9.

Укажите правильную последовательность при подготовке к работе дождевальных агрегатов:

отсоединить тележку со спринклером
при помощи трактора трансформировать дождевальную машину к полю;
подключить машину к трубопроводу;
установить и зафиксировать машину при помощи упорных лапок;

Вариант задания 10.

Укажите правильную последовательность работ по подготовке поля:

выбор способа и направления движения
освобождение поля от посторонних предметов
выравнивание и заделка промоин
разметка поля

Вариант задания 11

Какова последовательность передачи движения на передний режущий аппарат косилки КДП-4:

1. ременная передача
2.цепная передача
3.шатун
4. трансмиссия

Вариант задания 12

Установите соответствие между слоями атмосферы и их высотой в ней:

1	Тропосфера	1	50-55 км
2	Стратосфера	2	800 км
3	Мезосфера	3	25-40 км
4	Термосфера	4	80-90 км
		5	15-18 км

Вариант задания 13.

Установите соответствие между составляющими воздуха и их значениями:

1	Азот	1	21%
2	Кислород	2	0,03%
3	Аргон	3	78%
4	Углекислый газ	4	0,56%
		5	0,93%

Вариант задания 14

Соотнесите определения агрометеорологии с их понятиями:

1	Многолетние характеристики агрометеорологических условий в данной местности	1	Погода
2	Метеорологические и гидрологические величины, определяющие состояние и продуктивность сельскохозяйственных объектов	2	Климат
3	Многолетний режим погоды в данной местности, обусловленный ее географическим положением.	3	Агрометеорологические факторы
4	Состояние атмосферы в данном пункте в отдельный момент, характеризующее совокупностью значений метеорологических величин	4	Агроклиматические условия

Вариант задания 15

Установите соответствие изменение температуры воздуха в зависимости от высоты:

1	$ВГТ > 0$	1	Температура уменьшается с удалением от деятельной поверхности
2	$ВГТ = 0$	2	Температура увеличивается с удалением от деятельной поверхности
3	$ВГТ < 0$	3	Температура увеличивается с высотой
4		4	Температура с высотой не меняется

Вариант задания 16

Установите соответствие методов исследований агрометеорологии:

1	Измерения с вертолетов, самолетов и спутников, позволяет определять состояние посевов, термический режим, увлажнение и т. п. на больших площадях.	1	Метод полевых наблюдений
2	Позволяет устанавливать связь между условиями погоды и ростом, развитием, урожайностью сельскохозяйственных культур.	2	Метод учащенных сроков посевов
3	Растения высеваются в поле в разные сроки и за их развитием и условиями погоды в данном месте ведутся сопряженные (параллельные) наблюдения.	3	Метод географических посевов

4	В полевых опытах с помощью специальных конструкций и приемов изменяются агрометеорологические условия возделывания растений	4	Метод экспериментально-полевой
		5	Метод дистанционных (неконтактных)

Вариант задания 17

Последовательность операций при заготовке прессованного сена:

- 1.плющение
- 2.сгребанию в валки
- 3.скирдование
- ворошение
- прессование

Вариант задания 18

Последовательность операций при изготовлении сенажа:

- 1.скашивание трав в валки
- 2.тепло-газо-изоляция корма
- 3.подбор и измельчение провяленной массы
- 4.контроль за хранением корма

Вариант задания 19

Расположите кормовые культуры по мере увеличения вегетационного периода

- сорго
нут
кукуруза
озимая рожь

Вариант задания 20

Расположите кормовые культуры по мере увеличения потребности в тепле для прорастания семян:

- кормовая свекла
ячмень
бахчевые
кукуруза

Содержательный элемент

Тип заданий: выбор нескольких правильных вариантов из предложенных вариантов ответов

Вариант задания 1

Агротехнические приемы по борьбе с водной эрозией?

- Прикатывание
Контурная вспашка
Плоскорезная обработка
Лункование, щелевание, кротование

Вариант задания 2

Назовите водно-физические свойства почвы:

- влагоемкость
водоподъемная способность
буферность

Водопроницаемость

Вариант задания 3

Приемы, способствующие ускоренному прогреванию почвы?

снегозадержание

щелвание

прикатывание

ранневесеннее боронование

Вариант задания 4

Назовите виды севооборотов:

полевой

зерновой

плодосменный

кормовой

Вариант задания 5

Назовите типы севооборотов:

специальный

зерновой

плодосменный

кормовой

Вариант задания 6.

Перечислите основные силосные культуры в России:

горох

кукуруза

мятлик луговой

подсолнечник

Вариант задания 7

Перечислите грубые корма для сельскохозяйственных животных:

1. корнеплоды

2. сено

3. витаминные корма

4. солома

Вариант задания 8

По продолжительности жизни травы сенокосов и пастбищ подразделяются на следующие группы:

однолетние растения

озимые культуры

двуручки

многолетние

Вариант задания 9

Укажите возможные регулировки молотильного аппарата зерноуборочного комбайна:

изменяется диаметр молотильного барабана

изменяется зазор между барабаном и подбарабаньем

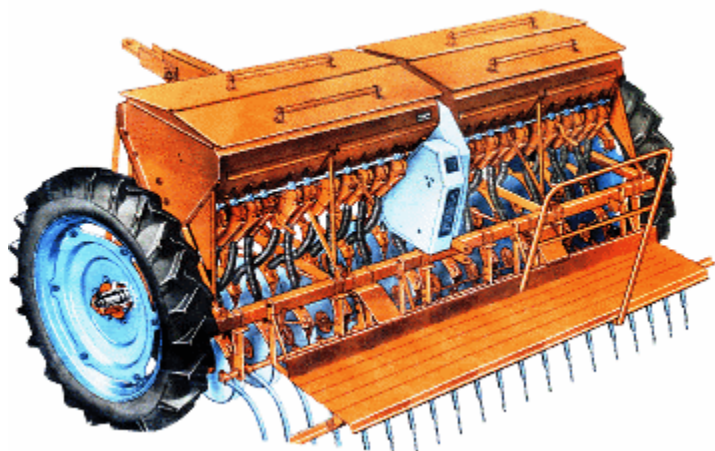
изменяется частота вращения молотильного барабана

изменяется угол обхвата подбарабанья

Вариант задания 10

Какие органы у сеялки СЗ-3,6А обеспечивают технологический процесс посева и называются рабочими?

Сеялка зерновая СЗ-3,6



зернотуковый ящик, сошники, загортачи
высевающие аппараты, семяпроводы, сошники, загортачи
высевающие аппараты, семяпроводы, сошники.
4 зернотуковый ящик, высевающие аппараты, семяпроводы, сошники.

Вариант задания 11

Чем изменяют норму высева семян на сеялке СЗП-3,6А?

изменением частоты вращения катушек
изменением рабочей длины катушки и величиной открытия заслонки
изменением частоты вращения катушки и клапаном;
изменением рабочей длины катушки

Вариант задания 12

Влажность воздуха характеризуется следующими величинами:

атмосферным давлением
парциальным давлением
относительной влажностью
температурой точки росы

Вариант задания 13

Какие атмосферные осадки выпадают из облаков?

Дождь
Град
Иней
Снег

Вариант задания 14

Автор составитель атласа теплового баланса?

Г. Ф. Гунько
Е. Е. Хурс
М. И. Будько
Т. Г. Берлянд

Вариант задания 15

От чего зависит радиационный баланс?

Облачности, влажности и запыленности атмосферы
Прихода солнечной радиации
Альбедо
Эффективного излучения подстилающей поверхности

Вариант задания 16

Какие факторы влияют на амплитуду суточного хода температуры поверхности почвы?

время года
ветер
цвет почвы
рельеф местности

Вариант задания 17

Какие из перечисленных нетрадиционных кормовых культур относятся к многолетним бобовым травам?

Козлятник восточный
Могар
Сильфия пронзеннолистная
Чина луговая

Вариант задания 18

Какие из перечисленных кормовых растений относятся к корнеотпрысковым?

Люцерна желтая
Мятлик луговой
Вьюнок полевой
Овсяница луговая

Какие из перечисленных кормовых растений относятся к верховым по типу облиственности?

клевер белый
костер безостый
тимофеевка луговая
райграс пастбищный

Вариант задания 19

На какие группы делят зерновые корма по химическому составу?

зерновые корма
зернобобовые корма
масличные корма
грубые корма

Вариант задания 20

Способы подготовки соломы к скармливанию:

1. физические
2. дражирование
3. биологические
4. инокуляция

6. Содержательный элемент

Тип заданий: выбор одного правильного варианта из предложенных вариантов ответов

Вариант задания 1

Назовите карантинный сорняк:

марь белая
щирица запрокинутая
амброзия многолетняя
овес пустой

Вариант задания 2

Яровые ранние сельскохозяйственные культуры высевают при прогревании почвы на глубине посева при температуре:

1. 3-5⁰С
2. 10-15⁰С
3. 15-20⁰С
4. 20-25⁰С

Вариант задания 3

Какой прием обработки почвы обеспечивает оборачивание пласта на 180⁰?

прикатывание
культурная вспашка
боронование
окучивание

Вариант задания 4

Назовите соответствия: урожай и урожайность:

продукция общая и средняя с единицы площади
валовый сбор и количество продукции с единицы площади
продукция общая и продуктивность
продуктивность и количество продукции с единицы площади

Вариант задания 5

Что такое качество товара?

Это отношение выпуска товара к его реализации, выраженное в процентах.

Это совокупность свойств товара обуславливающих их способность удовлетворять потребность покупателя.

Это товар, на который имеется сертификат.

Это товар, который отвечает стандартам.

Вариант задания 6.

Что такое себестоимость продукции?

Это сумма живого и общественного труда на производство продукции.

Это технологическая себестоимость плюс общепроизводственные затраты по нормативам.

Это производственные затраты на продукцию.

Это прямые производственные затраты на продукцию.

Вариант задания 7.

Роль зернобобовых в решении проблемы по увеличению растительного белка:

1. производят больше белка
2. производят больше жира
3. производят больше витаминов
4. производят больше крахмала

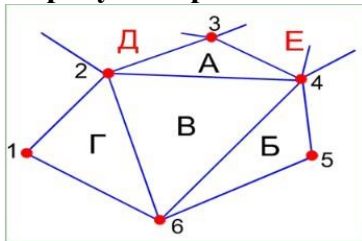
Вариант задания 8

Эфемеры – однолетние растения, произрастающие в районах достаточного увлажнения

степей и пустынь
избыточного увлажнения
поймах рек

вариант задания 9.

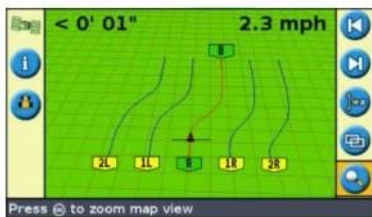
На рисунке представлена ГИС модель...



квадратомическое дерево
регулярно-ячеистая
TIN
GRID

вариант задания 10.

Как называется данный шаблон движения машинно-тракторного агрегата?



прямая А-Б
идентичная кривая
адаптивная кривая
Free Form

вариант задания 11.

Что такое прибыль?

это денежная выручка от реализации продукции.

это часть реализованного чистого дохода.

это реализованный весь чистый доход предприятия.

это денежная выручка от реализации продукции за минусом общехозяйственных расходов.

вариант задания 12.

Какой показатель свойств растений измеряется с помощью датчиковой системы YARA, представленной на рисунке?



высота растений

густота стеблестоя
содержание азота
засоренность посевов сорняками



Вариант задания 13

Каким приёмом регулируется изменение дозы внесения твёрдых органических удобрений разбрасывателями типа РОУ-5?

изменением скорости движения транспортёра кузова
изменением скорости вращения битеров
изменением величины высевающей щели
4 изменением частоты вращения вала отбора мощности

Вариант задания 14

Какая ширина захвата у сеялки СУПН-8 при посеве с междурядьем 70 см?

1. 8 м
2. 5,6 м
3. 6,5 м
4. 4,2м



Вариант задания 15

Какой орган «Дон-1500» надо настроить на нормальную работу, если в соломе, поступающей в копнитель, обнаружено свободное зерно?

молотильный аппарат
соломотряс
очистку
все перечисленные рабочие органы

Вариант задания 16

Трудоемкость продукции определяется как:

отношение затрат труда к произведенной продукции

отношение затрат труда к площади посева

отношение всех затрат в денежном выражении на затраты труда

отношение затрат труда к сумме валового дохода

Вариант задания 17

Характерная особенность зеленого корма для животных:

1. содержание воды 60-90%

2. содержание витаминов

3. содержание протеина

4. содержание жирных кислот

Вариант задания 18

Рассчитать показатель NDVI при значениях отражения в красной области спектра - 0,1, отражение в инфракрасной области спектра - 0,5:

1. 0,5

2. 0,3

3. 0,2

4. 0,7

Вариант задания 19

Концентрация производства это:

строительство всех объектов в одном месте

одна из форм общественного разделения труда и его организации

использование всей прибыли на расширение материально-технической базы

сосредоточение всей техники на одной площадке

Вариант задания 20

Комплекс работ по восстановлению нарушенных хозяйственной деятельностью территорий с использованием специальных технологий?

деградация

восстановление плодородия

рекультивация

деструкция

7. Содержательный элемент

Тип заданий: дополнить ответ

вариант задания 1

Последовательность системы обработки почвы для яровых культур: система основной обработки - система ... обработки - система послепосевной обработки почвы.

вариант задания 2

Аренда - это предоставление во временное пользование имущества в соответствии с договором за определенную

вариант задания 3

Первая, сплошная, наиболее глубокая обработка почвы под определенную культуру, существенно изменяющая сложение пахотного слоя почв называется.....обработкой почвы.

вариант задания 4

Зяблевая обработка почвы, осуществляемая в летне-осенний период, под посев ... культур.

вариант задания 5

Точное земледелие - комплексная высокотехнологичная система сельскохозяйственного менеджмента, включающая в себя технологии глобального позиционирования, географические ... системы, технологии оценки урожайности, технологию переменного нормирования, технологии дистанционного зондирования земли и решения технологии «интернет вещей».

вариант задания 6

Способность трав отрастать после скашивания или стравливания называется ...

вариант задания 7

Способность растений переносить неблагоприятные условия перезимовки, не поддаваться вымерзанию, выпреванию, выпиранию корней из почвы и т.д.- это.....

вариант задания 8

Производство кормов на сенокосах и пастбищах называется кормопроизводство

вариант задания 9.

В основе научной концепции точного (координатного) земледелия лежат представления о существовании ... в пределах одного поля

вариант задания 10.

Качество товара - это совокупность свойств товара обуславливающих их способность удовлетворять потребность

вариант задания 11.

С плотностью почвы связан важный агрофизический показатель – сопротивление ... почвы (грунта), под которым понимают сопротивление почвы внедрению в нее металлического зонда цилиндрической или конусообразной формы небольшого диаметра

вариант задания 12.

Основная функция полевого компьютера - ... поля

Вариант задания 13

Механизация – это...

замена ручных средств труда машинами и механизмами с применением для их действий различных видов энергии и в процессах трудовой деятельности

обновление объекта, приведенное его в соответствии с новыми требованиями и нормами, техническими условиями, показателями качества

обновление объекта, приведение его в соответствие с новыми требованиями и нормами, техническими условиями, показателями качества.

Вариант задания 14

Продолжите правильно предложение: «Плуги классифицируют по способу соединения с трактором...»

на прицепные, полунавесные и навесные

на прицепные, полунавесные, навесные, общего назначения и специальные

на прицепные, полуприцепные и навесные

на общего назначения и специальные

Вариант задания 15

Продолжите правильно предложение: «Отвальный корпус плуга состоит...»
из дискового ножа, стойки отвала, почвоуглубителя, башмака, лемеха и полевой доски
2. из дискового ножа, стойки отвала, распорки, башмака, лемеха и полевой доски
из стойки, отвала, распорки, башмака, лемеха и полевой доски
из рамы, стойки, отвала, распорки, башмака, лемеха и полевой доски

Вариант задания 16

Персонал предприятия — это работники, которые получили необходимую подготовку и имеют практический опыт и навыки в работе.

Вариант задания 17

Производительность труда это способность конкретного труда производить определенное количество потребительной стоимости в единицу.....

Вариант задания 18

... привязка данных даёт возможность агроменеджеру сохранить результаты анализа почвы в виде слоя электронной карты

Вариант задания 19

Чистый доход это.....стоимость, созданная прибавочным трудом.

Вариант задания 20

Обработка раннего пара осуществляется в год парования.

ОПК-4.2 Обосновывает и реализует современные технологии в области хранения сельскохозяйственной продукции

Раскрытие индикатора (формирование результата)

Содержательный элемент (дескриптор):; **Определения и терминология основных понятий основ агрономии и современных технологий в области хранения сельскохозяйственной продукции** (демонстрирует знание основных определений и терминов основ агрономии)

Содержательный элемент (дескриптор):; **Определения и терминология основных понятий основ агрономии и современных технологий в области хранения сельскохозяйственной продукции** (оперирует специфической терминологией, необходимой для обоснования и реализации современных технологий в области хранения сельскохозяйственной продукции)

Содержательный элемент (дескриптор):; **Применение знаний основ агрономии и современных технологий в области хранения сельскохозяйственной продукции** (демонстрирует знания основ агрономии и современных технологий в области хранения сельскохозяйственной продукции)

Содержательный элемент (дескриптор):; **Применение знаний основ агрономии и современных технологий в области хранения сельскохозяйственной продукции** (осуществляет выбор средств и методов их применения для обоснования и реализации современных технологий хранения сельскохозяйственной продукции)

Содержательный элемент (дескриптор):; **Применение знаний основ агрономии в области хранения сельскохозяйственной продукции** (опирается на знания в области современных технологий хранения сельскохозяйственной продукции)

Содержательный элемент (дескриптор):; **Применение знаний современных технологий в области хранения сельскохозяйственной продукции для их использования в профессиональной деятельности**

(осуществляет выбор и использует современные технологии в области хранения сельскохозяйственной продукции)

Содержательный элемент (дескриптор):; **Самообразование и повышение квалификации профессиональной деятельности** (умеет использовать основы агрономии и современные технологии в области хранения сельскохозяйственной продукции и получать новые научные и профессиональные знания)

ВАРИАНТЫ ЗАДАНИЙ:

1. Содержательный элемент

Тип заданий: выбор одного правильного варианта из предложенных вариантов ответов

Вариант задания 1

Сооружения для хранения зерна в специальных вертикальных резервуарах, оборудованных машинами и аппаратами для очистки, сушки и перемещения зерна:

бурт

элеватор

траншея

склад

Вариант задания 2

Сложные инженерные комплексы, которые включают помещения для хранения самой продукции, сооружения и помещения для ее обработки перед загрузкой на хранение и реализацией, вспомогательные помещения (машинные отделения, вентиляционные камеры, электрощитовые и др.):

холодильная камера

ледник

бурт

современные хранилища

Вариант задания 3

Неизбежные потери массы при хранении:

механическая гибель

биологическая гибель

естественная убыль

травмы

Вариант задания 4

Корм, получаемый в результате обезвоживания травы и содержащий не более 17% массовой доли влаги:

солома

сено

сенаж

силос

Вариант задания 5

Форма укладки сена в виде параллелепипеда с округлой вершиной высотой не менее 6 метров:

траншея

скирда

валок

бурт

Вариант задания 6

Чередование сроков скашивания участков сенокоса - это

1. севооборот
2. сенокосооборот
3. пастбищеоборот
4. стравливание

Вариант задания 7

Дайте определение – что такое силос.

консервированный корм, получаемый после заквашивания трав в герметичных условиях
консервированный корм, изготовленный из подвяленных к влажности 45 ... 55% трав в герметичных условиях

высушенные до влажности 15 ... 17% травы

искусственно высушенные травянистые корма влажностью 9 ... 12% и 9 ... 15%

Вариант задания 8.

Технология заготовки сена, обеспечивающая лучшую сохранность питательных веществ это:

заготовка рассыпного сена

заготовка измельченного сена

заготовка прессованного сена

заготовка сена методом активного вентилирования

Вариант задания 9

Разработкой основ хранения и технологии сельскохозяйственных продуктов занимались:

К.К. Гедройц

Я.Я. Никитинский

В.В. Докучаев

Н.И. Вавилов

Вариант задания 10.

Хранение продукции в охлажденном состоянии, при пониженных температурах, близких к 0⁰ С, называется:

криоанабиоз.

осмоанабиоз.

термоанабиоз.

психроанабиоз

Вариант задания 11.

Принцип хранения плодов и овощей после уборки в свежем виде в течение определенного периода времени в естественных условиях, но не в специальных хранилищах, называется:

эубиоз

химабиоз

гемибиоз

аноксианабиоз

Вариант задания 12.

К обязательным показателям качества, определяемых у любых культур, у партий различного целевого назначения, на всех этапах работы с зерном относят:

натуру, количество и качество клейковины, стекловидность, массовую долю белка.

признаки свежести, влажность, засоренность, зараженность.

полный химический состав зерна, остаточное количество пестицидов.

число падения, степень повреждения зерна клопом черепашкой, типовой состав.

Вариант задания 13.

К механическим потерям при хранении продукции растениеводства относят:
потери при прорастании.
просьпи.
уничтожение грызунами.
потери при дыхании.

Вариант задания 14.

плановая тонна это:

1 тонна зерна пшеницы продовольственного назначения, которую просушили с 22 до 14 % влажности.

1 тонна просушенного зерна пшеницы продовольственного назначения при снижении влажности с 20 до 14 %.

1 тонна зерна пшеницы продовольственного назначения, которую можно просушить за 1 час работы сушилки.

1 тонна зерна пшеницы продовольственного назначения, которую можно просушить за 1 час, снизив влажность на 6 %.

Вариант задания 15.

Азотистые вещества плодов и овощей представлены:

белками.

дубильными веществами.

пигментами.

восками.

Вариант задания 16.

Зачетная масса партии плодоовощной продукции - это:

масса партии плюс масса тары.

физическая масса партии минус общая загрязненность минус абсолютный отход.

физическая масса партии минус нестандартная часть продукции.

нестандартная часть продукции минус общая загрязненность.

Вариант задания 17.

Микробиологический способ хранения (консервирования) плодов и овощей – это:

замораживание.

бланширование.

квашение.

маринование.

Вариант задания 18.

Камера холодильника имеет размеры 13х20 м. Какое количество капусты можно разместить в хранилище при навальном способе размещения, тарном?

Штабелями в таре – 312 т, навалом – 359 т.

Штабелями в таре – 359 т, навалом – 312 т.

Штабелями в таре – 312 т, навалом – 312 т.

Штабелями в таре – 359 т, навалом – 359 т.

Вариант задания 19.

Маринадная заливка представляет собой раствор:

Сахара и соли.

Соли и пряностей.
Уксусной кислоты, соли, сахара и пряностей.
Соли, сахара и пряностей.

Вариант задания 20

В каких единицах измеряют абсолютную влажность воздуха?

В граммах
В граммах на метр кубический
В граммах на метр квадратный
В процентах

2. Содержательный элемент

Тип заданий: выбор нескольких правильных вариантов из предложенных вариантов ответов

Вариант задания 1

Методы хранения картофеля, овощей и плодов подразделяют на две группы:

полевое хранение
свал
гуртовое
хранение в капитальных хранилищах

Вариант задания 2

При полевом хранении продукцию помещают в:

бурты
траншеи
навалы
навесы

Вариант задания 3

Простейшее зернохранилище:

навес
бурт
склад
траншея

Вариант задания 4

Факторы, влияющие на состав и питательность кормов:

почвенно-климатические условия, удобрения и агротехника выращивания
фаза вегетации и сортовые особенности растений
способы заготовки, условия хранения и технология подготовки к скармливанию
вид, возраст и физиологическое состояние животных, условия содержания животных и микроклимата

Вариант задания 5.

Методы зоотехнической оценки качества кормов:

проведение органолептического метода
проведение химического анализа корма
проведение качественных химических реакций
установление особенностей и доступности отдельных веществ пищеварительным ферментам

Вариант задания 6

По каким показателям определяется протеиновая питательность корма для жвачных животных?

по показателям содержания сырого или перевариваемого протеина к единице корма
по содержанию в корме сырого и переваримого протеина, по его биологической ценности
по количеству перевариваемого протеина, приходящегося на 1 кормовую единицу
4. по содержанию незаменимых аминокислот и по их доступности

Вариант задания 7.

Семенные партии зерна хранят:

в сухом состоянии
без доступа кислорода
с добавлением консервантов
в охлажденном состоянии.

Вариант задания 8.

В процессе послеуборочного дозревания зерна озимой пшеницы может изменяться:

стекловидность зерна
натура зерна
всхожесть семян
количество и качество клейковины в зерне.

Вариант задания 9.

Определите вредителя относящегося к амбарным:

1. рисовый долгоносик
притворяшка-вор
жук кузька
клоп черепашка.

Вариант задания 10.

Какого вида самосогревания не бывает у зерновых масс во время хранения?

очагового
волнообразного
самозатухающего
пластового.

Вариант задания 11.

Выберите виды плодоовощной продукции для которой непригодно хранение с относительной влажностью воздуха в хранилище 70 %.

капуста белокочанная.
лук репчатый.
яблоки.
виноград.

Вариант задания 12.

Ориентировочное наступление съемной зрелости яблок поздних сроков созревания нельзя определить по:

по числу дней от распускания почек до начала созревания.
по сумме активных температур свыше 5 градусов С.
по сумме осадков за период вегетации.
по степени развития болезней и физиологических расстройств.

Вариант задания 13.

Наступление съемной зрелости яблок зимних сортов характеризуется:

потемнением семян на 3/4 поверхности
уменьшением плотности кожицы и мякоти
наличием у плодов физиологических расстройств
наличием на плодах градобоин, следов повреждения вредителями

Вариант задания 14.

Что относится к физиологическим расстройствам при хранении семечковых плодов?

загар
побурение мякоти
подкожная пятнистость
серая гниль.

Вариант задания 15.

Каких видов плодородия не существует?

перспективное плодородие
экономическое плодородие
непотенциальное плодородие
эффективное плодородие

Вариант задания 16

Какие газы относятся к малым газовым составляющим атмосферы:

метан
этан
неон
озон

Вариант задания 17

Теплофизические характеристики почвы:

теплоемкость
теплопроводность
теплоотдача
теплосохранность

Вариант задания 18

Из каких облаков выпадают осадки?

ледяные
перистые
кучевые-дождевые
слоистые

Вариант задания 19

Перечислите культуртехнические работы при поверхностном улучшении сенокосов и пастбищ

- 1.уничтожение древесно-кустарниковой растительности,
- 2.посев травосмесей
- 3.планировка поверхности
- 4.вспашка

Вариант задания 20

Перечислите агротехнические мероприятия при коренном улучшении сенокосов и пастбищ

посев травосмесей
дискование 3.планировка
поверхности4.вспашка

Содержательный элемент

Тип заданий: выбор одного правильного варианта из предложенных вариантов ответов

Вариант задания 1

Основные виды потерь продуктов при хранении:

в запахе и цвете
в цвете и вкусе
в массе и качестве
в качестве и внешнем виде

Вариант задания 2.

Биотические факторы, влияющие на сохранность продукции:

живые организмы
температура
газовая среда
влажность

Вариант задания 3

Физические потери продукции при хранении:

травмы, просыпи
прораствание семян
повреждение грызунами
дыхание
Вариант задания 4

Корм, получаемый при переработке зерна и картофеля:

меласса
мезга
силос
сенаж

Вариант задания 5

Корм, получаемый при производстве сахара и содержащий до 50% углеводов:

меласса
мезга
силос
сенаж

Вариант задания 6

Показатели, определяющие доброкачественность и пригодность сена к скармливанию в хозяйственных условиях:

влажность, цвет, запах, фаза вегетации растений, загрязненность, ботанический состав
содержание сухого вещества, сырого протеина
способность сена удовлетворять естественные потребности животных
соответствие данного корма природе животных

Вариант задания 7.

Современные высокопроизводительные сооружения для приема, обработки, хранения и отпуса зерна называется:

элеваторы
бункеры
склады
сырьевые площадки

Вариант задания 8.

Период времени, в течение которого зерно и семена сохраняют свои потребительские свойства (посевные и технологические) называют:

долговечность.
сохраняемость.
товарность.
период хранения.

Вариант задания 9.

Укажите, в результате каких процессов в хранящейся зерновой массе могут улучшиться посевные и технологические качества.

наступления технической спелости
наступления уборочной спелости
старения
послеуборочного дозревания

Вариант задания 10.

Наиболее распространенный режим хранения зерна:

хранение зерна в сухом состоянии
Хранение зерна в охлажденном состоянии
Хранение зерна без доступа кислорода воздуха
Химическое консервирование

Вариант задания 11.

Стационарные хранилища плодоовощной продукции классифицируют по:

по назначению
по емкости
по способам поддержания режимов хранения
все ответы верные

Вариант задания 12

Главным документом, регулирующим деятельность предприятия является:

Закон РФ «о предприятии».
Устав предприятия.
Лицензия.
Коллективный договор.

Вариант задания 13.

Оптимальная температура воздуха в лечебный период хранения картофеля:

1. 2-4 °С.
2. 6-10 °С.
3. 12-18 °С.
4. 20-25 °С.

Вариант задания 14.

Выберите оптимальный влажностный режим в хранилище при хранении клубней картофеля.

- относительная влажность воздуха 70 %
- относительная влажность воздуха 80 %
- относительная влажность воздуха 90 %
- относительная влажность воздуха 100 %

Вариант задания 15.

Установите оптимальную температуру для длительного хранения быстро замороженного плодово-ягодного сырья.

1. – 10⁰ С
2. – 15⁰ С
3. – 18⁰ С
4. – 25⁰ С

Вариант задания 16

В чем заключается главное задание предприятия?

- удовлетворение потребностей рынка с целью получения прибыли
- повышение качества выпускаемой продукции
- эффективное использование основных фондов и оборотных средств
- повышение производительности труда

Вариант задания 17

Укажите наиболее эффективный способ поддержания оптимального режима хранения в хранилище при бестарном размещении картофеля и овощей:

- естественная вентиляция
- принудительная вентиляция
- активное вентилирование
- сквозное проветривание

Вариант задания 18

Отношение отраженной части радиации ко всей приходящей суммарной радиации – это:

- встречное излучение
- атмосферное давление
- альбедо
- активная радиация

Вариант задания 19

На какой высоте проводят верхнюю границу атмосферы?

1. 3000 км
2. 5000 км
3. 10000 км
4. 300 км

Вариант задания 20

Какие осадки образуются на земной поверхности из воздуха?

- роса
- снег
- дождь
- град

4. Содержательный элемент

Тип заданий: установление правильной последовательности в предложенных вариантах ответов

Вариант задания 1

Установите соответствие скважности зерна в зависимости от вида культур:

1	Подсолнечник	1	35-45%
2	Пшеница	2	60-80%
3	Гречиха	3	30-50%
4	Просо	4	50-60%

Вариант задания 2

Установите соответствие биологической долговечности семян:

1	микробиотики	1	сохранение всхожести от 3-х до 15 лет
2	макробиотики	2	сохранение всхожести до 3-х лет
3	мезобиотики	3	сохранение всхожести до 30-и лет
		4	сохранение всхожести более 15

Вариант задания 3

Установите соответствие технологически допустимой влажности семян культур при хранении более 1 года:

1	Подсолнечник, рапс	1	13%
2	Пшеница, рожь, гречиха	2	7%
3	Горох	3	12%
4	кукуруза, просо	4	15%

Вариант задания 4

Установите соответствие между группами спелости и культурами сырьевого конвейера, обеспечивающими непрерывное поступление зеленой массы

Группа спелости	Растения
1. раннеспелые	1. тимофеевка луговая
2. позднеспелые	2. овсяница луговая
3. среднеспелые	3. ежа сборная

Вариант задания 5

Установите последовательность технологических операций при заготовке сена:

1. сгребание в валок

2. ворошение травы в прокосах

скашивание трав в расстил или валок

подбор сена из валков (с дальнейшим прессованием в рулоны или тюки)

Вариант задания 6

Установите последовательность технологических операций по производству гранул из зеленой массы многолетних трав

гранулирование
сортировка
фасовка и упаковка
измельчение

вариант задания 7.

Установите соответствие высказываний:

1	online	1	Сенсорный подход принятия решений с поддержкой картирования
2	offline	2	Сбор информации и принятие решений в реальном времени
3	map overlay	3	Сбор информации и принятие решений на основе картирования

вариант задания 8.

Установите соответствие:

1	Case IH Magnum	1	Цифровая платформа
2	Болюсная капсула	2	АИС
3	Цифровое сельское хозяйство	3	RFID-метка
4	Меркурий	4	БПТС

вариант задания 9.

Установите соответствие этапов развития ГИС технологий:

1	Начальный период	1	Поздние 80-е - настоящее время
2	Период государственных инициатив	2	Поздние 50-е – ранние 70-е гг.
3	Период коммерческого развития	3	Начальные 70-е – начальные 80-е гг.
4	Пользовательский период	4	Ранние 80-е – настоящее время

вариант задания 10.

Установите соответствие ГИС программ их функциональной принадлежности:

1	MapInfo Professional	1	Специализированная ГИС
2	CREDO	2	Полнофункциональная ГИС
3	MapMaker	3	ГИС-вьюеры (просмотрщики)
4	ArcView	4	Картографическая программа ГИС

Вариант задания 17.

Составьте последовательность выделения проб для определения качества хранящегося в складе зерна.

среднесуточная проба
объединенная проба
точечная проба
средняя проба

Вариант задания 12.

Установите соответствие культур на способность к силосованию

Способность к силосованию	Культуры
легкосилосуемые	А. арбуз кормовой
трудносилосуемые	Б. кукуруза
несилосуемые	В. просо куриное
	Г. донник белый
	Д. суданская трава

Вариант задания 13.

Распределите культуры по мере возрастания их потребности к теплу

кормовая свекла
сорго
горох
нут

Вариант задания 14.

Распределите культуры по мере увеличения содержания кормовых единиц в единице корма

трава луговая (суходол)
люцерна синяя
просо
суданская трава

Вариант задания 15.

Максимально допустимая потеря воды, при которой продукты теряют товарный вид, составляет для:

зеленная продукция

ягоды

корнеплоды

картофель

Вариантов соответствий:

А. 3-4 %

В. 5-6 %

С. 7-8 %

Д. 8-9 %

Вариант задания 16.

Распределите кормовые травы по мере увеличения массы 1000 штук семян:

эспарцет

овсяница луговая

козлятник восточный

житняк

Вариант задания 17.

Укажите последовательность мероприятий по подготовке плодоовощехранилищ к приемке нового урожая.

дезинфекция помещения и тары

очистка помещения от остатков продукции, отходов и мусора

текущий ремонт помещений и тары

принятие хранилища специальной комиссией и оформление готовности к эксплуатации соответствующим актом

Вариант задания 18.

Расположите консервированные продукты в порядке возрастания содержания сухих веществ:

томатная паста

томатный сок

плодовое пюре

повидло

Вариант задания 19

Установите соответствие между значениями теплового баланса и их обозначениями:

1	Радиационный баланс деятельной поверхности	1	P
2	Поток тепла между деятельной поверхностью и нижележащими слоями	2	B
3	Поток тепла между поверхностью и приземным слоем воздуха	3	LE
4	Поток тепла, связанный с фазовыми преобразованиями воды	4	A

Вариант задания 20

Установите соответствие альbedo разных поверхностей:

1	Свежий сухой снег	1	15—25
2	Морской лед	2	10—15
3	Картофельные поля	3	80—95
4	Хвойные леса	4	30—40

Содержательный элемент

Тип заданий: выбор нескольких правильных вариантов из предложенных вариантов ответов

Вариант задания 1

Биологические потери при хранении продукции:

дыхание

самосогревание

просыпи

распыл

Вариант задания 2

Принципы хранения продуктов:

биоз

анабиоз
ценоанабиоз
Абиоз

Вариант задания 3

Физические свойства зерновой массы:

сыпучесть
самосогревание
самосортирование
Гниение

Вариант задания 4

Информация, необходимая для оформления паспорта на средний образец корма

сведения о названии хозяйства, район, область
содержание в корме сырой золы
содержание в корме воды
название корма, его ботанический состав или происхождения

Вариант задания 5

Показатели для оценки качества силоса:

- 1.окраска
- 2.кислотность
- 3.наличие плесени
- 4.масличность

Вариант задания 6.

Способы заготовки сена:

с использованием химических консервантов
рассыпное
прессованное
закладка в траншеи

Вариант задания 7.

К запахам разложения хранящегося зерна относятся:

запах эфирных масел
гнилостный запах
солодовый запах
запах нефтепродуктов.

Вариант задания 8.

Для какого зерна характерен сладкий вкус?

зерна, поврежденного плесенью.
зерна с примесью полыни.
морозобойного зерна.
зерна начинающего прорастать

Вариант задания 9.

Зерновые массы обладают следующими свойствами:

физическими
теплофизическими
светящимися
полупроводниковыми

Вариант задания 10.

На ход послеуборочного дозревания зерна влияет:

влажность зерна
окраска зерна
температура зерна
способ размещения зерна

Вариант задания 11.

На интенсивность дыхания зерна в период хранения влияет:

сорт
влажность зерна
температура зерна
содержание клейковины в зерне

Вариант задания 12.

Скважистость плодоовощной продукции уменьшается вследствие:

увеличении высоты загрузки продукции в хранилище
наличия в плодоовощной продукции почвы, листьев и другого мусора
невыровненность партии по размеру и форме экземпляров продукции
наличия в партии экземпляров продукции, поврежденных сельскохозяйственными вредителями

Вариант задания 13.

Механическая прочность плодов и овощей в значительной мере предопределяет:

температурный и влажностный режим предстоящего хранения
высоту насыпи продуктов при хранении
предельно допустимую высоту падения при механизированной загрузке хранилища
лежкость плодов и овощей

Вариант задания 14.

Укажите виды продукции, характеризующиеся глубоким физиологическим покоем при хранении

лук
картофель
корнеплоды
зеленные овощи.

Вариант задания 15

По каким параметрам оценивают силос и сенаж химическим методом?

содержание клетчатки
цвет
запах
содержание сырой золы

Вариант задания 16

Какие бывают термометры?

жидкостные
термоэлектрические
деформационные
тепловые

Вариант задания 17

Какие бывают инверсии в приземном слое атмосферы?

радиационные
электрические
воздушные
адвентивные

Вариант задания 18

Какое бывает альbedo?

моря
ветра
суши
облаков

Вариант задания 19

Характеристика кормовых трав по типу облиственности:

верховые
корневищный
низовые
4.полуверховые

Вариант задания 20

Группы кормовых трав по способности к отрастанию после скашивания и стравливания (отавность)

высокоотавные
эфемеры
малоотавные
высокорослые

6. Содержательный элемент

Тип заданий: выбор одного правильного варианта из предложенных вариантов ответов

Вариант задания 1

Влажность зерна, при которой наступает динамическое равновесие между зерном и окружающей средой?

равновесная влажность
максимальная гигроскопическая влажность
влажность устойчивого завядания растений
полная влагоемкость

Вариант задания 2

Период, в течение которого сохраняются показатели качества партии зерна, предназначенной на определенные цели:

хозяйственная долговечность
технологическая долговечность
биологическая долговечность
пищевое долголетие

Вариант задания 3

Влажность зерна, при которой резко возрастает интенсивность дыхания зерна?

оптимальная
критическая
равновесная

гигроскопическая

Вариант задания 4

Продолжительность заполнения силосной траншеи не должна превышать более (в днях)

...

1. 4–5
2. 6–8
3. 8–9
4. 2-3

Вариант задания 5

Относительная влажность трав для заготовки сенажа перед закладкой на хранение должна составлять

1. 25-30%
2. 50-55%
3. 45-50%
4. 65-70%

Вариант задания 6

Оптимальное содержание влаги в растительной массе, закладываемой на силос:

1. 45-50%
2. 25-30%
3. 60-70%
4. 50-55%

Вариант задания 7.

Заражение зерна амбарными вредителями происходит:

- при контакте зерна с неочищенными и необеззараженными хранилищами
- при тепловой сушке зерна
- при авиаопрыскивании посевов
- при определении качества зерна

Вариант задания 8.

Для предотвращения самосогревания зерна в период хранения необходимо:

- засыпать неохлажденное зерно в предварительно охлажденное зернохранилище
- не перемещать зерно после засыпки на хранение
- избегать попадания прямых солнечных лучей при подработке зерна перед закладкой на хранение
- закладывать на хранение зерно с влажностью ниже критической

Вариант задания 9.

Определить емкость напольной вентиляционной установки при охлаждении зерна ячменя (влажность 20 %). Установка имеет размеры 6x10 м.

1. 52 т
2. 62 т
3. 72 т
4. 82 т

Вариант задания 10.

Какую площадь склада займет партия зерна ячменя высушенного до базисных кондиций, если на сушку поступило 100 т сырого зерна с влажностью 22 %.

1. 25,5 м²

2. 50,5 м²
3. 75,5 м²
4. 100,5 м²

Вариант задания 11.

На длительное хранение была загружена партия зерна озимой пшеницы физической массой 300 т и влажностью 14 %. При отгрузке влажность зерна составила 14,3 %. Как изменилась масса данной партии?

- осталась без изменений
- увеличилась на 1,05 т
- уменьшилась на 1,05 т
- увеличилась на 0,3 т

Вариант задания 12.

При сушке семян озимой пшеницы перед отправкой на длительное хранение с влажностью 20 % удельный расход дизельного топлива составил 10 кг/т. Какое количество семян было высушено, если на сушку было израсходовано 2000 кг топлива?

1. 50 т
2. 100 т
3. 150 т
4. 200 т

Вариант задания 13.

Какой объем работ в плановых тоннах выполнит зерносушилка за 6 часов работы, если при определении ее производительности отобрано 270, 250 и 280 кг зерна пшеницы влажностью 20 %. Каждая проба отбиралась в течении 1 мин.

1. 6 пл. т
2. 270 пл. т
3. 250 пл. т
4. 96 пл. т

Вариант задания 14.

Самосортирование плодоовощной продукции можно предупредить:

- своевременной уборкой
- предварительным сортированием или калиброванием плодоовощной продукции
- применением средств механизации при загрузке плодоовощной продукции на хранение
- своевременной транспортировкой к месту длительного хранения

Вариант задания 15.

Определите оптимальные сроки уборки яблок, если температурные условия в хранилище будут выше рекомендованных или плоды склонны к побурению сердечка:

- плоды убирают недозрелыми
- плоды убирают в начале съемной зрелости
- плоды убирают в полной съемной зрелости
- плоды убирают перезрелыми

Вариант задания 16.

Определите причину появления сладкого вкуса у картофеля при хранении.

- прорастание глазков клубней при хранении
- повышение относительной влажности воздуха в хранилище при хранении картофеля
- хранение клубней при температуре близкой к 0⁰ С
- хранение клубней на свету и накопление в них соланина

Вариант задания 17.

В полузаглубленное овощехранилище с естественной вентиляцией поступила партия картофеля массой 6000 кг, затаренного в стандартную сетку. После разгрузки автомобиля в кузове осталось 100 кг земли и мусора. В объединенной пробе массой 50 кг обнаружено 500 г свободной земли. При определении количества земли, прилипшей к клубням, масса стандартной навески уменьшилась на 200 г. Определить общую загрязненность партии для расчета зачетной массы.

1. 2,7 %
2. 4,7 %
3. 6,7 %
4. 8,7 %

Вариант задания 18.

Для оценки качества картофеля в выборку отобрано 9 мешков. Определите какое количество точечных проб необходимо отобрать для составления объединенной пробы.

- 3 шт.
- 6 шт.
- 9 шт.
4. 12 шт.

Вариант задания 19.

Закромное хранилище оборудовано системой естественной вентиляции. Какое количество закровов размером 3х6 м потребуется для размещения партии продовольственного картофеля массой 200 т.

- 3 шт.
- 6 шт.
- 9 шт.
4. 12 шт.

Вариант задания 20.

Семенной картофель хранится в 3 закромах размером 3х6 м в хранилище, оборудованном системой активного вентилирования. На какой площади можно высадить этот картофель при рекомендованной для условий Ростовской области норме посадки.

- 30 га
- 32 га
- 40 га
- 42 га

7. Содержательный элемент

Тип заданий: дополнить ответ

Вариант задания 1

Критическая влажность масличных культур ..., чем зерновых.

Вариант задания 2

интенсивность дыхания щуплых зерен на 25% ..., чем выполненных.

Вариант задания 3

Критическая влажность высокомасличных семян подсолнечника равна ...%.

Вариант задания 4

Качественная оценка кормовых угодий для улучшения и рационального ихназывается инвентаризацией

Правильный ответ: использования

Вариант задания 5

люцерна особенно чувствительна к питанию фосфора в период развития

Вариант задания 6

Зеленый конвейер - система организации бесперебойного снабжения животных зеленым кормом в течение.....

Вариант задания 7

Вертикальная интеграция - это совместная работа предприятия по производству, переработке и реализации

Вариант задания 8.

В зерновой массе выделяют ... компонентов.

Вариант задания 9.

Наличие воздуха межзерновых пространств и органическая природа происхождения зерна обуславливают ... температуру- и теплопроводность зерновых масс.

Вариант задания 10.

Послеуборочное дозревание зерна на току следует проводить ...

Вариант задания 11.

У хранящегося зерна при свободном доступе воздуха наблюдается ... дыхание, заключающееся в окислении глюкозы с образованием углекислого газа и воды.

Вариант задания 12.

Способность компонентов зерновой массы перемещаться относительно какой-либо поверхности, или относительно друг друга называется ...

Вариант задания 13.

К числу показателей, по которым при систематическом наблюдении можно определить состояние зерновой массы, относят ее ...

Правильный ответ: температуру, влажность, содержание примесей, зараженность, показатели свежести (цвет и запах).

Вариант задания 14.

Появление солодового запаха у хранящегося зерна может свидетельствовать ...

Вариант задания 15.

При хранении плодоовощной продукции максимальная сохраняемость обеспечивается при ее хранении ...

Вариант задания 16.

При хранении лука севка выделяют ... способы хранения.

Вариант задания 17.

Удлиненные валлообразные насыпи овощей, уложенные на грунте и укрытые термо - и гидроизоляционными материалами называют ...

Вариант задания 18

Наиболее распространенными по форме собственности являются.....предприятия

Вариант задания 19

Оптимальные сроки скашивания бобовых трав и разнотравья – фаза

Вариант задания 20

Кооперация - это форма организации совместного или взаимосогласованного

Индикатор достижения / результат освоения компетенции: *ОПК-4.3. Обосновывает элементы системы земледелия и технологии возделывания сельскохозяйственных культур применительно к почвенно-климатическим условиям с учетом агроландшафтной характеристики территории*

Раскрытие индикатора (формирование результата)

Содержательный элемент (дескриптор): **Определения и терминология основных понятий основ агрономии, элементов системы земледелия и технологии возделывания сельскохозяйственных культур применительно к почвенно-климатическим условиям с учетом агроландшафтной характеристики территории** (демонстрирует знание основных определений и терминов системы земледелия и технологии возделывания сельскохозяйственных культур применительно к почвенно-климатическим условиям с учетом агроландшафтной характеристики территории)

Содержательный элемент (дескриптор): **Определения и терминология основных понятий основ агрономии, элементов системы земледелия и технологии возделывания сельскохозяйственных культур применительно к почвенно-климатическим условиям с учетом агроландшафтной характеристики территории** (оперирует специфической терминологией, необходимой для обоснования системы земледелия и технологии возделывания сельскохозяйственных культур применительно к почвенно-климатическим условиям с учетом агроландшафтной характеристики территории)

Содержательный элемент (дескриптор): **Применение знаний основ агрономии, элементов системы земледелия и технологии возделывания сельскохозяйственных культур применительно к почвенно-климатическим условиям с учетом агроландшафтной характеристики территории** (демонстрирует знания обоснования элементов системы земледелия и технологии возделывания сельскохозяйственных культур применительно к почвенно-климатическим условиям с учетом агроландшафтной характеристики территории)

Содержательный элемент (дескриптор): **Применение знаний основ агрономии, элементов системы земледелия и технологии возделывания сельскохозяйственных культур применительно к почвенно-климатическим условиям с учетом агроландшафтной характеристики территории** (осуществляет выбор средств и методов обоснования элементов системы земледелия и технологии возделывания сельскохозяйственных культур применительно к почвенно-климатическим условиям с учетом агроландшафтной характеристики территории)

Содержательный элемент (дескриптор): **Применение знаний основ агрономии, элементов системы земледелия и технологии возделывания сельскохозяйственных культур применительно к почвенно-климатическим условиям с учетом агроландшафтной характеристики территории** (опирается на знания систем земледелия и технологии возделывания сельскохозяйственных культур применительно к почвенно-климатическим условиям с учетом агроландшафтной характеристики территории)

Содержательный элемент (дескриптор): **Применение знаний элементов системы земледелия и технологии возделывания сельскохозяйственных культур применительно к почвенно-климатическим условиям с учетом агроландшафтной характеристики территории** (осуществляет выбор и использует элементы системы земледелия и технологии возделывания

сельскохозяйственных культур применительно к почвенно-климатическим условиям с учетом агроландшафтной характеристики территории)

Содержательный элемент (дескриптор): **Самообразование и повышение квалификации профессиональной деятельности** (умеет использовать основы агрономии, элементы системы земледелия и технологии возделывания сельскохозяйственных культур применительно к почвенно-климатическим условиям с учетом агроландшафтной характеристики территории)

1. Содержательный элемент

Тип заданий: выбор одного правильного варианта из предложенных вариантов ответов

Вариант задания 1

Назовите примитивные системы земледелия:

залежная, переложная

биодинамическая

органическая, многопольно-травяная

адаптивно-ландшафтная

Вариант задания 2

О чем гласит закон вертикальной и горизонтальной зональности почв?

изменение в почвенном покрове идет одинаково с юга на север и от подножия горы к ее вершине

изменение в почвенном покрове идет одинаково с севера на юг и от подножия горы к ее вершине

изменение в почвенном покрове идет одинаково с юга на север и от вершины горы к ее подножию

изменение в почвенном покрове идет одинаково с востока на запад и от подножия горы к ее вершине

Вариант задания 3

Какие почвы распространены в степной зоне?

серые лесные

черноземы

красноземы

желтоземы

Вариант задания 4

Объединение почвенных разностей в более крупные контуры, характеризующиеся одинаковой возможностью использования их в сельскохозяйственном производстве и нуждающиеся в однотипном характере мероприятий, направленных на повышение плодородия почв и урожайности возделываемых культур – это:

схема севооборота

структура посевных площадей

агропроизводственная группировка почв

производственный контур

Вариант задания 5

Какие мероприятия необходимо проводить, чтобы при сушке в полевых условиях уменьшить потери сухого вещества?

скашивать траву на сено в нежаркую погоду

проводить сушку в короткие сроки

применять скашивание с одновременным плющением, ворошением

все ответы верные

Вариант задания 6

Назовите обязательное условие при использовании корнеплодов в составе комбинированного силоса:

влажность не выше 70-80%

обязательно вымыть.

обязательно измельчить

все ответы верные

Вариант задания 7

От каких условий зависят кормовые достоинства сена?

ботанического состава, времени и технологии хранения

времени и технологии заготовки

хранение

ботанического состава

Вариант задания 8

Зеленый конвейер – это:

система организации кормления животных

организация бесперебойного снабжения животных зеленым кормом

организация кормовой базы, при которой животные непрерывно, равномерно и в достаточном количестве получают зеленый корм с ранней весны до поздней осени

все ответы верные

вариант задания 9.

Управление продуктивностью посевов с учётом внутрипольной вариабельности среды обитания растений. Условно говоря, это оптимальное управление для каждого квадратного метра поля.

ресурсосберегающие технологии

точное земледелие

экологическое земледелие

биологическое земледелие

вариант задания 10.

Главной целью ресурса «Единый государственный реестр почвенных ресурсов России» является:

актуализация перечня почв в Российской Федерации

учёт региональных земельных ресурсов

построение точных почвенных карт регионов

полная, стандартная, унифицированная, цифровая инвентаризация почв России

вариант задания 11.

По отношению к каким категориям ландшафтов употребляют выражения «функциональное зонирование», «эстетика и дизайн»:

естественный ландшафт

техногенный ландшафт

аграрный

нарушенный

Вариант задания 12

Зерновые рядовые сеялки используют для посева с шириной междурядий:

м

м

3. 25 см

4.15 см

Вариант задания 13

Что подразумевается в сельскохозяйственном производстве под понятием «Агротехнические требования»?

требования, предъявляемые к качеству выполняемых технологических операций

требования, предъявляемые к качеству выполняемых регулировок

требования, предъявляемые к качеству технического обслуживания

4 требования, предъявляемые к скорости движения агрегата

Вариант задания 14

Какие операции включает в себя предпосевная подготовка семян зерновых культур.

взвешивание, первичная очистка, сушка, вторичная очистка, хранение

взвешивание, сортировка, протравливание семян, стратификация, солнечно-тепловой обогрев

сушка, вторичная очистка, хранение

взвешивание, первичная очистка, сушка

Вариант задания 15

Каково назначение полевой доски?

для устойчивости хода корпуса плуга

для лучшего крошения пласта

для жесткости конструкции корпуса

для уменьшения нагрузки на корпус

Вариант задания 16

Экономические методы управления предприятием включают:

ценообразование

распоряжение

законодательные акты

приказы

Вариант задания 17

Что из перечисленного относится к витаминным кормам?

зеленый корм

подсолнечник.

жидкие дрожжи

трава сеяных сенокосов и пастбищ

Вариант задания 18

Смешанные посевы кормовых культур – это:

это посевы двух или более видов растений на одном поле с чередующимися рядами или полосами культур

это посевы двух или более культур на одном поле при смешивании семян при посеве

посевы двух или нескольких культур, из них основную культуру высевают полной нормой, а в междурядьях или строках - одно- две культуры, которые уплотняют посев

это сельскохозяйственные культуры, выращиваемые в промежутки времени, свободный от возделывания основных культур.

Вариант задания 19

Промежуточные посевы кормовых культур – это:

это посевы двух или более видов растений на одном поле с чередующимися рядами или полосами культур
это посевы двух или более культур на одном поле при смешивании семян при посеве
посевы двух или нескольких культур, из них основную культуру высевают полной нормой, а в ее междурядьях или строках - одно- две культуры, которые уплотняют посев
это сельскохозяйственные культуры, выращиваемые в промежуток времени, свободный от возделывания основных культур.

Вариант задания 20

Исходной информацией для разработки бизнес-плана является:

финансовая, производственная и спроса на товар
информация государственных статистических органов
информация о внешних связях предприятия
активный спрос сотрудников предприятия

2. Содержательный элемент

Тип заданий: выбор нескольких правильных вариантов из предложенных вариантов ответов

Вариант задания 1

Назовите современные системы земледелия:

залежная
агрландшафтная
почвозащитная
органическая

Вариант задания 2

Назовите органические удобрения:

компост
торф
солома
фосфорит

Вариант задания 3

Ученые, с чьим именем связано становление развитие селекции:

Ч. Дарвин
А. Тэер
И. Кельрейтер
Г. Мендель

Вариант задания 4

Элементы почвозащитной системы земледелия:

подбор культур сплошного способа посева
полосовое размещение культур
безотвальная обработка почвы
посев вдоль склона

Вариант задания 5

Значение полноценного кормления животных:

большую роль играет в функциональных и морфологических изменениях в организме
негативно сказывается на потомстве
является надежной основой профилактики обмена веществ и эффективного их лечения

влияет на продуктивность животных

Вариант задания 6

Методы зоотехнической оценки качества кормов:

проведение органолептического метода

проведение химического анализа корма

проведение качественных химических реакций

установление особенностей и доступности отдельных веществ пищеварительным ферментам

Вариант задания 7

Организация и рациональное использование сенокосов и пастбищ предусматривает:

1.поверхностное улучшение сенокосов и пастбищ

2.коренное улучшение сенокосов и пастбищ

3.семеноводство многолетних кормовых трав

4.изучение биологических особенностей кормовых растений

вариант задания 8.

Точное земледелие – комплексная высокотехнологичная система сельскохозяйственного менеджмента, включающая в себя:

технологии «интернет вещей» (IoT)

технологии разноглубинной обработки почвы в пределах участка с точно определёнными параметрами и границами

технологии глобального позиционирования (GPS), географические информационные системы (GIS), технологии дистанционного зондирования земли (ДЗЗ)

технологии оценки урожайности (Yield Monitor Technologies)

вариант задания 9.

Информационные системы управления планированием агротехнических операций включают в себя:

обмер полей (например, путем объезда по контуру с высокоточным GPS-оборудованием с максимальной точностью 1–3 см)

расчет необходимого количества удобрений

расчет экономической эффективности мероприятий

сбор и хранение информации

вариант задания 10.

Недостатки при использовании БПЛА в сельском хозяйстве:

возможность использования в труднопроходимой местности

зависимость точности съемки от навыков оператора и программного обеспечения

ограниченная дальность действия из-за невысоких возможностей аккумуляторов

экономия затрат на топливо

Вариант задания 11.

По какому признаку проводится разделение зерна на сортировальных решётах?

по длине зерна

по ширине

по толщине

по плотности.

Вариант задания 12.

Укажите возможные регулировки молотильного аппарата зерноуборочного комбайна:

изменяется диаметр молотильного барабана

изменяется зазор между барабаном и подбарабаньем
изменяется частота вращения молотильного барабана
изменяется угол обхвата подбарабанья

Вариант задания 13

При наличии дроблённого зерна в бункере:

увеличить поток воздуха вентилятора
увеличить обороты барабана
уменьшить обороты барабана
увеличить зазор между барабаном и декой

Вариант задания 14

Содержание углекислого газа в воздухе выше:

в сельской местности
в промышленных центрах
в парниках
в непрветриваемых помещениях

Вариант задания 15

Какая бывает теплопроводность?

динамическая
молекулярная
турбулентная
термическая

Вариант задания 16

В каких месяцах в северном полушарии наблюдается максимальное и минимальное содержание влаги в воздухе?

июль
сентябрь
январь
апрель

Вариант задания 17

На какие процессы в жизнедеятельности растений влияет температура воздуха?

фотосинтез, дыхание, транспирация
возникновение болезней и размножение вредителей
скорость прорастания семян
вступление в пору плодоношения

Вариант задания 18

Рациональная организация кормовой базы включает:

зеленый конвейер
силосный конвейер
сырьевой конвейер
поточный конвейер

Типы кормовых угодий в степной зоне:

1. пустынные пастбища
- 2.заливные (пойменные) луга
- 3.низинные луга
4. степные сенокосы и пастбища

Вариант задания 19

Комплексная классификация кормовых угодий включает:

виды
классы
подклассы
семейства

Какие виды использования пастбищ существуют?

вольный
постоянный
загонный
временный

Вариант задания 20

Что необходимо учитывать при организации и рациональном использовании пастбищ?

емкость пастбища
фитотопологическую классификацию
способы пастбы
фазы развития растений

3. Содержательный элемент

Тип заданий: выбор одного правильного варианта из предложенных вариантов ответов

Вариант задания 1

Основоположник отечественной агрохимической школы в России:

Докучаев В.В.
Тимирязев К.А.
Прянишников Д.Н.
Гедройц К.К.

Вариант задания 2.

Наука о выведении новых сортов и гибридов:

семеноведение
семеноводство
селекция
сортообновление

Вариант задания 3

Назовите прием обработки почвы:

боронование
оборачивание
крошение
уплотнение

Вариант задания 4

Комплекс взаимосвязанных технологических (агротехнических), мелиоративных и организационных мероприятий по использованию земли, восстановлению и повышению плодородия почвы – это:

система ведения хозяйства
система земледелия
система управления

система организации производства

Вариант задания 5

Характеристика естественного зеленого конвейера:

является основным источником поступления зеленой массы кормов являются природные пастбища

зеленые корма поступают из посевов различных полевых и многолетних кормовых культур

зеленая масса поступает как из посевов кормовых культур, так и с естественных пастбищ и сенокосов

зеленая масса поступает из гидропонных производств

Вариант задания 6

Представители концентрированных кормов:

зерно и семена кормовых и продовольственных культур, высушенные продукты

сено, солома, мякина

зеленая масса, корнеплоды

свекловичный жом, брага

Вариант задания 7

В зависимости от условий использования пастбища бывают:

1.сезонные

2.круглогодовые

3.осенние

4.весенние

вариант задания 8.

Основное средство организации используемой в ГИС информации называется...

карты

графики

диаграммы

отчеты

вариант задания 9.

Как расшифровывается аббревиатура ГИС?

гидроинформационные системы

геоинформационные системы

геологические изыскания Севера

4.главная исследовательская система

вариант задания 10.

дистанционное зондирование - это:

сбор информации о поверхности Земли с помощью регистрирующего прибора без фактического контакта с ней

сбор информации о поверхности Земли с помощью наземных наблюдений

сбор информации о поверхности Земли с помощью подземных поисковых систем

сбор информации о поверхности Земли с помощью наземных цифровых поисковых систем

Вариант задания 11

Вспомогательная технологическая операция это?

период времени в течение которого выполняется производственный процесс

технологический процесс, не имеющий законченное действие

комплекс работ, обеспечивающий выполнение основной технологической операции

период времени, в течение которого выполняются технологические регулировки

Укажите оптимальный способ уборки зерновых культур при повышенной влажности и засорённости культуры сорняками:

- однофазный способ уборки
- перевалочный способ уборки
- двухфазный способ уборки
- комбинированный способ уборки

Вариант задания 13

При каком способе уборки зерновых культур потери зерна наименьшие?

1. при двухфазном
 2. при однофазном
- с обмолотом на краю поля
потери не зависят от способа уборки

Вариант задания 14

Укажите основные способы движения агрегатов при уборке кукурузы на силос:

- комбинированный
- вкруговую
- диагональный
- гоновый

Вариант задания 15

Наибольшие площади в России из зерновых бобовых культур занимает:

- люпин
- кормовые бобы
- горох
- нут

Вариант задания 16

Что является главным инструментом управления предприятием?

- рынок
- культура
- политические мотивы
- иерархия

Вариант задания 17

Увеличение температуры воздуха с высотой называют:

- Изотермия
- Стратопауза
- Инверсия
- Амплитуда

Вариант задания 18

Различные характеристики состояния воздуха и некоторых атмосферных процессов это:

- агроклиматические условия
- агрометеорологические факторы
- метеорологические величины
- климат

Вариант задания 19

Что подразумевается под понятием предпринимательство?

это самостоятельная деятельность людей и их объединений на свой риск и под свою имущественную ответственность

это группа людей, занимающаяся торговлей своих товаров

это группа людей, занимающаяся перепродажей товара

это группа людей, которая занимается благотворительной деятельностью

Вариант задания 20

Изменение давления вдоль горизонтали, направленной перпендикулярно к изобарам в сторону от высокого давления к низкому, происходящее на расстояние в 100 км называют:

горизонтальным барическим градиентом

изобарами

горизонтальное движение воздуха

атмосферное давление

4. Содержательный элемент

Тип заданий: установление правильной последовательности в предложенных вариантах ответов

Вариант задания 1

Установите соответствие определений системам земледелия:

1	Системы земледелия, пришли на смену примитивным, в которых используются небольшие затраты труда, удобрений и капитала по сравнению с обрабатываемой земельной площадью	1	агроландшафтные
2	Системы земледелия адаптированные к местным ландшафтам, отвечающие требованиям экологической безопасности, рационального использования земли и воспроизводства плодородия почвы, получения высоких и устойчивых урожаев	2	экстенсивные
3	Система земледелия, где половину или большую часть пашни занимают многолетние травы в течение 4 – 6 лет, а вторую половину – сельскохозяйственные культуры	3	плодосменная
4	Система земледелия, при которой не менее половины площади пашни занимают посевы зерновых, а на остальной части возделывают пропашные и бобовые культуры.	4	многопольно-травяная
		5	залежная

Вариант задания 2

Установите соответствие определений приемам обработки почвы:

1	Обработка почвы специальными орудиями, обеспечивающее поверхностное рыхление, частичное обогащение почвы, подрезание сорняков и уничтожение вредителей	1	прикатывание
2	Приваривание влажной мелкокомковатой почвы к нижним частям растений с одновременным её рыхлением	2	культивация

3	Приём поверхностной обработки почвы, обеспечивающий её рыхление (без оборачивания) и выравнивание поверхности с одновременным подрезанием сорняков	3	вспашка
4	Приём поверхностной обработки почвы, обеспечивающий уплотнение и выравнивание поверхности поля, а также дробление глыб	4	окучивание
		5	лушение

Вариант задания 3

Установите соответствие определений методам производства растениеводческой продукции:

1	На природных кормовых угодьях с естественным травостоем (пастбища, сенокосы) применяют примитивный метод производства зелёных кормов, сена и сенажа. При этом методе возобновление многолетних трав и воспроизводство плодородия почв происходят в основном за счёт природных процессов. Роль человека сводится к регулированию (технологии) использования естественных угодий путём составления графика стравливания пастбищ, определения сроков и высоты скашивания трав сенокосов. В этом случае достигается высокая агроэколого-экономическая эффективность, т. е. обеспечивается экологическая устойчивость ландшафта при низкой себестоимости продукции. К недостаткам примитивного метода следует отнести часто низкую продуктивность некоторых кормовых угодий различных агроландшафтов.	1	Эколого-адаптивный метод
2	Применяют при отсутствии минеральных и недостатке органических удобрений в основном на равнинных агроландшафтах с высоким уровнем почвенного плодородия (чернозёмы, темносерые лесные почвы). Воспроизводство плодородия почв осуществляют за счет научно обоснованных севооборотов, в структуре которых присутствуют почвоулучшающие культуры (многолетние травы, зерновые бобовые, сидеральные), а также чистые и занятые пары. Кроме того, применяют навоз, солому, зелёные удобрения. При данном методе используют различные по интенсивности технологии обработки почвы и ухода за растениями, сорта сельскохозяйственных культур. Защиту растений от вредных организмов проводят агротехническим методом. Урожайность сельскохозяйственных культур при данном методе для условий региона средняя с хорошим качеством продукции.	2	Техногенно-химический метод
3	Широко применяют при производстве продукции на пахотных землях различных агроландшафтов. Сущность его состоит в том, что наряду с использованием современного комплекса сельскохозяйственных машин, оснащённых активными и пассивными рабочими органами, применяют минеральные удобрения, пестициды, ингибиторы нитрификации, ростовые вещества и т. д. Воспроизводство органического вещества почвы происходит в основном за счёт растительных остатков многолетних трав, частичной заделки соломы зерновых культур, малых и средних доз навоза. Это обеспечивает получение планируемых	3	Примитивный метод

	урожаев сельскохозяйственных культур в севооборотах различной специализации. Однако интенсивное применение химических средств и тяжелой техники приводит к деградации агроландшафтов (невосполнимому разложению гумуса, уплотнению подпахотных слоев, загрязнению почвы, грунтовых вод и водисточников химическими элементами минеральных удобрений, тяжелых металлов, метаболитами пестицидов), а также к снижению эффективности вносимых средств.		
4	Включает применение экологически обоснованных доз минеральных и органических удобрений, интегрированную защиту растений, ресурсосберегающие технологии обработки почвы, севообороты с культурами, адаптированными к условиям агроландшафта по уровню плодородия и гранулометрическому составу почв, влаго- и теплообеспеченности, крутизне и экспозиции склона. Применение минеральных удобрений в этом методе в сравнении с другими требует больше информации и знаний о конкретных агроландшафте и агроценозе. Их дозы и сроки внесения должны быть обоснованы с точки зрения как компенсации органическим веществом почвы и органических удобрений, так и условиями развития почвенной биоты, щелочно-кислотными свойствами почвы. Экологизация воспроизводства плодородия почв обеспечивается интенсивным применением органических удобрений всех типов. Органические удобрения не только содержат все питательные элементы в усвояемой для почвенной биоты и возделываемых растений форме, но и снабжают многочисленные жизненные явления необходимой энергией.	4	Экстенсивный метод
		5	Биологический метод

Вариант задания 4

Установите соответствие классификации сельскохозяйственных культур:

1	зерновые	1	пшеница, кукуруза, горох
2	масличные	2	арбуз, тыква, дыня
3	кормовые	3	люцерна, тимофеевка, могогар
4	прядильные	4	подсолнечник, рапс, горчица
		5	лен, конопля, джут

Вариант задания 5

Установите соответствие видов корма и технологических операций, применяемых при их производстве

Вид корма	Способ консервации
1.силос	1. герметизация хранилища
2.сено	2. активное вентилирование
3.брикеты из травы	3.ворошение травы
	4.прессование

Вариант задания 6.

Установите соответствие между видами природно-антропогенных ландшафтов и их функциями:

1	лесонасаждения	1	средоформирующие
2	населенные пункты, дачные поселки	2	рекреационные
3	национальные парки	3	ресурсовоспроизводящие

вариант задания 7.

Установите соответствие показателя NDVI и состояние посевов:

1	0-0,33	1	относительно здоровое растение
2	0,00	2	полностью здоровое растение
3	0,33-0,66	3	ослабленное растение
4	0,66-1,00	4	отмершие растения или объект неживой природы

вариант задания 8.

Установите соответствие почвенно-климатических зон по условиям увлажнения (на основании коэффициента увлажнения КУ):

1	0,55-0,77	1	сухая
2	0,12-0,22	2	полувлажная
3	0,77-1,00	3	избыточно влажная
4	более 1,33	4	полузасушливая

Вариант задания 9

Какова последовательность воздействия органов силосоуборочного комбайна КС-1,8 «Вихрь» на убираемую массу?

противорежущий брус
питающее устройство
нож измельчающего барабана
силосопровод

Вариант задания 10

Какова последовательность операций при использовании комбинированных агрегатов:

основная и поверхностная обработка
подготовка семян
внесение удобрений
посев

Вариант задания 11

Какова последовательность операций при закладке семян на хранение:

первичная очистка
взвешивание
сушка
хранение

Вариант задания 12

В какой последовательности можно расположить рабочие органы культиватора по мере увеличения глубины обработки:

универсальная стрелчатая лапа
рыхлительная долотообразная лапа

односторонняя полостьная лапа
4 щиток-домик

Вариант задания 13

Установите соответствие кормов с их общепринятой классификацией

1. сенаж разнотравный	А. корм концентрированный белковый корм
2. отруби пшеничные	Б. отходы мукомольного производства
3. рыбная мука	В. корма животного происхождения
4. барда свежая	Г. отход спиртового производства
5. сено злаковое	Д. объемистый грубый корм
6. зерно бобовое	Е. объемистый сочный

Вариант задания 14

Отметьте составные части бобовых растений в порядке возрастания содержания переваримых питательных веществ от меньшего к большему

корни
листья
стебли
цветы

Вариант задания 15

Установите соответствие видов радиации и их определениями:

1	Излучение солнцем тепла и света	1	Рассеяная
2	Поступает на поверхность Земли в ясный солнечный день	2	Суммарная
3	Доходит до поверхности Земли в пасмурную погоду, рассеиваясь в облаках	3	Солнечная
4	Вся солнечная радиация, дошедшая до поверхности Земли	4	Отраженная
		5	Прямая

Вариант задания 16

Установите соответствие определений методам агрометеорологических исследований:

1	При не изменяющихся других условиях уровень урожая определяется тем фактором, который находится в минимуме.	1	Закон незаменимости
2	Наивысшая продуктивность растений обеспечивается только оптимальным сочетанием разных факторов при непрерывном повышении агротехники возделывания растений	2	Закон неравноценности
3	Факторы среды по своему действию на растения подразделяются на основные и второстепенные	3	Закон минимума
4	Ни один из необходимых для развития растений основных факторов (воздух, свет, тепло, влага) не может быть ни исключен, ни заменен другим.	4	Закон оптимума
		5	Закон критических периодов

Вариант задания 17

Установите соответствие между агрегатным состоянием осадков и их диаметром:

1	Дождь	1	1мм
2	Морось	2	1-5см
3	Крупа	3	0,5-0,05мм
4	Град	4	1-2мм
		5	0,5-8мм

Вариант задания 18

Очередность закладки зерна на корм:

сухие корма - концентраты, комбикорма и предварительно подготовленные смеси.

корма, требующие дополнительного измельчения (сено, солома).

объемные компоненты, требующие тщательного перемешивания с кормами первой очереди загрузки (сенаж).

Вариант задания 19

Определите последовательность операций при силосовании

1. герметизация силосной массы в траншеях

2.погрузка, транспортировка и разгрузка

3.разравнивание, уплотнение

скашивание с измельчением

Вариант задания 20

Установите соответствие систем и мероприятий при улучшении сенокосов и пастбищ

Система	Мероприятие
коренное улучшение поверхностное улучшение	а) подсев трав б) дискование в) вспашка г) внесение удобрений д) посев трав

Содержательный элемент

Тип заданий: выбор нескольких правильных вариантов из предложенных вариантов ответов

Вариант задания 1

Приемы по борьбе с ветровой эрозией?

кулисы

полезащитные полосы

вспашка поперек склона

Лункование, щелевание, кротование

Вариант задания 2

Назовите технологические операции при обработке почвы:

рыхление

крошение

вспашка

боронование

Вариант задания 3

Подотрасли растениеводства:

полеводство
виноградарство
кормопроизводство
цветоводство

Вариант задания 4

Причины, вызывающие гибель озимых культур:

выпирание
ледяная корка
самосогревание
выпревание

Вариант задания 5

Шаг посадки рассады в рассадопосадочной машине регулируется:

изменением количества зажимов
изменением передаточного соотношения в коробке передач
изменением скорости движения
изменением высаживающего аппарата

Вариант задания 6

Норма высева семян у свекловичной сеялки регулируется:

скоростью движения сеялки
изменением передаточного соотношения в коробке передач
заменой дисков (диаметр ячеек) 4.заменой
дисков (количество рядов ячеек)

Вариант задания 7

Норма высева семян у кукурузной сеялки регулируется:

заменой дисков (количество ячеек)
изменением передаточного соотношения в коробке передач
заменой дисков (диаметр ячеек)
изменением давления воздуха в высевающем аппарате

Вариант задания 8

По какому признаку проводится разделение зерна на сортировальных решётах?

по длине зерна
по ширине
по толщине
по плотности.

Вариант задания 9

По каким параметрам оценивают силос и сенаж органолептическим методом?

цвет
содержание протеина
запах
структура

Вариант задания 10

От чего зависит распределение упругости водяного пара по вертикали?

давления

температуры
процессов облакообразования
процессов конденсации

Вариант задания 11

Понижение температуры почвы существенно снижает усвоение растениями?

азота
фосфора
серы
бора

Вариант задания 12

Суммарным действием каких видов радиации характеризуется освещенность?

прямая
рассеянная
суммарная
отраженная

Вариант задания 14

С какими науками связана метеорология?

философия
физика
климатология
география

Вариант задания 15

Какие культуры относятся к рыхлокустовым злакам?

райграс высокий
кострец безостый
люцерна желтая
ежа сборная

5.

Вариант задания 16

В какой природной зоне в основном развито овцеводство:

1. степи
2. полупустыни
3. арктических пустынь
4 тайги.

Вариант задания 17

Что не является звеном АПК?

лесное хозяйство
пищевая промышленность
сельское хозяйство
4. машиностроение

Вариант задания 18

Какая отрасль ориентируется на сырьё:

кондитерская
сахарная
мясная
4. масложировая

Вариант задания 19

Какие культуры относятся к корневищным злакам?

волоснец ситниковый
люцерна синегибридная
кострей безостый
пырей сизый

Вариант задания 20

Перечислите экономические показатели эффективности использования земли

урожайность
валовая продукция на 100 га с.-г. угодий
норма прибыли, урожайность, себестоимость продукции.
структура посевов, урожайность, удельный вес многолетних насаждений в структуре с.-г. угодий, удельный вес орошаемых земель, выход кормовых единиц с 1 га пастбищ и сенокосов, уровень распаханности.

6. Содержательный элемент

Тип заданий: выбор одного правильного варианта из предложенных вариантов ответов

Вариант задания 1

Совокупность принятых в хозяйстве различных типов и видов севооборота:

система севооборотов
система ротации
система ведения хозяйства
система земледелия

Вариант задания 2

Совокупность приемов обработки почвы, выполняемых в определенной последовательности, применительно к почвенно-климатическим условиям:

система обработки почвы
система технологий
зональная система
аэроландшафтная система

Вариант задания 3

План применения различных видов удобрений под отдельные культуры и в севообороте:

план освоения
система удобрения
план территориального размещения
система закупки

Вариант задания 4

Комплекс мероприятий, направленных на профилактику размножения патогенов, вредителей, сорных растений, устранение вредных объектов:

предупредительная система
система защиты растений
система истребительных мероприятий
интегрированная система профилактики

Вариант задания 5

Условия, необходимые для поверхностного улучшения кормовых угодий

в травостое природного кормового угодья сохраняется до 25-30 % ценных кормовых трав

в травостое природного кормового угодья сохраняется до 40-50 % ценных кормовых трав
травостой полностью уничтожен
преобладание высокорослых растений в травостое

Вариант задания 6

Ядовитые растения, присутствующие на естественных сенокосах и пастбищах способны:

ухудшению качества шерсти животных
ухудшению внешнего вида животных
отравлению животных
снижению удоя

Вариант задания 7

Как обрабатывают почву после укоса и уборки сена?

культивируют
боронуют тяжелыми боронами в 2 следа
боронуют легкими боронами
проводят вспашку

вариант задания 8.

Границы контуров сельскохозяйственных угодий на картах изображаются:

разными знаками в зависимости от вида угодий
пунктиром
сплошной линией
точками

вариант задания 9.

Что является «мозгом» квадрокоптера?

плата распределения питания
полетный контроллер
радиоприемник
регулятор оборотов

вариант задания 10.

Количество электронных тематических карт слоев зависит от:

ландшафтно-экологических условий и уровня интенсификации производства
площади почвенной съемки
фитосанитарного состояния посевов
параметров почвы

Вариант задания 11

Укажите какой высевающий аппарат устанавливают на зерновой сеялке:

ячеисто-дисковый
невматический
катушечный
центробежный

Вариант задания 12

Укажите, какие сошники устанавливают на зерновой сеялке:

дисковые с ограничивающей ребордой
двудисковые
полозовидные

килевидные

Вариант задания 13

Глубина обработки у навесных плугов регулируется:

рычагами из трактора
винтовым механизмом
боковыми раскосами
центральной тягой

Вариант задания 14

В зависимости от чего нужно регулировать обороты мотовила жатки комбайна?

от высоты стебля
от урожайности
от поступательной скорости комбайна
от вида культуры

Вариант задания 15

В какой период своего развития люцерна особенно чувствительна к питанию фосфора?

в период бутонизации.
в ранний период своего развития.
когда на корнях развиваются клубеньки.
в период цветения.

Вариант задания 16

Какой способ подготовки зерновых кормов к скармливанию применяют для повышения содержания сахара?

проращивание
осолаживание
дробление
сортовой помол

Вариант задания 17

Назовите главную концепцию управления предприятием:

социальная
неформальная
ординалистическая
рыночная

Вариант задания 18

Народнохозяйственное значение сельского хозяйства определяется:

1. основой продовольственного комплекса страны.
2. сезонным производством.
влиянием на развитие перерабатывающих отрасль.
самостоятельность отрасли.

Вариант задания 19

Особенности сельского хозяйства как отрасли:

1. тесная зависимость его от развития многих других отраслей.
2. технология производства культур.
3. обеспеченность трудовыми ресурсами.
4. восстановление производственного потенциала.

Вариант задания 20

Что такое производительность труда?

отношение валовой продукции к товарной

способность конкретного труда производить определенное количество потребительной стоимости в единицу рабочего времени

отношение прибыли к себестоимости продукции

отношение стоимости валовой продукции к фонду оплаты труда

7. Содержательный элемент

Тип заданий: дополнить ответ

Вариант задания 1

Система ... представляет собой совокупность машин, взаимоувязанных по технологическому процессу, технико-экономическими параметрами и производительности, с помощью которых обеспечивается механизация всех производственных процессов.

Вариант задания 2

Организация системы ... заключается в установлении их типов и видов, определении числа и площади, размещении.

Вариант задания 3

Система ... мероприятий - комплекс организационно-хозяйственных и технических мероприятий по улучшению гидрологических, почвенных и агроклиматических условий с целью повышения эффективности использования земельных и водных ресурсов для получения высоких и устойчивых урожаев сельскохозяйственных культур.

Вариант задания 4

... технологии – технологии, обеспечивающие производство продукции с минимально возможным потреблением топлива и других источников энергии, а также сырья, материалов, воздуха, воды и прочих ресурсов для технологических целей.

Вариант задания 5

Для улучшения процесса консервирования силоса, уменьшения потери питательных веществ и обеспечения высокой сохранности заготовленного корма применяют химические и биологические

Вариант задания 6.

Продолжительность эффективного использования многолетних трав на пашне составляет (в годах) ...

Вариант задания 7

Причина использования для выращивания смесей однолетних кормовых культур -

вариант задания 8.

... – система автоматического управления движением трактора за счет того, что отклонения от заданной траектории, вырабатываемые GPS-приемником, через специальные устройства вводятся непосредственно в систему управления ходовой частью, обеспечивая максимальную точность (отклонение – 2 см) движения по маршруту без вмешательства механизатора

вариант задания 9.

... – российская глобальная система навигации и определения положения (позиционирования).

вариант задания 10.

Картирование урожайности в технологиях точного земледелия подразумевает комплекс мероприятий с использованием спутниковых навигационных систем, в основном заключающийся в сборе, обработке и хранении данных об ... и ... зерна в процессе комбайновой уборки

Вариант задания 11

Отвальный корпус плуга состоит....

Вариант задания 12

Для улучшения контакта семян с почвой после посева проводят.....

Вариант задания 13

Для разрушения почвенной корки на посевах следует применять.....

Вариант задания 14

Способ движения пахотного агрегата с оборотным плугом -

Вариант задания 16

Уровень интенсивности в сельском хозяйстве – это сумма живого и общественного труда на 1 га с.-х. угодий.

Вариант задания 17

Дневное нагревание и ночное охлаждение поверхности почвы вызывают ... колебания ее температуры.

Вариант задания 18

Рассеянная радиация увеличивается вследствие отражения как ... , так и рассеянной радиации от снежного покрова и вторичного ее рассеяния

Вариант задания 19

С увеличением высоты годовая амплитуда ...

Вариант задания 20

Суточный ход относительной влажности зависит от упругости ... и упругости насыщения

ОПК-5 Способен к участию в проведении экспериментальных исследований в профессиональной деятельности

Индикатор достижения / результат освоения компетенции: ОПК-5.1 Под руководством специалиста более высокой квалификации участвует в проведении экспериментальных исследований в области агрономии

Раскрытие индикатора (формирование результата):

Содержательный элемент (дескриптор): **Определения и терминология основных понятий агрономической науки** (демонстрирует знание основных определений и терминов агрономической науки)

Содержательный элемент (дескриптор): **Общая информация об агрономической науке** (оперирует знанием об агрономической науке)

Содержательный элемент (дескриптор): **Документация и сведения, нужные для проведения экспериментальных исследований** (демонстрирует знания об основной документации для проведения опытов)

Содержательный элемент (дескриптор): **Проведение экспериментальных исследований в области агрономии под руководством специалиста более высокой квалификации** (осуществляет закладку опыта под руководством специалиста высокой квалификации для решение задачи)

Содержательный элемент (дескриптор): **Проведение экспериментальных исследований в области агрономии под руководством специалиста более высокой квалификации** (опирается на знания в области проведения экспериментальных исследований в агрономии)

Содержательный элемент (дескриптор): **Анализирует полученные данные после проведенных экспериментов** (осуществляет анализ данных после проведенных исследований)

Содержательный элемент (дескриптор): **Самообразование и повышение квалификации профессиональной деятельности** (умеет использовать приемы и методы для получения новых научных и профессиональных знаний)

Варианты заданий:

1. Содержательный элемент

Тип заданий: выбор одного правильного варианта из предложенных вариантов ответов

вариант задания 1.

Причины непрерывного возрастания роли науки?

Из-за увеличения численности населения

Из-за неизбежного уменьшения площади с/х угодий и пашни в расчете на 1 человека

Из-за неизбежного возрастания потребностей человека

Из-за увеличения численности населения, неизбежного уменьшения площади с/х угодий и пашни в расчете на 1 человека, а также возрастания потребностей человека

вариант задания 2.

Что подразумевается под: "комплексом наук, разрабатывающих теоретические основы и практические приемы повышения урожайности, улучшение качества продукции, снижение ресурсоемкости производства и охраны окружающей среды"?

Агрономия

Плодоводство

Растениеводство

Земледелие и агрохимия

вариант задания 3.

Какая агрономия разрабатывает теоретические основы и практические приемы повышения урожайности, улучшение качества и т. д.?

Прикладная

Научная

Прикладная и научная

Практическая

вариант задания 4.

В каких направлениях проводит исследования научная агрономия?

Изыскание способов направленного изменения природы растений и создание новых форм и культур растений, наиболее приспособленных к условиям определенной зоны

Изменение условий внешней среды в соответствии с потребностями культурных растений

Изыскание способов сокращения ресурсоемкости производства и охрана окружающей среды
Все пункты а, б и в

вариант задания 5.

Какие виды познавательной деятельности использует человек?

Изучение и испытание

Изучение, исследование и испытание

Исследование

Изучение

вариант задания 6.

Что является объектом исследования в научной агрономии?

Растения, среда их обитания и урожай

Урожай растений

Метеорологические показания

Обработка почвы, нормы удобрений и нормы высева

вариант задания 7.

7. Что означает: "свойство объектов одного класса отличаться друг от друга по одному и тому же признаку даже в однородных совокупностях"?

Урожайность

Изменчивость

Варьирование

Закономерность

вариант задания 8.

Какие этапы научного планирования выделяются при проведении исследований?

Планирование, проведение эксперимента, формулирование выводов

Планирование, закладка эксперимента, накопление первичных данных, математический анализ с последующим формулированием выводов и предложений производству

Проведение исследований, математическая обработка полученных данных

Планирование, накопление первичных данных, формулирование выводов и предложений производству

вариант задания 9.

Какие методы предназначены для накопления первичных данных об объектах исследования?

Наблюдение и дисперсионный анализ

Эксперимент и вариационный анализ

Наблюдение и эксперимент

Вариационный анализ и дисперсионный анализ

вариант задания 10.

Какой из экспериментов является основным в агрономии?

Лабораторный

Лабораторный и вегетационный

Лабораторный, вегетационный и лизиметрический

Полевой

вариант задания 11.

Какой из методов научного исследования подразумевает "искусственное создание разных условий для исследуемых растений с целью определения наиболее эффективных в процессе учетов и наблюдений"?

Наблюдение

Опытный вариант

Эксперимент

Повторение

вариант задания 12.

Что называют вариантами опыта?

Обработку почвы и удобрения

Определенная разновидность исследуемого фактора, от которого надеются получать лучшие результаты *

Повторения в опыте

Разновидности опытов

вариант задания 13.

Какие разновидности контрольных вариантов используют в агрономии?

Абсолютный и видоизмененный

Опытный, производственный и видоизмененный

Нулевой и сельскохозяйственный

Абсолютный и производственный

вариант задания 14.

Чем отличается абсолютный контроль от производственного?

В абсолютном контроле исследуемый фактор исключен из технологии

В абсолютном контроле дозы факторов рассчитываются на планируемый урожай

В абсолютном контроле применяются завышенные дозы исследуемого фактора

На вариантах абсолютного контроля ожидают получать высокую урожайность исследуемых культур

вариант задания 15.

Что такое схема эксперимента?

Размещение вариантов и повторений на опытном участке

Перечень опытных и контрольных вариантов, включаемых в эксперимент для проверки гипотезы*

Чертеж, на котором размещены границы эксперимента

Перечень методов исследования, которые планируется проводить в эксперименте

вариант задания 16.

Что означает: "наименьшая земельная площадка определенного размера и формы на которой размещают один какой-то вариант опыта"?

Опытная делянка

Повторение

Повторность

Участок земли

вариант задания 17.

Из чего состоит опытная делянка?

Из учетной площади

Из учетной площади и защитной зоны

Из повторений и повторностей

Из учетной площади и боковой защитной зоны

вариант задания 18.

Что такое "повторность опыта"?

Количество делянок с одним и тем же вариантом на всем опытном участке

Часть площади опытного участка с полным набором вариантов

Часть землепользования на которой один раз размещены все варианты

Количество делянок с контрольным вариантом на всем опытном поле

вариант задания 19.

28. В каких опытах изучается влияние нескольких факторов?

Многолетних

Многофакторных

Однофакторных

Многоделяночных

вариант задания 20.

Что означает: "научное предположение, истинное значение которого является неопределенным"?

Умозаключение

Суждение

Дедукция

Гипотеза

Содержательный элемент

Тип заданий: открытого типа

вариант задания 1.

Степень и особенности изменения одного из признаков (X) на единицу другого (Y) – это...

вариант задания 2.

Научно обоснованное чередование сельскохозяйственных культур и паров во времени и на территории или только во времени – это

вариант задания 3.

Пбле севооборота – это

вариант задания 4.

Ротация севооборота – это:

вариант задания 5.

Для некорневых подкормок чаще всего используются _____ удобрения.

вариант задания 6.

Наука об оптимизации питания растений, применения удобрений и плодородия почвы с учётом биоклиматического потенциала для получения высокого урожая и качественной продукции сельского хозяйства

вариант задания 7.

Если контрольный вариант размещен через каждый опытный метод называется

вариант задания 8.

Критерий Фишера обозначается символом

вариант задания 9.

Когда различия между вариантами выражают цвет, вкус, форму и т.д. Это изменчивость.

вариант задания 10.

Возможные значения варьирующего признака X называют...

вариант задания 11.

Заделку пожнивных остатков, органических и минеральных удобрений, рыхление пахотного слоя почвы называют

вариант задания 12.

Снижение кислотности почвы до уровня требований биологии культур, улучшение режима питания растений называют:

вариант задания 13.

Фракционирование семян по размеру; доведение их до высших посевных стандартов; обеззараживание от патогенной микрофлоры; повышение всхожести и энергии прорастания называют

вариант задания 14

Распределение семян (посевного и посадочного материала) на одинаковую глубину, на равные расстояния друг от друга называют

вариант задания 15.

Сбор урожая с поля с минимальными потерями количества и качества продукции называют

вариант задания 16.

Растениеводство — это наука:

вариант задания 17.

Исследование, осуществляемое в контролируемых условиях это:

вариант задания 18.

Главная черта и особенность любого точного научного опыта его

вариант задания 19.

Опыты называют ..., если их закладывают в отдельных пунктах, независимых друг от друга, по различным схемам

вариант задания 20.

Семеноводство – это:

Содержательный элемент

Тип заданий: выбор одного правильного варианта из предложенных вариантов ответов

вариант задания 1.

Как собирается и хранится информация по опыту

Данные измерений и наблюдений заносятся в протокол, который уничтожается после 1 года хранения ;

Данные измерений и наблюдений заносятся на актуальные электронные носители;

3)Информация вносится в протоколы, полевые дневники, журналы, на электронные носители и хранится в надежном месте.

4)Данные измерений и наблюдений заносятся на актуальные электронные носители и дублируются .

вариант задания 2.

Что такое «аудиовизуальный документ»

Документ, содержащий изобразительную и звуковую информацию

Документ, содержащий изобразительную информацию

Документ, содержащий звуковую информацию

вариант задания 3.

Документирование - это:

Процесс создания и оформления документа.

Регистрация документа.

Оформление документа.

вариант задания 4.

Делопроизводство — это

Производство документов.

Процесс создания документов.

Организацию работы с документами

вариант задания 5.

Документ — это:

Официальная информация

Информация, записанная любым способом на любом материале, изданная или полученная любым физическим или юридическим лицом

Информация на бумажном или электронном носителе.

вариант задания 6.

Документооборот — это:

Движение документов в организации

Передача документов по назначению

Движение документов между организациями

вариант задания 7.

Информация — это:

Любые сведения о лицах, предметах, фактах, событиях, явлениях, процессах

Официальная информация о лицах, предметах, фактах, событиях, явлениях, процессах

Сведения о лицах, предметах, фактах, событиях, явлениях, процессах, зарегистрированные установленным образом

вариант задания 8.

Личное дело — это:

Совокупность документов, содержащих сведения о работнике

Сведения о работнике в любой форме

Сведения о себе, представленные лично работником

вариант задания 9.

Официальные документы — это:

Документы, содержащие официальную информацию

Любые документы, оформленные в установленном порядке

Документы, составленные учреждением или должностным лицом и оформленные в установленном порядке

вариант задания 10.

Служебный документ — это:

любой документ, используемый в текущей деятельности организации

официальный документ, используемый в текущей деятельности организации

официально зарегистрированный документ, используемый в текущей

деятельности организации

вариант задания 11.

Согласование — это:

проставление подписи внизу документа

предварительное рассмотрение вопросов, содержащихся в проекте документа

3)проставление подписи под словом «Согласовано»

вариант задания 12.

Какие документы отправляют в ЦСУ?

Отчет о покупке семян

Отчет о весеннем севе

Отчет о покупке удобрений

вариант задания 13.

Какие планы разрабатывает главный агроном хозяйства?

План весенне-полевых работ.

План покупки семян и удобрений

Оба ответа правильные

вариант задания 14.

Какие отчеты составляет главный агроном хозяйства?

Отчет о весеннем севе

Отчет об уборочных работах

Оба ответа правильные

вариант задания 15.

Какие документы удостоверяют сортовые качества семян?

акт сортовой прочистки и акт апробации семеноводческого посева;

удостоверение о кондиционности семян;

справка лаборатории, проверяющей семена;

правильных ответов нет.

вариант задания 16.

Какие документы удостоверяют посевные качества семян?

акт сортовой прочистки и акт апробации семеноводческого посева;

удостоверение о кондиционности семян;
справка лаборатории, проверяющей семена;
все ответы правильные

вариант задания 17.

Все официальные документы имеют такие функции:

общие и специальные
общие и основные
деловые и общие

вариант задания 18.

Состав документов в организации зависит от:

объема и характера взаимосвязей в организации
порядка принятия решений (единоначалие или коллегиальность)
всё, перечисленное ранее

вариант задания 19.

Индивидуальные сроки исполнения указываются:

в тексте документа или в резолюции +
в тексте монографий
в резолюции

вариант задания 20.

Цель регистрации документов заключается:

контроль
обеспечить их учет
оба ответа правильные

Содержательный элемент

Тип заданий: выбор одного правильного варианта из предложенных вариантов ответов

вариант задания 1.

Где проводят точные экспериментальные исследования по агрономии

1) В фермерских хозяйствах;

На опытных фермах крупного рогатого скота;

На экспериментальных станциях по растениеводству, селекции и защите растений.

4) На опытных станциях по лесоводству.

вариант задания 2.

Как называется основной исследовательский метод в агрономии

Вегетационный метод;

Лизиметрический ;

Полевой опыт.

ПЦР- анализ.

вариант задания 3.

Какой главный ответ дает полевой опыт

Влияние изучаемого приема на урожайность и качество культуры ;

Получение нового знания о химическом составе почвы;

Получение нового знания о биологических особенностях растений;

Получение нового знания о микрофлоре почвы .

вариант задания 4.

Какие инструменты и инвентарь надо иметь для разбивки опытного участка на делянки

Лопаты;

Лента или рулетка не менее 20 метров, вешки, колышки ;

Бинокль ;

Циркуль.

вариант задания 5.

Как называется часть опытного участка, на которой получают основную единицу информации

Повторение;

Защитка;

3) Дорожка.

4) Делянка;

вариант задания 6.

От чего и как следует прежде всего защитить всходы опытных растений

1) От птиц сеткой;

2) От мышей ;

3) От кроликов

4) От кабанов.

вариант задания 7.

За какими факторами окружающей среды следует наблюдать ежедневно

1) Температурой почвы

2) Температурой воздуха;

3) Температурой воздуха, осадками;

4) Скоростью ветра.

вариант задания 8.

За какими признаками растений следует наблюдать регулярно

Высотой растений

Наступление фенологических фаз;

Корневыми системами;

4) За полеганием.

вариант задания 9.

Как можно использовать смартфон при ведении агрономического опыта

Определить влажность почвы;

Сфотографировать сорняки и в офисе идентифицировать виды;

Показать стороны света;

4) Определить температуру почвы.

вариант задания 10.

Что нужно иметь, чтобы правильно отобрать и доставить в лабораторию образцы на влажность почвы

1) Целлофановые пакеты и лопату

2) Буры и бумажные пакеты;

Буры, бюксы с притертыми крышками, транспортировочный ящик, весы с точностью 0,01г;

Ведро и бюксы

вариант задания 11.

Где демонстрируют передовые разработки агрономии в полевой обстановке

На выставке;

На научных on-line конференциях;

в вегетационных домиках.

На дне поля;

вариант задания 12.

Где получают актуальную агрометеорологическую информацию, используемую в полевом экспериментировании

В архивах погоды

В сводках гидроцентра;

3) На агрометеопостах ;

4) В бюро погоды.

вариант задания 13.

Где проводят сортоиспытание новых сортов полевых культур до включения в реестр

1) На испытательных центрах по животноводству

2) В оранжереях;

3) В полевых опытах системы сортоиспытания;

4) В теплицах.

вариант задания 14.

Какие средства защиты необходимо иметь при использовании в опыте пестицидов

1) Специальный костюм, респиратор, очки, перчатки сапоги;

2) Противогаз;

3) Очки

4) Перчатки.

вариант задания 15.

Когда и чем в опыте с зерновыми культурами пробивают дорожки

Перед уборкой вручную;

В полные всходы по шнурке мотоблоком или тяпкой ;

Перед уборкой тяпкой ;

Перед уборкой косой;

вариант задания 16.

Какой весовой инструмент достаточен для взвешивания в поле зерна с учетной площадки 1.5x8 м при урожайности культуры от 4 до 6 т/га

Весы до 0,1 кг;

Весы до 1 кг;

Весы до 10 кг;

Весы до 100 кг;

вариант задания 17.

Какие инструменты и оборудование необходимо подготовить для учета урожайности зерновых в опыте

1) Весы, этикетки, мешочки объемом на 1л, бюксики;

2) Весы до 1 кг;

Тележку, тяпки;

Термометр почвенный.

вариант задания 18.

Какие инструменты и оборудование необходимо подготовить для посева зерновых в мелкоделяночном опыте

Тележку, тяпки;

Весы до 1 кг ;

Тележку, тяпки, маркер, грабли, расфасованные семена, прикатывающий каточек;

Бур почвенный.

вариант задания 19.

Какие инструменты и оборудование необходимо подготовить для внесения твердых удобрений в мелкоделяночном опыте

Тележку, тяпки;

Весы до 1 кг ;

Тележку, ведерки, тяпки;

Тележку, тяпки, ведерки грабли, расфасованные удобрения , прикатывающий каточек;

вариант задания 20.

Какие информационные знаки необходимо подготовить для оформления опыта

1)Кольшки с номерами;

2)Кольшки с штрих кодом;

Стенд (этикетка) с названием опыта, его схемы и ответственных исполнителей, плана опыта, либо куар код

Файл с вложенной информацией об ответственных исполнителях за опыт;

Содержательный элемент

Тип заданий: выбор нескольких правильных вариантов из предложенных вариантов ответов

вариант задания 1.

1. Как называется исследование, осуществляемое под открытым небом на специально подготовленном опытном участке?

1)Вегетационный эксперимент

2)Полевой эксперимент

3)Лабораторный эксперимент

4)Лизиметрический эксперимент

вариант задания 2.

В зависимости от охвата почвенно-климатических условий полевые опыты подразделяют на:

1)Единичные и массовые

2)Однофакторные и многофакторные

3)Краткосрочные и длительные

4)Многолетние.

вариант задания 3.

Как называется часть площади опытного участка, включающая полный набор вариантов опыта?

1)Повторность

2)Повторение

3)Однородный по плодородию участок

4)Схема опыта

вариант задания 4.

При каком методе размещения вариантов по делянкам опытного участка каждый изучаемый вариант сравнивают со своим контролем?

- 1) Стандартном
- 2) Систематическом
- 3) Рандомизированном
- 4) Случайном

вариант задания 5.

На какую влажность пересчитывают урожай зерновых и зернобобовых культур?

- 1) 12 %
- 2) 13 %
- 3) 14 %
- 4) 15 %

вариант задания 5.

Как называется исследование, проведенное в сосудах, в которых почва со всех сторон отгорожена от окружающей среды?

- лизиметрический опыт
- полевой опыт
- вегетационно-полевой опыт
- вегетационный опыт

вариант задания 6.

Какие признаки растений относятся к количественной непрерывной изменчивости?

- 1) количество початков
 - 2) пораженность в баллах
- высота кукурузы
окраска зерен

вариант задания 7.

При проведении дисперсионного анализа получено $F_{ф} < F_{05}$. Ваши дальнейшие действия:

- 1) необходимо провести оценку существенности разности по НСР₀₅
 - 2) принять H_0 и рассчитать НСР₀₅
- принять H_0 и не рассчитывать НСР₀₅
принять H_A и рассчитать НСР₀₅

вариант задания 8.

Укажите формулу для вычисления дисперсии (S^2) при количественной изменчивости

1) $\sqrt{\frac{\sum (X - \bar{x})^2}{n - 1}}$

2) $\frac{\sum (X - \bar{x})^2}{n - 1}$

3) $\frac{S\bar{x}}{x} \cdot 100$

4) $\sqrt{\frac{\sum f(x - \bar{x})^2}{n - 1}}$

вариант задания 9.

Какое из определений термина «повторность» является правильным?

число одноименных делянок каждого варианта

часть площади опытного участка, включающего делянки с полным набором вариантов схемы опыта

число вариантов в одном повторении

4)число делянок в опыте

вариант задания 10.

Какая сумма квадратов не вычисляется при дисперсионном анализе опытов, проведенных методом полной рандомизации?

1)Общая

2)Повторений

3)Вариантов

4)Остаточная

вариант задания 11.

Как называют коэффициент, показывающий, в каком направлении и на какую величину изменяется в среднем признак «у» (функция) при изменении признака «х» (аргумента) на единицу измерения?

1)Коэффициент корреляции (r)

2)Коэффициент детерминации (d_{yx})

3)Частный коэффициент корреляции (r_{xy-z})

4)Коэффициент линейной регрессии (b_{yx})

вариант задания 12.

В результате дисперсионного анализа данных опыта установлено, что $F_{ф.} < F_{05}$. Что это означает?

Нулевая гипотеза не отвергается

В опыте есть существенные различия по вариантам на 5%-ном уровне значимости

В опыте есть существенные различия только между контролем и опытными вариантами

4)В опыте нет существенных различий.

вариант задания 13.

Исследование почвы и растений в сосудах в теплицах – это опыт:

1) полевой

2)лизиметрический

3)лабораторный

4) вегетационный

вариант задания 14.

15. В каком эксперименте более низкая точность?

лабораторный опыт

полевой опыт

химический опыт

вегетационный опыт

вариант задания 14.

Какое из определений термина «повторность» является правильным?

число одноименных делянок каждого варианта

часть площади опытного участка, включающего деланки с полным набором вариантов схемы опыта
число вариантов в одном повторении
число деланок в опыте

вариант задания 15.

17. Какие из видов ошибок являются неустранимыми?

систематическая
относительная
случайная
грубая

вариант задания 16.

При каких значениях коэффициента корреляции (r) корреляционная зависимость между признаками средняя:

- 1) $r \square \pm 0,3$
- 2) $r \square \pm 0,25$
- 3) $r = \pm 0,3 \div \pm 0,7$
- 4) $r \square \pm 0,8$

вариант задания 17.

Среднее содержание белка в зерне сорта «А» – 18,1%, у сорта «Б» – 20,2%. Существенны ли различия в содержании белка, если $НСР_{05} = 1,5\%$?

- 1) Существенны при 1%-ном уровне значимости
- 2) Существенны при 5%-ном уровне значимости
- 3) Определить невозможно
- 4) Не существенны

вариант задания 18.

17. Что показывает коэффициент регрессии (b_{yx})

Как изменяется величина «X» при изменении величины «Y»

Долю (%) тех изменений, которые в данном явлении зависят от изучаемого фактора

Тесноту и направление связи «X» с «Y»

В каком направлении и на какую величину изменяется в среднем признак «Y» при изменении признака «X» на единицу измерения

вариант задания 19.

В результате дисперсионного анализа данных вегетационного опыта с установлено, что $F_{ф.} \square F_{05}$. Что это означает?

Нулевая гипотеза принимается

В опыте есть существенные различия на 1%-ном уровне значимости

В опыте в целом есть существенные различия между вариантами на 5%-ном уровне значимости

В опыте нет существенных различий

вариант задания 20.

При каких значениях коэффициента корреляции (r) корреляционная зависимость между признаками слабая:

- 1) $r \square \pm 0,3$
- 2) $r \square \pm 0,50$
- 3) $r = \pm 0,3 \div \pm 0,7$
- 4) $r \square \pm 0,8$

Содержательный элемент

Тип заданий: выбор одного правильного варианта из предложенных вариантов ответов

вариант задания 1.

Показатель, определяющий форму и тесноту связи:

коэффициент корреляции;
коэффициент регрессии;
коэффициент детерминации;
коэффициент выравненноеTM.

вариант задания 2.

Зависимость, при которой каждому значению независимой переменной соответствует одно значение зависимой переменной:

функциональная;
корреляционная;
обратная;
криволинейная.

вариант задания 3.

При положительном значении коэффициента корреляции связь:

1 множественная;
прямая;
обратная;
криволинейная.

вариант задания 4.

Показатель, отражающий долю изменений функции:

коэффициент детерминации;
коэффициент наследуемоеTM;
коэффициент разброса;
коэффициент смешивания.

вариант задания 5.

Показатель, указывающий в каком направлении и на какую величину изменяется функция при изменении аргумента:

систематическая ошибка;
размах варьирования;
корреляционное отношение;
коэффициент регрессии.

вариант задания 6.

Показатель, измеряющий степень сопряженности двух признаков:

наименьшая существенная разность;
множественный коэффициент корреляции;
частный коэффициент корреляции;
критерий линейной корреляции.

вариант задания 7.

Зависимость, при которой одному значению аргумента соответствует несколько значений функций:

корреляционная;
функциональная;
множественная;
криволинейная.

вариант задания 8.

Коэффициент корреляции изменяется;

- 1) от -1 до 0;
- 2) от -1 до + 1;
- 3) от 1 до 0;
- 4) от -0,5 до 0,5.

вариант задания 9.

Связь является «сильной» при коэффициенте корреляции:

- 1) 0,7-1,0;
- 2) 0,7-0,5;
- 3) 0,5-0,3;
- 4) < 0,3.

вариант задания 10

Вид корреляции, при которой изучается зависимость между тремя и более признаками:

простая;
регрессионная;
множественная;
многосторонняя.

вариант задания 11

Уравнение регрессии позволяет:

прогнозировать;
наблюдать;
отмечать;
измерять.

вариант задания 12

При каком значении коэффициента вариации корреляционный анализ не достоверен:

- 1) > 60 %;
- 2) > 30 %;
- 3) > 15 %;
- 4) > 5 %.

вариант задания 13

Автор термина «корреляция»:

Гальтон;
Кювье;
Пастер.
Дункер;

вариант задания 14

Основная задача корреляционного анализа - измерение:

высоты связи;
широты связи;
тесноты связи;

глубина связи.

вариант задания 15

Основным способом нахождения параметров уравнения регрессии является метод:
наименьших квадратов;
колебания средних;
ранга долей;
многократного скользящего.

вариант задания 16

Произведение коэффициентов регрессии равно:
квадрату коэффициента регрессии;
квадратному корню из дисперсии;
квадрату коэффициента корреляции;
квадратному корню из среднего.

вариант задания 17

Показатель, измеряющий степень криволинейной зависимости:
эксцессивное распределение;
корреляционное отношение;
графическое выравнивание;
среднее взвешивание.

вариант задания 18

Число наблюдений для достоверного корреляционного анализа должно быть не менее чем в ... раз больше числа факторов:
1) 9-10;
2) 7-8;
3) 5-6;
4) 3-4.

вариант задания 19

Условием корреляционного анализа является необходимость подчинения совокупности по результативному и факториальному признакам, закону:
энтропии распределения;
условного распределения;
безусловного распределения;
нормального распределения.

вариант задания 20

Агробиологические объекты чаще всего имеют следующий вид зависимости:
стохастическая;
функциональная;
детерминированная;

Содержательный элемент

Тип заданий: установление правильной последовательности в предложенных вариантах ответов
вариант задания 1.

Установите соответствие векторов:

1	Культура	1	По классификации факторов, определяющих рост, развитие растений, урожай и его качество к нерегулируемым относятся
2	Продолжительность безморозного периода	2	По классификации факторов, определяющих рост, развитие растений, урожай и его качество к регулируемым относятся:

вариант задания 2.

Установите соответствие:

1	рост растений	1	качественные изменения структуры и функций отдельных органов растения в онтогенезе, переход его из одного этапа органогенеза в другой, из одной фазы развития в другую
2	развитие растений	2	увеличение размеров и массы растений
3	онтогенез	3	У однолетних культур – развитие растения от семени до семени, у многолетних – от прорастания семени до отмирания растения

вариант задания 3.

Установите соответствие:

1	Вегетационный период	1	у однолетних культур – период от посева семян до созревания, у многолетних – от весеннего пробуждения почек до осеннего прекращения роста вегетативных органов, переход в состояние покоя
2	Вегетативный период	2	период от начала бутонизации до полной спелости семян
3	Генеративный период	3	у однолетних культур – период от всходов до начала бутонизации, у многолетних – от начала весеннего отрастания до бутонизации

вариант задания 4.

Установите соответствие:

1	Сахарная свекла, кормовая свекла, брюква, морковь, турнепс	1	По производственной и ботанико-биологической группировке полевых культур к зерновым мятликовым 2 группы относят
2	Кукуруза, просо, рис, сорго	2	По производственной и ботанико-биологической группировке полевых культур к зерновым бобовым относят
3	горох, кормовые бобы, соя, чечевица, чина, нут, фасоль, люпин	3	По производственной и ботанико-биологической группировке полевых культур к корнеплодам

			относятся
--	--	--	-----------

вариант задания 5.

Установите соответствие:

1	Тимофеевка, кострец, овсяница, житняк, лисохвост, райграс, волоснец, пырей, ежа	1	По производственной и ботанико-биологической группировке полевых культур к клубнеплодам относят
2	Картофель, топинамбур	2	По производственной и ботанико-биологической группировке полевых культур к многолетним бобовым травам относят
3	Клевер, люцерна, донник, лядвенец, козлятник восточный, эспарцет, люпин многолетний.	3	По производственной и ботанико-биологической группировке полевых культур к многолетним мятликовым травам относят

вариант задания 6.

Установите соответствие:

1	Вика, пелюшка, сераделла, клевер пунцовый	1	По производственной и ботанико-биологической группировке полевых культур к однолетним мятликовым травам относят
2	Суданская трава, могар, плевел	2	По производственной и ботанико-биологической группировке полевых культур к однолетним бобовым травам относят
3	Подсолнечник, сафлор, рапс, горчица, рыжик, клещевина, кунжут, арахис	3	По производственной и ботанико-биологической группировке полевых культур к масличным относят

вариант задания 7.

Установите соответствие:

1	Табак, махорка	1	По производственной и ботанико-биологической группировке полевых культур к эфиромасличным относят
2	Хлопчатник, лен, конопля, кенаф	2	По производственной и ботанико-биологической группировке полевых культур к прядильным относят
3	Кориандр, анис, тмин, мята, шалфей	3	По производственной и ботанико-биологической группировке полевых культур к прямым относят

			группировке полевых культур к наркотическим относят
--	--	--	---

вариант задания 8.

Установите соответствие между удобрениями и химическими соединениями, которые в них содержатся:

1	Зависит от морфологии растения, цели возделывания, биологических особенностей сорта, экологических условий зоны, способа посева	1	глубина заделки семян
2	Зависит от следующих факторов: влажности почвы, ее гранулометрического состава, массы 1000 семян и от того, выносятся ли семядоли на поверхность почвы	2	норма высева семян

вариант задания 9.

Установите соответствие:

1	Если загущенные, переросшие с осени и слабо закалившиеся озимые покрыты толстым слоем снега, который весной долго не тает, когда озимые под влиянием скапливающегося тепла начинают оживать и энергично дышать под снегом происходит	1	выпревание
2	При выпадении снега мощным слоем на непромерзшую почву, когда озимые еще не подготовились к зимовке. Они продолжают расти, интенсивно дышать и быстро расходуют запасные вещества происходит	2	выпирание
3	На тяжелых, бесструктурных, а также на неосевших почвах вследствие их оседания и попеременного замерзания и оттаивания происходит	3	вымерзание
4	Под влиянием длительных морозов в клетках растений и межклетниках образуется лед. Кристаллы льда нарушают структуру обезвоженной цитоплазмы, в результате чего клетки погибают происходит	4	

вариант задания 10.

Установите соответствие болезней сельскохозяйственных культур по описанию:

1	Латинское название культурного ячменя	1	Avena sativa
2	Латинское название овса посевного	2	Hordeum sativum
3	Латинское название пшеницы мягкой	3	Triticum aestivum

вариант задания 11.

Установите соответствие между термином и определением:

1	Когда применяют однофазный способ уборки рапса	1	при влажности семян 30-40%
2	Когда применяют двухфазный способ уборки рапса	2	при равномерном созревании и отсутствии сорняков, при влажности семян от 18% и ниже

вариант задания 12.

Установите соответствие между видами нуклеиновых кислот и их функциями:

1	Назовите хлеба первой группы	1	Кукуруза. Просо. Сорго. Рис
2	Назовите хлеба второй группы	2	Рожь. Пшеница. Ячмень. Тритикале

вариант задания 13.

Установите соответствие между термином и определением:

1	Какие химические средства применяются в борьбе с грибными болезнями	1	Гербицид
2	Какие химические средства применяются в борьбе с вредителями	2	Фунгицид
3	Какие химические средства применяются в борьбе с сорняками	3	Инсектицид

вариант задания 14.

Установите соответствие:

1	Как называется прием предпосевной обработки семян с пленкообразователем	1	Инкрустация
2	Прием предпосевной обработки семян гороха ризоторфином	2	Инокуляция
3	Препараты для регулирования ростовых процессов растения	3	Ретарданты

вариант задания 15.

Установите соответствие:

1	Растения сплошного посева, образующие травостой, проективное покрытие которого составляет около 100 %. К этой же группе отнесены растения высокорослые (до 3 м) и среднерослые, но быстро развивающиеся с весны (озимая рожь, рапс, вика, подсолнечник на силос).	1	Слабоздификаторные растения
2	Некоторые растения, медленно развивающиеся после появления всходов и с проективным покрытием не выше 50 % (бахчевые, овощные культуры, горох).	2	Среднездификаторные растения
3	Растения сплошного и рядкового весеннего посева, достаточно высокорослые, с проективным покрытием 70-80 %, большей частью, быстро развивающиеся после появления всходов (яровые зерновые, в том числе рис, пропашные, хлопчатник, кукуруза, гречиха, соя).	3	Сильноздификаторные растения
4		4	Не влияют на среду обитания

вариант задания 16.

Установите соответствие:

1	Способность растений длительное время переносить низкие положительные температуры (от 1 до 10 ⁰ С) без необходимого повреждения	1	Морозоустойчивость
2	Способность растений переносить температуру ниже 0°С.	2	Холодоустойчивость
3	Комплексная устойчивость ко всем неблагоприятным факторам в зимний период, таким как резкие перепады температур, долгие оттепели, солнечные ожоги, зимнее иссушение, возвратные заморозки, выпревание, вымокание и т.д.	3	Морозобойность
4		4	Зимостойкость

вариант задания 17.

Установите соответствие:

1	Аммиачная селитра	1	21 %
2	Сульфат аммония	2	35 %
3	Мочевина	3	36%
4	Натриевая селитра	4	16 %
5		5	46 %

вариант задания 18.

Установите соответствие:

1	Суперфосфат простой	1	42-46 %
2	Суперфосфат двойной	2	19-21 %
3	Преципитат	3	19-30 %
4	Фосфоритная мука	4	34-36 %
5		5	16-19 %

вариант задания 19.

Установите соответствие:

1	Кормовой севооборот с возделыванием травы на сено, сенажи для выпаса скота	1	Сенокосно-пастбищный севооборот
2	Севооборот для производства зерна, кормов и другой продукции растениеводства	2	Прифермский севооборот
3	Севооборот для возделывания культуры, требующие специальных условий и особой агротехники	3	Полевой севооборот
4	Полевой севооборот с предельно допустимым насыщением посевами одной из полевых культур	4	Кормовой севооборот

5		5	Специальный севооборот

вариант задания 20.

Установите соответствие:

1	лабораторный	1	Выращивание растений в сосудах с песком
2	вегетационный	2	Изучение просачивания воды через слой почвы
3	лизиметрический	3	Постановка эксперимента в природных условиях
4	полевой	4	Микробиологический анализ почвы
5		5	Анализ кормов и пестицидов

Индикатор достижения / результат освоения компетенции: ОПК-5.2 Использует классические и современные методы исследования в агрономии

Раскрытие индикатора (формирование результата):

Содержательный элемент (дескриптор): **История научной агрономии** (демонстрирует знание об истории научных исследований в агрономии)

Содержательный элемент (дескриптор): **Основные приемы и методы для исследований в агрономии** (оперирует знанием основных приемов и методов исследований в агрономии)

Содержательный элемент (дескриптор): **Применение основных приемов и методов для исследований в агрономии** (демонстрирует знания об основных приемах и методах исследований в агрономии)

Содержательный элемент (дескриптор): **Применение основных приемов и методов для исследований в агрономии** (осуществляет выбор приемов и методов для их применения для решаемой задачи или проблемы)

Содержательный элемент (дескриптор): **Применение основных приемов и методов для исследований в агрономии** (опирается на знания в области проведения экспериментальных исследований в агрономии)

Содержательный элемент (дескриптор): **Применение основных приемов и методов для исследований в агрономии** (осуществляет выбор и использует приемы и методы для решения типовых задач в агрономии)

Содержательный элемент (дескриптор): **Самообразование и повышение квалификации профессиональной деятельности** (умеет использовать приемы и методы для получения новых научных и профессиональных знаний)

Варианты заданий:

1. Содержательный элемент

Тип заданий: выбор одного правильного варианта из предложенных вариантов ответов

вариант задания 1.

Кто является автором опытного дела в России?

А) К.А. Тимирязев

Б) А.Г. Дояренко

В) И.А. Стебут
Г) Н.И. Вавилов

вариант задания 2.

Основоположником научной агрономии в России является.?

А.Т.Болотов
К.А.Тимирязев
В.Р.Вильямс
В.В. Докучаев

вариант задания 3.

Основоположник агрономии, влиятельный член Вольного экономического общества:

А.Т. Болотов;
А.А. Измаильский;
Т. С. Мальцев;
П.А. Столыпин.

вариант задания 4.

Ученый-химик, занимавшийся постановкой полевых опытов:

Ю. Либих;
Ж.Б. Буссенго;
А.П. Бородин;
Д.И. Менделеев.

вариант задания 5.

Кафедра агрономии основана в Московском университете:

1) в 1780 г.
2) 1773 г.
3) 1785 г.
4) 1770 г.

вариант задания 6.

Ученый, основатель вегетационного домика:

1) Л. Пастер;
2) К.А. Тимирязев;
А. Пошман;
М.В. Ломоносов.

вариант задания 7.

Ученый, первым прочитавший курс «Методика опытного дела»:

П.А. Костычев;
Б. А. Доспехов;
А.Г. Дояренко;
В.Н. Перегудов.

вариант задания 8.

Русский ученый, организатор физиологической лаборатории и теплички для вегетационных опытов:

К.А. Тимирязев;
Д.А. Сабанин;
Ф.В. Чириков;
А.А. Ничипорович.

вариант задания 9.

Ученый-агрохимик, организатор станции питания растений:

А.Н. Лебедев;
К.К. Гедройц;
А.Е. Зайкевич;
Д.Н. Прянишников.

вариант задания 10.

Общественный деятель, основоположник русской высшей агрономической школы:

П.А. Стебут;
М.И. Афонин;
М.Г. Павлов;
И.М. Комов.

вариант задания 11.

Год основания Государственного института опытной агрономии:

1) 1923;
2) 1925;
3) 1929;
4) 1930.

вариант задания 12.

Ученый-новатор, автор безотвальной системы земледелия:

Т.С. Мальцев;
В.Р. Вильямс;
П. А. Костычев;
И.А. Стебут.

вариант задания 13.

Кто является первым изобретателем бура:

В.Г. Ротмистров;
А.А. Измаильский;
А.В. Советов;
А.С. Ермолов.

вариант задания 14.

Ученый-почвовед, автор генетического почвоведения:

К.А. Тимирязев;
В.Р. Вильямс;
К.К. Гедройц;
В.В. Докучаев.

вариант задания 15.

Год, в котором В.И. Лениным подписан декрет о создании в стране селекционных станций:

а) 1921;
б) 1923;
в) 1925;
г) 1930.

вариант задания 16.

Ученый, организатор Всесоюзного института кормов и основ луговодства:

В.В. Докучаев;
П.А. Костычев;
В.А. Францесон;
В.Р. Вильямс.

вариант задания 17.

Первый президент ВАСХНИЛ:

Н.И. Вавилов;
И.В. Мичурин;
Т.Д. Лысенко;
В.И. Ленин.

вариант задания 18.

Город-центр сельскохозяйственной науки в Сибири:

Новосибирск;
Омск;
Барнаул;
Томск.

вариант задания 19.

К началу зарождения сельскохозяйственного опытного дела относят

Начало 18 века
Вторая половина 18 века
Конец 18 века
Начало 19 века

вариант задания 20.

Ученый, организатор первых Голицинских женских сельскохозяйственных курсов

Комов И.М.
Энгельгардт А.Н.
Коссович П.С.
Прянишников Д.И.

Содержательный элемент

Тип заданий: выбор одного правильного варианта из предложенных вариантов ответов

вариант задания 1.

Часть опытной площади, предназначенная для отдельного варианта:

повторение;
делянка;
квадрат;
4)фон.

вариант задания 2.

Предполагаемое решение проблемы:

вариант;
схема;
гипотеза;
рандомизация.

вариант задания 3.

Система сформулированных нерешенных вопросов:

конспект;
идея;
проблема;
принцип.

вариант задания 4.

Период, предшествующий выдвижению научной гипотезы, включает изучение:

почвы;
растений;
методики;
литературы.

вариант задания 5.

Опыт, не требующий обязательного присутствия растений:

лабораторный;
вегетационный;
лизиметрический;
полевой.

вариант задания 6.

Точность полевого опыта повышает:

число ярусов;
уравнительный посев;
повторность опыта;
площадь делянки.

вариант задания 7.

Случайный способ размещения делянок:

диагональный;
шахматный;
стандартный;
рандомизированный

вариант задания 8.

Перечень вариантов опыта:

схема;
матрица;
градации;
факторы.

вариант задания 9.

Вариант опыта, предназначенный для сравнения:

выборочный;
контрольный;
оптимизационный;
основной.

вариант задания 10.

Основная функция отклика в агрономии:

гумус;
техника;

удобрение;
урожай.

вариант задания 11.

Требование к полевому опыту - принцип:

равенства дисперсий;
организованных повторений;
единственного различия;
случайных чисел.

вариант задания 12.

Уровни факторов в опыте:

градации;
вариации;
корреляции;
дисперсии.

вариант задания 13.

Количественная характеристика цели исследования:

параметры оптимизации;
регрессионное уравнение;
случайная величина;
математическое ожидание.

вариант задания 14.

Варьирование почвенного плодородия, благоприятное для полевых опытов:

случайное;
закономерное;
ташеты;
мозаика.

вариант задания 15.

Разновидность рандомизированного способа размещения делянок:

последовательный;
латинский квадрат;
шахматный;
стандартный.

вариант задания 16.

Часть площади опыта, включающая полный набор вариантов опыта:

защитка;
повторение;
выключка;
блок.

вариант задания 17.

Площадь делянки в первую очередь определяется:

агротехникой культуры;
пестротой плодородия;
рельефом территории;
количеством вариантов.

вариант задания 18.

Сплошной посев одной культуры, предшествующий закладке опыта:

урavnительный;
производственный;
расщепленный;
рекогносцировочный.

вариант задания 19.

Соответствие схемы и методики опыта поставленным задачам называется:

типичностью;
вероятностью;
изменчивостью;
достоверностью.

вариант задания 20.

Причина, вызывающая изменчивость результативного признака, установленная экспериментом:

доза;
фактор;
погода;
почва.

Содержательный элемент

Тип заданий: открытого типа

вариант задания 1.

Отношение суммы квадратов отклонений к числу всех измерений без единицы называется ...

вариант задания 2.

Основным приемом научного исследования является ...

вариант задания 3.

Когда различия между вариантами выражают цвет, вкус, форму и т.д. Это изменчивость...

вариант задания 4.

Возможные значения варьирующего признака X называют...

вариант задания 5.

Количественная и качественная регистрация любого признака или свойства это...

вариант задания 6.

Приемами научного исследования являются...

вариант задания 7.

Ступенчатый график распределения частот называют ...

вариант задания 8.

Ряд данных, в котором указаны значения варьирующего признака и соответствующие частоты, называются...

вариант задания 9.

Посев, предшествующий закладке опыта и проводимый для выявления степени однородности почвенного плодородия называется...

вариант задания 10.

Если порядок следования вариантов в каждом повторении одинаковый, метод размещения называется...

вариант задания 11.

Часть учётной делянки исключенную из учета называют...

вариант задания 12.

Изменчивость – это свойство присущее всем предметами природы и носящее характер ...

вариант задания 13.

График в виде ломаной линии с ординатой соответствующей частотам, а абсциссой- среднему значению группы называется...

вариант задания 14.

Вся группа объектов, подлежащая изучению называется...

вариант задания 15.

Свойство условных единиц отличаться друг от друга даже в однородных совокупностях называется ...

вариант задания 16.

ПФЭ это ...

вариант задания 17.

Часть объектов, которая попала на проверку(исследование)...

вариант задания 18.

Групповая варианта это

вариант задания 19.

Лабораторный опыт — это опыт, проводимый в ...

вариант задания 20.

Разновидность дактиль метода называют...

Содержательный элемент

Тип заданий: выбор одного правильного варианта из предложенных вариантов ответов

вариант задания 1.

Как добиться репрезентативности выборки?

Отбором в выборку только средних объектов

Систематическим отбором

Случайным отбором и достаточным объемом выборки

Созданием равных условий для всех вариантов опыта

вариант задания 2.

Отличие эксперимента от наблюдений?

Искусственно созданные условия
Измерение признаков (свойств)
Статистическая обработка результатов
Применение современных приборов

вариант задания 3.

Какие признаки растений относятся к качественной номинальной изменчивости?

Число зерен
Длина колоса
Содержание белка
Остистость колосьев

вариант задания 4.

Исследование почвы и растений в сосудах в теплицах – это опыт:

Вегетационный
Полевой
Лизиметрический
Лабораторный

вариант задания 5.

Что такое схема опыта?

Схематический план опыта
Совокупность опытных и контрольных вариантов
Совокупность одноименных элементарных единиц опытного варианта
Перечень мероприятий, выполняемых при проведении опыта

вариант задания 6.

Что такое повторность?

Число одноименных делянок или сосудов в опыте
Число изучаемых вариантов
Число делянок в опыте
Часть площади опытного участка с полным набором вариантов

вариант задания 7.

Какие из видов ошибок являются неустраняемыми?

Случайная
Систематическая
Относительная
Грубая

вариант задания 8.

Как называется сплошной посев культуры, проводимый перед закладкой опыта для выявления характера плодородия почвы на опытном участке?

1) Уравнительный
2) Рекогносцировочный
3) Предшествующий
4) Предварительный.

вариант задания 9.

При каком значении коэффициента вариации (V) изменчивость принято считать средней?

- 1) меньше 10%
- 2) 10 – 20%
- 3) 30 – 50%
- 4) больше 50%

вариант задания 10.

При каком методе размещения вариантов предусматривается неизменный порядок расположения вариантов в каждом повторении?

- 1) Стандартный
- 2) Латинский квадрат
- 3) Рандомизированный
- 4) Систематический

вариант задания 11.

В каком эксперименте более низкая точность?

- Лабораторный опыт
- Полевой опыт
- Вегетационно-полевой опыт
- Вегетационный опыт

вариант задания 12.

Исследование почвы и растений в сосудах в теплицах – это опыт:

- Полевой
- Лизиметрический
- Лабораторный
- Вегетационный

вариант задания 13.

Что такое стандартное отклонение (S)?

- Максимальное значение признака
- Мера разброса отдельных наблюдений вокруг среднего значения признака
- Мера разброса между выборочной и генеральной средней
- Статистическая характеристика центра распределения частот

вариант задания 14.

Какие ошибки приводят к завышению или занижению результатов исследований под действием закономерного варьирования плодородия почвы?

- Систематические
- Случайные
- Грубые
- Статистические

вариант задания 15.

Что показывает коэффициент регрессии (b_{yx})

- Как изменяется величина «X» при изменении величины «Y»
- Долю (%) тех изменений, которые в данном явлении зависят от изучаемого фактора
- Тесноту и направление связи «X» с «Y»
- В каком направлении и на какую величину изменяется в среднем признак «Y» при изменении признака «X» на единицу измерения

вариант задания 16.

В результате дисперсионного анализа данных вегетационного опыта с установлено, что $F_{ф.} \square \square F_{05}$. Что это означает?

Нулевая гипотеза принимается

В опыте есть существенные различия на 1%-ном уровне значимости

В опыте в целом есть существенные различия между вариантами на 5%-ном уровне значимости

В опыте нет существенных различий

вариант задания 17.

При каких значениях коэффициента корреляции (r) корреляционная зависимость между признаками слабая:

1) $r \square \pm 0,3$

2) $r \square \pm 0,50$

3) $r = \pm 0,3 \div \pm 0,7$

4) $r \square \pm 0,8$

вариант задания 18.

Среднее содержание белка в зерне сорта «А» – 18,1%, у сорта «Б» – 20,2%. Существенны ли различия в содержании белка, если $НСР_{05} = 1,5\%$?

Существенны при 1%-ном уровне значимости

Существенны при 5%-ном уровне значимости

Определить невозможно

Не существенны

вариант задания 19.

Укажите формулу для вычисления дисперсии (S^2) при количественной изменчивости

1. $\sqrt{\frac{\sum (X - \bar{x})^2}{n - 1}}$

2. $\frac{\sum (X - \bar{x})^2}{n - 1}$

3. $\frac{S\bar{x}}{x} \cdot 100$

4. $\sqrt{\frac{\sum f(x - \bar{x})^2}{n - 1}}$

вариант задания 20.

Какое из определений термина «повторность» является правильным?

число одноименных делянок каждого варианта

часть площади опытного участка, включающего делянки с полным набором вариантов схемы опыта

число вариантов в одном повторении

число делянок в опыте

Содержательный элемент

Тип заданий: выбор нескольких правильных вариантов из предложенных вариантов ответов

вариант задания 1.

Что означает: "научное предположение, истинное значение которого является неопределенным"?

- 1) умозаключение
- 2) суждения
- 3) дедукция
- 4) гипотеза

вариант задания 2.

Что означает: "целенаправленное сосредоточение внимания исследователя на явлениях эксперимента или природы, их количественная и качественная регистрация"?

- 1) эксперимент
- 2) наблюдение
- 3) статистический анализ
- 4) опыт

вариант задания 3.

Что подразумевается под принципом (правилом) единственного различия?

- 1) размеры и направление делянок должны быть одинаковыми на всем опытном участке
- 2) технология возделывания и условия на опытном участке, кроме исследуемых факторов, должны быть одинаковыми
- при математическом анализе данные должны отличаться на определенную величину
- исследуемые совокупности растений не должны значительно отличаться друг от друга

вариант задания 4.

Что означает "воспроизводимость результатов опыта"?

- при повторе опыта в идентичных условиях и при аналогичных методиках должны получить аналогичные результаты
- результаты опыта должны быть такими же и в других почвенноклиматических зонах
- 3) в следующем году исследований результаты опыта должны повториться
 - 4) что даже при изменении условий опыта и методик исследования результаты опыта должны подтвердиться

вариант задания 5.

Какие значения критерия уровня значимости приемлемы в агрономии?

- 1) 0,1 %
- 2) 1 %
- 3) 5 %
- 4) 10 %

вариант задания 6.

Какие значения критерия уровня значимости используются в агрономии при исследовании эффективности гербицидов и других пестицидов?

- 1) 0,1 %
- 2) 1 %
- 3) 5 %
- 4) 10 %

вариант задания 7.

Если уровень значимости 5%-ный, чему будет равен уровень вероятности?

- 1) 90 %
- 2) 95 %
- 3) 99 %
- 4) 100 %

вариант задания 8.

Какой из вариантов ответа относится к систематическому размещению вариантов в опыте?

- 1) 1 2 3 4 5
- 2) 1 2 1 3 1 4 1 5
- 3) 1 2 3 1 4 5
- 4) 3 5 1 2 4

вариант задания 9.

Какое размещение вариантов в опыте относится к Дактиль-методу?

- 1) 1 2 3 4 5
- 2) 1 2 1 3 1 4 1 5
- 3) 1 2 3 1 4 5
- 4) 3 5 1 2 4

вариант задания 10.

Какая из моделей дисперсионного анализа относится к методу рендомизированных повторений?

- 1) $C_y = C_v + C_p + C_z$
- 2) $C_y = C_v + C_p + C_t + C_z$
- 3) $C_y = C_v + C_z$
- 4) $C_y = C_a + C_b + C_{ab} + C_p + C_z$

вариант задания 11.

Какая из моделей дисперсионного анализа относится к двухфакторному опыту?

- 1) $C_y = C_v + C_p + C_z$
- 2) $C_y = C_v + C_p + C_t + C_z$
- 3) $C_y = C_v + C_z$
- 4) $C_y = C_a + C_b + C_{ab} + C_p + C_z$

вариант задания 12.

При каком значении уровня вероятности риск ошибки составит 5%:

- 1) при 0,99
- при 99%
- при 95%
- 4) при 0,95

вариант задания 13.

В дисперсионном анализе дополнительную оценку по НСР проводят в том случае, если:

- 1) $F_{\text{факт.}} < F_{\text{теор.}}$
- 2) $F_{\text{факт.}} > F_{\text{теор.}}$
- 3) $H_0 : d=0$

вариант задания 14.

Какие значения критерия уровня значимости используются в агрономии при исследовании эффективности гербицидов и других пестицидов?

- 1) 0,1 %
- 2) 1 %
- 3) 5 %

вариант задания 15.

В дисперсионном анализе дополнительную оценку по НСР проводят в том случае, если:

$F_{\text{факт.}} < F_{\text{теор.}}$
 $F_{\text{факт.}} > F_{\text{теор.}}$

вариант задания 16.

Какая будет степень изменчивости признаков при $V = 12\%$

- слабая
- 2) сильная
 - 3) средняя

вариант задания 16.

Точность опыта считается хорошей, если ошибка выборки.

- 1) От 3 до 5-7 %
- От 1 до 3 %
Менее 1 %
Более 7 %

вариант задания 17.

Что значит, если $r_{XY} = -0,685$

Точность опыта высокая;
Правильного ответа нет;
Зависимость между признаками обратная тесная;
Точность опыта низкая;
Зависимость между признаками обратная средняя.

вариант задания 18.

Символ обозначения дисперсии?

- 1) s
 - 2) s^2
- V
 n

вариант задания 19.

Степень изменчивости признаков при $V = 35\%$

- 1) слабая
- 2) сильная
- 3) средняя
- 4) очень сильная

вариант задания 20.

Форма корреляции, когда при увеличении одних признаков соответственно увеличиваются другие признаки?

криволинейная

- прямолинейная
 3)качественная
 4)количественная

Содержательный элемент

Тип заданий: установление правильной последовательности в предложенных вариантах ответов вариант задания 1.

Установите соответствие:

1	Вся группа объектов, подлежащая изучению	1	выборочная совокупность (выборка)
2	Часть группы объектов, подлежащая изучению	2	генеральная (общая совокупность)

вариант задания 2.

Установите соответствие:

1	лабораторный метод	1	Исследование растений, выращиваемых в специальных сосудах, домиках, теплицах, оранжереях и т.д. при строго контролируемых условиях внешней среды
2	вегетационный метод	2	Анализ растений и среды их обитания в специально оборудованном помещении для исследований
3	лизиметрический метод	3	Исследование на специально выделенном участке, плодородие почвы и история которого хорошо известны и одинаковы

вариант задания 3.

Установите соответствие:

1	схема	1	совокупность слагающих элементов
2	план	2	совокупность опытных и контрольных вариантов, объединенных общей идеей
3	методика	3	заранее намеченная последовательность действий

вариант задания 4.

Установите соответствие:

1	Блок	1	одна делянка, на которой изучается сорт, условия возделывания, агротехнический прием или их сочетание.
2	Вариант опыта	2	часть повторения, компактная группа нескольких вариантов опыта;
3	Вариант контрольный (стандарт)	3	вариант сравнения, позволяет определить меру чувствительности растения к изучаемому фактору

вариант задания 5.

Установите соответствие:

1	Делянка опытная (посевная)	1	часть площади опытной делянки, предназначенной для учета урожая (без боковых и концевых защиток)
2	Делянка учетная	2	элементарная единица полевого опыта, имеющая определенный размер и форму и предназначенная для размещения отдельного варианта.

вариант задания 6.

Установите соответствие:

1	Выключка	1	часть учетной площади делянки, на которой не учитывается урожай вследствие случайных повреждений или ошибок, допущенных при проведении опыта.
2	Защитка	2	часть посевной делянки, на которой не учитывается урожай или это есть разность между площадью посевной и учетной опытной делянки.

вариант задания 7.

Установите соответствие:

1	Повторность на территории	1	число лет испытания агротехнических приемов и сортов.
2	Повторность опыта во времени	2	число одноименных вариантов в данном полевым опыте.

вариант задания 8.

Установите соответствие:

1	Полная рендомизация (метод неорганизованных повторений)	1	неизменный порядок следования вариантов в каждом повторении опыта.
2	Рендомизированное размещение вариантов (случайное)	2	варианты полевого опыта располагаются на делянках совершенно случайно.
3	Систематическое размещение вариантов	3	такое размещение вариантов полевого опыта, когда порядок их следования на делянках определяется по жребию или по таблице случайных чисел.

вариант задания 9.

Установите соответствие:

1	Вариант опыта	1	совокупность всех вариантов, входящих в опыт и сравниваемых между собой.
2	Схема опыта	2	определенная совокупность приемов возделывания растения, осуществляемых на одной делянке или на нескольких повторных де-

			лянках опыта.
3	Факториальная схема	3	схема опыта, включающая все градации факторов, во всех возможных сочетаниях, что позволяет оценить и выявить главный эффект от их взаимодействия.

вариант задания 10.

Установите соответствие:

1	Повторение	1	агротехнические (физиологические) условия, на фоне которых проводят оценку изучаемых факторов.
2	Повторность	2	часть площади опыта, включающая полный набор вариантов опыта.

вариант задания 11.

Установите соответствие между термином и определением:

1	Фактор	1	то, что нормируется и дозируется в опыте, эффективность чего может быть учтена.
2	Градация фактора	2	степень воздействия изучаемого признака на результирующую величину.

вариант задания 12.

Установите соответствие:

1	вариация	1	односторонняя стохастическая зависимость
2	дисперсия	2	малое смещение независимой переменной или функционала
3	регрессия	3	величина, показывающая, как именно и насколько сильно разбросаны значения

вариант задания 13.

Установите соответствие между термином и определением:

1	Корреляция	1	одинаковые приращения X вызывают одинаковые изменения Y
2	Линейная регрессия	2	взаимосвязь между признаками, когда изменение средних значений одного признака ведет к изменению средних значений другого

вариант задания 14.

Установите соответствие:

1	Коэффициент корреляции (r) показывает	1	долю тех изменений, которые зависят от изучаемого фактора;
2	Коэффициент детерминации (r^2) показывает	2	+тесноту (силу) связи и ее направление
3	Коэффициент регрессии (b_{yx}) показывает	3	+как изменяется значение признака Y при изменении значения признака X на единицу измерения.

вариант задания 15.

Установите соответствие:

1	Вид изменчивости – количество зерен в колосе	1	качественная много-ранговая
2	Вид изменчивости – окраска томатов перед уборкой	2	количественная дискретная (прерывистая)

вариант задания 16.

Установите соответствие:

1	Коэффициент корреляции показывает	1	тесноту связи и ее направление
2	Способность растений переносить температуру ниже 0°C.	2	как изменяется значение признака Y при изменении значения признака X на единицу измерения.

вариант задания 17.

Установите соответствие:

1	Вид изменчивости – урожайность озимой пшеницы	1	количественная непрерывная
2	Вид изменчивости – приживаемость саженцев	2	качественная двухранговая

вариант задания 18.

Установите соответствие:

1	Линейная регрессия	1	долю тех изменений, которые зависят от изучаемого фактора;
2	Коэффициент детерминации	2	одинаковые приращения X вызывают одинаковые изменения Y

вариант задания 19.

Установите соответствие определений типам севооборотов:

1	метод	1	совокупность приемов, операций и способов теоретического познания и практического преобразования действительности при достижении определенных результатов.
2	методология	2	учение о принципах, формах, методах познания и преобразования действительности, применении принципов мировоззрения к процессу познания, духовному творчеству и практике.

вариант задания 20.

Установите соответствие:

1	лабораторный	1	Выращивание растений в сосудах с песком
2	вегетационный	2	Изучение просачивания воды через слой почвы
3	лизиметрический	3	Постановка эксперимента в природных условиях
4	полевой	4	Микробиологический анализ почвы
5		5	Анализ кормов и пестицидов

Содержательный элемент

Тип заданий: выбор одного правильного варианта из предложенных вариантов ответов

вариант задания 1.

Лизиметрический опыт проводят.

В поле

Фитотронах

В лабораториях

В вегетационных домиках

вариант задания 2.

Метод расщепленных делянок используют для опытов.

Однофакторных

Разнофакторных

Многофакторных

Многолетних

вариант задания 3.

Если различия между вариантами выражается, например: массой, высотой, урожаем, числом зерен и т.д. это изменчивость.

Качественная

Относительная

Количественная

Массовая

вариант задания 4.

Дробный учет урожая на опытном участке проводят для

Выявления степени однородности почвенного плодородия

Повышения урожайности рекогносцировочного посева

Повышения точности учета урожая

Повышения качества урожая

вариант задания 5.

Уборку урожая начинают.

С защиток

С учетной площади

С производственных посевов

Не имеет значения

вариант задания 6.

К методам научной агрономии относятся.

Лабораторный и полевой
Вегетационный и математический
Дисперсионный и корреляционный
Производственный

вариант задания 7.

Вегетационные опыты проводятся в

Регулируемых условиях
Полевых условиях,
Стандартных условиях
Производственных условиях

вариант задания 8.

Уборку урожая начинают.

С учетной площади
С выключек
С контрольного варианта
С хозяйственного посева

вариант задания 9.

Если обработка почвы не изучается в опыте ее проводят.

Отдельно на каждой делянке
Через все делянки
Отдельно на каждой повторности
Без разницы

вариант задания 10.

Лучшим методом учета урожая является.

Сплошной
Учетных делянок
Пробного снопа
Пробных площадок

вариант задания 11.

Более простой метод размещения вариантов по делянкам.

Рендомизированный
Систематический
Случайный
Латинским квадратом

вариант задания 12.

При уборке урожая в начале убирают:

все четные делянки
все нечетные делянки
одноименные делянки всех повторений
все варианты одного повторения

вариант задания 13.

Если дозы удобрений не изучаются в опыте, то удобрения вносят

поделяночно
по повторениям

на всем опыте
не вносят

вариант задания 14.

Ширина боковых защитных полос в опытах по химзащите растений:

- 1) 0,5-1,0 м
- 2) 1,0-2,0 м
- 3) 2,0-3,0 м
- 4) Без защиток

вариант задания 15.

Стандартное значение влажности для зерновых:

- 1) 12%
- 2) 14%
- 3) 16%
- 4) 18%

вариант задания 16.

В условиях орошения деланки лучше располагать.

- В один ярус
- В два яруса
- В три яруса
- В четыре яруса

вариант задания 17.

Уменьшение учетной деланки из-за выключек допускается не более.

- 1) 70 %
- 2) 50 %
- 3) 20 %
- 4) 10 %

вариант задания 17.

Основанием для выключек служит.

- Ошибки при закладке опыта
- Желание экспериментатора
- Субъективные факторы
- Желание научного руководителя

вариант задания 18.

Основанием для выключек служит.

- Субъективные факторы
- Желание экспериментатора
- Стихийные явления
- Желание научного руководителя

вариант задания 19.

Густота стояния растений на орошаемых деланках по сравнению с неорошаемыми должна быть:

- меньше
- одинаковой
- больше
- не имеет значения

вариант задания 20.

Метод учета урожая применяемый в производственных условиях:

сплошной

полосной

по пробным площадкам

по пробным снопам

Индикатор достижения / результат освоения компетенции: ОПК-5.3. Уметь выбирать наиболее рациональные приемы технологии возделывания с\х культур с учетом применения экспериментальных исследований

Раскрытие индикатора (формирование результата)

Содержательный элемент (дескриптор): **Определения и терминология основных законов земледелия** (опирается на знания терминов законов земледелия, для выбора наиболее рациональных приемов технологии возделывания с\ культур)

Содержательный элемент (дескриптор): **Основные законы и определения в области земледелия и растениеводства** (применяет знания основных законов и определений в области земледелия и растениеводства для решения типовых задач)

Содержательный элемент (дескриптор): **Выбор рациональных приемов возделывания с\х культур с учетом проведенных экспериментов** (опирается на знания в области научных исследований и методики полевого опыта)

Содержательный элемент (дескриптор): **Выбор рациональных приемов возделывания с\х культур с учетом проведенных экспериментов** (использует знания при возделывании с\х культур с учетом проведенных опытов)

Содержательный элемент (дескриптор): **Выбор рациональных приемов возделывания с\х культур с учетом проведенных экспериментов** (анализирует полученные данные после проведенных опытов для рационализации приемов возделывания с\х культур в условиях производства)

Содержательный элемент (дескриптор): **Применение инновационных технологий, полученные и проверенные во время экспериментов** (опирается на знания в области инновационных технологий, полученные во время опытов, для внедрения в производство).

Содержательный элемент (дескриптор): **Самообразование и повышение квалификации профессиональной деятельности** (умеет использовать законы земледелия и знания в области научных исследований и получать новые научные и профессиональные знания)

Содержательный элемент

Тип заданий: выбор одного правильного варианта из предложенных вариантов ответов
вариант задания 1.

Соответствие главного лимитирующего фактора природной зоне:

Нечерноземная зона — щелочность почв;

зона избыточного увлажнения — аэрация почвы;

зона неустойчивого и недостаточного увлажнения — кислотность почв.

вариант задания 2.

Закон земледелия, при соблюдении которого обеспечивается максимальный урожай:

закон оптимума;

закон совокупного действия факторов жизни растений;

закон незаменимости и равнозначимое факторов жизни растений.

вариант задания 3.

Освоение севооборота это:

Разработка проектной документации проектной организацией

Утверждение проекта и перенесение его на землепользование хозяйства с закреплением границ севооборота

Осуществление плана перехода к вводимым севооборота

Расчет средней площади севооборотных участков и закрепление их границ на территории хозяйства.

вариант задания 4.

Соблюдение какого закона земледелия способствует сохранению и повышению плодородия почвы?

закона минимума

закона возврата

закона незаменимости и равнозначимости факторов жизни растений

закон совокупного действия факторов

закон плодосмена

вариант задания 5.

Какой из законов земледелия гласит: «Наивысший урожай можно получить только при оптимальном наличии факторов жизни растений, уменьшение или увеличение приводят к снижению или гибели урожая»?

закон возврата

закон совокупного действия факторов жизни растений

закон минимума, оптимума, максимума

закон плодосмена

закон незаменимости и равнозначимости жизни растений

вариант задания 6.

Какой из факторов жизни растений относят к космическим?

тепло

вода

питательные вещества

воздух

гумус

вариант задания 7.

Кто сформулировал закон плодосмена?

В. Р. Вильямс

В. Д. Панников

М. Г. Павлов

Г. Либшер

Ю. Либих

вариант задания 8.

Наглядным изображением, какого закона земледелия является «Бочка Добенека»?

совокупного действия факторов жизни растений

минимума

равнозначимости и незаменимости факторов жизни растений

плодосмена

возврата

вариант задания 9.

Автором какого закона земледелия является Василий Робертович Вильямс?

плодосмена

незаменимости и равнозначимости факторов жизни растений

непрерывного возрастания плодородия почвы

возврата

совокупного действия факторов

вариант задания 10.

Какой из законов гласит «Для получения высоких урожаев сельскохозяйственных культур необходимо одновременное наличие или приток всех факторов жизни в оптимальном соотношении»?

закон совокупного действия факторов жизни растений;

закон минимума, оптимума, максимума;

закон незаменимости и равнозначимости факторов жизни растений;

закон плодосмена

закон возврата

вариант задания 11.

На основе какого закона земледелия базируется воспроизводство плодородия почвы?

совокупного действия факторов

плодосмена

непрерывного возрастания плодородия почвы

возврата

незаменимости и равнозначимости факторов

вариант задания 12.

Какой из законов земледелия обосновывает необходимость чередования сельскохозяйственных культур?

закон непрерывного возрастания плодородия почвы

закон совокупного действия факторов жизни растений

закон плодосмена

закон возврата

закон минимума

вариант задания 13.

Назовите какая существует группа факторов жизни растений?

космические

почвенные

атмосферные

количественные

качественные

вариант задания 14.

Какой ученый сформулировал закон возврата?

В. Р. Вильямс

В. Д. Панников

М. Г. Павлов

Г. Либшер

Ю. Либих

вариант задания 15.

Несоблюдение какого закона земледелия может привести к постепенному снижению почвенного плодородия?

- закон совокупного действия факторов жизни растений
- закон равнозначности и незаменимости факторов жизни растений
- закон минимума
- закон возврата
- закон плодосмена

вариант задания 16.

Окультуривание почвы – это...

- изменение важнейших ее природных свойств в благоприятную сторону
- изменение основных агрохимических свойств почвы
- разделка дернины и уничтожение сорных растений на старопахотных и целинных землях
- увеличение глубины пахотного слоя почвы
- устранение мелкоконтурности

вариант задания 17.

Укажите один из постоянно действующих факторов газообмена:

- транспирация
- диффузия
- конденсация
- атмосферные осадки
- обработка почвы

вариант задания 18.

Какой показатель рассчитывается по формуле?

- влажность
- удельная масса
- объемная масса
- объем пор
- запас влаги в почве

вариант задания 19.

Что не относится к биологическим показателям плодородия и окультуренности почвы?

- наличие микроорганизмов
- наличие питательных веществ
- содержание органического вещества
- чистота почвы от сорных растений
- чистота почвы от вредителей и болезней

вариант задания 20.

Какой показатель характеризует потребность растений в воде?

- водный баланс почвы
- транспирационный коэффициент
- влажность почвы
- запас влаги в почве
- альбедо

Содержательный элемент

Тип заданий: открытого типа

вариант задания 1.

Процесс, служащий для постепенной акклиматизации рассады перед высадкой в грунт - это.....

вариант задания 2.

Химическое средство борьбы с сорняками-это.....

вариант задания 3.

Все то (рыхлое вещество, пленка, картон), что прикрывает почву от солнца, размыва, иссушения-это...

Вариант задания 4.

Любые остатки тел живых организмов и их отбросы-это....

вариант задания 5.

Химическое средство борьбы с вредителями или болезнями-это...

вариант задания 6.

Внесение удобрений к растущим растениям-это...

вариант задания 7.

В каких единицах измеряется объемная масса почвы?

вариант задания 8.

Физический песок – это...

вариант задания 9.

В каких единицах измеряется влажность почвы?

вариант задания 10

Паровое поле – это...

вариант задания 11.

Монокультура это

вариант задания 12.

Севооборот – это...

вариант задания 13

Пористость почвы – это...

вариант задания 14.

Оптимальная плотность почвы – это...

вариант задания 15.

Микроструктура – это...

вариант задания 16.

Растения, относящиеся к культурным видам, не возделываемые на данном поле – это...

вариант задания 17

Конкурентные отношения между культурными и сорными растениями на основе биохимических воздействий – это...

вариант задания 18

Вредоносность - это ...

вариант задания 19.

Противосорняковый карантин относится к

вариант задания 20.

Гетерокарпия – это...

Содержательный элемент

Тип заданий: выбор одного правильного варианта из предложенных вариантов ответов
вариант задания 1.

Сорные растения, всходы которых появляются весной при температуре 2-40с и проходят полный цикл за один вегетативный период

Метла полевая

Просо куриное

Марь белая

амброзия полыннолистная

вариант задания 2

Агробиологическая группа сорных растений, которые не возможно уничтожить в системе предпосевной обработки почвы ранние зерновые культуры

Зимующие

Яровые ранние

Яровые поздние

Озимые

вариант задания 3

Сорные растений, способные размножаться как семенами, так и вегетативно

1) Метла полевая

2) Заразиха подсолнечная

3) Осот полевой

4) Хвощ полевой

вариант задания 4

Сорняки, в борьбе с которыми используют метод «Провокации»

1) Осот полевой

2) Хвощ полевой

3) Амброзия полыннолистная

4) Заразиха подсолнечниковая

вариант задания 5

Сколько факторов жизни растений изучает наука земледелия

1) три

2) четыре

3) пять

4) шесть

вариант задания 6

Лучшим предшественником овощных севооборотов считаются

- 1) пары
- 2) пропашные
- 3) многолетние травы
- 4) сидераты

вариант задания 7

К космическим факторам жизни растений относятся следующие два

- 1) свет, вода
- 2) свет, тепло
- 3) тепло, воздух
- 4) тепло, вода

вариант задания 8

Величина урожая зависит от фактора, находящегося в абсолютном

- 1) оптимуме
- 2) минимуме
- 3) максимуме
- 4) не имеет значения

вариант задания 9

Для повышения плодородия необходимо вернуть в почву питательные вещества, вынесенные с урожаем

- 1) все
- 2) частично
- 3) больше
- 4) меньше

вариант задания 10

Структурой почвы называют различные по величине и форме

- 1) поры
- 2) частицу
- 3) агрегаты
- 4) комки

вариант задания 11

Наибольший урожай формируется при наличии факторов жизни в:

- 1) минимуме
- 2) оптимуме
- 3) максимуме
- 4) не имеет значения

вариант задания 12

Сумма атмосферных осадков меньше испарения – зона:

- 1) неустойчивого увлажнения
- 2) недостаточного увлажнения
- 3) избыточного увлажнения
- 4) нормального увлажнения

вариант задания 13

Содержание гумуса в почве показатель плодородия

- 1) агрохимический
- 2) агрофизический

- 3) биологический
- 4) агрономический

вариант задания 14

Строение пахотного слоя – соотношения:

- 1) твердой, капиллярной и жидкой фазы
- 2) твердой, жидкой и газообразной фазы
- 3) капиллярной, не капиллярной и воздушной фаз
- 4) твердой, некапиллярной и капиллярной фаз

вариант задания 15

Увеличить объем некапиллярных пор можно:

- 1) внесением минеральных удобрений
- 2) внесением органических удобрений
- 3) рыхлением почвы
- 4) уплотнением почвы

вариант задания 16

Структурное состояние почв считается плохим при содержании водопрочных агрегатов

- 1) менее 20%
- 2) менее 30%
- 3) менее 40%
- 4) менее 50%

вариант задания 17

К земным факторам растений относятся следующие два

- 1) тепло, вода
- 2) вода, питательные элементы
- 3) свет, воздух
- 4) свет, питательные элементы

вариант задания 18

К агрономическим приемам накоплению влаги в почве относятся:

- 1) Способы посева
- 2) снегозадержание
- 3) подбор сортов
- 4) внесение удобрений

вариант задания 19.

Источниками тепла в почве являются:

- 1) минеральные удобрения
- 2) атмосферные осадки
- 3) органические удобрения
- 4) способы обработки

вариант задания 20

Для окультуривания почвы используют следующие методы.

- 1) химический, физический, биологический
- 2) Агротехнический, биологический, химический
- 3) Физический, биологический, агротехнический
- 4) биологический, физический, агротехнический

Содержательный элемент

Тип заданий: выбор одного правильного варианта из предложенных вариантов ответов

вариант задания 1.

Какая плотность сложения суглинистой черноземной почвы считается оптимальной для зерновых культур:

- 1) 1,1 - 1,2 т/см³
- 2) 1,2 – 1,3 т/см³
- 3) 1,3 - 1,4 т/см³
- 4) 0,9 – 1,0 т/см³

вариант задания 2.

При какой крутизне склона рекомендуется пашню залужить:

- 1) 1 – 3°
- 2) 3 – 5°
- 3) 5 – 8°
- 4) > 8°

вариант задания 3.

Какую культуру не следует размещать на склонах крутизной более 5°

- 1) Клевер
- 2) Занятой пар
- 3) Чистый пар
- 4) Сидеральный пар

вариант задания 4.

Какую культуру размещают на буферных полосах на склоновых эрозионноопасных полях.

- 1) Ячмень
- 2) Озимая рожь
- 3) Смесь бобово – злаковых многолетних трав
- 4) Яровая пшеница

вариант задания 5.

Какая культура способна усваивать фосфор из труднодоступных фосфатов почвы.

- 1) Горох
- 2) Гречиха
- 3) Просо
- 4) Яровая пшеница

вариант задания 6.

Какой сорняк относится к группе корнеотпрысковых

- 1) Хвощ полевой
- 2) Полынь горькая
- 3) Осот полевой
- 4) Марь белая

вариант задания 7.

Карантинные сорняки

- 1) Овсяг
- 2) Бодяк полевой
- 3) Амброзия трехраздельная
- 4) Пырей ползучий

вариант задания 8.

В борьбе с каким сорняком применяется грипп альтернария

- 1) Пырей ползучий
- 2) Осот полевой
- 3) Повелика клеверная
- 4) Заразиха подсолнечниковая

вариант задания 9.

В борьбе с какими сорняками применяется мушка- фитомиза

- 1) Осот желтый
- 2) Бодяк полевой
- 3) Заразиха подсолнечниковая
- 4) Повилика клевера

вариант задания 10.

По какому признаку производится агроэкологическая оценка и группировка земель

- 1) Гранулометрический состав
- 2) Крутизна склона
- 3) Содержание гумуса
- 4) Кислотность почвы

вариант задания 11.

Оптимальная плотность почвы для картофеля 2/см³

- 1) 1,0 -1,1
- 2) 1,1-1,2
- 3) 1,2-1,3
- 4) 1,3-1,4

вариант задания 12.

Оптимальная плотность почвы для ячменя 2/см³

- 1) 1,0 -1,1
- 2) 1,1-1,2
- 3) 1,2-1,3
- 4) 1,3-1,4

вариант задания 13.

Оптимальная плотность почвы для гороха 2/см³

- 1) 1,0 – 1,1
- 2) 1,1- 1,2
- 3) 1,2- 1,3
- 4) 1,3 -1,4

вариант задания 14.

Оптимальное содержание воздуха в пахотном слое для зерновых культур от общей пористости.

- 1) 5-10
- 2) 10-15
- 3) 15-20
- 4) 20-25

вариант задания 15.

Оптимальное содержания воздуха в пахотном слое для пропашных культур от общей пористости, %

- 1) 0-10
- 2) 10-20
- 3) 20-30
- 4) 30-40

вариант задания 16.

Назовите представителя паразитных сорняков группы корневого питания

- 1) Вьюнок полевой
- 2) Заразиха подсолнечниковая
- 3) Повелика клеверная
- 4) Овсяг обыкновенный

вариант задания 17.

Сорняки, в борьбе с которыми используют метод «провокации»

- 1) Малолетние
- 2) Корнеотпрысковые
- 3) Корневищные
- 4) Кистестержнекорневые

вариант задания 18.

Размер агрономически ценных агрегатов в мм

- 1) 0,01-0,1
- 2) 0,25-10,0
- 3) 10,0-20,0
- 4) 20,0-30

вариант задания 19.

Процессы гумусонакопления в почве при рыхлении почвы

- 1) Возрастают
- 2) Снижаются
- 3) Стабилизируются
- 4) Не изменяются

вариант задания 20.

В каких единицах измеряется плотность сложения почвы

- 1) В %
- 2) В 2/см²
- 3) В 2/см³
- 4) В кг/см²

Содержательный элемент

Тип заданий: установление соответствия между элементами в предложенных вариантах ответов

вариант задания 1.

Установите соответствие:

№		№ от-вета	
1	сплошной посев	1	посев в лунки
2	гнездовой посев	2	посев по бороздам

3	посев ранней зимой	3	посев по поверхности
4	рядовой посев	4	посев по поверхности снега

вариант задания 2.

Установите соответствие:

№		№ от- вета	
1	мельчайшие	1	посев в горшочки
2	мелкие	2	посев по бороздам на глубину 3 см
3	средние	3	посев по бороздам на глубину 1 см
4	крупные	4	посев по поверхности, без заделки семян

вариант задания 3.

Установите соответствие:

№		№ от- вета	
1	кислая	1	7-8
2	нейтральная	2	6,5-7
3	щелочная	3	2-3
4	повышенной кислотности	4	4-5

вариант задания 4.

Установите соответствие:

№		№ от- вета	
1	железо	1	участвует в синтезе нуклеиновых кислот (РНК и ДНК) и витаминов
2	марганец	2	необходим для нормального протекания фотосинтеза, участвует в восстановлении CO ₂ , играет роль в поддержании структуры хлоропластов
3	медь	3	входит в состав ферментов, а также участвует в синтезе хлорофилла и обмене веществ, играет важную роль в дыхании растений
4	молибден	4	способствует морозо- и жаростойкости, а также засухоустойчивости растений

вариант задания 5.

Установите соответствие:

№		№ от- вета	
1	Азот	1	защищает от обезвоживания, укрепляет ткани, предупреждает преждевременное увядания цветков, повышает сопротивляемость культур к различного рода патогенам
2	Фосфор	2	представляет особую важность для роста и развития растений на всех стадиях жизненного

			цикла
3	Калий	3	участвует в транспорте питательных веществ, способствует более скорому вызреванию плодов
4	Магний	4	обеспечивает нормальное развитие и функционирование корневой системы, образование крупных соцветий, способствует вызреванию плодов

вариант задания 6.

Установите соответствие:

№		№ ответа	
1	дискование	1	предназначена для сплошной (на глубину 5 - 12 см) или междурядной (до 16 см) обработки почвы, при которой происходит крошение, рыхление, частичное перемешивание почвы и подрезание сорняков
2	прикатывание	2	такой способ обработки чаще применяют на вспаханных полях для разделки крупных глыб, заделки широких борозд, выравнивания гребней
3	культивация	3	выполняют на полях, освободившихся из-под зерновых культур или после уборки других однолетних культур
	лущение	4	уплотнения почвы, частичное рыхление ее, дробление крупных комков, выравнивание поверхности. Улучшает контакт семян с почвой и ускоряет их прорастание

вариант задания 7.

Установите соответствие:

№		№ ответа	
1	солончаки	1	промывные, кислые
2	подзолистые	2	малопродуктивные, холодные
3	таежно-мерзлотные	3	плодородные почвы
4	черноземы	4	почвы засолены

вариант задания 8.

Установите соответствие между функцией и характеристикой, определяющей ее:

№	Функция	№	Определение функции
1	Плоскостная эрозия	1	размыв почвы в глубину с образованием рытвин и глубоких промоин, перерастающих в овраги
2	Линейная эрозия	2	медленный смыв механических частичек с поверхности почвы, покрытой естественной растительностью
3	Ирригационная эрозия	3	это смыв верхних горизонтов почв на склонах при стекании талых и дождевых вод
4	Нормальная эрозия	4	происходит смыв и размыв почв оросительной во-

			дой
--	--	--	-----

вариант задания 9.

Установите соответствие:

№	Функция	№	Определение функции
1	Искусственное плодородие	1	измеряется урожаем и зависит как от свойств почв, ландшафта, так и от хозяйственной деятельности человека
2	Потенциальное плодородие	2	плодородие, которым обладает почва в результате хозяйственной деятельности человека
3	Эффективное плодородие	3	это плодородие, которым обладает почва в естественном состоянии
	Природное плодородие	4	способность почв обеспечивать определенный урожай

вариант задания 10.

Установите соответствие:

№		№	
1	Мочевина	1	органическое
2	Гумат	2	простое
3	Навозная жижа	3	микроудобрение
4	Суперфосфат	4	сложное

вариант задания 11.

Установите соответствие:

№		№ ответа	
1	ретарданты...	1	служат для уничтожения сорной растительности, общего и избирательного действия
2	дефолианты...	2	вызывают искусственное опадение листьев для облегчения механизированной уборки культур, например хлопчатника
3	десиканты...	3	ингибируют рост стебля благодаря торможению растяжения клеток и подавлению синтеза гиббереллинов
		4	вызывают подсушивание растений на корню, что позволяет ускорить сбор урожая сельскохозяйственных культур

вариант задания 12.

Установите соответствие:

№		№	
1	Плодосменный	1	клевер – озимая пшеница – картофель – яровая пшеница с подсевом клевера.
2	Плодосменный	2	горох – озимая рожь – рожь – кукуруза – яровая пшеница

3	Полевой	3	пар чистый – озимая рожь – яровая пшеница с подсевом люцерны – люцерна – проса – ячмень

вариант задания 13.

Установите соответствие, позволяющее определить время возникновения различных отраслей научного знания:

№		№	
1	III в. до н. э	1	становление технoзнания;
2	XX в.	2	возникновение математики;
3	XIX в.	3	формирование социальных наук;
4	XVI – XVIII вв.	4	появление естествознания.

вариант задания 14.

Установите соответствие, позволяющее охарактеризовать такие методы научного исследования, как анализ и синтез:

№		№ ответа	
1	анализ	1	разложение
2	синтез	2	обобщение
3		3	интегрирование
		4	разделение
		5	сочетание
		6	суммирование

вариант задания 15.

Установите соответствие:

№	Термин	№ ответа	Определение термина
1	Симпортом-...	1	процесс впячивания поверхности мембраны, благодаря которому происходит «заглатывание» капелек жидкости с растворенными веществами называется:
2	через гидрофильные поры-..	2	облегченная диффузия происходит
3	пиноцитоз-...	3	транспорт двух веществ в одном направлении называется
		4	пассивный облегченный транспорт веществ через мембраны осуществляется:

вариант задания 16.

Установите соответствие:

№		№ ответа	
1	LEA-белки-...	1	стабилизируют структуру белка
2	шапероны-...	2	связывают молекулы воды

3	убиквитины-...	3	образуют водные каналы мембран
		4	делают белок доступным для действия протеаз

вариант задания 17.

Установите соответствие:

№		№ от-вета	
1	фиксация атмосферного азота осуществляется-...	1	нитратредуктаза
2	восстановление нитратов осуществляется-...	2	нитрогеназа
3	образование глутамата из NH ₃ и 2-оксоглутарата осуществляется-...	3	глутаминсинтетаза
		4	глутаматдегидрогеназа

вариант задания 18.

Установите соответствие:

№		№ от-вета	
1	продуктами световой фазы фотосинтеза являются:	1	CO ₂ и H ₂ O
2	продуктами темновой фазы фотосинтеза являются:	2	декстрины
3	конечным продуктом аэробной фазы дыхания является:	3	АТФ, НАДФ*2H и O ₂
		4	триозы, АДФ, НАДФ* и фосфат

вариант задания 19.

Установите соответствие:

№		№ от-вета	Л
1	подготовительный	1	происходит в цитоплазме
2	анаэробный	2	происходит в митохондриях
3	аэробный	3	происходит в хромосомах
		4	происходит в лизосомах

вариант задания 20.

Установите соответствие:

№		№ от-вета	
1	при окислении пирувата на протяжении одного оборота цикла Кребса выделяется.... молекул CO ₂	1	38
2	при окислении одной молекулы пирувата образуется в цикле Кребса... молекул АТФ	2	4
3	при окислении глюкозы в процессе дыхания при функционировании гликолиза и цикла Кребса в общей образуются....молекул АТФ	3	3
		4	15

Содержательный элемент

Тип заданий: выбор нескольких правильных вариантов из предложенных вариантов ответов

вариант задания 1.

Как называется система земледелия, основанная на зернопаровых севооборотах с полосным размещением с.х. культур и чистого пара?

- 1) почвозащитная
- 2)улучшенная зерновая
- 3) зернопаровая
- 4) сидеральная
- 5) пропашная

вариант задания 2.

Какая из нижеперечисленных систем земледелия относится к экстенсивным?

- 1) переложная
- 2) паровая
- 3) плодосменная
- 4) подсечно-огневая
- 5) лесопольная

вариант задания 3.

Какая система земледелия считается наиболее интенсивной и применяется преимущественно в пригородных овощеводческих и специализированных картофельных хозяйствах?

- 1) зернотравяная
- 2) зернопропашная
- 3) пропашная
- 4) сидеральная
- 5) переложная

вариант задания 4.

На что в первую очередь направлены приемы повышения плодородия в системе земледелия на легких почвах?

- 1)на повышение аэрации
- 2) на увеличение содержания органического вещества
- 3) на снижение засоренности
- 4) на снижение кислотности
- 5)на повышение продуктивности

вариант задания 5.

Какие системы земледелия были самыми первыми?

- 1) альтернативные
- 2) примитивные
- 3) экстенсивные
- 4) интенсивные
- 5)переходные

вариант задания 6.

Какая система земледелия используется в хозяйствах зерноживотноводческого направления, основой которой служат севообороты с преобладанием двух групп культур – зерновых и многолетних трав?

- 1) зернопаровая
- 2) зернотравяная

- 3) почвозащитная
- 4) зерновая
- 5) кормовая

вариант задания 7.

Как называется система земледелия, предусматривающая проведение различных мероприятий в земледелии с учетом расположения небесных тел?

- 1) биологическая
- 2) экологическая
- 3) биодинамическая
- 4) органическая
- 5) сидеральная

вариант задания 8.

Какая система земледелия применяется преимущественно на осушенных торфяно-болотных почвах для их охраны и рационального использования?

- 1) почвозащитная зернокормовая
- 2) плодосменная
- 3) зерновая
- 4) сидеральная
- 5) пропашная

вариант задания 9.

Какая из ниже перечисленных систем земледелия относится к интенсивным?

- 1) лесопольная
- 2) паровая
- 3) улучшенная зерновая
- 4) плодосменная
- 5) залежная

вариант задания 10.

Какой элемент (звено) системы земледелия обеспечивает повышение плодородия почвы?

- 1) система машин
- 2) система мероприятий по борьбе с вредителями, болезнями и сорняками
- 3) система семеноводства
- 4) система мелиорации
- 5) система удобрения

вариант задания 11.

Какое условие, прежде всего, должны выполнять применяемые системы земледелия на торфяных почвах?

- 1) защита почв от эрозии
- 2) обеспечение зеленого конвейера
- 3) поддержание бездефицитного баланса гумуса
- 4) оптимизация водного режима
- 5) снижение засоренности

вариант 12.

В какой системе земледелия не менее половины площади пашни занимают зерновые и технические не пропашные культуры в сочетании с посевами трав?

- 1) зернотравяная
- 2) плодосменная

- 3) плодосменно-универсальная
- 4) паровая
- 5) сидеральная

вариант задания 13.

Какая обработка почвы возможна и целесообразна в системах земледелия на легких почвах?

- 1) минимальная обработка
- 2) ранняя зяблевая вспашка
- 3) кротование и щелевание
- 4) ярусная
- 5) плантажная

вариант задания 14.

Основой какой системы земледелия служит активность почвенного биоценоза, на поддержание которого направлены все мероприятия в земледелии?

- 1) промышленно-заводской
- 2) сидеральной
- 3) органо-биологической
- 4) пропашной
- 5) симбиотической

вариант задания 15.

Как называются системы земледелия, в которых сознательно отказываются от применения химических средств защиты растений и минеральных удобрений, снижают интенсивность механической обработки почвы?

- 1) почвозащитные
- 2) альтернативные
- 3) экстенсивные
- 4) берегающие
- 5) примитивные

вариант задания 16.

Какое количество органических удобрений необходимо вносить на связных почвах для поддержания бездефицитного баланса гумуса?

- 1) 6-8 т/га пашни
- 2) 10-12 т/га пашни
- 3) 16-18 т/га пашни
- 4) 18-20 т/га пашни
- 5) 60-80 т/га пашни

вариант задания 17.

За счет чего предотвращаются эрозионные процессы в системах земледелия на торфяных почвах?

- 1) почвозащитной обработки почвы
- 2) кулисных посевов высокостебельных культур
- 3) посева многолетних трав
- 4) посадки лесополос
- 5) внесения высоких доз удобрений

вариант задания 18.

На что прежде всего должна быть направлена система обработки тяжелых почв?

- 1) на усиление аэрации
- 2) на повышение влагоемкости
- 3) на снижение минерализации гумуса
- 4) на снижение засоренности
- 5) на снижение кислотности

вариант задания 19.

Что определяет зональность системы земледелия?

- 1) почва, климат, рельеф, растительный покров
- 2) засоренность, мощность пахотного слоя
- 3) техническая оснащенность, рельеф, климат
- 4) продолжительность вегетационного периода
- 5) количество осадков за вегетационный период

вариант задания 20.

К какой группе систем земледелия относится органическая система?

- 1) интенсивная
- 2) альтернативная
- 3) экстенсивная
- 4) примитивная
- 5) переходная

Содержательный элемент

Тип заданий: Установить правильную последовательность

вариант задания 1.

Установите правильную последовательность в севообороте: 1) озимая пшеница 2) клевер 3) яровая пшеница с подсевом клевера 4) картофель

вариант задания 2.

Установите правильную последовательность в севообороте: 1) рожь на з\к 2) озимая рожь 3) кукуруза 4) яровая пшеница 5) горох

вариант задания 3.

Установите правильную последовательность в севообороте: 1) яровая пшеница с подсевом люцерны 2) люцерна 3) ячмень 4) пар чистый 5) просо 6) озимая рожь

вариант задания 4.

Установите правильную последовательность в севообороте: 1) озимая пшеница 2) кормовая свекла 3) ячмень 4) чистый пар 5) ячмень с подсевом люцерны 5) люцерна

вариант задания 5.

Установите последовательность сельскохозяйственных культур в порядке увеличения массы их растительных остатков: 1 — ячмень; 2 — озимая пшеница; 3 — озимая рожь; 4 — горох; 5 — многолетние травы; 6 — кукуруза; 7 — сахарная свекла:

вариант задания 6.

Установите последовательность сельскохозяйственных культур (полей) в порядке возрастания их положительного влияния на структуру почвы: 1 — многолетние травы; 2 — пар чистый; 3 — озимая рожь; 4 — кукуруза; 5 — ячмень; 6 — сахарная свекла:

вариант задания 7.

Определить последовательность операций при обработке почвы для посева растений:

- 1.нарезка борозд
- 2.рыхление
- 3.полив
- 4.посев
- 5.заравнивание борозд
- 6.уплотнение
- 7.боронование

вариант задания 8.

Определить последовательность подготовки семян к посеву:

- 1.проращивание
- 2.предворительное намачивание
- 3.дезинфекция

вариант задания 9.

Определить последовательность обработки почвы в чистом пару:

- 1.вспашка
- 2.прослойная культивация
- 3.внесение органических удобрений и перепашка зяби
- 4.лушение или дискование
- 5.ранневесеннее боронование

вариант задания 10.

Определить последовательность обработки почвы в занятом пару:

- 1.лушение или дискование
- 2.предпосевная обработка
- 3.вспашка
- 4.осенняя подготовка почвы

вариант задания 11.

Определить последовательность типов почв в порядке убывания по содержанию гумуса:

- 1.каштановые;
- 2.серые лесные;
- 3.чернозем

вариант задания 12

Определить последовательность этапов выращивания картофеля:

- 1.перепашка или дискование
- 2.внесение и заделка удобрений до посадки
- 3.вспашка в осенний период
- 4.обработка почвы до всходов
- 5.посадка
- 6.нарезка гребней
- 7.окучивание

вариант задания 13

Определить последовательность видов обработки почвы в зависимости от глубины в порядке возрастания:

- 1.глубокая
- 2.основная обработка
- 3.мелкая обработка

4.поверхностная обработка

вариант задания 14.

Определить последовательность операций при подготовке емкости к посадке растения:

- 1.насыпать дренаж
- 2.взять подходящую емкость
- 3.насыпать землю
- 4.мойка емкости

вариант задания 15

Определить последовательность операций по подготовке почвы в теплице к посадке:

- 1.удаление корней сорняков
- 2.перекопка
- 3.боронование
- 4.нарезка борозд

вариант задания 16.

Определить последовательность операций по исследованию готовности почвы к посадке

- 1.скатать комок
- 2.слегка ударить по комку
- 3.взять пробу земли
- 4.сделать вывод о готовности почвы

вариант задания 17.

Установите последовательность основных этапов научного исследования. 1) Выдвижение гипотезы 2) Проверка прогнозов 3) Получение новых фактов 4) Построение теории 5) Экспериментальная проверка гипотезы 6) Определение темы исследования и обоснование её актуальности

вариант задания 18.

Установите правильную последовательность в севообороте 1. Кукуруза на силос; 2. Оз.тритикале; 3. Ячмень; 4. Люцерна (выводное поле) 5. Оз.рожь на з/м+одн.травы;

вариант задания 19.

Установите правильную последовательность в севообороте 1-3. Мн.травы; 4. Оз.рожь + пожнивные; 5. Овес + мн.травы;6. Однол.травы+поукосные; 7. Оз.рожь+ пожнивные.

вариант задания 20.

Установите правильную последовательность в севообороте 1. Картофель; 2. Ячмень; 3. Кукуруза; 4. Однолетние травы; 5. Картофель; 6. Кукуруза.

ОПК-6 Способен использовать базовые знания экономики и определять экономическую эффективность в профессиональной деятельности

6.1 ИД 1 Демонстрирует базовые знания экономики в сфере сельскохозяйственного производства

Раскрытие индикатора (формирование результата)

Содержательный элемент 1 (дескриптор): Понятия и категории экономической теории, законы экономического развития (демонстрирует знание понятий и категорий экономической теории в профессиональной деятельности)

Содержательный элемент 2 (дескриптор): Определения и терминология экономики предприятия (демонстрирует знание определений и терминов экономики предприятия в профессиональной деятельности)

Содержательный элемент 3 (дескриптор): Определения и терминология маркетинга (демонстрирует знание определений и терминов маркетинга в профессиональной деятельности)

Содержательный элемент 4 (дескриптор): Определения и терминология менеджмента (демонстрирует знание определений и терминов менеджмента в профессиональной деятельности)

Содержательный элемент 5 (дескриптор): Сущность и основные показатели экономической эффективности на макроуровне (демонстрирует знание сущности и основных показателей экономической эффективности на макроуровне)

Содержательный элемент 6 (дескриптор): Сущность и основные показатели экономической эффективности (демонстрирует знание сущности и основных показателей экономической эффективности использования производственных ресурсов)

Содержательный элемент 7 (дескриптор): Сущность и основные показатели экономической эффективности на микроуровне (демонстрирует знание сущности и основных показателей экономической эффективности аграрного предприятия)

Тип заданий: выбор одного правильного варианта из предложенных вариантов ответов

Вариант задания 1.

Экономический закон отражает:

1. содержание абстрактных категорий
2. переходные состояния экономических отношений
3. обобщенное толкование экономического явления
4. устойчивые, повторяющиеся, объективные, функциональные связи и взаимозависимости в экономических явлениях

Вариант задания 2.

Постоянные издержки фирмы – это:

1. затраты на ресурсы по ценам, действовавшим в момент их приобретения
2. издержки, которые несет фирма даже в том случае, если продукция не производится
3. неявные издержки
4. ни один из ответов не является правильным

Вариант задания 3.

Найдите правильное утверждение из ниже перечисленных:

1. инфляция неизбежно несет за собой рост стоимости жизни
2. инфляция равносильна снижению покупательской способности населения
3. инфляция – это снижение ценности денег
4. инфляция не могла бы быть при отсутствии денег

Вариант задания 4.

Изокванта – это линия, которая указывает:

1. множество комбинаций цен на ресурсы
2. множество комбинаций ресурсов, которые могут быть использованы в производстве одного продукта
3. множество комбинаций всех ресурсов, которые могут быть использованы в производстве двух и более продуктов
4. множество комбинаций затрат на производство продуктов

Вариант задания 5.

Закон убывающей предельной полезности состоит в том, что:

1. все блага имеют для покупателя разную полезность и поэтому их все можно расположить в порядке убывания этой полезности
2. необходимо потреблять сначала самые полезные блага, а потом все остальные
3. полезность от приобретения следующей порции блага всегда меньше полезности предыдущей
4. необходимо потреблять сначала самые дорогие блага, а потом все остальные

Вариант задания 6.

Рента – это:

1. доход земельного собственника
2. доход, получаемый на ссудный капитал
3. доход, получаемый на акцию
4. доход, получаемый на облигацию

Вариант задания 7.

Рынок – это:

1. набор продавцов и покупателей, которые через реальное или потенциальное взаимодействие определяют цену товара или набора товаров
2. набор покупателей, которыми являются деловые предприятия
3. предприятия, домашние хозяйства и студенты
4. набор продавцов, которыми являются фирмы

Вариант задания 8.

Специфику решению фирмы о покупке капитального актива, в отличие от других ресурсов, придает:

1. фактор времени
2. ограниченность этого вида ресурса
3. невозобновляемость этого ресурса
4. прибыль, которую можно получить от использования этого ресурса

Вариант задания 9.

Экономические ресурсы – это все то, что:

1. является результатом процесса производства
2. человек извлекает из недр земли
3. ограничено в пространстве и во времени
4. используется или может быть использовано в процессе производства

Вариант задания 10.

Монополия – это такая рыночная структура, при которой:

1. товар однороден, входных барьеров нет, имеется два продавца и множество покупателей
2. имеется один продавец и несколько покупателей
3. имеется много продавцов и покупателей, входных барьеров нет, товар дифференцирован
4. имеется много продавцов и один покупатель, товар однородный

Вариант задания 11.

Естественная монополия – это тип рыночной структуры, который характеризуется:

1. наличием исключительных прав на производство продукции у фирмы
2. собственностью одной фирмы на важнейший производственный ресурс
3. устойчиво положительным эффектом масштаба
4. собственностью фирмы на полезные ископаемые

Вариант задания 12.

Реальная заработная плата – это:

1. фактически начисленная рабочему заработная плата
2. разница между заработной платой и уровнем прожиточного минимума
3. количество товаров и услуг, которые можно приобрести на заработную плату
4. разница между выплаченной заработной платой и минимальным уровнем оплаты труда

Вариант задания 13.

«Правило 70» позволяет определить:

1. количество лет для улучшения демографической обстановки в стране
2. число краткосрочных циклов в рамках одного цикла Кондратьева
3. число лет для удвоения инфляции
4. среднюю продолжительность безработицы

Вариант задания 14.

Предельный продукт труда – это:

1. максимальное количество продукции, которое может быть произведено
2. среднее количество продукции, произведенное за счет привлечения дополнительной единицы фактора производства
3. минимальное количество продукции, которое может быть произведено
4. количество продукции, произведенное дополнительно привлеченным рабочим

Вариант задания 15.

К косвенным налогам в России относится:

1. налог на доходы физических лиц
2. налог на прибыль
3. налог на добавленную стоимость
4. налог на имущество с физических лиц

Вариант задания 16.

Рефинансирование государственного долга – это:

1. превращение займов в долгосрочные иностранные инвестиции
2. объявление об отказе выплачивать проценты
3. превращение краткосрочных обязательств в долгосрочные
4. выпуск новых серий государственных ценных бумаг, выручка от которых идет на выплату процентов по предыдущим сериям

Вариант задания 17.

В качестве основных факторов производства выступают:

1. капитал, труд, земля, предпринимательство
2. только труд и земля
3. земля, капитал, инфраструктура
4. только предпринимательская способность

Вариант задания 18.

Цена спроса – это:

1. минимальная цена, которую покупатели согласны заплатить за данный товар
2. максимальная цена, которую покупатели согласны заплатить за данное количество товара
3. максимальная цена, по которой продавцы реализуют товар на рынке
4. минимальная цена, по которой продавец реализует свой товар

Вариант задания 19.

Цена предложения – это:

1. максимальная цена, по которой продавцы согласны предложить на рынок данное количество товара
2. минимальная цена, по которой продавцы продают на рынке свои товары
3. минимальная цена, по которой продавцы согласны предложить на рынок данное количество товара
4. средняя арифметическая из максимальной и минимальной цены сделки

Вариант задания 20.

Экономика эффективна, если в ней достигнуто:

1. использование всех имеющихся ресурсов
2. или полная занятость, или полное использование остальных ресурсов
3. полная занятость
4. полное использование производственных ресурсов

Содержательный элемент 2 (дескриптор):

Определения и терминология экономики предприятия (демонстрирует знание определений и терминов экономики предприятия в профессиональной деятельности)

Тип заданий: выбор одного правильного варианта из предложенных вариантов ответов

Вариант задания 1.

Что понимается под предприятием:

1. имущественный комплекс, используемый для осуществления предпринимательской деятельности
2. хозяйствующий субъект, производящий продукцию, выполняющий работы и оказывающий услуги в целях удовлетворения общественных потребностей и получения прибыли
3. трудовой коллектив, способный производить продукцию (работы, услуги)
4. самостоятельный хозяйствующий субъект с правами физического лица

Вариант задания 2.

Укажите основную цель функционирования предприятия в рыночных условиях:

1. максимальное удовлетворение общественных потребностей
2. повышение заработной платы работников
3. выход на мировой рынок
4. получение прибыли и её максимизация

Вариант задания 3.

По источникам формирования капитал подразделяется на:

1. уставный и добавочный
2. денежный и реальный
3. основной и оборотный
4. собственный и заемный

Вариант задания 4.

В составе имущества выделяют элементы:

1. материально-вещественные и нематериальные элементы
2. основные фонды и долгосрочные финансовые вложения
3. незавершенное производство и расходы будущих периодов
4. производственные запасы и готовую продукцию

Вариант задания 5.

По функциональному назначению основные фонды делятся на:

1. основные и оборотные
2. производственные и непроизводственные
3. оборотные и внеоборотные
4. максимальные и минимальные

Вариант задания 6.

Целесообразная деятельность человека, в процессе которой создаются материальные и духовные ценности – это:

1. труд
2. факторы производства
3. работа
4. количество затраченного труда

Вариант задания 7.

К собственным источникам финансовых ресурсов предприятия относится:

1. себестоимость
2. прибыль
3. выручка от реализации продукции
4. кредиты

Вариант задания 8.

Объём работ или стоимость общего результата производственной деятельности предприятия за определенный период времени – это:

1. готовая продукция
2. реализованная продукция
3. нереализованная продукция
4. валовая продукция

Вариант задания 9.

Понятие «производительность труда» включает:

1. меру количества затраченного труда
2. продуктивность производственной деятельности кадров предприятия
3. количество произведенной продукции за единицу рабочего времени
4. количество произведенной продукции на единицу площади

Вариант задания 10.

К трудовым ресурсам относят население в возрасте:

1. от 14 лет
2. от 16 лет
3. от 18 лет
4. от 21 года

Вариант задания 11.

Все затраты на производство и реализацию продукции составляют:

1. производственную себестоимость
2. среднюю себестоимость
3. полную себестоимость
4. предельные затраты

Вариант задания 12.

Постоянные затраты – это затраты:

1. на управление и обслуживание производства

2. которые не изменяются при изменении объема производства
3. которые не приводят к выпуску продукции
4. на оплату труда

Вариант задания 13.

Полная себестоимость отражает все затраты на производство и реализацию продукции и складывается из:

1. производственной себестоимости и коммерческих расходов
2. производственной себестоимости и цеховой себестоимости
3. производственной себестоимости и прибыли
4. цеховой себестоимости и коммерческих расходов

Вариант задания 14.

В себестоимость продукции включаются:

1. выраженные в денежной форме затраты на производство и реализацию продукции
2. расходы на покупку новой техники
3. расходы на создание материалов и топлива
4. расходы на создание новых рабочих мест

Вариант задания 15.

Классификация оборотных средств предусматривает их деление на:

1. фонды обращения и производственные запасы
2. фонды обращения и незавершенное производство
3. оборотные производственные фонды и фонды обращения
4. оборотные производственные фонды и денежные средства

Вариант задания 16.

Производственная деятельность предприятия включает:

1. изготовление продукции
2. ремонт электробытовой техники работникам предприятия
3. медицинское обслуживание работников предприятия
4. выполнение заказов работников предприятия заводской столовой

Вариант задания 17.

Затраты представляют собой:

1. увеличение активов и обязательств, связанное с возникновением капитала
2. увеличение активов или уменьшение обязательств, связанное с погашением кредиторской задолженности
3. уменьшение активов или увеличение обязательств, связанное с возникновением издержек
4. уменьшение активов и обязательств, связанное с реформацией баланса

Вариант задания 18.

Результатом производственной деятельности предприятия является:

1. работы
2. продукция
3. услуги
4. все ответы верны

Вариант задания 19.

Любое имущество, реализуемое, либо предназначенное для реализации признается:

1. товаром
2. услугой

3. продукцией
4. продуктом

Вариант задания 20.

Как экономическая категория цена представляет собой:

1. денежное выражение стоимости товара
2. денежное выражение затрат предприятия на производство и реализацию продукции
3. форма выражения благ, проявляющаяся в процессе их обмена
4. количество денежных средств, на которые покупатель согласен обменять свой товар

Содержательный элемент 3 (дескриптор):

Определения и терминология маркетинга (демонстрирует знание определений и терминов маркетинга в профессиональной деятельности)

Тип заданий: выбор одного правильного варианта из предложенных вариантов ответов

Вариант задания 1.

Маркетинг – это:

1. комплексная система производства, транспортировки и хранения материальных ресурсов
2. деятельность по росту производительности труда в обществе
3. вид человеческой деятельности, направленной на улучшение социально-экономической и политической обстановки в обществе
4. вид человеческой деятельности, направленный на удовлетворение нужд и потребностей посредством обмена

Вариант задания 2.

Потребность – это:

1. количество денег, которое потребитель может использовать для удовлетворения своих нужд
2. нужда, воплощенная в какую-то конкретную форму
3. товар, который способен удовлетворить нужду потребителя
4. все ответы верны
5. правильного ответа нет

Вариант задания 3.

Спрос на товар (услугу) как категорию маркетинга – это:

1. нужда в конкретном виде продукции
2. потребность в товаре (услуге)
3. потребность в товаре, которая может быть оплачена потребителем
4. все ответы верны
5. правильного ответа нет

Вариант задания 4.

Сущность маркетинга – это:

1. процесс управления, направленный на удовлетворение потребностей потребителей с целью получения прибыли
2. деятельность по организации личных продаж с целью продвижения товаров к потребителю
3. деятельность по организации мерчендайзинга с целью максимального увеличения объемов продаж
4. деятельность по организации рекламной деятельности с целью получения максимальной прибыли

Вариант задания 5.

Цели концепции социально-этичного маркетинга – это:

1. удовлетворение разумных потребностей
2. защита окружающей среды
3. комплексный учет интересов потребителей, предприятия и общества в целом
4. все вышеперечисленное

Вариант задания 6.

Окружающая среда маркетинга – это:

1. совокупность сил и факторов, оказывающих влияние на хозяйственную деятельность фирмы
2. торгово-сбытовая сеть фирмы
3. система коммуникационных связей
4. малые предприятия, связанные с фирмой

Вариант задания 7.

Позиционирование товара – это:

1. определение с позиций потребителем места товара на рынке в ряду других, аналогичных ему товаров
2. анализ всего комплекса рыночной политики предприятия в отношении товара
3. определение потенциальных потребителей товара
4. координация усилий посредников

Вариант задания 8.

Сегментация – это:

1. разделение рынка на отдельные части
2. разделение потребителей на однородные группы
3. определение места для своего товара в ряду товаров – аналогов
4. стратегия выборочного проникновения на рынок

Вариант задания 9.

Ёмкостью рынка является:

1. общее количество товара, проданного на данной территории за данный промежуток
2. количество потребителей, уже купивших товар
3. доля предприятия в общем объёме продаж данной территории
4. количество конкурентов, работающих на данном рынке

Вариант задания 10.

Комплексный маркетинг (маркетинг-микс) – это:

1. использование маркетингового исследования для обоснования стратегических решений
2. объединение маркетинговых усилий производителя и дистрибьютора
3. комбинация инструментов маркетинга и их концентрация на том направлении, на котором фирма располагает преимуществом
4. нет верного ответа

Вариант задания 11.

Маркетинговые исследования – это:

1. то же самое, что и «исследование рынка»
2. постоянно действующая система сбора, классификации, анализа, оценки и распространения маркетинговой информации
3. сбор, упорядочивание, анализ и обобщение данных для обнаружения и решения различных маркетинговых проблем
4. исследование маркетинга

Вариант задания 12.

Вторичная информация – это:

1. достоверная информация
2. информация, полученная в результате полевых исследований
3. информация, полученная ранее для других целей
4. любая экономическая информация

Вариант задания 13.

Полевое исследование – это:

1. исследование, которое проводится маркетинговой службой фирмы в сельской местности
2. сбор первичных данных у носителей информации
3. обработка данных, полученных на коммерческой основе у официальных источников
4. сбор вторичной информации

Вариант задания 14.

Мониторинг в маркетинге – это:

1. скачивание информации с монитора компьютера
2. система постоянного отслеживания параметров рынка
3. модель, описывающая рыночную ситуацию
4. исследование маркетинга

Вариант задания 15.

Разведочное исследование – это:

1. маркетинговое исследование, проводимое для проверки гипотез относительно причинно-следственных связей
2. маркетинговое исследование, направленное на описание маркетинговых проблем, ситуаций, отношения потребителей к продукции компании
3. маркетинговое исследование, проводимое с целью сбора предварительной информации, необходимой для лучшего определения проблем и выдвигаемых гипотез
4. маркетинговое исследование, направленное на описание маркетинговых проблем, ситуаций, отношения потребителей к продукции конкурентов

Вариант задания 16.

Товар в маркетинге – это:

1. любой продукт деятельности
2. продукт деятельности, предложенный на рынке для продажи по определенной цене и по этой цене пользующийся спросом как удовлетворяющий потребности
3. средство удовлетворения потребности
4. результат исследований, разработок и производства

Вариант задания 17.

Товародвижение – это:

1. транспортное перемещение товара
2. сфера товарного обращения
3. перемещение товара в экономическом и географическом пространстве
4. продвижение товара

Вариант задания 18.

Франчайзинг – это:

1. анализ факторов, влияющих на дистрибьюцию
2. сбор информации о купле-продаже товара
3. приобретение дебиторской задолженности фирмы-продавца

4. тип организации бизнеса, предполагающий создание широкой сети однородных предприятий

Вариант задания 19.

Канал товародвижения – это:

1. водный путь перевозки товара
2. цепочка торговых посредников, через которых проходит товар
3. маршрут движения товара в географическом пространстве
4. время движения товара от производителя к потребителю

Вариант задания 20.

Уровень канала распределения – это:

1. количество торговых посредников, участвующего в перемещении товара к потребителю
2. место предоставления товара потребителю
3. качество услуг, предоставляемых производителем своим посредникам
4. налаживание и поддержание связи с потенциальными потребителями

Содержательный элемент 4 (дескриптор):

Определения и терминология менеджмента (демонстрирует знание определений и терминов менеджмента в профессиональной деятельности)

Тип заданий: выбор одного правильного варианта из предложенных вариантов ответов

Вариант задания 1.

Объект и субъект менеджмента – это:

1. технические ресурсы
2. люди
3. финансовые ресурсы
4. технологии

Вариант задания 2.

Менеджмент и управление – это:

1. одно и то же
2. разные, но связанные между собой процессы
3. взаимосвязанные процессы, в которых менеджмент является особой областью управления
4. взаимосвязанные процессы, в которых управление является особой областью менеджмента

Вариант задания 3.

Методы управления представляют собой способы:

1. создания организаций и управления ими
2. воздействия субъекта управления на объект управления для достижения поставленных целей
3. использования ресурсов организации
4. применения знаний в области управления

Вариант задания 4.

Согласно теории менеджмента под термином «методы управления» следует понимать:

1. наиболее общие и фундаментальные понятия, отражающие существенные свойства и устойчивые отношения в процессах управления организацией
2. устойчивый состав специфических видов управленческой деятельности, характеризующихся однородностью целей, действий или объектов их приложения
3. способы осуществления управленческих воздействий на персонал для достижения целей управления организацией
4. общие закономерности и устойчивые требования, при соблюдении которых обеспечивается эффективное развитие организации

Вариант задания 5.

К характеристикам понятия «метод управления» наиболее подходят следующие:

1. разработка порядка совместной деятельности в организации
2. приём расчёта показателей в процессе управления
3. ресурсы, необходимые для производства товаров и услуг
4. способ воздействия управляющей системы на управляемую

Вариант задания 6.

Планирование – это:

1. вид деятельности
2. отдельный вид управленческой деятельности, который определяет перспективу и будущее состояние организации
3. перспективу развития
4. состояние организации

Вариант задания 7.

Функция планирования:

1. установление целей и задач развития объектов управления, определение путей и средств их достижения
2. установление целей организации
3. определение путей и средств выполнения заданий
4. определение способов достижения целей организации

Вариант задания 8.

Что такое регулирование?

1. управленческая деятельность, направленная на ликвидацию отклонений от заданного режима управления
2. процесс выработки корректируемых мер и реализации принятых технологий
3. определение путей и средств выполнения заданий
4. определение способов достижения целей организации

Вариант задания 9.

Менеджер– это:

1. профессия, которую может освоить человек, независимо от его психофизических характеристик
2. человек, прошедший специальную подготовку и добивающийся результата посредством труда других людей
3. профессионал-организатор, обладающий определенной суммой знаний в сфере управления производством, технологии и экономики
4. субъект управления, должностное лицо в организации, обладающий знаниями и навыками управления, наделенный полномочиями и ответственностью

Вариант задания 10.

Что такое контроль?

1. вид управленческой деятельности по обеспечению выполнения определенных задач и достижения целей организации
2. вид человеческой деятельности
3. наблюдение за работой персонала организации
4. наблюдение за выполнением персоналом отдельных заданий

Вариант задания 11.

Что такое инновационный менеджмент?

1. самостоятельная наука
2. совокупность методов управления персоналом
3. совокупность методов и форм управления инновационной деятельностью
4. фундаментальное исследование

Вариант задания 12.

Эффективное планирование рабочего времени для достижения целей, нахождение временных ресурсов, расстановка приоритетов и контроль за выполнением запланированного называется:

1. менеджментом
2. тайм-менеджментом
3. управлением
4. организацией

Вариант задания 13.

Главная задача менеджера:

1. максимизация прибыли
2. организация труда персонала
3. получение максимальной отдачи от имеющихся ресурсов
4. налаживание системы внутрифирменных коммуникаций

Вариант задания 14.

Организационная структура – это:

1. документ, закрепляющий определенный способ группировки и соподчинения формальных групп в организации
2. документ, закрепляющий распределение функциональных обязанностей в организации
3. одна из имитационных моделей организации
4. перечень подразделений формальной организации

Вариант задания 15.

Способом осуществления управленческих воздействий на персонал, базирующихся на власти, дисциплине и взысканиях, являются _____ методы управления

1. административные
2. экономические
3. социальные
4. психологические

Вариант задания 16.

Конфликт – это:

1. деятельность, связанная с преодолением неопределенности в ситуации неизбежного выбора
2. последовательный и непрерывный процесс, состоящий из логически взаимосвязанных этапов
3. столкновение противоположных интересов на почве соперничества, соперничества, противоборства
4. необходимость выбора между несколькими возможными вариантами действий

Вариант задания 17.

Процесс принятия решений в менеджменте – это:

1. хаотичный процесс
2. систематизированный процесс
3. рутинная деятельность
4. ситуационный процесс

Вариант задания 18.

Что является объектом и субъектом менеджмента?

1. объекты – управленческие решения, субъекты – менеджеры, подчиненные
2. объекты – производственная деятельность и взаимодействие с контрагентами, ресурсы всех видов, рынок, информация, субъект – менеджер
3. объекты – деньги, трудовые ресурсы, рынок, субъект – рыночная экономика
4. объекты – деньги, трудовые ресурсы, субъекты – менеджеры, подчиненные

Вариант задания 19.

Организация в менеджменте– это:

1. группа людей, которые прикладывают совместные усилия для реализации конкретной цели, действуя при этом на основе определенных правил
2. основная управляющая система
3. основная управляемая подсистема
4. совокупность функциональных служб

Вариант задания 20.

Менеджмент – это наука, изучающая:

1. человеческий потенциал
2. взаимодействие работников внутри коллектива
3. процессы управления материальными, сырьевыми, трудовыми и т.д. ресурсами фирмы
4. область знаний о том, как эффективно воздействовать на имеющиеся в организации ресурсы

Содержательный элемент 5 (дескриптор):

Сущность и основные показатели экономической эффективности на макроуровне (демонстрирует знание сущности и основных показателей экономической эффективности на макроуровне)

Тип заданий: выбор одного правильного варианта из предложенных вариантов ответов

Вариант задания 1.

Показатель, определяющий отношение прироста национального дохода к изменению новых инвестиций, вызвавших прирост дохода, называется:

1. мультипликатор
2. дефлятор
3. акселератор
4. максимизатор

Вариант задания 2.

К естественной безработице относятся:

1. циклическая и структурная
2. структурная и вынужденная
3. застойная и добровольная
4. фрикционная и структурная

Вариант задания 3.

Кривая производственных возможностей показывает:

1. точное количества двух товаров, которые хозяйство намерено производить
2. лучшую из возможных комбинаций двух товаров
3. альтернативную комбинацию товаров при наличии данного количества ресурсов
4. время, когда вступает в действие закон убывающей производительности факторов производства

Вариант задания 4.

Политика по обеспечению динамичного и равновесного состояния экономики называется:

1. региональная
2. антимонопольная
3. конъюнктурная
4. инвестиционная

Вариант задания 5.

В стране, где имеет место экономический рост, валовые инвестиции:

1. превышают амортизацию
2. равняются амортизации
3. меньше амортизации
4. равны чистым инвестициям

Вариант задания 6.

Неравенство доходов в обществе можно измерить с помощью:

1. предельного дохода
2. эластичности спроса по доходам
3. рентабельности доходов
4. коэффициента Джини

Вариант задания 7.

Средства, доступные для непосредственного расходования домашними хозяйствами, которые определяются путем вычитания из личного дохода индивидуальных налогов – это:

1. национальный доход
2. личный доход
3. чистое экономическое благосостояние
4. располагаемый доход

Вариант задания 8.

Предложение денег можно определить как:

1. сумму резервов коммерческих банков и наличности вне банковской системы
2. сумму наличности и депозитов
3. разность депозитов коммерческих банков и их резервов
4. сумму депозитов и резервов коммерческих банков

Вариант задания 9.

В период спада государству следует:

1. увеличивать государственные расходы и снижать налоги
2. увеличивать государственные расходы и повышать налоги
3. уменьшать государственные расходы и увеличивать налоги
4. уменьшать государственные расходы и снижать налоги

Вариант задания 10.

Если государство установит на товар предельную цену на уровне ниже равновесной, то:

1. образуется излишек товара
2. возникает дефицит товара
3. производство данного товара прекратится
4. установится равновесие на рынке данного товара

Вариант задания 11.

Спрос на рынке труда повышается, если:

1. появляются новые фирмы в отрасли
2. повышается зарплата
3. улучшаются условия труда
4. закрылось несколько предприятий

Вариант задания 12.

При расчете ВВП по расходам суммируются все перечисленные компоненты расходов, кроме:

1. чистых инвестиций
2. расходов домашних хозяйств на покупку предметов длительного пользования
3. пенсий учителям
4. стоимости потребленного основного капитала

Вариант задания 13.

Экономической целью домохозяйства как экономического агента является максимизация:

1. доходов от продажи экономических ресурсов
2. затрат экономических ресурсов
3. общей прибыли
4. общей полезности

Вариант задания 14.

Эффект дохода имеет место в следующем случае:

1. если доходы людей падают, они покупают меньше данного товара
2. удешевление товаров приводит к тому, что потребитель может купить больше данного товара, не сокращая объем приобретения других товаров
3. объем покупок некоторых товаров сокращается по мере увеличения доходов людей
4. по мере того, как доходы людей растут, они сберегают увеличивающуюся часть дохода

Вариант задания 15.

Продукт в расчете на одну единицу переменного фактора производства – это:

1. средний продукт
2. валовой продукт
3. предельный продукт
4. издержки фирмы

Вариант задания 16.

Максимальная отдача от каждой единицы ресурсов это:

1. экономическая эффективность
2. экономический рост
3. справедливое распределение
4. закон возрастания предельной производительности ресурсов

Вариант задания 17.

Совокупная рыночная стоимость всего объема конечного производства товаров и услуг, созданных на территории страны в течение года с использованием факторов производства, принадлежащих как данной стране, так и другим странам – это:

1. валовой национальный продукт
2. национальный доход
3. валовой чистый продукт

4. валовой внутренний продукт

Вариант задания 18.

С точки зрения традиционной экономической теории основной целью фирмы является:

1. получение максимальной прибыли
2. сведение к минимуму экологического урона
3. производство товаров и услуг для удовлетворения потребностей населения
4. получение максимальной выручки

Вариант задания 19.

В соответствии с критерием оптимальности В. Парето, в экономике происходят улучшения, если в результате хозяйственного мероприятия:

1. доходы богатых слоев населения сокращаются на меньшую величину, чем возрастают доходы бедных
2. происходит рост благосостояния хотя бы одного субъекта без ухудшения благосостояния всех остальных
3. происходит переход от трудоемкого к капиталоемкому производству
4. сокращается уровень безработицы

Вариант задания 20.

Экономический рост можно считать эффективным, если прирост ВВП:

1. равен приросту используемых факторов производства
2. меньше прироста используемых факторов производства
3. связан с освоением ресурсосберегающих технологий
4. связан с освоением новых месторождений полезных ископаемых

Содержательный элемент 6 (дескриптор):

Сущность и основные показатели экономической эффективности (демонстрирует знание сущности и основных показателей экономической эффективности использования производственных ресурсов)

Тип заданий: выбор нескольких правильных вариантов из предложенных вариантов ответов

Вариант задания 1.

Укажите, какие из перечисленных средств производства относятся к основным фондам:

1. минеральные удобрения
2. подъездные пути
3. масло смазочное
4. многолетние насаждения

Вариант задания 2.

Укажите показатели эффективности использования основных средств:

1. фондоёмкость
2. себестоимость сельскохозяйственной продукции
3. окупаемость производственных затрат
4. фондоотдача

Вариант задания 3.

Укажите, какие из перечисленных средств производства относятся к основным средствам:

1. зерноуборочный комбайн
2. минеральные удобрения
3. корма для животных
4. здание автомастерской

Вариант задания 4.

По каким признакам основные средства производства отличаются от оборотных средств:

1. по характеру участия в процессе производства
2. по характеру труда, вложенного в их производство
3. по способу перенесения их стоимости на вновь созданный продукт
4. по нормам амортизации

Вариант задания 5.

Укажите, какие из перечисленных средств производства относятся к оборотным производственным фондам:

1. готовая к реализации продукция
2. продуктивный скот
3. животные на выращивании и откорме
4. незавершенное производство

Вариант задания 6.

Укажите показатели использования оборотных средств:

1. коэффициент оборачиваемости
2. фондоемкость продукции
3. уровень рентабельности отрасли
4. продолжительность одного оборота

Вариант задания 7.

Укажите, какие из перечисленных средств производства относятся к оборотным производственным фондам:

1. рабочий скот
2. запасные части
3. молодняк на выращивании и откорме
4. денежные средства на расчетном счете

Вариант задания 8.

Укажите, какие из перечисленных средств производства относятся к фондам обращения:

1. готовая продукция на складе
2. удобрения
3. строительные материалы
4. денежные средства

Вариант задания 9.

Какие показатели не используются при оценке эффективности оборотных средств?

1. количество оборотов
2. фондвооружённость
3. длительность одного оборота
4. коэффициент сменности

Вариант задания 10.

Какие показатели характеризуют эффективность использования оборотных средств?

1. рентабельность производства
2. коэффициент оборачиваемости
3. фондоотдача
4. средняя продолжительность одного оборота оборотных средств

Вариант задания 11.

Укажите, какие из перечисленных средств производства относятся к основным:

1. поросёнок
2. телёнок
3. корова
4. хряк-производитель

Вариант задания 12.

Укажите показатели эффективности использования основных средств:

1. фондовооружённость
2. фондоёмкость
3. фондообеспеченность
4. фондорентабельность

Вариант задания 13.

Укажите показатели эффективности использования трудовых ресурсов:

1. рентабельность производства
2. трудоёмкость продукции
3. производительность труда
4. фондоотдача

Вариант задания 14.

Укажите показатели движения трудовых ресурсов:

1. коэффициент текучести кадров
2. коэффициент оборота по приему
3. затраты труда на возделывание 1 га с.-х. культур
4. структура рабочей силы

Вариант задания 15.

Объём сельскохозяйственных работ, выполняемых в единицу времени является:

1. прямым показателем производительности труда
2. косвенным показателем производительности труда
3. неполным показателем производительности труда
4. обратным показателем производительности труда

Вариант задания 16.

К показателям уровня использования земли не относятся:

1. окупаемость затрат
2. урожайность
3. производство зерна в расчете на 100 га пашни
4. общая посевная площадь

Вариант задания 17.

Назовите неверные показатели уровня использования земли:

1. производство зерна в расчете на 100 га сельхозугодий
2. производство молока в расчете на 100 га сельхозугодий
3. производство молока в расчете на 100 га пашни
4. производство прироста живой массы КРС в расчете на 100 га сельхозугодий

Вариант задания 18.

Назовите показатели, характеризующие размер предприятия:

1. площадь сельскохозяйственных угодий
2. урожайность сельскохозяйственных культур
3. среднегодовая численность работников

4. среднегодовая оплата труда

Вариант задания 19.

Процесс воспроизводства основных фондов характеризуют следующие показатели:

1. фондоотдача
2. коэффициент обновления основных фондов
3. коэффициент доходности основных фондов
4. коэффициент выбытия основных фондов

Вариант задания 20.

Под физическим износом понимается потеря средствами труда:

1. дееспособности
2. первоначальных качеств
3. остаточных качеств
4. натуральных качеств

Содержательный элемент 7 (дескриптор):

Сущность и основные показатели экономической эффективности на микроуровне (демонстрирует знание сущности и основных показателей экономической эффективности аграрного предприятия)

Тип заданий: выбор одного правильного варианта из предложенных вариантов ответов

Вариант задания 1.

Эффект – это:

1. степень удовлетворения потребностей населения в продукте
2. результат тех или иных мероприятий при производстве продукта
3. конечный результат от применения средств производства и живого труда
4. отдача совокупных вложений

Вариант задания 2.

Экономическая эффективность определяется:

1. путем сопоставления полученного эффекта с использованными ресурсами (затратами)
2. как результат тех или иных мероприятий
3. как дополнительный выпуск продукции, который получается при добавлении единицы переменного ресурса
4. как прирост общей выручки в результате увеличения объема реализации

Вариант задания 3.

К показателям, характеризующим экономическую эффективность производства, не относится:

1. уровень рентабельности производства
2. цена реализации продукции
3. среднегодовая оплата труда одного работника
4. себестоимость продукции

Вариант задания 4.

Основным показателем, характеризующим специализацию сельскохозяйственного предприятия, является:

1. структура товарной продукции
2. рентабельность производства
3. производительность труда
4. структура сельскохозяйственных угодий

Вариант задания 5.

Основным показателем размера производства сельскохозяйственного предприятия является:

1. площадь сельскохозяйственных угодий
2. стоимость валовой продукции
3. среднегодовая численность работников
4. поголовье скота

Вариант задания 6.

Затраты, абсолютная величина которых возрастает с увеличением объёма выпуска продукции и уменьшается с его снижением, относятся к:

1. переменным
2. постоянным
3. комплексным
4. косвенным

Вариант задания 7.

В сельскохозяйственных предприятиях не рассчитывается показатель:

1. реальная продукция
2. валовая продукция
3. товарная продукция
4. реализованная продукция

Вариант задания 8.

Показатель, представляющий собой относительную характеристику прибыльности сельскохозяйственного предприятия, называется:

1. фондоотдача
2. производительность труда
3. рентабельность
4. индекс доходности

Вариант задания 9.

В состав производственной себестоимости сельскохозяйственной продукции не входят:

1. прямые материальные расходы
2. прямые расходы на оплату труда
3. общепроизводственные расходы
4. коммерческие расходы

Вариант задания 10.

По способу отнесения на конкретный объект калькуляции затраты делятся:

1. по экономическим элементам и статьям калькуляции
2. на одноэлементные и комплексные
3. на прямые и косвенные
4. на переменные и постоянные

Вариант задания 11.

По степени зависимости затрат от изменения объёма производства затраты делятся:

1. по экономическим элементам и статьям калькуляции
2. на одноэлементные и комплексные
3. на прямые и косвенные
4. на переменные и постоянные

Вариант задания 12.

По установленным нормам расхода материальных и трудовых ресурсов на единицу продукции относятся на её себестоимость:

1. постоянные расходы
2. прямые расходы
3. накладные расходы
4. косвенные расходы

Вариант задания 13.

Абсолютный финансовый результат хозяйственной деятельности сельскохозяйственного предприятия представлен показателем:

1. товарной продукции
2. прибыли
3. рентабельности
4. чистой продукции

Вариант задания 14.

Результат тех или иных мероприятий при производстве продукта – это:

1. эффективность
2. рентабельность
3. производительность
4. эффект

Вариант задания 15.

Укажите затраты, относящиеся к переменным:

1. арендная плата
2. амортизационные отчисления
3. семена
4. расходы на рекламу

Вариант задания 16.

Укажите затраты, не носящиеся к переменным:

1. семена
2. удобрения
3. арендная плата
4. химические средства защиты растений

Вариант задания 17.

Затраты на подготовку и освоение новых видов продукции, новой технологии, производимые в данный период, но подлежащие погашению в будущем:

1. незавершенное производство
2. производственные запасы
3. завершенное производство
4. расходы будущих периодов

Вариант задания 18.

Затраты, понесённые на производство продукции, не прошедшей всех стадий, предусмотренных технологическим процессом:

1. незавершенное производство
2. производственные запасы
3. завершенное производство
4. расходы будущих периодов

Вариант задания 19.

Рентабельность продаж всей продукции (работ, услуг) предприятия зависит:

1. от структуры реализованной продукции
2. от рентабельности продаж отдельных изделий
3. от обоих факторов
4. нет правильного ответа

Вариант задания 20.

Рентабельность продаж определяется:

1. в процентах
2. в рублях
3. в человеко-часах
4. в центнерах

6.2. ИД 2 Определяет экономическую эффективность применения технологических приемов, внесения удобрений, использования средств защиты, новых сортов при возделывании сельскохозяйственных культур

Раскрытие индикатора (формирование результата)

Содержательный элемент 1 (дескриптор): Оценка процессов, происходящих в аграрном секторе с экономической точки зрения (Умеет оценивать процессы, происходящие в аграрном секторе с экономической точки зрения)

Содержательный элемент 2 (дескриптор): Определение экономической эффективности использования ограниченных экономических ресурсов (Умеет рассчитывать показатели эффективности использования ограниченных экономических ресурсов)

Содержательный элемент 3 (дескриптор): Определение экономической эффективности (Умеет рассчитывать показатели экономической эффективности деятельности предприятия)

Содержательный элемент 4 (дескриптор): Определение экономической эффективности (Умеет рассчитывать показатели экономической эффективности использования производственных ресурсов)

Содержательный элемент 5 (дескриптор): Определение экономической эффективности (Умеет рассчитывать показатели экономической эффективности маркетинговой деятельности)

Содержательный элемент 6 (дескриптор): Определение экономической эффективности (Умеет определять экономическую эффективность применения технологических приемов, внесения удобрений, использования средств защиты, новых сортов при возделывании сельскохозяйственных культур)

Содержательный элемент 7 (дескриптор): Оценка возможных последствий тех или иных управленческих решений (Оценивает возможные последствия тех или иных управленческих решений)

Тип заданий: выбор одного правильного варианта из предложенных вариантов ответов

Вариант задания 1.

Агропромышленный комплекс – это:

1. совокупность отраслей, производящих средства производства и осуществляющих материально-техническое обеспечение сельского хозяйства
2. отрасли, осуществляющие переработку сельскохозяйственного сырья
3. совокупность отраслей народного хозяйства, связанных с развитием сельского хозяйства, обслуживанием его производства и доведением сельскохозяйственной продукции до потребителя
4. сельскохозяйственные предприятия страны

Вариант задания 2.

Основным источником богатства общества и непременным условием существования является:

1. информация
2. труд
3. капитал
4. деньги

Вариант задания 3.

Агропромышленный комплекс включает в себя:

1. одну сферу
2. две сферы
3. три сферы
4. пять сфер

Вариант задания 4.

К факторам, не влияющим на размер прибыли, относят:

1. объём реализуемой продукции

2. цена реализации продукции
3. полная себестоимость продукции
4. производительность труда

Вариант задания 5.

Обеспеченность страны ресурсами, потенциалом и гарантиями удовлетворять потребности населения в продуктах питания не ниже медицински обоснованных норм независимо от внутренних и внешних факторов:

1. экономическая безопасность
2. продовольственная безопасность
3. продовольственная самообеспеченность
4. аграрная безопасность

Вариант задания 6.

Третья сфера агропромышленного комплекса включает:

1. отрасли, осуществляющие переработку сельскохозяйственного сырья
2. совокупность отраслей, производящих средства производства и осуществляющих материально-техническое обеспечение сельского хозяйства
3. непосредственно сельское хозяйство
4. предприятия, осуществляющие розничную торговлю продовольствием

Вариант задания 7.

Конечный продукт агропромышленного комплекса представляет собой:

1. сельскохозяйственную продукцию
2. весь объём аграрной продукции, созданной за определенный период времени и поступившей в личное или производственное потребление
3. предметы потребления из сельскохозяйственного сырья
4. продукты питания

Вариант задания 8.

Укажите в чём отличие использования земли в сельском хозяйстве и промышленности?

1. в сельском хозяйстве земля – это главное средство производства, в промышленности земля – это пространство для размещения построек
2. в сельском хозяйстве земля – это пространство для размещения построек, в промышленности земля – это главное средство производства
3. в сельском хозяйстве земля – это главное средство производства, в промышленности земля – это пространство для размещения построек и главное средство производства
4. отличий в использовании земли в сельском хозяйстве и промышленности нет

Вариант задания 9.

Чем выражается качество сельскохозяйственной земли?

1. оценкой земли
2. урожайностью
3. однородностью своих участков
4. местоположением участков

Вариант задания 10.

В чём заключается особенность труда сельского хозяйства?

1. велика доля живого, немеханизированного труда
2. низкая оплата труда
3. труд сезонный, и результаты зависят от природно-климатических условий
4. труд физически полезный

Вариант задания 11.

Критерии, установленные для отнесения предприятий к разряду малых:

1. численность персонала
2. объём выпуска продукции и численность персонала
3. численность персонала, объём выпуска продукции и условия формирования уставного капитала
4. численность персонала и формирование уставного капитала

Вариант задания 12.

Рациональное размещение сельскохозяйственных предприятий должно учитывать:

1. соотношение между сельским и городским населением в регионе
2. необходимость эффективного использования природных (географических) и экономических условий
3. конъюнктуру товарного рынка в регионе
4. наличие соответствующих элементов производственной инфраструктуры в регионе

Вариант задания 13.

Моральный износ основных производственных фондов обусловлен:

1. производственным использованием
2. научно-техническим прогрессом
3. влиянием сил природы
4. халатностью персонала

Вариант задания 14.

Производственное направление предприятия устанавливается по структуре:

1. сельскохозяйственных угодий
2. персонала
3. основных производственных фондов
4. товарной продукции

Вариант задания 15.

Максимальную границу цены определяет:

1. спрос
2. предложение
3. валовые издержки
4. производственная себестоимость

Вариант задания 16.

Минимальную границу цены определяет:

1. спрос
2. предложение
3. валовые издержки
4. производственная себестоимость

Вариант задания 17.

Разность между полной себестоимостью продукции и издержками на её производство – это:

1. коммерческие (внепроизводственные расходы)
2. амортизация основных средств
3. прибыль от реализации продукции
4. заработная плата персонала

Вариант задания 18.

Факторы, не оказывающие влияние на физический износ основных производственных фондов:

1. научно-технический прогресс
2. производственное использование
3. влияние сил природы
4. халатность персонала

Вариант задания 19.

Способность государства покрывать внутренние потребности в продовольствии как в целом, так и по отдельным группам продовольствия:

1. продовольственная безопасность
2. продовольственная самообеспеченность
3. экономическая безопасность
4. агропромышленная безопасность

Вариант задания 20.

К стадиям агропромышленного производства не относится:

1. производство средств производства для АПК
2. производство предметов потребления из сельскохозяйственного сырья
3. сельскохозяйственное производство
4. агропромышленная интеграция

Содержательный элемент 2 (дескриптор):

Определение экономической эффективности использования ограниченных экономических ресурсов (Умеет рассчитывать показатели эффективности использования ограниченных экономических ресурсов)

Тип заданий: выбор одного правильного варианта из предложенных вариантов ответов

Вариант задания 1.

Вычисление текущей дисконтированной стоимости (PDV) – это процедура, позволяющая:

1. установить сегодняшнюю стоимость будущих доходов
2. устранить влияние инфляции на оценку будущих доходов
3. выявить, какую величину процентов можно получить в банке за рассматриваемый период
4. выбрать наилучший из альтернативных инвестиционных проектов

Вариант задания 2.

Экономическая прибыль – это:

1. разница между валовым доходом и экономическими издержками определенного объема выпуска продукции
2. нормальная прибыль в расчете на единицу ресурса
3. изменение доходов фирмы в результате продажи одной дополнительной единицы выпускаемой продукции
4. максимальный уровень дохода, полученный от реализации продукции

Вариант задания 3.

Отток рабочей силы в регионы с более высоким уровнем зарплаты при сохранении спроса на труд на том же уровне вызовет:

1. сокращение спроса и снижение равновесной заработной платы
2. увеличение спроса и рост заработной платы
3. увеличение предложения и снижение равновесной заработной платы
4. сокращение предложения и увеличение равновесной заработной платы

Вариант задания 4.

Условия максимизации прибыли для фирмы - это равенство:

1. валового дохода и валовых издержек
2. среднего дохода, средних издержек и цены
3. предельного дохода и предельных издержек
4. предельного дохода, предельных издержек и цены

Вариант задания 5.

Величина дифференциальной ренты определяется как разница между

1. ценой и издержками производства
2. ценой и предельными издержками
3. общественной и индивидуальной ценами производства
4. валовой и средней прибылью

Вариант задания 6.

Что из перечисленного является интенсивным фактором экономического роста?

1. увеличение численности занятых в производстве работников
2. улучшение организации производства
3. увеличение количества используемого в производстве основного капитала
4. освоение новых месторождений полезных ископаемых

Вариант задания 7.

Экономическая прибыль определяется следующим образом:

1. выручка – (внешние издержки + внутренние издержки)
2. выручка – внешние издержки
3. выручка – внутренние издержки
4. выручка – нормальная прибыль

Вариант задания 8.

Бухгалтерская прибыль определяется по формуле:

1. выручка – (внешние издержки + внутренние издержки)
2. выручка – внешние издержки
3. выручка – внутренние издержки
4. выручка – нормальная прибыль

Вариант задания 9.

Условие максимизации прибыли монополиста – это объем производства, при котором

1. средние долгосрочные издержки минимальны
2. предельные издержки равны предельному доходу
3. цена равна предельным издержкам
4. предельные издержки равны средним издержкам

Вариант задания 10.

Количество экономического блага, произведенное с использованием некоторого количества переменного фактора производства

1. средний продукт
2. общий продукт
3. предельный продукт
4. издержки фирмы

Вариант задания 11.

Экономическая прибыль – это:

1. разность между общей выручкой от продажи продукции фирмы и суммой явных и неявных издержек на производство этой продукции
2. разность между общей выручкой от продажи продукции фирмы и неявными издержками на производство этой продукции
3. разность между общей выручкой от продажи продукции фирмы и суммой бухгалтерских издержек и бухгалтерской прибыли
4. разность между общей выручкой от продажи продукции фирмы и явными издержками на производство этой продукции

Вариант задания 12.

Предельные издержки:

1. равны среднему продукту, умноженному на издержки среднего переменного фактора
2. равны средним общим издержкам, умноженным на число единиц выпуска
3. есть прирост постоянных издержек в результате увеличения выпуска на одну единицу
4. есть прирост общих издержек в результате увеличения выпуска на одну единицу

Вариант задания 13.

Чистый внутренний продукт определяется по формуле:

1. ВВП – косвенные налоги на бизнес
2. ВВП – национальный доход
3. ЛД + национальный доход
4. ВВП – амортизация

Вариант задания 14.

С положительной стороны частную форму собственности характеризует то, что она:

1. обеспечивает макроэкономическое регулирование экономики
2. способствует решению различных социально-экономических проблем
3. раскрывает в людях предпринимательские способности
4. обеспечивает развитие нерентабельных отраслей

Вариант задания 15.

Кривая предложения земли имеет:

1. горизонтальный вид
2. вертикальный вид
3. отрицательный наклон
4. положительный наклон

Вариант задания 16.

Точка за пределами кривой производственных возможностей означает, что:

1. ресурсы используются неэффективно;
2. ресурсы используются рационально;
3. ресурсы используются не по назначению;
4. ресурсов недостаточно для производства данного набора товаров.

Вариант задания 17.

Что из следующего вызовет сдвиг кривой производственных возможностей вправо вверх?

1. рост безработицы
2. рост цен одного из товаров
3. увеличение интенсивности использования оборудования
4. сокращение используемых природных ресурсов

Вариант задания 18.

Чему равны альтернативные издержки строительства зернового склада?

1. оплате охраны зернового склада и работе обслуживающего персонала
2. цене строительства зернового склада
3. лучшему из набора других товаров и услуг, от производства которых пришлось отказаться в результате строительства зернового склада
4. нет верного ответа

Вариант задания 19.

Увеличение предложения капитала:

1. повышает процентную ставку
2. понижает процентную ставку
3. приводит к падению курса акций
4. приводит к повышению курса акций

Вариант задания 20.

Увеличение скорости обращения денег при тех же денежной и товарной массах свидетельствует:

1. об увеличении покупательной способности денег
2. о снижении цен
3. о росте цен
4. об экономическом росте

Содержательный элемент 3 (дескриптор):

Определение экономической эффективности (Умеет рассчитывать показатели экономической эффективности деятельности предприятия)

Тип заданий: выбор одного правильного варианта из предложенных вариантов ответов

Вариант задания 1.

Уровень рентабельности производства определяется как:

1. разность между выручкой от реализации продукции и её себестоимостью
2. процентное отношение прибыли к полной себестоимости продукции
3. процентное отношение прибыли к производственной себестоимости продукции
4. отношение выручки от реализации к стоимости валовой продукции

Вариант задания 2.

Валовой доход – это:

1. стоимость всей продукции, произведенной на предприятии за определенный промежуток времени
2. это разница между стоимостью валовой продукции и материальными затратами на её производство, включая затраты на амортизацию
3. разница между выручкой от реализации и полной себестоимостью реализованной продукции
4. часть валовой продукции, предназначенная для реализации

Вариант задания 3.

Прибыль – это:

1. стоимость всей продукции, произведенной на предприятии за определенный промежуток времени
2. это разница между стоимостью валовой продукции и материальными затратами на её производство, включая затраты на амортизацию
3. разница между выручкой от реализации и полной себестоимостью реализованной продукции
4. часть валовой продукции, предназначенная для реализации

Вариант задания 4.

Окупаемость затрат определяется:

1. как отношение стоимости валовой продукции к сумме производственных затрат
 2. как разница между выручкой от реализации и полной себестоимостью реализованной продукции
 3. как отношение суммы производственных затрат к стоимости валовой продукции
 4. как разница между стоимостью валовой продукции и суммой производственных затрат
- Вариант задания 5.

Чистый доход определяется как:

1. часть валовой продукции, предназначенная для реализации
2. разность между стоимостью валового продукта и издержками производства на него
3. это разница между стоимостью валовой продукции и материальными затратами на её производство, включая затраты на амортизацию
4. стоимость всей продукции, произведенной на предприятии за определенный промежуток времени

Вариант задания 6.

Уровень рентабельности продаж определяется как:

1. процентное отношение прибыли к выручке от реализации продукции
2. процентное отношение прибыли к полной себестоимости продукции
3. процентное отношение прибыли к производственной себестоимости продукции
4. отношение выручки от реализации к стоимости валовой продукции

Вариант задания 7.

Потребность предприятия в трудовых ресурсах определяется:

1. как отношение затрат труда к объёму производимой продукции
2. как отношение валовой продукции к затратам труда на её производство
3. как отношение затрат труда к нормативному годовому фонду рабочего времени
4. как отношение нормативного годового фонда рабочего времени к затратам труда на предприятии

Вариант задания 8.

Чистая прибыль рассчитывается по формуле:

1. выручка от продаж минус себестоимость реализованной продукции
2. прибыль от продаж, плюс доходы от прочих видов деятельности, минус расходы по прочим видам деятельности
3. выручка от продаж, минус себестоимость реализованной продукции, минус коммерческие расходы, минус управленческие расходы
4. прибыль от продаж плюс доходы от прочих видов деятельности, минус расходы по прочим видам деятельности, минус налог на прибыль

Вариант задания 9.

Маржинальный доход – это:

1. сумма чистой прибыли и постоянных расходов
2. сумма прибыли от продажи продукции и товаров и переменных расходов
3. сумма валовой прибыли и всех расходов
4. сумма валовой прибыли за минусом штрафов, полученных от нарушений договорных условий

Вариант задания 10.

Предприятие за год произвело и реализовало 100000 единиц продукции по цене 100 руб. за единицу продукции. Общие издержки составили 6400000 руб. Определите средние издержки предприятия.

1. 6,4 руб.
2. 64 руб.
3. 100 руб.
4. 640 руб.

Вариант задания 11.

Количество энергетических мощностей, приходящихся на среднегодового работника:

1. энергообеспеченность
2. энерговооружённость
3. электрообеспеченность
4. фондовооружённость

Вариант задания 12.

Как процентное отношение прибыли от реализации продукции к её полной себестоимости рассчитывается:

1. рентабельность производства (продукции)
2. рентабельность продаж
3. фондорентабельность
4. рентабельность собственного капитала

Вариант задания 13.

Как процентное отношение прибыли от реализации продукции к выручке себестоимости рассчитывается:

1. рентабельность производства (продукции)
2. рентабельность продаж
3. фондорентабельность
4. рентабельность собственного капитала

Вариант задания 14.

Полная себестоимость продукции представляет собой:

1. все затраты, связанные с реализацией продукции
2. все затраты, связанные с производством и реализацией продукции
3. все затраты, связанные с производством продукции
4. все затраты, связанные с потреблением продукции

Вариант задания 15.

Среднесписочная численность работников за месяц определяется:

1. путем суммирования списочного состава работников за все дни месяца и деления на число календарных дней в месяце
2. как среднеарифметическая величина показателей среднесписочной численности за все дни месяца
3. делением фактически отработанных человеко-дней за месяц на количество дней работы предприятия в этом же периоде
4. суммированием списочного состава работников за год и делением на двенадцать месяцев

Вариант задания 16.

Средняя цена реализации единицы продукции определяется как:

1. отношение прибыли к количеству реализованной продукции
2. отношение выручки к количеству реализованной продукции
3. отношение прибыли к количеству произведённой продукции
4. отношение выручки к количеству произведённой продукции

Вариант задания 17.

Отношение выручки от реализации продукции к общему объёму реализованной продукции:

1. средняя себестоимость
2. средняя рентабельность
3. средняя цена реализации
4. средняя прибыль

Вариант задания 18.

Уровень товарности определяется как:

1. процентное отношение количества произведённой продукции к количеству реализованной продукции

2. процентное отношение выручки от реализации продукции к количеству произведённой продукции
3. процентное отношение количества произведённой продукции к выручке от реализации продукции
4. процентное отношение количества реализованной продукции к количеству произведённой продукции

Вариант задания 19.

Процентное отношение количества реализованной продукции к количеству произведённой продукции:

1. уровень рентабельности продаж
2. уровень рентабельности продукции
3. уровень товарности
4. уровень интенсивности

Вариант задания 20.

Отношение фонда оплаты труда к среднегодовой численности работников:

1. среднечасовая оплата труда 1 работника
2. среднегодовая оплата труда 1 работника
3. среднемесячная оплата труда 1 работника
4. среднедневная оплата труда 1 работника

Содержательный элемент 4 (дескриптор):

Определение экономической эффективности (Умеет рассчитывать показатели экономической эффективности использования производственных ресурсов)

Тип заданий: установление соответствия между двумя множествами вариантов ответов

Вариант задания 1.

Установите соответствие между показателем эффективности использования основных средств и методикой его определения:

1	Фондоотдача	1	Процентное отношение стоимости основных средств к прибыли
2	Фондоёмкость	2	Отношение выручки к стоимости основных средств
3	Фондорентабельность	3	Отношение стоимости основных средств к выручке
		4	Процентное отношение прибыли к стоимости основных средств

Вариант задания 2.

Установите соответствие между показателем эффективности использования оборотных средств и методикой его определения:

1	Коэффициент оборачиваемости	1	Отношение стоимости материальных оборотных средств к стоимости продукции
2	Продолжительность оборота	2	Отношение годовой выручки к среднегодовой величине оборотных средств
3	Материалоёмкость	3	Процентное отношение прибыли к стоимости оборотных средств
		4	Отношение длительности периода в днях к коэффициенту оборачиваемости

Вариант задания 3.

Установите соответствие между показателем эффективности использования трудовых ресурсов и методикой его определения:

1	Трудоёмкость	1	Отношение стоимости произведённой продукции к среднегодовой численности работников
2	Годовая производительность труда	2	Отношение стоимости произведённой продукции к затратам труда на её производство
3	Часовая производительность труда	3	Отношение среднегодовой численности работников к стоимости произведённой продукции
		4	Отношение затрат труда к количеству произведённой продукции

Вариант задания 4.

Установите соответствие между показателем оснащённости предприятия основными фондами и методикой его определения:

1	Фондообеспеченность	1	Отношение стоимости основных средств к среднегодовой численности работников
2	Фондовооружённость	2	Отношение суммарной мощности энергоресурсов к среднегодовой численности работников
3	Энергообеспеченность	3	Отношение стоимости основных средств к площади сельскохозяйственных угодий
		4	Отношение суммарной мощности энергоресурсов к площади сельскохозяйственных угодий

Вариант задания 5.

Установите соответствие между показателем движения основных фондов и методикой его определения:

1	Коэффициент обновления	1	Отношение стоимости выбывших за год основных средств к стоимости основных средств на начало года
2	Коэффициент выбытия	2	Отношение разницы между стоимостью основных средств на конец и на начало года к стоимости основных средств на начало года
3	Коэффициент прироста	3	Отношение стоимости введенных за год основных средств к стоимости основных средств на конец года
		4	Отношение суммы износа основных средств к стоимости основных средств на начало года

Вариант задания 6.

Установите соответствие между показателем состояния и движения основных фондов и методикой его определения:

1	Коэффициент износа	1	Отношение первоначальной стоимости основных средств к остаточной стоимости основных средств
2	Коэффициент годности	2	Отношение разности между стоимостью основных средств на конец и на начало года к стоимости основных средств на начало года
3	Коэффициент прироста	3	Отношение остаточной стоимости основных средств к первоначальной стоимости основных средств
		4	Отношение суммы износа основных средств на

			начало (конец) года к стоимости основных средств на начало (конец) года
--	--	--	---

Вариант задания 7.

Установите соответствие между видами производственных ресурсов и показателями эффективности их использования:

1	Основные фонды	1	Коэффициент оборачиваемости
2	Оборотные средства	2	Производительность труда
3	Трудовые ресурсы	3	Фондоотдача
4		4	Землеёмкость

Вариант задания 8.

Установите соответствие между видами производственных ресурсов и показателями эффективности их использования:

1	Основные фонды	1	Трудоёмкость
2	Земельные ресурсы	2	Производство продукции на 100 га сельхозугодий
3	Трудовые ресурсы	3	Коэффициент оборачиваемости
4		4	Фондоёмкость

Вариант задания 9.

Установите соответствие между показателем движения персонала и методикой его определения:

1	Коэффициент оборота по приему	1	Отношение численности принятых за год работников к среднегодовой численности работников
2	Коэффициент оборота по выбытию	2	Отношение численности выбывших за год работников по собственному желанию и по инициативе руководства предприятия к среднегодовой численности работников
3	Коэффициент текучести	3	Отношение численности работников, состоящих в списочном составе весь календарный год, к среднегодовой численности работников
		4	Отношение численности выбывших за год работников к среднегодовой численности работников

Вариант задания 10.

Установите соответствие между показателем движения персонала и методикой его определения:

1	Коэффициент постоянства кадров	1	Отношение разности между численностью принятых и выбывших за год работников к среднегодовой численности работников
2	Коэффициент замещения кадров	2	Отношение численности выбывших за год работников к среднегодовой численности работников
3	Коэффициент текучести	3	Отношение численности работников, состоящих в списочном составе весь календарный год, к среднегодовой численности работников
		4	Отношение численности выбывших за год работников по собственному желанию и по ини-

			циативе руководства предприятия к среднегодовой численности работников
--	--	--	--

Вариант задания 11.

Установите соответствие между показателем эффективности использования производственных ресурсов и методикой его определения:

1	Фондоотдача	1	Отношение затрат труда к количеству произведённой продукции
2	Трудоёмкость	2	Отношение выручки к стоимости основных средств
3	Коэффициент оборачиваемости	3	Процентное отношение прибыли к стоимости основных средств
		4	Отношение годовой выручки к среднегодовой величине оборотных средств

Вариант задания 12.

Установите соответствие между показателем использования земельных ресурсов и его характеристикой:

1	Удельный вес подсолнечника в посевной площади	1	Структура земельных ресурсов
2	Удельный вес пашни в площади сельскохозяйственных угодий	2	Структура посевных площадей
3	Удельный вес сельскохозяйственных угодий в общей земельной площади	3	Структура сельскохозяйственных угодий
		4	Структура пашни

Вариант задания 13.

Установите соответствие между показателем использования трудовых ресурсов и методикой его определения:

1	Трудоёмкость	1	Отношение затрат труда к нормативному годовому фонду времени
2	Коэффициент текучести	2	Отношение максимальной (минимальной) занятости работников в месяц к среднемесячной занятости
3	Коэффициент сезонности	3	Отношение численности выбывших за год работников по собственному желанию и по инициативе руководства предприятия к среднегодовой численности работников
		4	Отношение затрат труда к количеству произведённой продукции

Вариант задания 14.

Установите соответствие между показателем обеспеченности предприятия трудовыми ресурсами и методикой его определения:

1	Структура трудовых ресурсов	1	Отношение затрат труда к нормативному годовому фонду времени
2	Потребность предприя-	2	Отношение максимальной (минимальной) за-

	тия в трудовых ресурсах		занятости работников в месяц к среднемесячной занятости
3	Обеспеченность предприятия трудовыми ресурсами	3	Отношение фактически занятых работников к потребности в рабочей силе
		4	Удельный вес отдельных категорий работников в общей их численности

Вариант задания 15.

Установите соответствие между содержанием понятия и термином, его определяющим:

1	Первоначальная стоимость	1	Стоимость основных фондов в момент прекращения их функционирования
2	Восстановительная стоимость	2	Складывается из цены на покупку оборудования, затрат на транспортировку и монтаж
3	Остаточная стоимость	3	Показывает, во сколько обошлось бы создание действующих основных фондов на момент переоценки с учётом морального износа
4		4	Полная первоначальная стоимость за вычетом износа

Вариант задания 16.

Установите соответствие между ресурсами предприятия и показателями эффективности их использования:

1	Основные средства	1	Коэффициент оборачиваемости материальных запасов
2	Трудовые ресурсы	2	Рентабельность собственного капитала
3	Материальные ресурсы	3	Фондоотдача
4		4	Производительность труда

Вариант задания 17.

Установите соответствие между измерителями и единицами измерения:

1	Стоимостные	1	Головы скота
2	Трудовые	2	Условный гектар
3	Натуральные	3	Человеко-час
4		4	Тыс. рублей

Вариант задания 18.

Установите соответствие между показателем использования основных средств и методикой его определения:

1	Фондоотдача	1	Отношение стоимости выбывших за год основных средств к стоимости основных средств на начало года
2	Фондовооруженность	2	Отношение выручки к стоимости основных средств
3	Коэффициент выбытия	3	Отношение стоимости основных средств к среднегодовой численности работников
		4	Процентное отношение прибыли к стоимости основных средств

Вариант задания 19.

Установите соответствие между показателем использования земельных ресурсов и методикой его определения:

1	Плотность поголовья	1	Отношение посевной площади к площади пашни
2	Урожайность	2	Отношение условного поголовья скота к площади сельскохозяйственных угодий
3	Степень использования пашни	3	Отношение площади пашни к площади сельскохозяйственных угодий
		4	Отношение валового сбора к площади посева культуры

Вариант задания 20.

Установите соответствие между показателем использования производственных ресурсов и методикой его определения:

1	Коэффициент оборота по выбытию	1	Отношение затрат труда к количеству произведённой продукции
2	Коэффициент выбытия	2	Отношение годовой выручки к среднегодовой величине оборотных средств
3	Коэффициент оборачиваемости	3	Отношение выручки к стоимости основных средств
		4	Отношение численности выбывших за год работников к среднегодовой численности работников

Содержательный элемент 5 (дескриптор):

Определение экономической эффективности (Умеет рассчитывать показатели экономической эффективности маркетинговой деятельности)

Тип заданий: установление соответствия между двумя множествами вариантов ответов

Вариант задания 1.

Установите соответствие между функцией цены и её сущностью:

1	Учетно-измерительная функция	1	реализуется посредством распределения и перераспределения национального дохода через акцизы, НДС и т.п. между: отраслями; видами товаров; регионами; населением
2	Перераспределительная функция	2	определяется сущностью цены как денежного выражения стоимости и реализуется посредством измерения затрат общественного труда
3	Стимулирующая функция	3	через цену осуществляется связь производства и потребления, предложения и спроса
4	Балансирующая функция	4	способствует переливу капиталов в те сферы хозяйства, в которых имеется повышенный спрос на конкретные товары, и характерна высокая норма прибыли
5	Функция размещения производства	5	цена стимулирует производителя через уровень заключенной в ней прибыли

Вариант задания 2.

Установите соответствие между видом ценообразования и характеристикой:

1	Дискриминационное об-	1	определение цены не только с экономической сто-
---	-----------------------	---	---

	разование		роны, но и учитывая психологические факторы
2	Ценообразование по психологическому принципу	2	снижение цены (даже ниже себестоимости) на некоторое время с целью повышения уровня продаж в краткосрочном периоде.
3	Стимулирующее ценообразование	3	установление разного уровня цен в зависимости от удаленности от производителя
4	Ценообразование по географическому принципу	4	продажа товара (услуги) по разным ценам независимо от издержек

Вариант задания 3.

Установите соответствие между видом цены и характеристикой:

1	Рыночная	1	цена крупной партии товаров
2	Розничная	2	цена, исчисляемая в момент исполнения договора путем пересмотра первоначальной договорной цены с учетом изменений в издержках производства
3	Оптовая	3	фактическая цена, которая определяется в соответствии со спросом и предложением товаров
4	Скользкая	4	это та цена, которую при покупке должны заплатить за товар розничные покупатели

Вариант задания 4.

Установите соответствие между методом ценообразования и его содержанием:

1	Установление цены по уровню средних издержек плюс прибыль	1	устанавливается такое сочетание объема выпуска товара и цены, которое обеспечило бы получение необходимого размера прибыли
2	Обеспечение безубыточности и получение целевой прибыли	2	за основу принимается цена конкурентов, так как возможности влияния на цену ограничены
3	Установление цены исходя их реальной ценности товара	3	заключается в начислении определённой наценки на себестоимость товара
4	Установление цены на уровне текущих цен	4	основным фактором установления цены является реакция покупателей на конкретный размер цены на товар

Вариант задания 5.

Установите соответствие между ценовой географической стратегией и её расшифровкой:

1	FOB	1	свободно по борту
2	FAS	2	свободно на рельсах
3	SIF	3	свободно вдоль борта
4	FOR	4	стоимость страховщика фрахт

Вариант задания 6.

Установите соответствие между скидками и их особенностями:

1	Скрытые скидки	1	эта скидка устанавливает зависимость между достигнутым в течение определенного периода времени оборотом и размером скидки
2	Специальные скидки	2	это скидки, которые предоставляются покупателям, в заказах которых продавцы сильно заинтересованы
3	Дилерская скидка	3	это скидки, которые предоставляются покупателям

			в форме скидок на фрахт, льготных или беспроцентных кредитов, посредством оказания бесплатных услуг или предоставления бесплатных образцов
4	Скидка за оборот	4	эта скидка предоставляется предприятиями-производителями своим постоянным покупателям или посредникам

Вариант задания 7.

Установите соответствие между задачей ценообразования и её сущностью:

1	Обеспечение выживаемости фирмы	1	стремление добиться приращения доли рынка
2	Максимизация текущей прибыли	2	предприятие вынуждено устанавливать заведомо низкие цены на продукцию, стремясь удержаться на данном рынке
3	Завоевание лидерства по показателям доли рынка	3	выбирают такую цену, которая обеспечит максимальные поступления текущей прибыли и наличности и возмещение затрат
4	Завоевание лидерства по показателям качества	4	необходимо устанавливать высокую цену, чтобы покрыть издержки на достижение высокого качества

Вариант задания 8.

Установите соответствия между критериями сегментации рынка и их характеристиками:

1	Количественные параметры сегмента	1	уровень подготовленности к работе
2	Защищённость сегмента	2	ёмкость сегмента число потенциальных потребителей
3	Существенность сегмента	3	уровень конкурентоспособности потенциальные конкуренты преимущества конкурентов
4		4	устойчивость доступность

Вариант задания 9.

Установите взаимосвязь между видами спроса и их характеристикой:

1	Неэластичный спрос	1	изменение в ценах компенсируется изменениями в объёме спроса
2	Унитарный спрос	2	незначительное изменение цен существенно влияет на уровень спроса
3	Эластичный спрос	3	изменение цен незначительно влияет на уровень спроса
		4	никакое изменение в ценах не вызывает изменений спроса

Вариант задания 10.

Установите взаимосвязь между видами цен и их характеристикой:

1	Гибкие	1	цены, рассчитанные на психологическое восприятие
2	Неокругленные	2	сезонные цены, для разных категорий покупателей
3	Ценовые линии	3	различные цены в зависимости от технического

			уровня или класса изделия
4	Меняющиеся	4	предоставление покупателю возможности торговаться

Вариант задания 11.

Установите соответствие между блоками маркетинговой службы и их содержанием:

1	Планирование	1	прогнозирование рыночных тенденций и закономерностей
2	Маркетинговые исследования	2	мониторинг рыночной устойчивости, разработка планов маркетинга
3	Товарные блоки	3	активизация маркетинговых коммуникаций, создание общественного мнения
4	Блок рекламы и PR	4	разработка товарной политики с учетом ассортимента, конкурентоспособности товара

Вариант задания 12.

Установите соответствие между типами маркетинговых структур и их содержанием:

1	Функциональная	1	ориентация на функциональную специализацию
2	Товарная	2	ориентация на отдельные товарные группы ассортимента
3	Функционально-товарная	3	построение с учетом товарной специализации и целевых рынков сбыта
4	Функционально-рыночная	4	перераспределение полномочий с учетом функциональной специализации и товарной ориентации

Вариант задания 13.

Установите соответствие между методом маркетингового исследования и его содержанием:

1	Наблюдение	1	ряд вопросов, на которые опрашиваемый должен дать ответы
2	Эксперимент	2	исследователь ведёт непосредственный мониторинг людей и обстановки
3	Опрос	3	отбор сопоставимых между собой групп субъектов, создание для них различной обстановки и установление степени значимости наблюдаемых различий
4		4	сбор информации о знаниях, убеждениях и предпочтениях людей, о степени их удовлетворённости

Вариант задания 14.

Известно пять категорий затрат на разработку и введение на рынок нового товара. Установите соответствие между категориями и размером затрат:

1	Подготовка технологического оборудования и, при необходимости, строительство нового предприятия	1	5-16%
2	Организация сбыта (реклама, стимулирование продажи, организация товародвижения и сбытовой сети)	2	40-60%
3	Прикладные разработки	3	10-27%
4	Налаживание серийного производства	4	7-18%
5	Фундаментальные (базисные разработки)		3-6%

Вариант задания 15.

Установите соответствие между показателями и способами их определения:

1	Эффективность решений по сбыту	1	соотношение цены, издержек и объёма продаж, при котором предприятие за счёт выручки покрывает все свои затраты
2	Точка безубыточности	2	параметры хранения, частота поставок, размеры запасов
3	Экономический эффект маркетинговой деятельности	3	разница между приростом прибыли по итогам рекламной кампании и бюджетом рекламной кампании
4	Эффективность рекламы	4	разность между прибылью от дополнительного товарооборота, обусловленного маркетинговыми мероприятиями, и затратами на их проведение

Вариант задания 16.

Установите соответствие между критериями и показателями конкурентоспособности предприятия (показателями эффективности организации сбыта и продвижения товара) и способами их расчета:

1	Рентабельность продаж, %	1	объём нереализованной продукции / объём продаж
2	Коэффициент затоваренности готовой продукцией	2	прибыль от продаж / выручка × 100 %
3	Коэффициент загрузки производственной мощности	3	затраты на рекламу и стимулирование сбыта / прирост прибыли от продаж
4	Коэффициент эффективности рекламы и средств стимулирования сбыта	4	объём произведенной продукции / производственная мощность предприятия

Вариант задания 17.

Установите соответствие между методами определения рекламного бюджета и формулами:

1	Определение рекламного бюджета методом учета целей и задач	1	$E_A = k \cdot S_0$, где k – сложившийся на фирме показатель, характеризующий уровень отчислений на рекламу относительно объёма продаж; S_0 – оборот фирмы на момент оценки рекламного бюджета
2	Определение рекламного бюджета методом определения объёма рекламного бюджета в процентах к объёму сбыта (продаж) или от валовой прибыли	2	$E_A = p \cdot n_0 \cdot (S / S_{\max})$, где p – стоимость одной, так называемой, рейтинговой единицы; n_0 – количество рейтинговых единиц, необходимых для условно стопроцентного охвата целевой аудитории; S – желаемый уровень объёма продаж; S_{\max} – максимальный уровень объёма продаж (условно 100 % – охват целевой аудитории)
3	Определение рекламного бюджета методом в зависимости от суммы объёмов рекламных бюджетов фирм-конкурентов	3	$E_A = p \cdot n_0 \cdot [1 / (k_0 \cdot k)] \cdot (N / N_{\max})$, где p – стоимость одной, так называемой, рейтинговой единицы; n_0 – количество рейтинговых единиц, необходимых для условно стопроцентного охвата целевой аудитории; N_{\max} – количество потенциальных клиентов фирмы-рекламодателя N – количество клиентов, которые станут постоянными клиентами данной фирмы; k – отношение количества клиентов данной фирмы,

			ставших постоянными, к количеству клиентов, которые попробуют товар данной фирмы; k_0 – отношение количества клиентов, которые попробуют товар рассматриваемой фирмы, к количеству увидевших её рекламу
4	Определение рекламного бюджета методом Юла	4	$E_A = k \cdot \sum E_{Ai}$, где E_{Ai} – рекламный бюджет i -й фирмы-конкурента; N – количество фирм-конкурентов; k – коэффициент пропорциональности между суммой рекламных бюджетов фирм-конкурентов и рекламным бюджетом рассматриваемой фирмы

Вариант задания 18.

Установите соответствие между методами определения рекламного бюджета и формулами:

1	Определение рекламного бюджета методом учета целей и задач	1	$E_A = k \cdot S_0$, где k – сложившийся на фирме показатель, характеризующий уровень отчислений на рекламу относительно объема продаж; S_0 – оборот фирмы на момент оценки рекламного бюджета
2	Определение рекламного бюджета методом определения объема рекламного бюджета в процентах к объему сбыта (продаж) или от валовой прибыли	2	$E_A = p \cdot n_0 \cdot (S / S_{max})$, где p – стоимость одной, так называемой, рейтинговой единицы; n_0 – количество рейтинговых единиц, необходимых для условно стопроцентного охвата целевой аудитории; S – желаемый уровень объема продаж; S_{max} – максимальный уровень объема продаж (условно 100 % – охват целевой аудитории)
3	Определение рекламного бюджета методом в зависимости от суммы объемов рекламных бюджетов фирм-конкурентов	3	$E_A = \sum E_{Ai} / N$, где $\sum E_{Ai}$ – среднее между объемами рекламных бюджетов фирм-конкурентов; N – количество фирм-конкурентов
4	Определение рекламного бюджета с учетом практики конкурирующих фирм	4	$E_A = k \cdot \sum E_{Ai}$, где E_{Ai} – рекламный бюджет i -й фирмы-конкурента; N – количество фирм-конкурентов; k – коэффициент пропорциональности между суммой рекламных бюджетов фирм-конкурентов и рекламным бюджетом рассматриваемой фирмы

Вариант задания 19.

Установите соответствие между степенью доминирования фирмы на конкурентной карте рынка с вероятными методами конкурентной борьбы:

1	Лидер	1	–радикальная реорганизация фирмы: перепозиционирование бизнеса, изыскание внутренних резервов, слияние с конкурентом, сокращение неприбыльного ассортимента; – всемерное снижение издержек; – распродажа активов, сокращение работающих, сокращение части услуг; – выход из бизнеса
2	Сильная конку-	2	–поиск незанятой ниши со слабой конкуренцией;

	рентная позиция		– приспособление к выбранному целевому рынку; – создание идеальной услуги; – имитация действий лидера; – поглощение мелких конкурентов; – создание отличительного имиджа
3	Слабая конкурентная позиция	3	– удешевление услуг или дифференциация услуг; – сохранение существующей доли рынка и рентабельности
4	Аутсайдер	4	– продолжение наступления: анализируется достаточность ресурсов для продолжения инноваций и усиления давления на конкурентов; – стабилизация позиций: поддержание достигнутого уровня рентабельности, установление входных барьеров, улучшение сервиса и сбалансированность цен, сохранение доли рынка; – борьба с конкурентами: развертывание бескомпромиссных кампаний давления на конкурентов, привлечение потребителей и поставщиков, дискредитация конкурентов, переманивание персонала

Вариант задания 20.

Установите соответствие между критериями и показателями конкурентоспособности предприятия (показателями эффективности производственной деятельности предприятия) и способами их расчета:

1	Издержки производства на единицу продукции	1	объем производимой продукции / среднегодовая стоимость основных фондов
2	Фондоотдача	2	себестоимость продукции / объем производимой продукции
3	Рентабельность товара	3	объем произведенной продукции / среднесписочная численность сотрудников
4	Производительность труда	4	валовая прибыль / себестоимость продукции x 100 %

Содержательный элемент 6 (дескриптор):

Определение экономической эффективности (Умеет определять экономическую эффективность применения технологических приемов, внесения удобрений, использования средств защиты, новых сортов при возделывании сельскохозяйственных культур)

Тип заданий: выбор одного правильного варианта из предложенных вариантов ответов

Вариант задания 1.

Уровень интенсивности сельскохозяйственного производства характеризует показатель:

1. сумма производственных затрат в расчёте на 100 га сельхозугодий
2. окупаемость производственных затрат
3. трудоемкость продукции
4. себестоимость продукции

Вариант задания 2.

Эффективность интенсификации сельскохозяйственного производства характеризует показатель:

1. сумма производственных затрат в расчёте на 100 га сельхозугодий
2. удельный вес пашни в площади сельскохозяйственных угодий
3. количество минеральных удобрений на 1 га посева

4. стоимость продукции в расчёте на 100 га сельхозугодий

Вариант задания 3.

Эффективность использования цифровых технологий в АПК выражается в:

1. получении, хранении, обработке, анализе объективных, актуальных и достоверных сведений о землях сельскохозяйственного назначения
2. систематическом наблюдении за состоянием и использованием земель в том числе параметрами плодородия почв, развитием и распространением процессов их деградации, изменением состояния растительного покрова на сельскохозяйственных угодьях
3. верны оба ответа
4. нет верных ответов

Вариант задания 4.

Недостаток информации для принятия управленческих решений в агрономии приводит к тому, что в процессе посева, выращивания и ухода за культурами теряется до 40% урожая. Внедрение комплексной цифровой платформы для удаленного управления агробизнесом «АгроСигнал» позволяет устранить данные потери. Предположим, что площадь посева зерновых культур на предприятии составляет 5000 га, урожайность зерновых 30 ц/га. Определить урожайность зерновых культур при условии внедрения цифровой платформы.

1. 150 тыс. ц
2. 42 ц/га
3. 50 ц/га
4. 250 тыс. ц

Вариант задания 5.

Недостаток информации для принятия управленческих решений в агрономии приводит к тому, что в процессе посева, выращивания и ухода за культурами теряется до 40% урожая. Внедрение комплексной цифровой платформы для удаленного управления агробизнесом «АгроСигнал» позволяет устранить данные потери. Предположим, что площадь посева зерновых культур на предприятии составляет 5000 га, урожайность зерновых 30 ц/га. Определить дополнительный валовой сбор зерна за счет внедрения цифровой платформы.

1. 150 тыс. ц
2. 100 тыс. ц
3. 210 тыс. ц
4. 250 тыс. ц

Вариант задания 6.

Недостаток информации для принятия управленческих решений в агрономии приводит к тому, что в процессе посева, выращивания и ухода за культурами теряется до 40% урожая. Внедрение комплексной цифровой платформы для удаленного управления агробизнесом «АгроСигнал» позволяет устранить данные потери. Предположим, что площадь посева зерновых культур на предприятии составляет 5000 га, урожайность зерновых 30 ц/га. Определить валовой сбор зерна при условии внедрения цифровой платформы.

1. 150 тыс. ц
2. 100 тыс. ц
3. 210 тыс. ц
4. 250 тыс. ц

Вариант задания 7.

При оценке эффекта (результата) и эффективности (отношения эффекта к затратам) от внедрения конкретной цифровой технологии не используется показатель:

1. отношение инвестиций в основной капитал к выручке
2. удельный вес сотрудников с профильным высшим образованием
3. стоимость приобретения цифровой платформы
4. заинтересованность во внедрении цифровых технологий

Вариант задания 8.

Снижение потерь готовой продукции приводит к повышению урожайности. Внедрение комплексной цифровой платформы для удаленного управления агробизнесом «АгроСигнал» позволяет только за счёт лучшего контроля перевозки от комбайна до склада повысить урожайность зерновых на 9 %, а подсолнечника – на 14 %. Предположим, что площадь посева зерновых культур на предприятии составляет 5000 га, подсолнечника 1000 га, урожайность зерновых 30 ц/га, подсолнечника 20 ц/га. Определить урожайность зерновых культур при условии внедрения цифровой платформы.

1. 22,8 ц/га
2. 34,2 ц/га
3. 21,8 ц/га
4. 32,7 ц/га

Вариант задания 9.

Снижение потерь готовой продукции приводит к повышению урожайности. Внедрение комплексной цифровой платформы для удаленного управления агробизнесом «АгроСигнал» позволяет только за счёт лучшего контроля перевозки от комбайна до склада повысить урожайность зерновых на 9 %, а подсолнечника – на 14 %. Предположим, что площадь посева зерновых культур на предприятии составляет 5000 га, подсолнечника 1000 га, урожайность зерновых 30 ц/га, подсолнечника 20 ц/га. Определить урожайность подсолнечника при условии внедрения цифровой платформы.

1. 22,8 ц/га
2. 34,2 ц/га
3. 21,8 ц/га
4. 32,7 ц/га

Вариант задания 10.

Расход ГСМ на 1 га пашни при обычном использовании тракторов и комбайнов составляет 40 кг, с применением системы параллельного вождения 35 кг. Цена 1 кг ГСМ 35 руб. Площадь пашни 2000 га. Определить экономию ГСМ на всю площадь пашни:

1. 5 кг
2. 10 тонн
3. 10 ц
4. 5 тонн

Вариант задания 11.

Расход ГСМ на 1 га пашни при обычном использовании тракторов и комбайнов составляет 40 кг, с применением системы параллельного вождения 35 кг. Цена 1 кг ГСМ 35 руб. Площадь пашни 2000 га. Определить сумму экономии предприятия на ГСМ на всю площадь пашни:

1. 350 тыс. руб.
2. 10 тыс. руб.
3. 2450 тыс. руб.
4. 2800 тыс. руб.

Вариант задания 12.

Затраты труда на 1 га пашни при обычном использовании тракторов и комбайнов составляют 13,6 чел.-часа, с применением системы параллельного вождения 13,2 чел.-часа. Оплата 1 чел.-часа 120 руб. Площадь пашни 2000 га. Определить экономию затрат труда на всю площадь пашни:

1. 48 чел.-час
2. 800 чел.-час
3. 96 тыс. руб.
4. 26,4 тыс. чел.-час

Вариант задания 13.

Затраты труда на 1 га пашни при обычном использовании тракторов и комбайнов составляют 13,6 чел.-часа, с применением системы параллельного вождения 13,2 чел.-часа. Оплата 1 чел.-часа 120 руб. Площадь пашни 2000 га. Определить сумму экономии от снижения затрат труда на всю площадь пашни:

1. 800 чел.-час.
2. 3168 тыс. руб.
3. 96 тыс. руб.
4. 120 руб.

Вариант задания 14.

В прошлом году на предприятии при внесении минеральных удобрений под посевы ячменя была получена урожайность 30 ц/га, в текущем году из-за нехватки средств было принято решение отказаться от внесения удобрений под данную культуру, вследствие чего урожайность ячменя составила 25 ц/га. Средняя цена реализации ячменя в текущем году составила 1000 руб./ц. Площадь посева ячменя 500 га. Определите сумму недополученной выручки в результате отказа от внесения минеральных удобрений:

1. 5000 руб.
2. 2500 тыс. руб.
3. 5000 тыс. руб.
4. 12500 тыс. руб.

Вариант задания 15.

В прошлом году на предприятии при внесении минеральных удобрений под посевы ячменя была получена урожайность 30 ц/га, в текущем году из-за нехватки средств было принято решение отказаться от внесения удобрений под данную культуру, вследствие чего валовой сбор ячменя составил 12500 ц. Средняя цена реализации ячменя в текущем году составила 1000 руб./ц. Площадь посева ячменя 500 га. Определите относительные потери урожая ячменя в результате отказа от внесения минеральных удобрений:

1. 83,3 %
2. 16,7 %
3. 20 %
4. 5%

Вариант задания 16.

Из-за природно-климатических условий позднее установленных сроков было убрано 50 га, засеянных яровой пшеницей. Урожайность при уборке в срок составила 28 ц/га, а при уборке с опозданием 24 ц/га. Определите резерв увеличения производства зерна за счёт предотвращения потерь при уборке урожая:

1. 4 ц
2. 1200 ц
3. 200 ц

4. 1400 ц

Вариант задания 17.

На предприятии возделывается сорт яровой пшеницы «А», средняя урожайность которого 30 ц/га. Предполагается замена данного сорта на «Б» с потенциальной урожайностью 40 ц/га. Средняя цена реализации пшеницы составляет 2000 руб./ц. Производственные затраты составляют 20000 руб./га, дополнительные затраты, связанные с уборкой дополнительной продукции, составят 2000 руб./га. Определите себестоимость 1 ц зерна при возделывании сорта «Б»:

1. 550,0 руб.
2. 666,7 руб.
3. 500,0 руб.
4. 733,3 руб.

Вариант задания 18.

На предприятии возделывается сорт яровой пшеницы «А», средняя урожайность которого 30 ц/га. Предполагается замена данного сорта на «Б» с потенциальной урожайностью 40 ц/га. Средняя цена реализации пшеницы составляет 2000 руб./ц. Производственные затраты составляют 20000 руб./га, дополнительные затраты, связанные с уборкой дополнительной продукции, составят 2000 руб./га. Определите изменение себестоимости 1 ц зерна за счёт сортосмены:

1. +116,7 руб.
2. -18000 руб.
3. +18000 руб.
4. -116,7 руб.

Вариант задания 19.

На предприятии возделывается сорт яровой пшеницы «А», средняя урожайность которого 30 ц/га. Предполагается замена данного сорта на «Б» с потенциальной урожайностью 40 ц/га. Средняя цена реализации пшеницы составляет 2000 руб./ц. Производственные затраты составляют 20000 руб./га, дополнительные затраты, связанные с уборкой дополнительной продукции, составят 2000 руб./га. Определите чистый доход на 1 га посева зерновых при возделывании сорта «Б»:

1. 60 тыс. руб.
2. 58 тыс. руб.
3. 40 тыс. руб.
4. 18 тыс. руб.

Вариант задания 20.

При выращивании овощей открытого грунта без орошения на площади 100 га в предыдущем году был получен валовой сбор овощей 8500 ц. Затраты труда составили 21250 чел.-часов. Введение в эксплуатацию системы орошения позволило в текущем году получить с этой же площади валовой сбор овощей 14000 ц. При этом затраты труда увеличились на 3950 чел.-часов. Определить изменение трудоёмкости 1 ц овощей:

1. +0,5 чел.-час/ц
2. +0,7 чел.-час/ц
3. -0,7 чел.-час/ц
4. -0,5 чел.-час/ц

Содержательный элемент 7 (дескриптор):

Оценка возможных последствий тех или иных управленческих решений (Оценивает возможные последствия тех или иных управленческих решений)

Тип заданий: выбор нескольких правильных вариантов из предложенных вариантов ответов
Вариант задания 1.

Согласно теории менеджмента сущность управленческих решений как связующего процесса наиболее полно отражают следующие утверждения:

1. совокупность последовательных действий от диагноза проблемы до выбора и реализации решения, обеспечивающих достижение целей
2. выбор альтернатив, осуществляемых руководством в рамках должностных полномочий
3. сбор и обработка информации о проблеме, наблюдение за результатом работы исполнителей
4. систематическое побуждение к достижению целей

Вариант задания 2.

Метод «мозговая атака» в принятии управленческих решений подразумевает такие процедуры, как:

1. распоряжение руководства по поводу реализации альтернатив
2. утверждение решения руководства
3. отбор гипотез в процессе общего обсуждения
4. спонтанное генерирование гипотез

Вариант задания 3.

В теории менеджмента по степени структурированности (определенности) проблемы управленческого решения разделяют на следующие виды:

1. оперативные
2. незапрограммированные, слабоструктурированные
3. запрограммированные
4. одноуровневые

Вариант задания 4.

В теории менеджмента по содержанию и признаку принадлежности к функциональному подразделению управленческие решения разделяются на следующие виды:

1. технологические
2. экономические
3. стратегические
4. тактические

Вариант задания 5.

Для принятия обоснованных управленческих решений необходимо информационное обеспечение менеджмента, состоящее из:

1. определения новых возможностей организации
2. сбора информации
3. формулирования основных задач
4. переработки информации

Вариант задания 6.

В зависимости от организации процесса разработки управленческих решений можно выделить следующие их типы:

1. организационные
2. единоличное
3. коллективное
4. экономические

Вариант задания 7.

В теории менеджмента процесс стратегического планирования включает следующие обязательные этапы:

1. разработка стратегии
2. совершенствование факторов внешней среды
3. анализ внешней и внутренней среды
4. наблюдение за факторами внутренней среды

Вариант задания 8.

К управленческому решению предъявляют ряд общих требований:

1. научная обоснованность, компетентность
2. непротиворечивость
3. долгосрочность
4. среднесрочность

Вариант задания 9.

Согласно теории менеджмента учет будущих результатов при принятии управленческих решений в наибольшей степени присущ требованиям:

1. эффективности
2. конкретности
3. оптимальности
4. компетентности

Вариант задания 10.

Согласно теории менеджмента методы принятия решений, основанные на интуиции руководителей, соответствуют следующим утверждениям:

1. предполагают выбор оптимального решения
2. аргументированность доказательств не приводится
3. решение принимается благодаря опыту и знаниям в конкретной области деятельности
4. решение базируется на логических суждениях

Вариант задания 11.

Согласно теории менеджмента процесс принятия управленческого решения включает в себя фазы:

1. фаза подготовки
2. фаза принятия
3. фаза адаптации
4. фаза контроля

Вариант задания 12.

Согласно теории менеджмента эффективность деятельности управляющей системы выражают через:

1. объективные показатели
2. субъективные характеристики
3. собственные частные характеристики управляющей системы
4. показатели эффективности управляемой системы

Вариант задания 13.

Элементами структуры управления организацией могут быть:

1. службы аппарата управления
2. станки, оборудование
3. сотрудники организации
4. руководители, специалисты, служащие

Вариант задания 14.

При наличии нескольких уровней управления возникают связи:

1. вертикальные
2. диагональные
3. служебные
4. горизонтальный

Вариант задания 15.

Линейные связи отражают движение управленческих решений между лицами, полностью отвечающими за:

1. деятельность её структурных подразделений
2. деятельность организации в целом
3. деятельность аппарата управления
4. деятельность отдела маркетинга

вариант задания 16.

Формами осуществления функциональных связей в фирме являются:

1. рекомендация
2. приказ
3. инструкция
4. альтернативное решение

Вариант задания 17.

Критерии выбора альтернатив рискованного управленческого решения:

1. сроки реализации решения
2. вероятность возникновения потерь
3. ресурсоёмкость решения
4. вероятность возникновения дополнительных доходов (экономии)

Вариант задания 18.

К факторам воздействия на организационную структуру управления, которые необходимо учитывать при её формировании (или перестройке), относятся:

1. подходы к построению управленческих структур
2. возможности руководства
3. фазы жизненного цикла организации
4. финансовые ресурсы фирмы

Вариант задания 19.

Увеличение количества элементов и уровней в структуре управления организацией неизбежно приводит к:

1. многократному росту числа связей
2. нарушению связей
3. потере связей
4. сложности связей

Вариант задания 20.

Деятельность менеджеров по управлению рисками позволяет организации осуществлять:

1. игнорирование рисков
2. полное устранение рисков
3. снижение влияния рисков
4. прогнозирование рисков

б.3. ИД 3 Использует знания (навыки) определения экономической эффективности и методику проведения маркетинговых исследований в профессиональной деятельности

Раскрытие индикатора (формирование результата)

-навыками расчета показателей экономической эффективности для использования в профессиональной деятельности;

-осуществляет выбор средств и методов определения экономической эффективности в профессиональной деятельности.

Содержательный элемент 1 (дескриптор): Анализ экономических процессов в аграрном секторе (Владеет навыками анализа экономических процессов в аграрном секторе)

Содержательный элемент 2 (дескриптор): Применение знаний определения экономической эффективности в профессиональной деятельности (Владеет навыками расчета показателей экономической эффективности на макроуровне)

Содержательный элемент 3 (дескриптор): Применение знаний определения экономической эффективности в профессиональной деятельности (Владеет навыками расчета показателей экономической эффективности деятельности предприятия)

Содержательный элемент 4 (дескриптор): Применение знаний определения экономической эффективности в профессиональной деятельности (Владеет навыками расчета показателей экономической эффективности использования производственных ресурсов)

Содержательный элемент 5 (дескриптор): Применение знаний определения экономической эффективности в профессиональной деятельности (Владеет навыками проведения маркетинговых исследований и определения эффективности маркетинговой деятельности)

Содержательный элемент 6 (дескриптор): Применение знаний определения экономической эффективности в профессиональной деятельности (Владеет навыками определения экономической эффективности сельскохозяйственного производства)

Содержательный элемент 7 (дескриптор): Анализ эффективности управленческих решений (Владеет навыками анализа экономической и социальной эффективности управленческих решений)

Тип заданий: выбор одного правильного варианта из предложенных вариантов ответов

Вариант задания 1.

Чем обусловлена сезонность труда на сельскохозяйственном предприятии?

1. низким уровнем механизации
2. несовпадением периода производства и рабочего периода
3. возделыванием большого количества сельскохозяйственных культур
4. климатическими условиями

Вариант задания 2.

Производство относится к более трудоемкому, если в структуре себестоимости продукции наибольший удельный вес приходится на:

1. затраты на содержание основных средств
2. оплату труда
3. материалы
4. работы и услуги

Вариант задания 3.

К экстенсивным факторам экономического развития относятся:

1. увеличение числа занятых работников, рост производительности труда, повышение фондоотдачи и снижение материалоемкости
2. рост производительности труда, расширение посевных площадей

3. увеличение числа занятых работников, расширение посевных площадей
4. расширение посевных площадей, повышение урожайности сельскохозяйственных культур

Вариант задания 4.

Чем интенсивнее используются ресурсы аграрного предприятия вследствие высокого технико-технологического и организационно-экономического его уровня, тем:

1. выше будет себестоимость его продукции
2. ниже будет себестоимость его продукции
3. ниже конечные финансовые результаты его деятельности
4. выше будут его удельные постоянные издержки

Вариант задания 5.

Увеличение объёма производства продукции в краткосрочном периоде:

1. никак не сказывается на себестоимости единицы продукции
2. приводит к увеличению себестоимости единицы продукции
3. приводит к снижению себестоимости единицы продукции
4. приводит к росту удельных переменных затрат

Вариант задания 6.

Какое соотношение должно складываться между ростом производительности и оплаты труда:

1. темп роста оплаты труда выше темпов роста производительности труда
2. темп роста оплаты труда и производительности труда одинаковы
3. темп роста производительности труда выше темпов роста оплаты труда
4. темп роста производительности труда ниже темпов роста оплаты труда

Вариант задания 7.

Размер земельного налога от результатов хозяйственной деятельности собственника земли:

1. зависит
2. зависит частично
3. не зависит
4. нет верного ответа

Вариант задания 8.

Производство сельскохозяйственной продукции становится прибыльным:

1. после достижения критического объёма производства
2. до достижения критического объёма производства
3. если цена меньше себестоимости единицы продукции
4. если цена равна удельным переменным издержкам

Вариант задания 9.

К направлениям повышения прибыльности сельскохозяйственного предприятия не относится:

1. рост объёма производства продукции
2. повышение технического уровня производства
3. совершенствование организации производства и условий труда
4. увеличение продолжительности операционного цикла

Вариант задания 10.

Резервы повышения производительности труда – это:

1. причины, под влиянием которых изменяются затраты труда на производство единицы продукции

2. условия, способствующие росту производительности труда
3. удачно складывающиеся обстоятельства
4. недоиспользованные факторы роста производительности труда на предприятии

Вариант задания 11.

Превышение величины коэффициента обновления по сравнению с коэффициентом выбытия свидетельствует о том, что идет процесс:

1. обновления и снижения физического износа основных производственных фондов
2. увеличения физического износа и снижения обновления основных производственных фондов
3. повышения эффективности использования основных фондов
4. снижения эффективности использования основных фондов

Вариант задания 12.

Превышение величины коэффициента выбытия по сравнению с коэффициентом обновления свидетельствует о том, что идет процесс:

1. обновления и снижения физического износа основных производственных фондов
2. увеличения физического износа и снижения обновления основных производственных фондов
3. повышения эффективности использования основных фондов
4. снижения эффективности использования основных фондов

Вариант задания 13.

Темп роста выручки от продажи продукции составил 105,8%, темп роста величины основных производственных фондов 110,2%. При прочих равных условиях эффективность использования основных производственных фондов (фондоотдача)

1. осталась без изменения
2. увеличилась
3. увеличилась в 1,5 раза
4. уменьшилась

Вариант задания 14.

Что выгоднее для экономики предприятия:

1. снижение фондоёмкости
2. увеличение фондоёмкости
3. снижение фондоотдачи
4. снижение фондоотдачи и снижение фондоёмкости

Вариант задания 15.

Увеличение цен реализации продукции при прочих равных условиях приведет к тому, что показатель затрат на рубль реализованной продукции:

1. уменьшится
2. увеличится
3. потеряет смысл
4. останется без изменения

Вариант задания 16.

Снижение цен реализации продукции при прочих равных условиях приведет к тому, что показатель затрат на рубль реализованной продукции:

1. уменьшится
2. увеличится
3. потеряет смысл
4. останется без изменения

Вариант задания 17.

Рост объёма производства в натуральных измерителях (при прочих равных условиях):

1. не влияет на себестоимость единицы продукции
2. уменьшает себестоимость единицы продукции
3. увеличивает себестоимость единицы продукции
4. нет правильного ответа

Вариант задания 18.

Если снижается потребность в сырье и материалах при том же объёме производства, то:

1. снижается общий коэффициент оборачиваемости оборотных средств
2. повышается общий коэффициент оборачиваемости оборотных средств
3. общий коэффициент оборачиваемости не меняется
4. снижается общий коэффициент оборачиваемости основных средств

Вариант задания 19.

Что произойдет с коэффициентом оборачиваемости оборотных средств, если объём реализации и норматив оборотных средств вырастут на одну и ту же величину, например, на 10%:

1. удвоится
2. уменьшится
3. увеличится
4. не изменится

Вариант задания 20.

Под безубыточностью производства понимают ситуацию, при которой:

1. рентабельность производства невысока
2. объём продаж, при котором чистая прибыль равна нулю
3. доходы превышают расходы
4. переменные затраты равны постоянным

Содержательный элемент 2 (дескриптор):

Применение знаний определения экономической эффективности в профессиональной деятельности (Владеет навыками расчета показателей экономической эффективности на макроуровне)

Тип заданий: выбор одного правильного варианта из предложенных вариантов ответов

Вариант задания 1.

По цене $P_1=2000$ руб. было продано 700 ц комбикорма, а когда цену понизили до $P_2=1600$ руб., то 800 ц. Коэффициент точечной эластичности спроса по цене составил:

1. -0,60
2. 0,71
3. -0,71
4. 0,65

Вариант задания 2.

Совокупный доход предприятия 600 тыс. руб. Затраты на зарплату 200 тыс. руб. Затраты на сырье и материалы 300 тыс. руб. Предприятие произвело 1000 единиц продукции.

Средняя прибыль составила:

1. 150000 руб.
2. 120 руб.
3. 110000 руб.
4. 100 руб.

Вариант задания 3.

Средние общие затраты имеют минимальное значение, когда:

1. они равны предельным затратам
2. общий выпуск продукции минимален
3. общий выпуск продукции максимален
4. переменные затраты минимальны

Вариант задания 4.

В фазе подъема, когда достигнута полная занятость экономических ресурсов, увеличение потребительских расходов может вызвать:

1. повышение цен при неизменном ВВП
2. увеличение ВВП при неизменном уровне цен
3. повышение цен и одновременно сокращение ВВП
4. снижение цен и уменьшение ВВП

Вариант задания 5.

Если функция спроса на землю описывается уравнением: $Q=1000-4R$, где R – это рента, то при предложении земли в 500 га, величина ренты будет составлять:

1. 125
2. 375
3. 250
4. -125

Вариант задания 6.

Совокупный доход предприятия 900 тыс. руб. Затраты на зарплату 400 тыс. руб. Затраты на сырье и материалы 360 тыс. руб. Нормальная прибыль 200 тыс. руб. Экономическая прибыль будет равна:

1. 150 тыс. руб.
2. 140 тыс. руб.
3. -60 тыс. руб.
4. 100 тыс. руб.

Вариант задания 7.

Если процентная ставка окажется ниже равновесного уровня, то спрос на деньги:

1. будет больше, чем предложение денег
2. будет меньше, чем предложение денег
3. не изменится
4. будет равен предложению денег

Вариант задания 8.

Коэффициент Джини увеличился с 0,25 до 0,35. Это говорит о том, что:

1. сократился процент семей с доходами ниже прожиточного минимума
2. сократились среднедушевые доходы населения
3. увеличилась степень неравенства
4. ничего не изменилось

Вариант задания 9.

Если цены на муку повысятся за неделю на 20%, то кривая предложения хлеба

1. сместится вправо (вниз)
2. сместится влево (вверх)
3. не изменит своего положения
4. сместится вправо (вверх)

Вариант задания 10.

Если фактический уровень безработицы в стране составил 9% при естественном уровне в 5%, а фактический ВВП 2000 млрд. руб., то потенциальный ВВП составляет:

1. 2080 млрд. руб.
2. 2200 млрд. руб.
3. 2222 млрд. руб.
4. 1920 млрд. руб.

Вариант задания 11.

Если рост дохода на 20% привел к увеличению спроса на удобрения на 5%, то эластичность спроса по доходу на этот товар равна:

1. 0,25
2. 4
3. 0,5
4. 2,5

Вариант задания 12.

Предприятие выпускает продукцию в количестве 400 тыс. ц по цене 300 руб. за ц. Внешние издержки производства 90 млн. руб., внутренние издержки 20 млн. руб. Бухгалтерская прибыль при этом равна:

1. 30 млн. руб.
2. 20 тыс. руб.
3. 10 млн. руб.
4. 40 тыс. руб.

Вариант задания 13.

Если предельная склонность к сбережению равна 0,3, то предельная склонность к потреблению составит:

1. 0,2
2. 0,6
3. 0,7
4. 3

Вариант задания 14.

Число безработных в стране 7700 тыс. человек. Численность экономически активного населения 72770 тыс. человек, численность занятых 65070 тыс. Уровень безработицы составляет:

1. 10,6%
2. 11,8%
3. 9,6%
4. 12,7%

Вариант задания 15.

Если на рынке труда функция спроса описывается уравнением $D_L=100-2W$, а предложение труда $S_L=40+4W$, где W – ставка заработной платы, то равновесная ставка заработной платы и количество нанятых работников будут соответственно равны:

1. 10 и 80
2. 9 и 70
3. 11 и 100
4. 8 и 90

Вариант задания 16.

Если спрос на сельскохозяйственную продукцию неэластичен, то при хорошем урожае доходы фермеров:

1. вырастут, так как увеличится объем продаваемой продукции
2. сократятся, так как относительное снижение цен окажется большим, чем относительное увеличение объема продаж
3. вырастут, так как произойдет увеличение цен на продукцию, вызванное повышением спроса
4. останутся неизменными, так как относительное увеличение объема продаж будет равно относительному снижению цен

Вариант задания 17.

Фирма увеличила выпуск продукции с 7 до 9 изделий. При этом переменные издержки изменились с 54 до 78 руб. Постоянные издержки фирмы составляют 3 руб. Определите предельные издержки фирмы.

1. 24
2. 12
3. 9
4. 8,6

Вариант задания 18.

Если фирма увеличивает затраты на ресурсы на 10%, а объем производства возрастает при этом на 15%, то в этом случае:

1. наблюдается убывающая отдача от масштаба
2. наблюдается положительный эффект масштаба
3. действует закон убывающей производительности
4. фирма получает максимальную прибыль

Вариант задания 19.

Предположим, что два рабочих получают вместе заработную плату 46 руб. в час. Когда фирма нанимает третьего рабочего, то общая заработная плата увеличивается до 60 руб. в час. Можно утверждать, что:

1. предельный продукт каждого из первых двух рабочих равен 23
2. денежное выражение предельного продукта труда третьего рабочего равно 14
3. фирма не должна нанимать третьего рабочего
4. ни один из ответов не является верным

Вариант задания 20.

За год среднемесячная номинальная заработная плата по региону выросла с 15000 руб. до 18000 руб. При этом годовая инфляция составила 15%. Определите размер реальной заработной платы.

1. 17250
2. 20250
3. 15750
4. 16250

Содержательный элемент 3 (дескриптор):

Применение знаний определения экономической эффективности в профессиональной деятельности (Владеет навыками расчета показателей экономической эффективности деятельности предприятия)

Тип заданий: задание открытого типа (самостоятельный ввод обучающимся правильного ответа в виде термина, краткого определения, цифрового значения и т.д.)

Вариант задания 1.

Если производственная себестоимость изделия составляет 80 руб., внепроизводственные расходы 5% от производственной себестоимости, плановая прибыль 15%, а торговая наценка 10%, тогда розничная цена изделия равна _____ руб. (Округлить до целых)

Вариант задания 2.

Если прибыль предприятия составляет 350 млн. руб., производственная себестоимость продукции 500 млн. руб., коммерческие расходы 200 млн. руб., тогда рентабельность производства равна _____ %.

Вариант задания 3.

Предположим, что стоимость валовой продукции 2000 тыс. руб., выручка от реализации продукции 1500 тыс. руб. стоимость основных производственных фондов 1000 тыс. руб. среднегодовая стоимость оборотных средств 500 тыс. руб., тогда коэффициент оборачиваемости равен _____.

Вариант задания 4.

Предположим, что стоимость валовой продукции 2000 тыс. руб., выручка от реализации продукции 1500 тыс. руб. стоимость основных производственных фондов 1000 тыс. руб. среднегодовая стоимость оборотных средств 500 тыс. руб., тогда продолжительность одного оборота оборотных средств равна _____ дней. (Округлить до целых)

Вариант задания 5.

Предположим, что выручка от реализации продукции 2000 тыс. руб. стоимость основных производственных фондов 1000 тыс. руб. среднегодовая стоимость оборотных средств 500 тыс. руб., тогда фондоотдача равна _____

Вариант задания 6.

Предположим, что выручка от реализации продукции 2000 тыс. руб. стоимость основных производственных фондов 1000 тыс. руб. среднегодовая стоимость оборотных средств 500 тыс. руб., тогда фондоёмкость равна _____ (Округлить до десятых)

Вариант задания 7.

Если среднесписочная численность работников предприятия составляет 126 человек, затраты на производство продукции 300000 тыс. руб., а удельный вес заработной платы в общей сумме затрат составляет 21%, тогда среднегодовая заработная плата 1 работника предприятия равна _____ тыс. руб.

Вариант задания 8.

Если выручка от реализации продукции предприятия за год составила 52000 тыс. рублей, годовые переменные издержки 15500 тыс. рублей, а постоянные издержки 10500 тыс. рублей, тогда рентабельность продаж равна _____ %.

Вариант задания 9.

Если выручка от реализации продукции предприятия за год составила 52000 тыс. рублей, годовые переменные издержки 15500 тыс. рублей, а постоянные издержки 10500 тыс. рублей, тогда рентабельность продукции равна _____ %.

Вариант задания 10.

Если объект стоимостью 200 тыс. руб. эксплуатировался в течение 4 лет. срок полезного использования объекта 10 лет, а способ начисления амортизации – линейный, то сумма накопленной амортизации равна _____ тыс. руб.

Вариант задания 11.

Если среднесписочная численность работников предприятия составляет 180 человек, затраты труда 360 тыс. чел.-часов, а стоимость валовой продукции предприятия 45 млн. руб., то часовая производительность труда равна _____ тыс. руб.

Вариант задания 12.

Если среднесписочная численность работников предприятия составляет 180 человек, затраты труда 360 тыс. чел.-часов, а стоимость валовой продукции предприятия 45 млн. руб., то годовая производительность труда равна _____ тыс. руб.

Вариант задания 13.

Если рыночная цена реализации товара 236 руб. за единицу, а себестоимость единицы продукции 100 руб., то прибыль предприятия от продажи единицы продукции равна _____ руб.

Вариант задания 14.

Если организация реализовала 48000 ед. продукции на сумму 1000 тыс. руб., а общие затраты на её производство составили 780 тыс. руб., из них переменные затраты составили 75%, тогда переменные затраты составят _____ тыс. руб.

Вариант задания 15.

Если предприятие реализовало продукцию на сумму 250000 руб., а затраты предприятия за указанный период составили 200000 руб., тогда рентабельность производства продукции равна _____ %

Вариант задания 16.

Если предприятие реализовало продукцию на сумму 250000 руб., а затраты предприятия за указанный период составили 200000 руб., тогда рентабельность продаж равна _____ %

Вариант задания 17.

Если на предприятии за год произведено 450 тыс. единиц изделия, среднесписочная численность работников предприятия составляет 90 человек, затраты труда 900 тыс. чел.-часов, а стоимость валовой продукции предприятия 45 млн. руб., тогда трудоёмкость продукции равна _____ чел.-час.

Вариант задания 18.

Если до реконструкции цеха себестоимость единицы продукции составляла 350 руб., а в мае месяце была проведена реконструкция цеха и с 1-го июня себестоимость продукции составляет 345 руб., объём продукции не изменился и составил 300 тыс. шт./год, тогда экономия за год составит _____ тыс. руб.

Вариант задания 19.

Если по плану среднее число дней, отработанных одним рабочим в течение года – 263, а фактически было отработано 248 дней, при этом среднесписочное число рабочих фактически – 120 человек, а продолжительность рабочего дня – 8 часов, тогда общие потери рабочего времени равны _____ чел.-часов.

Вариант задания 20.

Если рентабельность продаж составляет 15 %, а величина выручки от продаж на одного работника (производительность труда) 180 тыс. руб., тогда размер прибыли, полученной на одного работника предприятия, равен _____ тыс. руб.

Содержательный элемент 4 (дескриптор):

Применение знаний определения экономической эффективности в профессиональной деятельности (Владеет навыками расчета показателей экономической эффективности использования производственных ресурсов)

Тип заданий: выбор одного правильного варианта из предложенных вариантов ответов

Вариант задания 1.

Выручка предприятия составила за прошедший год 100000 тыс. руб. Среднесписочная численность работников составляла 100 человек. Определить производительность труда на планируемый год, если выручка возрастет на 10%:

1. 1000 тыс. руб.
2. 1100 тыс. руб.
3. 990 тыс. руб.
4. 1010 тыс. руб.

Вариант задания 2.

Объём товарной продукции за год составил 1500 тыс. руб., величина среднегодовых остатков оборотных средств составил 500 тыс. руб. Определите продолжительность одного оборота оборотных средств:

1. 91 день
2. 1106 дней
3. 122 дня
4. 365 дней

Вариант задания 3.

Установите процент физического износа здания, если его первоначальная стоимость составляла 8045660 руб., а остаточная стоимость 4125342 руб.:

1. 59%
2. 49%
3. 85%
4. 15%

Вариант задания 4.

Объём товарной продукции за год составил 310 тыс. руб., величина основных средств на начало года составляла 150 тыс. руб., на конец года 160 тыс. руб. Фондоёмкость продукции составляет:

1. 2
2. 0,48
3. 0,5
4. 0,75

Вариант задания 5.

Цена приобретения оборудования 10 тыс. руб. Затраты на транспортировку 1 тыс. руб., затраты на монтаж 0,5 тыс. руб. Норма амортизации 12%. С начала эксплуатации прошло 6 лет. Определите первоначальную стоимость основных средств.

1. 8,5 тыс. руб.
2. 11,5 тыс. руб.

3. 9 тыс. руб.
4. 17,4 тыс. руб.

Вариант задания 6.

Определите стоимость основных средств на конец периода если: стоимость основных средств на начало периода 5 млрд. руб., с 1 марта вводятся средства на сумму 120 млн. руб. и выводятся на сумму 300 млн. руб.

1. 5,1 млрд. руб.
2. 4,9 млрд. руб.
3. 4,82 млрд. руб.
4. 5,2 млрд. руб.

Вариант задания 7.

Определите среднегодовую стоимость основных средств если: стоимость основных средств на начало периода 5 млрд. руб., с 1 марта вводятся средства на сумму 120 млн. руб. и выводятся на сумму 300 млн. руб.

1. 5,05 млрд. руб.
2. 4,85 млрд. руб.
3. 4,91 млрд. руб.
4. 4,82 млрд. руб.

Вариант задания 8.

Определите коэффициент прироста основных средств если: стоимость основных средств на начало периода 5 млрд. руб., с 1 марта вводятся средства на сумму 120 млн. руб. и выводятся на сумму 300 млн. руб.

1. 0,025
2. 0,06
3. 0,035
4. 0,4

Вариант задания 9.

Определите коэффициент выбытия основных средств если: стоимость основных средств на начало периода 5 млрд. руб., с 1 марта вводятся средства на сумму 120 млн. руб. и выводятся на сумму 300 млн. руб.

1. 0,025
2. 0,06
3. 0,035
4. 0,4

Вариант задания 10.

Определите коэффициент прироста основных средств если: стоимость основных средств на начало периода 5 млрд. руб., с 1 марта вводятся средства на сумму 120 млн. руб. и выводятся на сумму 300 млн. руб.

1. 0,025
2. 0,06
3. – 0,035
4. 0,4

Вариант задания 11.

Определите остаточную стоимость основного средства если: первоначальная стоимость основного средства 10 млн. руб., срок службы основного средства 20 лет, на 1 января отчетного года оно прослужило 48 месяцев:

1. 8 млн. руб.
2. 2 млн. руб.
3. 6 млн. руб.
4. 7 млн. руб.

Вариант задания 12.

Определите величину годовых амортизационных отчислений, рассчитанных линейным способом если: первоначальная стоимость основного средства 10 млн. руб., срок службы основного средства 20 лет

1. 1 млн. руб.
2. 0,25 млн. руб.
3. 0,5 млн. руб.
4. 1,5 млн. руб.

Вариант задания 13.

Определите остаточную стоимость основного средства после 7 лет использования если: первоначальная стоимость основного средства 10 млн. руб., срок службы основного средства 20 лет, амортизационные отчисления исчисляются линейным способом

1. 5 млн. руб.
2. 5,5 млн. руб.
3. 6 млн. руб.
4. 6,5 млн. руб.

Вариант задания 14.

Определите величину амортизационных отчислений за 11 год если: первоначальная стоимость основного средства 10 млн. руб., срок службы основного средства 20 лет, амортизационные отчисления исчисляются линейным способом

1. 0,5 млн. руб.
2. 0,524 млн. руб.
3. 4,5 млн. руб.
4. 1 млн. руб.

Вариант задания 15.

Объём реализованной продукции в базисном году составил 10000 тыс. руб., в отчетном году 18000 тыс. руб. Среднегодовой остаток оборотных средств в базисном году 1000 тыс. руб., в отчетном году 1500 тыс. руб. Определить продолжительность одного оборота в отчетном году:

1. 10 дней
2. 20 дней
3. 30 дней
4. 40 дней

Вариант задания 16.

Объём реализованной продукции в базисном году составил 10000 тыс. руб., в отчетном году 18000 тыс. руб. Среднегодовой остаток оборотных средств в базисном году 1000 тыс. руб., в отчетном году 1500 тыс. руб. Определить продолжительность одного оборота в базисном году:

1. 30 дней
2. 36 дней
3. 50 дней
4. 90 дней

Вариант задания 17.

Цена приобретения оборудования 10 тыс. руб. Затраты на транспортировку 1 тыс. руб., затраты на монтаж 0,5 тыс. руб. Норма амортизации 12%. С начала эксплуатации прошло 6 лет. Определите первоначальную стоимость основных средств:

1. 8,5 тыс. руб.
2. 11,5 тыс. руб.
3. 9 тыс. руб.
4. 17,4 тыс. руб.

Вариант задания 18.

Среднесписочная численность работников предприятия составляет 195 человек, затраты труда 370 тыс. чел.-часов, стоимость валовой продукции предприятия 45 млн. руб. Определите годовую производительность труда на предприятии:

1. 230,8 тыс. руб.
2. 121, 6 руб.
3. 4,33 руб.
4. 527 руб.

Вариант задания 19.

Среднесписочная численность работников предприятия составляет 195 человек, затраты труда 370 тыс. чел.-часов, стоимость валовой продукции предприятия 45 млн. руб. Определите часовую производительность труда на предприятии:

1. 230,8 тыс. руб.
2. 121, 6 руб.
3. 4,33 руб.
4. 527 руб.

Вариант задания 20.

На предприятии за год произведено 452 тыс. единиц изделия. Среднесписочная численность работников предприятия составляет 195 человек, затраты труда 370 тыс. чел.-часов, стоимость валовой продукции предприятия 45 млн. руб. Определите трудоёмкость продукции:

1. 230,8 тыс. руб.
2. 121, 6 руб.
3. 0,82 чел.-час /ед.
4. 1,22 ед. /чел.-час.

Содержательный элемент 5 (дескриптор):

Применение знаний определения экономической эффективности в профессиональной деятельности (Владеет навыками проведения маркетинговых исследований и определения эффективности маркетинговой деятельности)

Тип заданий: выбор одного правильного варианта из предложенных вариантов ответов

Вариант задания 1.

Определите потенциальную ёмкость рынка для следующих условий: объём национального производства товара 500 тыс. штук в год; прямой импорт 100 тыс. штук, косвенный 50 тыс. штук, прямой экспорт 200 тыс. штук, косвенный 100 тыс. штук.

1. 950
2. 50
3. 150
4. 350

Вариант задания 2.

Фирма является основным поставщиком на рынок мужских галстуков-бабочек. Её специалисты подсчитали, что каждый год галстуки покупают 20 млн. человек, и что в среднем покупатели приобретают 4 галстука в год, тратя 10 руб. (в среднем) на 1 галстук. Доля участия этой фирмы на рынке составляет 20%. Рыночный потенциал (промышленный потенциал) реализации галстуков-бабочек может составить:

1. 200 млн. руб.
2. 80 млн. руб.
3. 400 млн. руб.
4. 800 млн. руб.

Вариант задания 3.

Стратегию концентрированного маркетинга при выходе на целевой рынок нецелесообразно использовать, если:

1. фирма реализует стратегию товарной дифференциации
2. фирма рассматривает весь рынок в качестве целевого
3. покупатели на рынке имеют разнородные потребности
4. фирма в состоянии обеспечить удовлетворение потребностей всех покупателей на рынке.

Вариант задания 4.

В таблице представлены сведения о маркетинговой деятельности различных подразделений. Определите наиболее эффективное подразделение:

Показатель	Подразделения					
	А	Б	В	Г	Д	Итого
Затраты на маркетинг по подразделениям, тыс. руб.	400	350	280	300	250	1580
Ожидаемая прибыль, тыс. руб.	1000	700	450	550	400	3100

1. А
2. Б
3. В
4. Г
5. Д

Вариант задания 5.

Средняя цена единицы продукции 200 руб. Переменные затраты на производство единицы продукции 100 руб. Постоянные расходы 180 000 руб. Рассчитать точку безубыточности на предприятии:

1. 1790
2. 1800
3. 800
4. 900

Вариант задания 6.

Каким образом изменится объём спроса, если известно, что коэффициент эластичности равен 1, а цена увеличится на 10%?

1. снизится на 10%
2. увеличится на 10%
3. снизится на 1%

4. увеличится на 1%

Вариант задания 7.

При цене одного изделия 10 руб. за единицу товара, переменных затратах 7 руб. на единицу товара и постоянных издержках 12000 руб. точка безубыточности будет равна

1. 6000 единицам товара
2. 40000 руб.
3. 4000 единицам товара
4. 28000 руб.

Вариант задания 8.

Выбрать один из сегментов рынка по критерию максимального размера сбыта, исходя из следующих показателей:

Характеристика сегмента	Сегмент 1	Сегмент 2	Сегмент 3
Ёмкость, тыс. ед.	3000	1800	1300
Предполагаемая доля рынка компании	1/30	1/20	1/10

1. сегмент 1
2. сегмент 2
3. сегмент 3
4. сегмент 1 и 3

Вариант задания 9.

Руководителю отдела сбыта необходимо выяснить, кто более предпочтителен предприятию – торговый агент или торговый представитель. Для торговых агентов предусмотрен оклад в 14 000 руб. в месяц и 2 % комиссионных; для торгового представителя – гарантийный оклад 6000 руб. и 5 % комиссионных. Они работают в одной географической области, ожидаемый месячный оборот 320 000 руб.

1. торговый агент
2. торговый представитель
3. торговый агент и торговый представитель
4. нет правильного ответа

Вариант задания 10.

Магазин детских игрушек продаёт их по цене 1100 руб., которые покупает у производителя по 700 руб. Ежегодные постоянные затраты составляют 550 тыс. руб., а переменные 200 руб. на одну игрушку. Подсчитайте безубыточный объём продаж, шт.

1. 609
2. 612
3. 615
4. 550

Вариант задания 11.

Фирма «АРТ» исследует товары своих конкурентов фирмы «ДАР» и «ЛИК». Для этого было опрошено 100 покупателей, которые определили свое отношение по следующим параметрам товара, поставив каждой фирме по каждому параметру товара оценку в пределах 5 баллов. Были получены следующие средние оценки по товару каждой фирмы:

Фирма	«АРТ»	«ДАР»	«ЛИК»
Качество	4,5	2,2	3,0
Цена	5,0	3,3	4,2
Сервис	1,0	4,0	3,1

Определите позиции каждой фирмы по всем трем параметрам и среднюю позицию каждой фирмы. Какая фирма занимает лучшую позицию?

1. «АРТ»
2. «ДАР»
3. «ЛИК»
4. «АРТ» и «ЛИК»

Вариант задания 11.

Производственная компания разрабатывает систему скидок за величину заказа. Цена единицы продукта составляет 10 руб., из них 2 руб. – прибыль компании. Затраты, связанные с осуществлением одного заказа у продавца 5000 руб. Общий годовой объем закупок одного покупателя составляет 100 000 штук. Покупатель заказывает партиями по 10 000 шт., стремясь к оптимальной величине заказа. В каком диапазоне должна находиться скидка, чтобы покупателю было выгодно заказывать 20 000 шт. за 1 раз, и при этом продавец тоже не был бы в убытке? (Учесь только изменение затрат, связанных с заказом у продавца и покупателя).

1. 2,0
2. 1,5
3. 2,5
4. 3,0

Вариант задания 12.

Компания корректирует систему скидок. Цена единицы продукта составляет 20 руб., из них 5 руб. – прибыль компании. Затраты, связанные с осуществлением 1 заказа у продавца 10 000 руб. Общий годовой объем закупок одного покупателя составляет 150 000 штук. Покупатель заказывает партиями по 15 000 шт., стремясь к оптимальной величине заказа. В каком диапазоне должна находиться скидка, чтобы покупателю было выгодно заказывать 25 000 шт. за 1 раз, и при этом продавец тоже не был в убытке?

1. 1,88
2. 1,50
3. 1,33
4. 1,66

Вариант задания 13.

Компания, работающая на рынке B2B, выбрала в качестве основного метода организации продвижения продукции личные продажи. Отдел сбыта разрабатывает рабочий график для своих торговых представителей. Рабочее время одного торгового представителя при нормативе 40 рабочих часов в неделю. Маркетинговые исследования показали, что можно выделить три категории потребителей с одинаковым временем посещения – 30 минут:

А-потребители: посещаются 1 раз в две недели, их количество – 200

В-потребители: посещаются 1 раз в четыре недели, их количество – 260

С-потребители: посещаются 1 раз в восемь недель, их количество – 600

Рассчитайте оптимальное для компании количество торговых представителей:

1. 2 чел.
2. 3 чел.
3. 1 чел.
4. 4 чел.

Вариант задания 14.

Выбрать один из сегментов рынка по критерию максимального размера сбыта, исходя из следующих показателей:

Характеристика сегмента	Сегмент 1	Сегмент 2	Сегмент 3
-------------------------	-----------	-----------	-----------

Ёмкость, тыс. ед.	1500	4800	3800
Предполагаемая доля рынка компании	1/10	1/20	1/10

1. сегмент 1
2. сегмент 2
3. сегмент 3
4. сегмент 1 и 3

Вариант задания 15.

Произведено товара X 3000 ед. Импорт 500 ед. Экспорт 200 ед. Остатки на складах торговых организаций на начало года 50 ед. Остатки на складах торговых организаций на конец года 150 ед. Годовая ёмкость рынка равна:

1. 3400
2. 3900
3. 3000
4. 3100

Вариант задания 16.

На основании данных таблицы, рассчитайте относительную долю рынка и темп роста объёмов продаж ООО «Кондитер» во втором году:

№ п/п	Наименование продукции	Выручка от продаж, тыс. руб.		Ёмкость рынка во 2 году, тыс. руб.	Доля рынка конкурента во 2 году, %
		1 год	2 год		
1	Печенье «Сдобное»	8 000	8 500	100 000	10,0

Выберите верный вариант ответа:

1. относительная доля рынка 85%, темп роста рынка 106,25%
2. относительная доля рынка 0,85, темп роста рынка 6,25%
3. относительная доля рынка 0,85, темп роста рынка 106,25%
4. относительная доля рынка 85%, темп роста рынка 6,25%

Вариант задания 17.

Цена продаж на рынке нового трактора составляет 12,5 млн. руб. Маржинальный доход продающей компании (дилера) составляет 1,5 млн. руб. Уровень маржинальности продаж трактора составляет:

1. 13,6 %
2. 8,3 %
3. 12 %
4. 7,3 %

Вариант задания 18.

Произведено товара «А» 4000 ед. Импорт 600 ед. Экспорт 300 ед. Остатки на складах торговых организаций на начало года 60 ед. Остатки на складах торговых организаций на конец года 160 ед. Годовая ёмкость рынка равна:

1. 4400
2. 4900
3. 4000
4. 4100

Вариант задания 19.

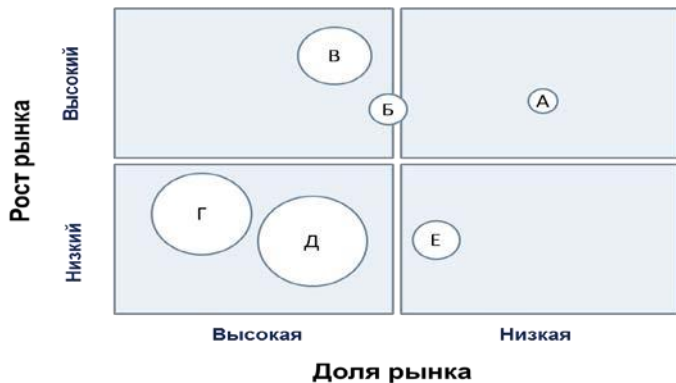
На основании приведенных ниже результатов исследования мнений потребителей о продуктах одной товарной группы укажите, продукт какого из производителей потребители оценивают наиболее высоко?



1. конкурента А
2. конкурента Б
3. конкурента В
4. конкурента Г

Вариант задания 20.

Какие из продуктов организации, представленных на приведенной схеме матрицы BCG находятся на этапе жизненного цикла, соответствующем стадии зрелости?



1. А и Б
2. Б и В
3. Г и Д
4. А и Е

Содержательный элемент 6 (дескриптор):

Применение знаний определения экономической эффективности в профессиональной деятельности (Владеет навыками определения экономической эффективности сельскохозяйственного производства)

Тип заданий: выбор одного правильного варианта из предложенных вариантов ответов

Вариант задания 1.

Выручка от реализации зерна предприятия составила 120 млн. руб., его полная себестоимость составила 80 млн. руб. Определите уровень рентабельности производства зерна.

- 1.–50,0 %
2. 50,0%
3. 33,3 %
- 4.–33,3 %

Вариант задания 2.

Выручка от реализации зерна предприятия составила 120 млн. руб., его полная себестоимость составила 80 млн. руб. Определите уровень рентабельности продаж зерна.

- 1.–50,0 %
2. 50,0%
3. 33,3 %
- 4.–33,3 %

Вариант задания 3.

Выручка от реализации зерна предприятия составила 120 млн. руб., его полная себестоимость составила 80 млн. руб. Определите сумму прибыли от реализации зерна.

- 1.–40 млн. руб.
2. 50,0%
- 3.40 млн. руб.
- 4.33,3 %

Вариант задания 4.

Выручка от реализации 10000 тонн зерна предприятия составила 120 млн. руб., его полная себестоимость составила 80 млн. руб. Определите цену реализации 1 т зерна.

1. 8 млн. руб.
2. 12 тыс. руб.
3. 12 млн. руб.
4. 8 тыс. руб.

Вариант задания 5.

Общая посевная площадь предприятия 12000 га, в том числе площадь посева яровой пшеницы 3000 га, озимой пшеницы 2500 га, озимой ржи 1500 га, ячменя 1000 га, овса 500 га, гороха 100 га. Валовой сбор яровой пшеницы 105000 ц, озимой пшеницы 75000 ц, озимой ржи 37500 ц, ячменя 25000 ц, овса 10000 ц, гороха 1500 ц. Определите урожайность яровой пшеницы:

1. 35 ц/га
2. 32,7 ц/га
3. 29,5 ц/га
4. 30 ц/га

Вариант задания 6.

Общая посевная площадь предприятия 12000 га, в том числе площадь посева яровой пшеницы 3000 га, озимой пшеницы 2500 га, озимой ржи 1500 га, ячменя 1000 га, овса 500 га, гороха 100 га. Валовой сбор яровой пшеницы 105000 ц, озимой пшеницы 75000 ц, озимой ржи 37500 ц, ячменя 25000 ц, овса 10000 ц, гороха 1500 ц. Определите урожайность озимой пшеницы:

1. 35 ц/га
2. 32,7 ц/га
3. 29,5 ц/га

4. 30 ц/га

Вариант задания 7.

Общая посевная площадь предприятия 12000 га, в том числе площадь посева яровой пшеницы 3000 га, озимой пшеницы 2500 га, озимой ржи 1500 га, ячменя 1000 га, овса 500 га, гороха 100 га. Валовой сбор яровой пшеницы 105000 ц, озимой пшеницы 75000 ц, озимой ржи 37500 ц, ячменя 25000 ц, овса 10000 ц, гороха 1500 ц. Определите среднюю урожайность зерновых и зернобобовых культур:

1. 35 ц/га
2. 32,7 ц/га
3. 29,5 ц/га
4. 30 ц/га

Вариант задания 8.

Общая посевная площадь предприятия 12000 га, в том числе площадь посева яровой пшеницы 3000 га, озимой пшеницы 2500 га, озимой ржи 1500 га, ячменя 1000 га, овса 500 га, гороха 100 га. Валовой сбор яровой пшеницы 105000 ц, озимой пшеницы 75000 ц, озимой ржи 37500 ц, ячменя 25000 ц, овса 10000 ц, гороха 1500 ц. Определите общий валовой сбор зерновых и зернобобовых культур:

1. 254 тыс. ц
2. 8600 га
3. 29,5 ц/га
4. 355,2 тыс. ц

Вариант задания 9.

Общая посевная площадь предприятия 12000 га, в том числе площадь посева яровой пшеницы 3000 га, озимой пшеницы 2500 га, озимой ржи 1500 га, ячменя 1000 га, овса 500 га, гороха 100 га. Валовой сбор яровой пшеницы 105000 ц, озимой пшеницы 75000 ц, озимой ржи 37500 ц, ячменя 25000 ц, овса 10000 ц, гороха 1500 ц. Определите удельный вес пшеницы в общем валовом сборе зерновых и зернобобовых культур:

1. 41,3 %
2. 70,9 %
3. 29,5 %
4. 45,8 %

Вариант задания 10.

Общая посевная площадь предприятия 12000 га, в том числе площадь посева яровой пшеницы 3000 га, озимой пшеницы 2500 га, озимой ржи 1500 га, ячменя 1000 га, овса 500 га, гороха 100 га. Валовой сбор яровой пшеницы 105000 ц, озимой пшеницы 75000 ц, озимой ржи 37500 ц, ячменя 25000 ц, овса 10000 ц, гороха 1500 ц. Определите удельный вес озимых культур в общей площади посева зерновых и зернобобовых культур:

1. 20,8 %
2. 70,9 %
3. 12,5 %
4. 33,3 %

Вариант задания 11.

Определите среднюю цену черешни за июнь, если в начале месяца цена была 400 руб. за 1 кг, с 10 июня снизилась до 360 руб., с 15 июня – ещё на 10 руб. и с 25 июня до конца месяца установилась на уровне 340 руб.

1. 277,75 руб.
2. 362,5 руб.

3. 364,67 руб.
4. 350,5 руб.

Вариант задания 12.

3 кг черешни стоят столько же, сколько 5 кг вишни, а 3 кг вишни – столько же, сколько 2 кг клубники. На сколько процентов килограмм клубники дешевле килограмма черешни?

1. 20 %
2. 10 %
3. 15 %
4. 30 %

Вариант задания 13.

Валовой сбор зерна за год на предприятии составил 60000 ц, реализовано зерна 18000 ц на сумму 27000 тыс. руб. Определите уровень товарности зерна:

1. 333 %
2. 30 %
3. 45 %
4. 150 %

Вариант задания 14.

Валовой сбор зерна за год на предприятии составил 60000 ц, реализовано зерна 18000 ц на сумму 27000 тыс. руб. Определите среднюю цену реализации 1 ц зерна:

1. 1500 руб.
2. 450 руб.
3. 333 руб.
4. 643 руб.

Вариант задания 15.

Определите среднюю цену реализации капусты, если имеются данные о продажах по разным каналам реализации:

Канал реализации	Количество продукции, ц	Цена за 1 ц, руб.
1	50	1000
2	150	1100
3	100	1050

1. 1050,00 руб.
2. 1066,67 руб.
3. 1044,44 руб.
4. 1055,56 руб.

Вариант задания 16.

Плановый объем реализации подсолнечника 13000 ц., фактический -18000 ц. Фактическая сумма прибыли от реализации 1 ц 200 руб. Определить резерв роста прибыли за счет увеличения объема реализации:

1. 1 млн. руб.
2. 1 тыс. руб.
3. 3,6 млн. руб.
4. 2,6 тыс. руб.

Вариант задания 17.

В базисном году посевная площадь зерновых культур составляла 1000 га, валовой сбор зерна 25000 ц, в отчетном году посевная площадь зерновых культур составила 1200 га, а

валовой сбор зерна 36000 ц. Определить изменение урожайности зерновых культур в отчетном году по сравнению с базисным:

1. –5 ц/га
2. + 0,5 ц/га
3. + 5 ц/га
4. –0,5 ц/га

Вариант задания 18.

В балансе продукции предприятия указаны следующие данные: остаток зерна на начало года 12500 ц, произведено зернов в отчетном году 25000 ц, реализовано зерна 30000 ц. Определить уровень товарности зерна:

1. 120 %
2. 80 %
3. 83 %
4. 125 %

Вариант задания 19.

Определите общую выручку предприятия от реализации капусты, если имеются данные о продажах её по разным каналам реализации:

Канал реализации	Количество продукции, ц	Цена за 1 ц, руб.
1	50	1000
2	150	1100
3	100	1050

1. 3150 руб.
2. 320 тыс. руб.
3. 945 тыс. руб.
4. 315 тыс. руб.

Вариант задания 20.

Затраты на 1 га посева зерновых культур составляют 24000 руб., урожайность зерновых культур 30 ц/га, площадь их посева 3100 га. Определите производственную себестоимость 1 ц зерна:

1. 74400 тыс. руб.
2. 2480 тыс. руб.
3. 800 руб.
4. 7742 руб.

Содержательный элемент 7 (дескриптор):

Анализ эффективности управленческих решений (Владеет навыками анализа экономической и социальной эффективности управленческих решений)

Тип заданий: задание открытого типа (самостоятельный ввод обучающимся правильного ответа в виде термина, краткого определения, цифрового значения и т.д.)

Вариант задания 1.

Противоречивость, неточность, неполноценность исходной информации; неоднозначность целей, способов их достижения и последствий принимаемых решений – это _____.

Вариант задания 2.

Одной из причин необходимости разработки моделей линейного программирования при разработке управленческих решений является _____ ресурсов.

Вариант задания 3.

Методы структурирования множества альтернатив, когда множество альтернатив разбивается на группы, упорядоченные по какому-либо признаку качества – это _____.

Вариант задания 4.

Способы, связанные с широким использованием экспертных оценок, разработки сценариев, ситуационных моделей, – это _____ методы.

Вариант задания 5.

Модели, изменяющиеся в процессе решения задачи в зависимости от поступающей информации о возможных результатах альтернатив решения, называются _____.

Вариант задания 6.

Метод _____ – метод работы экспертов, предусматривающий многократный опрос одной и той же экспертной группы в целях согласования их мнений.

Вариант задания 7.

_____ предполагает принятие решения только при согласии с ним всех участников.

Вариант задания 8.

_____ при принятии управленческих решений заключается в вероятности потери ресурсов или недополучении дохода

Вариант задания 9.

Графическое представление процесса принятия решений – это _____ решений.

Вариант задания 10.

Способ выражения различий в оценке альтернативных вариантов с точки зрения участников процесса выбора – это _____.

Вариант задания 11.

Методы _____ основаны на прогнозировании поведения или развития объектов в будущем по тенденциям его поведения в прошлом.

Вариант задания 12.

Обмен информацией, на основе которого руководство получает информацию, необходимую для принятия эффективных решений и доводит принятые решения до работников фирмы, – это _____.

Вариант задания 13.

Распределение капитала между различными объектами – это _____.

Вариант задания 14.

Мера разбросов (рассеивания, отклонения) фактического значения признака от его среднего значения – это _____.

Вариант задания 15.

Человек, который лично работает в рассматриваемой области деятельности, является признанным специалистом по решаемой проблеме, может и имеет возможность высказать суждения по ней – это _____.

Вариант задания 16.

Критерий максимально гарантированного результата – это критерий _____.

Вариант задания 17.

_____ применяется во многих случаях, когда индивидуальные мнения при принятии решения являются противоречивыми

Вариант задания 18.

Критерий оптимизма-пессимизма – это критерий _____.

Вариант задания 19.

Метод мозгового штурма относится к _____ методам.

Вариант задания 20.

Метод _____ представляет собой набор прогнозов по каждому рассматриваемому решению, его реализации, а также по возможным положительным и отрицательным последствиям.

ОПК-7 Способен понимать принципы работы современных информационных технологий и использовать их для решения задач профессиональной деятельности

Индикатор достижения/ результат освоения компетенции: ОПК-7.1. Знает современные цифровые технологии, электронные сервисы, ресурсы для решения задач профессиональной деятельности

Раскрытие индикатора (формирование результата):

1. Содержательный элемент (дескриптор) Цифровые технологии (освоены базовые знания современных цифровых технологий для решения задач профессиональной деятельности)
2. Содержательный элемент (дескриптор) Электронные сервисы (освоены базовые знания современных электронных сервисов для решения задач профессиональной деятельности)
3. Содержательный элемент (дескриптор) Цифровые ресурсы (освоены базовые знания современных цифровых ресурсов для решения задач профессиональной деятельности)
4. Содержательный элемент (дескриптор) Базы данных (знает современные базы данных для решения задач профессиональной деятельности)
5. Содержательный элемент (дескриптор) Способы защиты информационных технологий (знает способы защиты информационных технологий для решения задач профессиональной деятельности)
6. Содержательный элемент (дескриптор) Компьютерные программы (освоены основные компьютерные программы решения задач профессиональной деятельности)
7. Содержательный элемент (дескриптор) Цифровые платформы (знает современные цифровые платформы для решения задач профессиональной деятельности)

1 Содержательный элемент.

Тип заданий: **выбор одного правильного варианта из предложенных вариантов ответов**

вариант задания 1.

Укажите наименьшую единицу измерения объемов носителей информации:

1. один килобайт

2. один байт
3. один мегабайт
4. два байта

вариант задания 2.

В теории кодирования бит – это:

1. восьмиразрядный двоичный код для кодирования одного символа
2. информационный объем любого сообщения
3. символ латинского алфавита
4. двоичный знак двоичного алфавита {0,1}

вариант задания 3.

Перевод текста с английского языка на русский можно назвать процессом:

1. передачи информации
2. поиска информации
3. обработки информации
4. хранения информации

вариант задания 4.

Под носителем информации обычно понимают:

1. линию связи
2. параметр информационного процесса
3. устройство хранения данных в персональном компьютере
4. материальную субстанцию, которую можно использовать для записи, хранения и (или) передачи информации

вариант задания 5.

Замкнутая информационная система отличается от разомкнутой:

1. наличием потребителя информации
2. отсутствием управляющих воздействий
3. наличием одного или нескольких каналов обратной связи между потребителем информации и аппаратно-программной частью
4. отсутствием каналов обратной связи

вариант задания 6.

Укажите наиболее полный перечень основных устройств персонального компьютера:

1. микропроцессор, сопроцессор, монитор
2. центральный процессор, оперативная память, устройства ввода-вывода
3. монитор, винчестер, принтер
4. АЛУ, УУ, сопроцессор

вариант задания 7.

Для долговременного хранения информации служит:

1. оперативная память
2. процессор
3. внешний носитель
4. дисковод

вариант задания 8.

Для подключения компьютера к телефонной сети используется:

1. модем
2. факс

3. сканер
4. принтер

вариант задания 9.

Файл – это:

1. имя, данное программе или данным, используемым в компьютере
2. именованная последовательность данных, размещенных на внешнем носителе
3. команда операционной системы, обеспечивающая работу с данными
4. данные, размещенные в памяти и используемые какой-либо программой

вариант задания 10.

Для хранения файлов, предназначенных для общего доступа пользователей сети, используется:

1. файл-сервер
2. рабочая станция
3. клиент-сервер
4. коммутатор

вариант задания 11

Конечными пользователями информационных систем (ИС) считаются:

1. потребители информации (инженеры, экономисты и т.п.) и персонал ИС
2. администратор базы данных, системные и прикладные программисты
3. специалисты в области информации
4. специалисты в области телекоммуникаций

вариант задания 12.

Драйвер-это...

1. устройство компьютера
2. программа, обеспечивающая работу устройства компьютера
3. вирус
4. антивирусная программа

вариант задания 13.

К основному инструментарию информационной технологии относятся:

1. один или несколько программных продуктов для ЭВМ, технология работы в котором позволяет достичь поставленную пользователем цель.
2. взаимосвязанные программные продукты для различных ком-пьютеров, работа с которыми позволяет достичь поставленную пользователем цель.
3. интегрированные программные приложения для специализированных ЭВС, технология работы с которыми позволяет решать узкоспециализированные задачи
4. один или несколько взаимосвязанных программных продуктов для определенного типа компьютера, технология работы в котором позволяет достичь поставленную пользователем цель

вариант задания 14.

Какие технологии НЕ относятся к нейротехнологиям и искусственному интеллекту

1. системы поддержки и принятия решений
2. компьютерное зрение
3. интерфейсы обратной связи
4. обработка естественного языка

вариант задания 15.

Диагностика сорняков на поле возможна с применением технологии:

1. искусственного интеллекта
2. робототехники
3. компьютерного зрения
4. обработка естественного языка

вариант задания 16.

Какие технологии помогают анализировать и принимать решения

1. искусственный интеллект, нейротехнологии
2. 5G, облака
3. блокчейн, облака
4. блокчейн, IoT

вариант задания 17.

Какие технологии используют для передачи и хранения данных?

1. искусственный интеллект, нейротехнологии, 5G, блокчейн
2. 5G, квантовые технологии, облака
3. 5G, квантовые технологии, облака, блокчейн
4. IoT, Big Data, Облака

вариант задания 18.

Какие технологии используют для сбора данных?

1. облака, блокчейн
2. 5G, квантовые технологии, облака
3. искусственный интеллект, 5G
4. IoT, Big Data

вариант задания 19.

Аппаратные (технические) средства, предназначенные для организации связи и передачи данных, а также процесса переработки данных (информации, знаний), - это ...

1. базовые информационные технологии
2. геоинформационные системы
3. «точное» сельское хозяйство
4. справочно-информационные системы

вариант задания 20.

Какие преимущества предоставляют цифровые технологии по сравнению с традиционными форматами ведения экономической деятельности?

1. возможность практически бесконечного воспроизведения информации без ущерба для качества;
2. широкий диапазон типов информации, с которой работают цифровые технологии (текст, медиа и т.п.);
3. высокая скорость передачи информации;
4. высокая защищенность технологических и организационных инноваций.

2 Содержательный элемент.

Тип заданий: **выбор одного правильного варианта из предложенных вариантов ответов**

вариант задания 1.

Транспортный протокол (TCP) обеспечивает:

1. разбиение файлов на IP-пакеты в процессе передачи и сборку файлов в процессе получения
2. прием, передачу и выдачу одного сеанса связи
3. предоставление в распоряжение пользователя уже переработанную информацию

4. доставку информации от компьютера-отправителя к компьютеру-получателю

вариант задания 2.

Протокол маршрутизации (IP) обеспечивает:

1. доставку информации от компьютера-отправителя к компьютеру-получателю
2. интерпретацию данных и подготовку их для пользовательского уровня
3. сохранение механических, функциональных параметров физической связи в компьютерной сети
4. управление аппаратурой передачи данных и каналов связи

вариант задания 3.

Модем обеспечивает:

1. преобразование двоичного кода в аналоговый сигнал и обратно
2. преобразование двоичного кода в аналоговый сигнал
3. преобразование аналогового сигнала в двоичный код
4. усиление аналогового сигнала

вариант задания 4.

Почтовый ящик абонента электронной почты представляет собой:

1. некоторую область оперативной памяти файл-сервера
2. область на жестком диске почтового сервера, отведенную для пользователя
3. часть памяти на жестком диске рабочей станции
4. специальное электронное устройство для хранения текстовый файлов

вариант задания 5.

Компьютер, подключенный к Интернет, обязательно имеет:

1. IP – адрес
2. WEB – страницу
3. домашнюю WEB – страницу
4. доменное имя

вариант задания 6.

Какой домен верхнего уровня в Internet имеет Россия:

1. Us
2. Su
3. Ru
4. Ra

вариант задания 7.

Компьютер, предоставляющий свои ресурсы другим компьютерам при совместной работе, называется:

1. адаптером
2. коммутатором
3. станцией
4. сервером

вариант задания 8.

Провайдер - это...

1. поставщик услуг Интернет
2. договор на подключение к Интернет
3. устройство для подключения к Интернет
4. системное устройство

вариант задания 9.

Наибольшее теоретически достижимое количество информации, которое может быть передано по каналу связи за единицу времени, называется...

1. пропускной способностью
2. пакетом данных
3. мегабайтом
4. ёмкостью канала

вариант задания 10.

Компьютерная сеть – это ...

1. совокупность компьютеров и различных устройств, обеспечивающих информационный обмен между компьютерами в сети без использования каких-либо промежуточных носителей информации
2. объединение компьютеров, расположенных на большом расстоянии, для общего использования мировых информационных ресурсов
3. объединение компьютеров, расположенных на небольшом расстоянии друг от друга компьютеры, объединенные с другими устройствами (мониторами, принтерами, сканерами)
4. последовательность команд, которую выполняет компьютер в процессе обработки данных

вариант задания 11.

Упорядоченный процесс преобразования информации в соответствии с алгоритмом решения задачи –это...

1. хранение информации
2. накопление информации
3. сбор информации
4. обработка информации

вариант задания 12.

Укажите, к какому типу относятся следующие расширения файлов: bmp, .gif, .jpg, .png.

1. звуковые
2. web-страницы
3. графические
4. текстовые

вариант задания 13.

К цифровой грамотности специалиста будущего относятся навыки ...

1. поиска и обмена информацией в сети Интернет
2. чтения
3. создания программного обеспечения
4. создания цифровых алгоритмов

вариант задания 14.

Телематические сервисы предназначены для ...

1. передачи телевизионного сигнала в режиме реального времени
2. отслеживания технических параметров техники
3. дистанционного наблюдения за развитием культур на полях
4. управления телекамерами на полях

вариант задания 15.

Данные о температуре почвы способен передавать спутник дистанционного зондирования земли

1. SENTINEL 2;
2. LANDSAT 8;
3. MODIS;
4. POTVA

вариант задания 16.

Какая из систем спутникового позиционирования на сегодняшний день является наиболее масштабной

1. Galileo
2. GPS NAVSTAR
3. IRNSS
4. BeiDou

вариант задания 17.

Возможностями загрузки и просмотра спутниковых фотографий земной поверхности обладают информационно-поисковые системы сети Интернет:

1. поисковая система Google;
2. поисковая система Круиз;
3. поисковая система Mail.Ru;
4. поисковая система Rambler.

вариант задания 18.

Главное достоинство дистанционных изображений заключается в...

1. возможности изучения труднодоступных территорий;
2. низком объеме информации;
3. низкой стоимости аппаратных средств;
4. простоте технологии.

вариант задания 19.

Дистанционное зондирование - это ...

1. сбор информации о поверхности Земли с помощью регистрирующего прибора без фактического контакта с ней;
2. сбор информации о поверхности Земли с помощью наземных наблюдений;
3. сбор информации о поверхности Земли с помощью подземных поисковых систем;
4. исследование почвы с помощью дистанционно-управляемого зонда.

вариант задания 20.

Веб-ГИС – это разновидность геоинформационной системы, базирующаяся на веб-технологиях доступа к данным. Под веб-технологиями подразумеваются

1. технологии, применяемые в сети Интернет;
2. методы, которые помогают усовершенствовать любой процесс, связанные с выращиванием или обработкой продукции в аграрном секторе;
3. применение энергии неживой природы в средствах технологического оснащения при автоматизации технологического процесса;
4. средства автоматизации, применяемые в сельском хозяйстве.

3 Содержательный элемент.

Тип заданий: **выбор одного правильного варианта из предложенных вариантов ответов**

вариант задания 1.

Программа – это:

1. информация, которая обрабатывается компьютером в двоичном компьютерном коде

2. последовательность команд, которую выполняет компьютер в процессе обработки данных
3. числовая и текстовая информация
4. звуковая и графическая информация

вариант задания 2.

Операционные системы - это ... программы:

1. системные
2. системы программирования
3. прикладные
4. несистемные

вариант задания 3.

Драйверы устройств - это ... программы:

1. системные
2. системы программирования
3. прикладные
4. несистемные

вариант задания 4.

Международный стандарт Unicode отводит на один символ:

1. 1 байт
2. 2 байта
3. 256 байт
4. 65536 байт

вариант задания 5.

В качестве международного стандарта принята кодовая таблица:

1. ASCII
2. CP1251
3. MS-DOS
4. КОИ8-Р

вариант задания 6.

К основным компонентам информационной технологии относится:

1. обработка данных и получение выходной информации
2. подготовка сырья и материалов
3. сбыт произведенных продуктов
4. обработка и получение готового материального продукта

вариант задания 7.

Электронная таблица – это:

1. прикладная программа, предназначенная для обработки структурированных в виде таблицы данных
2. устройство персонального компьютера, управляющее его ресурсами в процессе обработки данных в табличной форме
3. системная программа, управляющая ресурсами персонального компьютера при обработке таблиц
4. прикладная программа для обработки кодовых таблиц

вариант задания 8.

Совокупность данных, организованных для эффективного получения достоверной информации, – это ...

1. база
2. список
3. ресурс
4. программа

вариант задания 9.

Совокупность элементарных действий, выполняемых на одном рабочем месте, которая приводит к реализации определённой обработки данных, – это ...

1. прикладная программа
2. обработка действий
3. автоматизация
4. операция

вариант задания 10.

Протокол – это

1. программа для общения с помощью электронной почты
2. список доступных серверов
3. правила передачи данных в сети
4. прикладная программа, предназначенная для обработки структурированных в виде таблицы данных

вариант задания 11.

Совокупность тематически объединённых гипертекстовых страниц – это

1. Web-пространство
2. архив
3. сайт
4. файл

вариант задания 12.

Информационные ресурсы - это ...

1. секретная или особо важная для государства информация, хранящаяся в специальных информационных системах
2. запас и источник документов, массивов документов, хранящихся в информационных системах
3. неприкосновенный запас информации
4. документы и массивы документов, которые могут быть изданы в данном году

вариант задания 13.

Информационные ресурсы общества — это:

1. отдельные документы, отдельные массивы документов, документы и массивы документов в информационных системах (библиотеках, фондах, банках данных);
2. первичные документы, которые используются предприятиями для осуществления своей деятельности);
3. отчетные документы, необходимые для принятия управленческих решений.
4. запас и источник документов, массивов документов, хранящихся в информационных системах

вариант задания 14.

Режим внесения минеральных удобрений «offline» предусматривает предварительную подготовку на стационарном компьютере... 1. 1. схемы опыта

2. карты местности
3. карты-задания

4. первичных документов

вариант задания 15.

Масштаб любой карты показывает ...

1. реальную длину отрезка на поверхности Земли, который соответствует 10 см на карте
2. увеличенное расстояние на плане по сравнению с действительностью
3. строение земной поверхности
4. реальную длину отрезка на поверхности Земли, который соответствует 1 см на карте

вариант задания 16.

Выберите программный продукт для расчета доз удобрений с элементами геоинформационных систем.

1. SSToolBox
2. Agro-Track
3. MS-DOS
4. АвтоГРАФ

вариант задания 17.

Укажите сервис для поддержки принятия решений по борьбе с заболеваниями растений:

1. Агроштурман
2. Агродозор
3. Agrosom Map
4. QGIS

вариант задания 18.

Для хранения в оперативной памяти символы преобразуются в ...

1. числовые коды в двоичной системе счисления
2. графические образы
3. числовые коды в шестнадцатеричной форме
4. числовые коды в десятичной системе счисления

вариант задания 19.

Системой кодирования символов, основанной на использовании 16-тиразрядного кодирования символов, является...

1. ISO
2. ASCII
3. UNICODE
4. Windows Vista

вариант задания 20.

Диаграммы MS Excel – это инструмент, предназначенный для:

1. графического представления данных из исходной таблицы
2. вычислений
3. отображения на экране записей таблицы, значения в которых соответствуют условиям, заданным пользователем
4. расположения данных исходной таблицы в наиболее удобном для пользователя виде

вариант задания 21.

Многомерная статистическая процедура, выполняющая сбор данных, содержащих информацию о выборке объектов, и затем упорядочивающая объекты в сравнительно однородные группы, называется

1. кластерный анализ

2. путевой анализ
3. факторный анализ
4. дискриминантный анализ

4 Содержательный элемент.

Тип заданий: **выбор одного правильного варианта из предложенных вариантов ответов**

вариант задания 1.

Электронная таблица – это:

1. прикладная программа, предназначенная для обработки структурированных в виде таблицы данных
2. прикладная программа для обработки кодовых таблиц
3. устройство ПК, управляющее его ресурсами в процессе обработки данных в табличной форме
4. системная программа, управляющая ресурсами ПК при обработке таблиц

вариант задания 2.

В общем случае столбы электронной таблицы:

1. обозначаются буквами латинского алфавита
2. нумеруются
3. обозначаются буквами русского алфавита
4. именуется пользователями произвольным образом

вариант задания 3.

Активная ячейка – это ячейка:

1. для записи команд
2. содержащая формулу, включающую в себя имя ячейки, в которой выполняется ввод данных
3. формула, в которой содержатся ссылки на содержимое зависимой ячейки
4. в которой выполняется ввод команд

вариант задания 4.

Данные – это ...

1. информация, которая обрабатывается компьютером в двоичном компьютерном коде
2. последовательность команд, которую выполняет компьютер в процессе обработки данных
3. числовая и текстовая информация
4. отчетные документы, необходимые для принятия управленческих решений

вариант задания 5.

Звуковая и графическая информация Запросы в СУБД Access не предназначены для ...

1. поиска и сортировки данных.
2. добавления и просмотра данных.
3. поиска, сортировки записей.
4. добавления и удаления, обновления записей.

вариант задания 6.

Текстовый тип данных СУБД Access - это ...

1. специальный тип данных для хранения больших объемов текста (до 65 535 символов)
2. тип данных, используемый для хранения обычного неформатированного текста ограниченного размера (до 255 символов)
3. денежные значения и числовые данные, используемые в математических расчетах
4. тип данных для хранения календарных дат и времени

вариант задания 7.

Логический тип данных СУБД Access - это ...

1. уникальные последовательно возрастающие (на 1) или случайные числа, автоматически вводящиеся при добавлении каждой новой записи в таблицу
2. специальный тип данных, предназначенный для хранения цифровых объектов
3. тип для хранения логических данных, а также поля, которые могут содержать одно из двух возможных значений (Да/Нет или 1/0)
4. специальное поле для хранения адресов ссылок, URL Webобъектов Интернета.

вариант задания 8.

Укажите фактор, который НЕ может обеспечить возникновение и развитие Data Mining:

1. совершенствование алгоритмов обработки информации.
2. накопление большого количества ретроспективных данных.
3. совершенствование машинного обучения.
4. совершенствование аппаратного и программного обеспечения.

вариант задания 9.

Основной элемент электронной таблицы:

1. ячейки
2. поля
3. данные
4. объекты

вариант задания 10.

Информационно-коммуникационная технология (ИКТ) – это ...

1. процесс, использующий совокупность средств и методов сбора, обработки и передачи данных (первичной информации) для получения информации нового качества о состоянии объекта, процесса или явления (информационного продукта)
2. система для получения информации нового качества о состоянии объекта
3. технология хранения и обработки данных
4. технология создания цифровых устройств

вариант задания 11.

Географическая информационная система (ГИС) НЕ может обеспечить

1. сбор данных
2. хранение данных
3. обработку данных
4. систему автоматического контроля

вариант задания 12.

Особенность хранения пространственных данных в ГИС:

1. их разделение на слои
2. возможность хранения на разных носителях
3. хранение на внешних носителях
4. хранение длительное время

вариант задания 13.

Microsoft Excel: адрес ячейки в электронной таблице определяется...

1. номером листа и номером строки
2. названием файла
3. названием столбца и номером строки
4. именем, присваиваемым пользователем

вариант задания 14.

Диапазон ячеек электронной таблицы задается ...

1. названием столбца и номером строки
2. именем, присваиваемым пользователем
3. номерами строк первой и последней ячейки
4. именами столбцов первой и последней ячейки

вариант задания 15.

Основной источник данных для сельскохозяйственных ГИС:

1. непосредственные замеры на полях
2. интернет ресурсы
3. работа с картами полей хозяйства
4. ручная фотосъемка

вариант задания 16.

Информационная поддержка принятия решений в системе ГИС НЕ может обеспечить:

1. создание цифровой модели местности
2. получение сведений о дистанционном зондировании
3. информацию о свойствах и характеристиках почв
4. анализ потребности в технике и оборудовании

вариант задания 17.

Выберите верное утверждение:

1. большие данные – это обработка или хранение более 1 Тб информации;
2. проблема больших данных заключается в том, что при существующих технологиях хранения и обработки существенная обработка данных затруднена или невозможна;
3. большие данные – это огромная PR-акция крупных вендоров и не более того;
4. большие данные – это явление, когда цифровые данные наиболее полно представляют изучаемый объект.

вариант задания 18.

НЕ является основной для «больших данных» следующая характеристика:

1. объем;
2. многообразие;
3. качество;
4. скорость.

вариант задания 19.

Объект базы данных, представляющий собой бланк, подлежащий заполнению, или маску, накладываемую на набор данных

1. форма;
2. отчет;
3. запрос;
4. таблица;

вариант задания 20.

При работе с базами данных выбрать информацию, удовлетворяющую определенным условиям, можно с помощью:

1. таблиц;
2. запросов;
3. отчетов;

4. макросов;

вариант задания 21.

База данных НЕ может существовать без объектов:

1. модулей;
2. отчётов;
3. таблиц;
4. форм;

5 Содержательный элемент.

Тип заданий: **выбор одного правильного варианта из предложенных вариантов ответов**

вариант задания 1.

Компьютерные вирусы:

1. возникают в связи со сбоями в аппаратных средствах компьютера
2. пишутся людьми специально для нанесения ущерба пользователям ПК
3. зарождаются при работе неверно написанных программных продуктов
4. являются следствием ошибок в операционной системе

вариант задания 2.

Файловый вирус:

1. поражает загрузочные сектора дисков
2. всегда изменяет код заражаемого файла
3. всегда меняет длину файла
4. всегда меняет начало файла

вариант задания 3.

Может ли произойти заражение компьютерными вирусами в процессе работы с электронной почтой?

1. да, при чтении текста почтового сообщения
2. да, при открытии вложенных в сообщение файлов
3. да, в процессе работы с адресной книгой
4. не может произойти

вариант задания 4.

Антивирусные программы - это ... программы:

1. системные
2. систем программирования
3. прикладные
4. аналитические

вариант задания 5.

Компьютерным вирусом является:

1. специальная программа, которая может приписывать себя к другим программам и обладает способностью «размножаться»
2. программа, скопированная с плохо отформатированного флеш-носителя
3. программа Крипто Про
4. программа SAudit Pro

вариант задания 6.

Отличительными особенностями компьютерного вируса являются:

1. маленький объем; способность к самостоятельному запуску и многократному копированию кода, к созданию помех корректной работе компьютера
2. значительный объем программного кода
3. необходимость запуска со стороны пользователя
4. способность к повышению помехоустойчивости операционной системы

вариант задания 7.

Утилиты, используемые для сокрытия вредоносной активности, которые маскируют вредоносные программы, чтобы избежать их обнаружения антивирусными программами.

1. Руткит
2. Бэкап
3. Камбэк
4. Крипто Про

вариант задания 8.

К основным признакам проявления вирусов НЕ относит(ят)ся:

1. частые зависания и сбои в работе компьютера
2. уменьшение размера свободной памяти
3. значительное увеличение количества файлов
4. сверхбыстрая работа компьютера

вариант задания 9.

Основная масса угроз информационной безопасности приходится на...

1. троянские программы
2. черви
3. шпионские программы
4. уменьшение размера свободной памяти

вариант задания 10.

Какой вид идентификации и аутентификации получил наибольшее распространение?

1. одноразовые пароли
2. постоянные пароли
3. системы РКИ
4. неавторизованный доступ

вариант задания 11.

Преднамеренными угрозами безопасности информации являются:

1. ошибки персонала
2. неавторизованный доступ
3. открытие электронного письма, содержащего вирус
4. использование программы Крипто Про

вариант задания 12.

Системой криптографической защиты информации является:

1. Крипто Про
2. VFox Pro
3. CAudit Pro
4. система РКИ

вариант задания 13.

Stuxnet – это ...

1. промышленный вирус

2. троянская программа
3. макровирус
4. микровирус

вариант задания 14.

Таргетированная атака – это атака на ...

1. конкретный компьютер пользователя
2. компьютерную систему крупного предприятия
3. сетевое оборудование
4. личные данные пользователя

вариант задания 15.

Какие вирусы активизируются в самом начале работы с операционной системой?

1. троянцы
2. загрузочные вирусы
3. черви
4. промышленные вирусы

вариант задания 16.

Эпоха цифровой экономики, характеризующаяся кибермошенничеством, пиратством и промышленным шпионажем, еще больше обострила проблему защиты информации, личных данных и интеллектуальной собственности? Какой нормативный правовой акт защищает персональные данные?

1. ФЗ РФ
2. Конституция РФ
3. Уголовный кодекс РФ
4. Административный кодекс РФ

вариант задания 17.

Укажите возможные пути решения проблем мошенничества в сети Интернет:

1. усложнение процедуры авторизации
2. автоматизация
3. робототизация
4. создание браузеров, предупреждающих об угрозе фишинга.

вариант задания 18.

Криптография – это...

1. наука о защите данных
2. процессы, методы поиска, сбора, хранения, обработки, предоставления, распространения информации и способы осуществления таких процессов и методов
3. процесс интеграции цифровых технологий во все аспекты бизнес-деятельности
4. раздел информатики, изучающий проблемы анализа, обработки и представления данных в цифровой форме

вариант задания 19.

Этапы действия программного вируса:

1. размножение, вирусная атака
2. запись в файл, размножение, уничтожение
3. запись в файл, размножение
4. вирусная атака, уничтожение

вариант задания 20.

Интернет-черви распространяются в компьютерной сети при:

1. преобразовании знаков или групп знаков одной знаковой системы в знаки или группы знаков другой знаковой системы
2. открытии вложенных в почтовое сообщение файлов
3. использовании операционной системы MS-DOS
4. запуске антивирусные программы

6 Содержательный элемент.

Тип заданий: **выбор нескольких правильных вариантов из предложенных вариантов ответов**

вариант задания 1

Выберите программные продукты для расчета доз удобрений с элементами геоинформационных систем

1. SSToolBox
2. Agro-Track
3. ЛИССОЗ
4. АвтоГРАФ

вариант задания 2

Звуковая и графическая информация Запросы в СУБД Access предназначены для ...

1. поиска и сортировки данных.
2. добавления и просмотра данных.
3. поиска, сортировки записей.
4. редактирования данных в таблице.

вариант задания 3

Укажите факторы, обусловившие возникновение и развитие Data Mining:

1. совершенствование алгоритмов обработки информации.
2. накопление большого количества ретроспективных данных.
3. совершенствование машинного обучения.
4. поиск архивных данных

вариант задания 4

DDos - это программы, которые....

- 1.реализуют атаку с одного компьютера с ведома пользователя, обычно наносят ущерб удалённым компьютерам и сетям, не нарушая работоспособности заражённого компьютера
- 2.реализуют распределённые атаки с разных компьютеров, причём без ведома пользователей заражённых компьютеров
3. интерпретируют и обрабатывают снимки с самолетов и космических спутников
4. внедряют и модернизируют информационные системы

вариант задания 5.

Диапазон ячеек электронной таблицы задается ...

1. указанием ссылок на первую и последнюю ячейку
2. именем, присваиваемым пользователем
3. номерами строк первой и последней ячейки
4. именами столбцов первой и последней ячейки

вариант задания 6.

Основной источник данных для сельскохозяйственных ГИС:

1. непосредственные замеры на полях

2. интерполяция и обработка снимков с самолетов и космических спутников
3. работа с картами полей хозяйства
4. ручная фотосъемка

вариант задания 7.

Информационная поддержка принятия решений в системе ГИС обеспечивает:

1. создание карты местности
2. получение сведений о дистанционном зондировании
3. информацию о свойствах и характеристиках почв
4. анализ потребности в технике и оборудовании

вариант задания 8.

К возможностям программы Word относят(ят)ся:

1. набор, редактирование, форматирование текста.
2. форматирование рабочей книги.
3. форматирование документа в целом (создание оглавления).
4. создание таблиц с запрограммированной обработкой данных

вариант задания 9.

К табличным процессорам относятся:

1. Quattro Pro 10
2. Lotus 1-2-3
3. Microsoft Excel
4. Freelance Graphics
5. Paradox 10

вариант задания 10.

Графический редактор предназначен для ...

1. создания и редактирования текстового документа
2. создания и редактирования отчетов
3. создания рисунков
4. редактирования рисунков

вариант задания 11.

Основные параметры абзаца:

1. размер
2. отступ
3. интервал
4. ориентация

вариант задания 12.

Все программы можно разбить на группы:

1. прикладные, инструментальные
2. системные, сервисные
3. локальные, глобальные
4. графические, тестовые

вариант задания 13

Какие преимущества предоставляют цифровые технологии по сравнению с традиционными форматами ведения экономической деятельности?

1. возможность практически бесконечного воспроизведения информации без ущерба для качества

2. широкий диапазон типов информации, с которой работают цифровые технологии (текст, медиа и т.п.)
3. высокая скорость передачи информации
4. высокая защищенность технологических и организационных инноваций.

вариант задания 14

Каналами связи в компьютерных сетях в списке являются:

1. спутниковая связь
2. солнечные лучи
3. магнитные поля
4. оптоволоконные кабели

вариант задания 15

Основной задачей платформы Маркеплес Поле. РФ является

1. снижение затрат на администрирование бизнеса
2. сбыт продукции
3. обеспечение прозрачности зернового рынка
4. снижение количества рабочих мест

вариант задания 16

Какие знания человека моделируются и обрабатываются с помощью компьютера.

1. декларативные
2. процедурные
3. неосознанные
4. подсознательные
- 5.

вариант задания 17

Укажите функции, выполняемые информационным менеджером предприятия

1. планирование внедрения и модернизации информационной системы, ее поиск на рынке программных продуктов
2. оценка рынка программных продуктов с помощью маркетингового инструментария
3. разработка прикладных программ
4. разработка операционных систем

вариант задания 18

Какие информационные сети используются в корпоративных информационных сетях

1. локальные LAN (Local Area Net).
2. региональные масштаба города MAN (Metropolitan Area Network)
3. сети железных дорог
4. сети автомобильных дорог.

вариант задания 19

Что регламентируют стандарты международного уровня в информационных системах.

1. взаимодействие информационных систем различного класса и уровня.
2. количество технических средств в информационной системе.
3. взаимодействие прикладных программ внутри информационной системы.
4. количество персонала, обеспечивающего информационную поддержку системе управления.

вариант задания 20

Укажите возможности, обеспечиваемые открытыми информационными системами

1. мобильность данных, заключающаяся в способности информационных систем к взаимодействию
2. мобильность программ, заключающаяся в возможности переноса прикладных программ и замене технических средств.
3. оперативность ввода исходных данных.

7 Содержательный элемент.

Тип заданий: задание открытого типа (самостоятельный ввод обучающимся правильного ответа в виде термина, краткого определения, цифрового значения и т.д.)

вариант задания 1.

Показ слайдов, эффекты анимации отдельных объектов слайда презентации могут выполняться программой

вариант задания 2.

Система, выполняющая роль связующего звена между аппаратурой компьютера, с одной стороны, и выполняемыми программами, а также пользователем, - с другой стороны, называется:

вариант задания 3.

Для периодической проверки компьютера на наличие вирусов используется.....

вариант задания 4.

Шина какого стандарта позволяет подключить до 256 различных устройств

вариант задания 5.

Сеть обмена и обработки информации, образованная совокупностью взаимосвязанных компьютеров и средств связи и предназначенная для коллективного использования технических и информационных ресурсов, - это....

вариант задания 6.

Целенаправленное перемещение между Web-документами называют...

вариант задания 7.

Программные продукты «ГЕО-Агро», QGIS позволяют осуществлять.....

вариант задания 8.

Мультидисциплинарная поисковая платформа, являющаяся самой авторитетной

вариант задания 9.

Платформы для интернета вещей предназначаются для....

вариант задания 10.

Под «скоростью» процессора подразумевают его

вариант задания 11.

В момент включения персонального компьютера программа тестирования персонального компьютера записана в...

вариант задания 12.

Множество компьютеров, связанных каналами передачи информации и находящихся в пределах одного здания, называется...

вариант задания 13.

Информационная система в гиперсвязях – это ...

вариант задания 14.

Получение информации о поверхности Земли (в том числе о растительном покрове) без осуществления непосредственного физического контакта с ней – это ...

вариант задания 15.

Устройство для долговременного хранения больших объемов данных и программ, состоящее из группы соосных дисков, имеющих магнитное покрытие и вращающихся с высокой скоростью, _____

вариант задания 16.

Процесс изменения пространственных координат сведений – это ...

вариант задания 17.

Минимальный объем ПЗУ, обеспечивающий комфортную работу с офисными приложениями в настоящее время, _____ гигабайт.

вариант задания 18.

Изображение, создаваемое в векторных программах, основывается на _____.

вариант задания 19.

Связь между всеми устройствами и материнской платой выполняют _____.

вариант задания 20.

Объекты, используемые для выборки нужных данных в Microsoft Access

вписать ответ

Индикатор достижения / результат освоения компетенции: ОПК-7.2 Приводит статистическую обработку результатов опытов и использует ее в профессиональной деятельности

Раскрытие индикатора (формирование результата):

1. Содержательный элемент (дескриптор): Статистическая обработка результатов опытов (освоены понятия и определения статистической обработки результатов опытов)
2. Содержательный элемент (дескриптор): Методы статистической обработки (освоены методы статистической обработки)
3. Содержательный элемент (дескриптор): Планирование и организация проведения опытов (умеет запланировать и организовать закладку опыта)
4. Содержательный элемент (дескриптор): Обработка результатов опыта (осуществляет статистическую обработку)
5. Содержательный элемент (дескриптор): Статистические методы для решения задач (умеет использовать статистические методы для решения задач профессиональной деятельности)
6. Содержательный элемент (дескриптор): Обработка результатов опыта с применением информационных технологий (осуществляет анализ результатов опыта с помощью современных информационных технологий)
7. Содержательный элемент (дескриптор): Использование результатов опытов в профессиональной деятельности (применяет полученные результаты опытов в профессиональной деятельности)

1. Содержательный элемент

Тип заданий: выбор одного правильного варианта из предложенных вариантов ответов

вариант задания 1.

Статистическая обработка данных – это ...

1. методы и приемы получения, систематизации, обработки и представления статистических данных об изучаемых объектах, процессах и явлениях в целях принятия обоснованных научных и практических решений
2. исследование качественных отношений
3. изучение пространственных форм
4. элемент изучения метафизических параметров

вариант задания 2.

Статистическая обработка данных позволяет обосновать ответы на вопросы ...

1. случайно или закономерно изучаемое явление; как зависит результативный признак от факторного (зависимость урожайности от дозы внесения удобрений, при прочих равных условиях)
2. по актуальным проблемам совершенствования хозяйственного механизма
3. с целью выявления и пропагандирования передового отечественного опыта
3. с целью выявления и пропагандирования передового зарубежного опыта

вариант задания 3.

Статистическая гипотеза – это ...

1. предположение о виде распределения и свойствах случайной величины, которое можно подтвердить или опровергнуть применением статистических методов к данным выборки
2. выборка
3. выборочная дисперсия
4. средняя арифметическая

вариант задания 4.

Статистический анализ конкретных данных проводится в рамках...:

1. логистики
2. эконометрики
3. высшей математики
4. математической статистики

вариант задания 5.

Объем генеральной совокупности - это количество всех объектов ...

1. выборочной совокупности
2. генеральной совокупности
3. полной совокупности
4. статистической совокупности

вариант задания 6.

Множество из n объектов, отобранных случайным образом из генеральной совокупности, называется _____ совокупностью

1. выборочной
2. генеральной
3. полной
4. сплошной

вариант задания 7.

Объем выборочной совокупности - это количество всех объектов _____ совокупности

1. выборочной
2. генеральной
3. полной
4. статистической

вариант задания 8.

Корреляционный анализ сводится к ...

1. установлению формы зависимости
2. измерению тесноты связи
3. нахождению средней
4. нахождению вариации

вариант задания 9.

Регрессионный анализ сводится к ...

1. измерению тесноты связи
2. установлению формы зависимости
3. нахождению средней
4. нахождению вариации

вариант задания 10.

Выборка – это ...

1. все объекты
2. часть объектов
3. один объект
4. не менее 100 объектов

вариант задания 11.

Количество объектов определяет в выборке...:

1. объем
2. массу
3. множество величин
4. иные параметры

вариант задания 12.

Показатель, с помощью которого оценивается существенность различий между экспериментальными данными, называется ...

1. НСР (наименьшая существенная разность)
2. f (распределение частот)
3. I (размер интервала)
4. \bar{X} (средняя арифметическая)

вариант задания 13.

Относительная ошибка опыта измеряется в _____

1. процентах
2. иных единицах измерения
3. интервалах
4. интегралах

вариант задания 14.

Точность опыта определяется величиной относительной ошибки ...

1. 10%

2. 5%
3. 6%
4. 7%

вариант задания 15.

Точность опыта оценивается ...

1. коэффициентом вариации $V_1\%$
2. относительной ошибкой опыта $Sx\%$
3. абсолютной ошибкой выборки Sx
4. распределением частот f по значениям X_n

вариант задания 16.

Виды ошибок, которые учитывает статистический метод ...

1. случайные
2. организационные
3. хозяйственные
4. допущенные не случайно

вариант задания 17.

Решение вопроса о существенности различий сводится к проверке ...

1. нулевой гипотезы H_0
2. предположительной гипотезы
3. опровержения нулевой гипотезы
4. ошибки опыта

вариант задания 18.

Доверительный интервал – это интервал, в который попадают измеренные в эксперименте значения,

1. соответствующие доверительной вероятности
2. не соответствующие доверительной вероятности
3. не соответствующие доверительному интервалу
4. соответствующие доверительной вероятности

вариант задания 19.

Количественная изменчивость – это такая изменчивость, при которой различия между вариантами выражаются ...

1. количеством
2. качественными характеристиками
3. средним арифметическим
4. ошибкой выборки

вариант задания 20.

Причины, влияющие на степень варьирования результативного признака, называются ...

1. факторами
2. признаками
3. случайными ошибками
4. доверительным интервалом

2. Содержательный элемент

Тип заданий: выбор нескольких правильных вариантов из предложенных вариантов ответов

вариант задания 1.

Общепринятыми методами статистической обработки в агрономии являются:

1. математические приемы
2. формулы
3. способы количественных расчетов
4. учет

вариант задания 2.

1 Общепринятыми методами научных исследований в агрономии, применимыми к статистической обработке, являются:

1. учет
2. наблюдение
3. эксперимент
4. маршрутное обследование

вариант задания 3.

Основными методами агрономического исследования, применимыми к статистической обработке, являются:

1. агрохимический,
2. лабораторный,
3. вегетационный,
4. лизиметрический,
5. полевой

вариант задания 4.

Методы статистического анализа условно делятся на:

1. первичные
2. вторичные
3. второстепенные
4. интенсивные и экстенсивные

вариант задания 5.

В число вторичных методов статистической обработки относят:

1. корреляционный анализ
2. регрессионный анализ
3. пошаговый анализ
4. методы сравнения первичных статистик у двух или нескольких выборок

вариант задания 6.

Методы вычисления элементарных математических статистик:

1. мода
2. медиана
3. фактор
4. выборочное среднее (среднее арифметическое)
5. разброс (иногда эту величину называют размахом)

вариант задания 7.

Изучение статистических методов позволяет:

1. определить среднее значение признаков и пределы их колебаний
2. показать существенность различий между средними значениями признаков
3. доказать достоверность опытных данных
4. рассчитать точность опыта и определить величину случайных ошибок

5. заставить плохой опыт дать хорошие результаты

вариант задания 8.

К первичным методам статистической обработки относят:

1. определение выборочной средней величины
2. выборочной дисперсии
3. выборочной моды
4. пошаговый анализ
5. выборочной медианы.

вариант задания 9.

Методы оценки существенных различий между экспериментальными данными в статистической обработке:

1. определение существенности различий между выборками по доверительному интервалу
2. определение существенности различий по результатам визуальных наблюдений
3. определение существенности различий между выборками по НСР
4. определение отсутствия различий по результатам лабораторного опыта

вариант задания 10.

Для статистической обработки используют метод _____ анализа

1. дисперсионного
2. корреляционного
3. ступенчатого
4. регрессионного

вариант задания 11.

Методом определения существенности различий между выборками по доверительному интервалу можно сравнить результаты:

1. двух экспериментов
2. одного эксперимента
3. двух и более экспериментов
4. только более четырёх экспериментов

вариант задания 12.

Дисперсионный анализ позволяет:

1. одновременно обрабатывать данные нескольких вариантов
2. вместо индивидуальных ошибок, средних по каждому варианту в дисперсионном анализе использовать обобщенную ошибку средних $S\bar{x}$ %, которая опирается на большое количество наблюдений, и, следовательно, является надежной базой для оценок
3. при оценке существенности различий между вариантами находить одну НСР для всех вариантов, по которой делаются выводы
4. обрабатывать данные только многофакторных опытов
5. обрабатывать данные простых и сложных, однолетних и многолетних, однофакторных и многофакторных опытов

вариант задания 13.

Основными методами агрономического исследования, приемлемыми для статистической обработки, являются:

1. физико-химический,
2. агрохимический,
3. лабораторный,
4. вегетационный,

5. лизиметрический,

вариант задания 14.

Методы для установления тесноты зависимости между признаками в статистической обработке, позволяющие определить силу и форму связи:

1. корреляционный анализ
2. лизиметрический анализ
3. регрессионный анализ
4. лабораторный анализ

вариант задания 15.

Знание методов статистической обработки необходимо:

1. на всех этапах исследований
2. только для анализа результатов исследования
3. от планирования до анализа окончательных результатов исследования
4. только при анализе окончательных результатов исследования

вариант задания 16.

Методы вычисления основных статистических показателей используются для характеристики:

1. больших и малых выборок
2. больших выборок
3. не используются для малых выборок
4. малых выборок

вариант задания 17.

Этапы статистической обработки методом дисперсионного анализа:

1. определение наличия в опыте вариантов с существенными различиями
2. определение наличия в опыте вариантов с несущественными различиями
3. определение величины наименьшей существенной разницы
4. определение величины наибольшей несущественной разницы

вариант задания 18.

Дисперсионный анализ широко используется для ...

1. планирования эксперимента
2. проверки нулевой гипотезы между большим количеством вариантов при сочетании изучаемых приемов
3. определения выборки
4. статистической обработки данных

вариант задания 19.

Сбор данных для статистического изучения может проводиться:

1. сплошным методом
2. дедуктивным методом
3. выборочным методом
4. произвольным методом

вариант задания 20.

Статистические методы обработки данных можно разделить на следующие группы:

1. по способу получения экспериментальных данных: активный и пассивный эксперимент
2. по цели обработки данных: анализ вариационных рядов, выборочный метод, проверка статистических гипотез и другие; – аналитические (количественная оценка и анализ зависимостей,

описывающих изучаемые объекты (процессы) – дисперсионный анализ, регрессионный анализ, анализ рядов динамики и другие)

3. по способу закладки лабораторного или полевого опыта

4. в селекционно-генетических исследованиях при изучении влияния поражающих факторов (излучения, мутагены, пестициды и т.п.) на биологические организмы используется специальный статистический метод – пробит-анализ

3. Содержательный элемент

Тип заданий: выбор нескольких правильных вариантов из предложенных вариантов ответов

вариант задания 1.

Какие навыки и основы необходимы для планирования и закладки опыта?

1. физико-химические
2. практические,
3. организационные научные основы
4. методические основы
5. агрохимические основы

вариант задания 2.

Этапы планирования опыта:

1. сбор и анализ априорной и приоритетной информации по теме исследования
2. выбор объекта исследования
3. выбор способа закладки опыта
4. интерпретация и рекомендации
5. определение метода анализа данных

вариант задания 3.

С целью устранения влияния почвенного плодородия на результаты исследований, прибегают к размещению вариантов полевого опыта методом:

1. латинского квадрата
2. треугольника
3. многоугольника
4. прямоугольника

вариант задания 4.

Опыты необходимо закладывать и проводить с соблюдением основных методических требований:

1. типичность (репрезентативность);
2. принцип единственного различия;
3. без учёта неоднородности почвы
4. закладка опыта на специально выделенном участке;
5. учет урожая и достоверность опыта по существу

вариант задания 5.

Полевой опыт должен быть правильно спланирован на основе подразумевает слагающих его элементов:

1. количества вариантов
2. схемы опыта
3. повторности и повторения
4. без учёта территориального расположения

вариант задания 6.

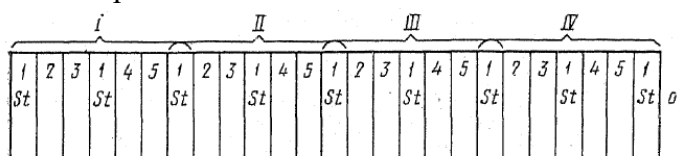
При изучении прибавки урожайности относительно контроля в опыте должна быть:

1. 4-кратная повторность
2. 2-кратная повторность
3. 6-кратная повторность
4. 1-кратная повторность

вариант задания 7.

Какой метод размещения делянок в опыте представлен на рисунке?

St - контрольная делянка



1. стандартный
2. систематический
3. рендомизированный
4. римского прямоугольника
5. стандартный метод пяти вариантов с четырьмя повторностями

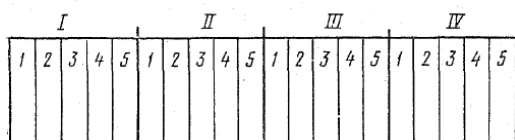
вариант задания 8.

При организации опытов по изучению обработки почвы, способов и сроков сева, механизированного внесения удобрений, испытанию новых сельскохозяйственных машин и орудий необходимо проектировать форму делянки:

1. вытянутую
2. квадратную
3. прямоугольную удлиненную
4. овальную

вариант задания 9.

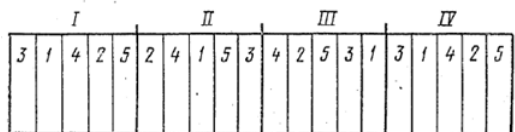
Какой метод размещения делянок в опыте представлен на рисунке?



1. стандартный
2. систематический
3. рендомизированный
4. римского квадрата
5. систематический пяти вариантов в четырёхкратной повторности в один ярус

вариант задания 10.

Какой метод размещения делянок в опыте представлен на рисунке?



1. стандартный
2. систематический
3. рендомизированный
4. римского квадрата

5. рендомизированных повторений в один ярус пяти вариантов в четырехкратной повторности

вариант задания 11.

Метод размещения латинским квадратом целесообразно применять при числе вариантов:

1. 4–8
2. 3–4
3. 2–4
4. 4–6

вариант задания 12.

Метод решетки путем специального размещения вариантов целесообразно применять при количестве вариантов:

1. от 25 и более
2. 50 и более
3. не более 12
4. не более 8

вариант задания 13.

Целесообразность применения стандартного метода размещения вариантов опыта:

1. легко сравнивать опытные варианты
2. метод прост в размещении вариантов на опытном участке
3. позволяет одновременно изучать большое количество опытных вариантов
4. проводя визуальное сравнение опытного варианта с рядом расположенным контролем (и/или стандартом), можно достоверно объективно оценить наиболее перспективные варианты

вариант задания 14.

Причины, по которым нецелесообразно применять стандартный метод размещения вариантов опыта:

1. не всегда наблюдается корреляционная зависимость между урожайностью рядом расположенных вариантов
2. очень трудно сравнивать опытные варианты, далеко расположенных друг от друга делянок, что бывает при большом количестве вариантов (свыше 10–12)
3. характеризуется большой громоздкостью и нерациональным использованием земельной площади, особенно при большом количестве вариантов
4. при размещении стандарта через два опытных варианта около 40 %, а через один – более 50 % всей площади опыта занято стандартными делянками
5. метод сложен в размещении вариантов на опытном участке

вариант задания 15.

Шахматный метод размещения вариантов в опыте размещают в:

1. 2 яруса
2. 1 ярус
3. 3 яруса
4. 4 яруса

вариант задания 16.

Выделяют основные группы методов размещения вариантов в полевом опыте:

1. стандартные
2. систематические
3. систематические (нестандартные)
4. рендомизированные (случайные)

вариант задания 17.

Стандартные методы характеризуются:

1. более частым, обычно через 1–2 опытных варианта, расположением контроля, стандарта
2. каждый изучаемый вариант сравнивают с любым контролем
3. каждый изучаемый вариант сравнивают со своим контролем
4. каждый изучаемый вариант не сравнивают с контролем

вариант задания 18.

Систематический метод в полевом опыте имеет несколько способов размещения:

1. последовательно в несколько ярусов
2. последовательно в один ярус
3. шахматный в несколько ярусов
4. последовательно вертикально

вариант задания 19.

Метод рендомизированных повторений характеризуется:

1. в каждом повторении варианты распределяются по делянкам в строгом порядке
2. наиболее распространенный в мировой практике метод размещения вариантов по делянкам полевого опыта
3. в каждом повторении варианты распределяются по делянкам в случайном порядке, в один или несколько ярусов (1–4)
4. рендомизация вариантов полевого опыта проводится в каждом повторении отдельно

вариант задания 20.

Недостатки шахматного метода размещения вариантов в опыте:

1. метод сложен в размещении вариантов на опытном участке
2. метод имеет частые непредвиденные искажения эффектов по вариантам опыта
3. метод ненадежен в статистической оценке ошибки опыта
4. метод надежен в статистической оценке ошибки опыта

4. Содержательный элемент

Тип заданий: выбор одного правильного варианта из предложенных вариантов ответов

вариант задания 1.

В области $\mu \pm \sigma$ лежит _____% всех наблюдений

1. 68,26
2. 95,46
3. 99,73
4. 78,63

вариант задания 2.

В области $\mu \pm 2\sigma$ лежит _____% всех наблюдений

1. 68,26
2. 95,46
3. 99,73
4. 78,63

вариант задания 3.

В области $\mu \pm 3\sigma$ лежит _____% всех наблюдений

1. 68,26
2. 95,46
3. 99,73

4. 78,63

вариант задания 4.

Ошибка при уровне вероятности 95% составляет _____%

1. 5
2. 1
3. 2
4. 3

вариант задания 5.

Ошибка при уровне вероятности 99% составляет _____%

1. 5
2. 1
3. 2
4. 3

вариант задания 6.

При проведении статистической обработки выборка считается маленькой при количестве исследуемых объектов до _____

1. 5
2. 3
3. 10
4. 30
5. 20

вариант задания 7.

При проведении статистической обработки выборка считается большой при количестве исследуемых объектов _____

1. 5
2. 10
3. 30
4. 20
5. 50

вариант задания 8.

Выборка с количеством исследуемых объектов, равным тридцати, считается ...

1. большой
2. маленькой
3. средней
4. нормальной

вариант задания 9.

Ошибка опыта снижается при ...

1. увеличении повторности
2. снижении повторности
3. сокращении повторности
4. умножении повторности

вариант задания 10.

Ошибка опыта снижается сильнее всего при количестве повторностей....:

1. до 4-6
2. до 3-5

3. до 2-3

4. до 4-5

вариант задания 11.

Для данной выборочной совокупности объем выборки равен ...

x	1	2	4
n	2	3	5

1. 1

2. 5

3. 10

4. 15

вариант задания 12.

Для данной выборочной совокупности объем выборки равен ...

X	1	2	3	4
n	2	3	3	6

1. 12

2. 14

3. 8

4. 4

вариант задания 13.

Средняя выборочная данного распределения равна ...

X	1	2
p	4	1

1. 0

2. 1

3. 2

4. 3

вариант задания 14.

Статистическое распределение выборки имеет вид, объём выборки равен ...

X_i	X1	X2	X3
N_i	2	30	18

1. 41

2. 50

3. 22

4. 13

вариант задания 15.

Из генеральной совокупности извлечена выборка объема $n=10$, при этом среднее выборочное равно ...

X_i	1	2	3
n_i	1	4	1

1. 3

2. 4

3. 5

4. 6

вариант задания 16.

В формуле X – значение признака, n – общее число измеренных значений, тогда x – это ...

$$\bar{x} = \frac{\sum X}{n}$$

1. средняя арифметическая
2. дисперсия
3. стандартное отклонение
4. ошибка выборки

вариант задания 17.

В формуле n – общее число измеренных значений, s^2 – дисперсия, тогда $s_{\bar{x}}$ – это ...

$$s_{\bar{x}} = \sqrt{\frac{s^2}{n}}$$

1. средняя арифметическая
2. дисперсия
3. стандартное отклонение
4. ошибка выборки
5. коэффициент вариации

вариант задания 18.

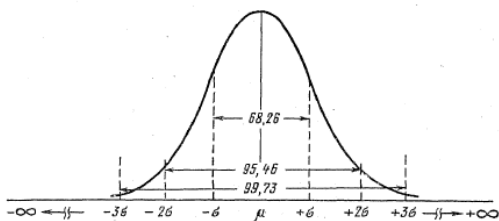
В формуле x – среднее значение, s – стандартное отклонение, тогда V – это ...

$$V = \frac{s}{\bar{x}}$$

1. средняя арифметическая
2. дисперсия
3. стандартное отклонение
4. ошибка выборки
5. коэффициент вариации

вариант задания 19.

Какое распределение изображено на рисунке?



1. нормальное
2. Пуассона
3. дискретное
4. равномерное

вариант задания 20.

Дисперсия данных урожайности с 6 делянок озимой пшеницы составила 16, при этом стандартное отклонение составило _____

1. 1
2. 2
3. 4
4. 8

5. Содержательный элемент

Тип заданий: выбор одного правильного варианта из предложенных вариантов ответов

вариант задания 1.

В агрономии при проведения статистической обработки количество растений должно быть от _____

1. 20 до 30,
2. 50 до 100
3. 20 до 100
4. 10 до 50

вариант задания 2.

Исполнитель опыта перепутал деланки при взвешивании урожая. Возникшую в результате ошибку опыта называют ...

1. систематической
2. случайной
3. промахом
4. неизбежной

вариант задания 3.

Укажите срок, необходимый для проведения полевого опыта по испытанию эффективности средств защиты растений, чтобы по нему можно было сделать корректные выводы

1. достаточно двух лет
2. не менее трёх лет
3. не менее пяти лет
4. зависит от типичности погодных условий, в период которых опыт проводился

вариант задания 4.

В каждой выборке растения делили на повреждённые и целые. Тип изменчивости разделения растений по данному признаку ...

1. альтернативный
2. количественный дискретный
3. количественный непрерывный
4. качественный

вариант задания 5.

При подсчёте количества бобов у 5 растений сои были получены следующие значения: 9, 13, 8, 11, 9. Средняя арифметическая при этом составит _____

1. 4
2. 11
3. 8
4. 10

вариант задания 6.

Дисперсия данных урожайности с 6 деланок озимой пшеницы составила 16. Стандартное отклонение составит при этом _____

1. 4
2. 2
3. 8
4. 6

вариант задания 7.

При определении содержания фосфора в растительном материале среднее значение составило 5 г P_2O_5 /1 кг сухого вещества. Необходимо определить верхнюю границу 95%-ого доверительного интервала, при ошибке средней = 0,5; $t_{05} = 2,8$

1. 3,2
2. 6,4
3. 2,2
4. 6,2

вариант задания 8.

При подсчёте количества бобов у 5 растений сои были получены следующие значения: 9, 13, 8, 11, 9. Вычислите коэффициент вариации (в %), если стандартное отклонение равно 2

1. 10
2. 20
3. 6
4. 8

вариант задания 9.

Урожайность озимой пшеницы в мелкоделяночном опыте представлена в таблице. С точностью до единиц вычислите разность средних арифметических значений

Кон-троль	Опыт
54	60
52	56
50	58

1. 8
2. 4
3. 2
4. 6

вариант задания 10.

Содержание белка в зерне пшеницы в опыте представлена в таблице. С точностью до единиц вычислите разность средних арифметических значений

Кон-троль	Опыт
16	22
17	21
15	23

1. 12
2. 8
3. 4
4. 6

вариант задания 11.

Урожайность озимой пшеницы в мелкоделяночном опыте представлена в таблице. С точностью до единиц вычислите дисперсию контрольного варианта

Кон-троль	Опыт
54	60
52	56
50	58

1. 4
2. 12
3. 2
4. 8

вариант задания 12.

Сравнивали продуктивный стеблестой посевов (количество колосьев на м²) на делянках. Определите тип изменчивости разделения растений по признаку

1. альтернативная
2. количественная дискретная
3. количественная непрерывная
4. качественная

вариант задания 13.

При подсчёте количества бобов у 5 растений сои были получены следующие значения: 9, 13, 8, 11, 9. Вычислите дисперсию

1. 2
2. 6
3. 4
4. 8

вариант задания 14.

При подсчёте количества бобов у 5 растений сои были получены следующие значения: 9, 13, 8, 11, 9. Вычислите стандартное отклонение...

1. 2
2. 1
3. 4
4. 6

вариант задания 15.

При определении содержания фосфора в растительном материале среднее значение составило 5 г P₂O₅/1 кг сухого вещества. Определите нижнюю границу 95%-ного доверительного интервала, если ошибка средней = 0,5; а t₀₅ = 2,8....:

1. 4,6
2. 2,4
3. 4,2
4. 4,4

вариант задания 16.

Урожайность озимой пшеницы в мелкоделяночном опыте представлена в таблице. С точностью до единиц вычислите стандартное отклонение опытного варианта

Кон-троль	Опыт
54	60
52	56
50	58

1. 4
2. 2
3. 6
4. 8

вариант задания 17.

Содержание белка в зерне пшеницы в опыте представлена в таблице. С точностью до единиц вычислите дисперсию опытного варианта

Кон-троль	Опыт
16	22
17	21
15	23

1. 1
2. 2
3. 4
4. 6

вариант задания 18.

Содержание белка в зерне пшеницы в опыте представлена в таблице. С точностью до единиц вычислите стандартное отклонение контрольного варианта

Кон-троль	Опыт
16	22
17	21
15	23

1. 1
2. 2
3. 4
4. 6

вариант задания 19.

Ошибки, возникающие под воздействием большого числа факторов среды, влияние которых столь незначительно, что их нельзя выделить и учесть в отдельности, при проведении статистической обработки называют...:

1. систематическими
2. случайными
3. промахами
4. неизбежными

вариант задания 20.

Укажите верные утверждения при интерпретации данных статистической обработки

1. если в опыте много вариантов, то необходима менее высокая повторность.
2. опыты с количеством вариантов 2–4 штуки являются наиболее точными.
3. чем больше размер делянок, тем более точные данные получаются в опыте.
4. при более крупных делянках увеличение числа вариантов значительно сильнее увеличивает ошибку опыта, чем при делянках меньшего размера.

6. Содержательный элемент

Тип заданий: выбор нескольких правильных вариантов из предложенных вариантов ответов

вариант задания 1.

Агроном-исследователь с помощью современных информационных технологий результаты опыта может:

1. распространить в информационно-коммуникационной среде
2. обработать статистически
3. внедрить в производство
4. написать научный труд (статью, тезисы)
5. сделать микроскопирование

вариант задания 2.

Осуществлять анализ результатов опыта с помощью современных информационных технологий агроном-исследователь может с помощью:

1. стационарного компьютера
2. планшета
3. ноутбука
4. смартфона
5. только стационарного компьютера

вариант задания 3.

Агроном-исследователь может осуществить анализ результатов опыта с помощью программ:

1. Microsoft Word
2. Microsoft Excel
3. с помощью ГИС удобно проводить анализ всех проведенных агротехнических операций
4. статистический пакет STATISTICA
5. микроскопа

вариант задания 4.

Наиболее известными и распространенными компьютерными программами для расчета статистических критериев в научных работах в области агрономии являются:

1. электронные таблицы Microsoft Excel.
2. статистический пакет STATISTICA.
3. программа SPSS
4. калькулятор (расчёт вручную по формулам)
5. электронный микроскоп

вариант задания 5.

Широкое внедрение современных информационных технологий для анализа результатов опыта агрономии несет свои риски:

1. несмотря на возможности точного земледелия, раннего обнаружения вредителей и болезней, для большинства аграриев они остаются дороги и избыточны
2. небольшие фермерские хозяйства, которых большинство, просто не могут пока себе это позволить
3. для БПЛА (дронов) законодательством установлены ограничения на использование
4. обучение одной подобной системы – затратный процесс
5. является действенным фактором повышения эффективности аграрного производства

вариант задания 6.

В контексте применения информационных технологий в агрономии для анализа результатов опытов можно выделить три ключевых направления того, как это в принципе может работать в теории:

1. раннее обнаружение вредителей, болезней и сорняков (с помощью дронов)
2. точное земледелие (внесение удобрений, средств защиты растений и т. д.)
3. расчет урожайности (на урожайность влияет множество факторов)
4. маршрутные обследования посевов агрономом

вариант задания 7.

Анализ результатов опыта с помощью информационных технологии в сельском хозяйстве позволит реализовать:

1. оптимизацию размещения сельскохозяйственных культур в зональных системах севооборота
2. оптимальный расчет доз удобрений и средств защиты растений
3. размер заработной платы труда
4. селекцию высокоурожайных сортов растений
5. отслеживание основных показателей: влажности почвы, температуры, освещенности участка

вариант задания 8.

С помощью статистических программ агроном-исследователь может провести следующий анализ данных:

1. преобразование данных
2. лабораторный анализ
3. дисперсионный анализ
4. корреляционно-регрессионный анализ
5. кластерный анализ

вариант задания 9.

Выберите программы, позволяющие провести статистическую обработку, систематизацию, разъяснение данных:

1. Minitab
2. Statistica (StatSoft)
3. COMSOL
4. Excel – ПО
5. технология CLEARFIELD®

вариант задания 10.

Выберите программы, позволяющие провести статистическую обработку, систематизацию, разъяснение данных:

1. технология Экспресс®
2. SAS (Statistical Analysis Software)
3. Matlab (Matrix Laboratory)
4. SPSS (IBM)
5. STATA
6. XL STAT

вариант задания 11.

Настройка к Excel для статистической оценки позволяет получить анализ результатов:

1. полевых опытов
2. лабораторных опытов
3. лабораторно-полевых опытов
4. демонстрационных опытов

вариант задания 12.

С помощью ГИС-технологии удобно проводить анализ результатов, полученных от:

1. проведенных агротехнических операций и отображение этой информации в виде карт, таблиц, графиков
2. поступления продукции с полей, реализация зерна с поля и с тока (при этом данные могут собираться как с диспетчерского центра, так и сниматься с электронных весов, установленных на складах или токах)

3. расходования пестицидов
4. расходования удобрений
5. только лабораторно-полевых опытов

вариант задания 13.

Статистические программы для анализа результатов опыта необходимы для:

1. любого рода деятельности, где есть большие массивы информации, расчеты и моделирование
2. незаменимы для разработчиков, экспериментаторов, научных сотрудников, преподавателей
3. специалистов всех отраслей сельского хозяйства
4. только для организаций, занимающиеся внешнеэкономической, валютно-кредитной, оценочной, финансовой и туристической деятельностью

вариант задания 14.

Анализ результатов полевого опыта в условиях крупного хозяйства с помощью БПЛА (дронов) позволяет:

1. сделать предварительную диагностику
2. обозначить существующие проблемы для более точечной диагностики
3. определить область поражения болезнями и вредителями и при необходимости точно её обработать
4. полностью исключить маршрутные обследования посевов агрономом

вариант задания 15.

На основе анализа результатов опыта информационная система способна:

1. создавать рекомендации по обработке и уходу за растениями
2. создавать инструкции для автоматического исполнения роботизированной техникой
3. улучшать условия быта рабочих
4. наблюдать за участком и воздействовать средствами защиты растений при появлении вредителей, болезней и сорняков
5. прогнозировать результат с математической точностью

вариант задания 16.

Пакет STATISTICA for WINDOWS для анализа результатов опыта:

1. является очень мощным статистическим пакетом, предназначенным как для начинающего агронома-исследователя, так и для профессионального статистика
2. является статистическим пакетом, предназначенным только для профессионального пользователя
3. позволяет строить множество видов графиков, как двумерных, так и трехмерных
4. позволяет выполнять множество видов статистических расчетов по встроенным процедурам, часть из которых видна в падающем окне

вариант задания 17.

Статистические программы общего назначения (SPSS, STATGRAPHICS Plus for Windows, STATISTICA, Stadia, Stat-Media, Статистик-Консультант, Квазар, Олимп и др.) для анализа результатов опыта характеризуются:

1. широким диапазоном статистических методов
2. ориентированным интерфейсом пользователя
3. большими функциональными возможностями
4. способностью обрабатывать неограниченное количество переменных и наблюдений
5. узкими функциональными возможностями

вариант задания 18.

Расширение программы «Зональная статистика» используется для:

1. извлечения числовой информации из изображений
2. извлечение значимой информации из изображений, главным образом из цифровых изображений с помощью методов цифровой обработки изображений
3. выполнения математически операций с растровыми данными
4. перевода растровых изображений в векторные
5. перевода векторных изображений в растровые

вариант задания 19.

В настоящее время пакет AgCStat в виде надстройки Excel включает программы плюс лист с примерами подготовки данных для анализа результатов опыта:

1. получение табличных значений критериев Фишера и Стьюдента
2. восстановление выпавших данных
3. вычисление статистик выборки
4. анализ результатов микроскопирования
5. парная корреляция и регрессия с полным статистическим анализом результатов

вариант задания 20.

Табличные процессоры общего назначения и базы данных для анализа результатов опыта (Excel, Lotus) содержат:

1. формулы простейших статистик
2. описательную статистику
3. методы регрессионного анализа
4. средства анализа временных рядов

7. Содержательный элемент

Тип заданий: выбор нескольких правильных вариантов из предложенных вариантов ответов

вариант задания 1.

На основе результатов опытов агроном может принимать верные решения по:

1. дальнейшему развитию сельхозугодий
2. идентификации заболеваний растений, вредителей и сорняков на полях
3. рациональному внесению удобрений и средств защиты растений
4. изменению должностных инструкций
5. подбору сортов и гибридов сельскохозяйственных культур

вариант задания 2.

Данные, которые получены с помощью NDVI, используется агрономом для:

1. выявления участков с угнетённой растительностью
2. выявления мест появления инфекции на поле
3. определения количества влаги в листьях
4. определения площади посевов
5. установления огрехов в работе механизаторов
6. определения экономического порога вредоносности по конкретному сорняку

вариант задания 3.

Внедрение новых сортов и/или гибридов сельскохозяйственных культур основывается на:

1. результатах изучения полевой устойчивости к болезням
2. устойчивостью к абиотическим стрессорам
3. заключениях визуальных наблюдений селекционеров
4. разрешении «Госсорткомиссии» в регионе
5. результатах селекционной деятельности

вариант задания 4.

В сельскохозяйственной практике существует несколько видов внедрения результатов опытов:

1. опытные или пробные внедрения (например, апробация и демонстрация работоспособности технологии, сорта, гибрида)
2. масштабные внедрения (проверка технологий возделывания культур, системы машин и т. п.)
3. конвейерные внедрения (проводятся силами специализированных организаций-посредников и чаще всего не задействуют разработчиков технологии)
4. внедрение без предварительных испытаний

вариант задания 5.

Решение о внедрении результата опыта в производственный процесс основывается на достижении:

1. экономической эффективности (повышение доходов)
2. научной эффективности (прирост количества и качества информации или суммы знаний в сельскохозяйственной отрасли)
3. творческой составляющей
4. социального эффекта (рост доходов работников, повышению их квалификации)
5. экологического равновесия (снижение антропогенного воздействия на окружающую природную среду в результате внедрения научных исследований)

вариант задания 6.

Внедрение и применение новых препаратов для защиты растений основывается на:

1. торговом названии
2. биологической эффективности
3. хозяйственной эффективности
4. экономической эффективности
5. организацией продаж
6. их регистрацией в регионе

вариант задания 7.

Применение результатов опытов по регистрационным испытаниям пестицидов и агрохимикатов в профессиональной деятельности возможно в:

1. сельском хозяйстве
2. лесном хозяйстве
3. коммунальном хозяйстве
4. личных подсобных хозяйствах
5. природных заповедниках

вариант задания 8.

Процедура внедрения в производство новых пестицидов и агрохимикатов:

1. регистрация результатов опытов по испытаниям
2. экспертиза регламентов их применения
3. экспертиза результатов регистрационных испытаний (можно производить в условиях хозяйства)
4. государственная регистрация
5. реклама продукта

вариант задания 9.

Внедрять в сельскохозяйственное производство новые пестициды и агрохимикаты можно только после:

1. определения их биологической эффективности
2. установления оптимальной концентрации и норм расхода
3. установления наиболее эффективных сроков и кратности применения
4. рекламации в информационно-коммуникационной среде
5. определения фитотоксического действия на растения

вариант задания 10.

Этапы внедрения нового пестицида и/или агрохимиката в производство:

1. регистрация
2. включение в государственных реестр
3. выход на рынок
4. сделать рекламацию
5. постмаркетинговые исследования

вариант задания 11.

Результативность применения полученных результатов опытов в профессиональной деятельности во многом зависит от:

1. рекламации в информационно-коммуникационных технологиях
2. пропаганды: печатной, устной и наглядной
3. проведения научно-популярных лекции и докладов
4. проведения научно-практических семинаров, конференций

вариант задания 12.

Наиболее внедрённые в России в производство инструменты для получения очень точной информации о качестве выполненных технологических операций:

1. ГИС-технологии:
2. спутник с разрешающей способностью 10–250 м
3. спутник с разрешающей способностью 0,6–1,5 м
4. беспилотный летательный аппарат (БПЛА)

вариант задания 13.

Дистанционное зондирование почвенного покрова – это ...

1. сбор информации о поверхности почвы с помощью регистрирующего прибора без фактического контакта с ней
2. сбор информации о состоянии обеспеченности элементами минерального питания, состояния почвенного плодородия
3. сбор информации о поверхности Земли с помощью наземных наблюдений
4. сбор информации о поверхности Земли с помощью подземных поисковых систем
5. исследование почвы с помощью дистанционно-управляемого зонда

вариант задания 14.

Наиболее отчетливо выделяются сельскохозяйственные посевы на съемке, выполненной в ...

1. осенний период
2. весенний период
3. зимний период;
4. любое время года
5. летний период

вариант задания 15.

Геоинформационная система для сельского хозяйства включает в себя:

1. компьютеры, аппаратуру для поддержания связи со спутниками;

2. компьютеры, спутниковые навигационные приборы;
3. аппаратное обеспечение
4. программное обеспечение
5. набор данных

вариант задания 16.

Внедрение высокоточных технологий в земледелии позволит в значительной степени:

1. увеличить продуктивность полей
2. обеспечить более тщательную обработку почвы
3. создать оптимальные условия для целенаправленного регулирования биохимических процессов в почве
4. увеличить объемы вносимых удобрений и пестицидов, а также использования воды, топлива и других материальных ресурсов
5. проводить точный посев

вариант задания 17.

Основными функциональными элементами системы картирования урожайности являются:

1. датчик оборотов жатки, бункер, молотильный барабан
2. датчик объема намолота,
3. датчик влажности,
4. GPS-датчик
5. датчик скорости комбайна, датчик оборотов молотильного барабана

вариант задания 18.

Информационно-поисковые системы сети Интернет, обладающие возможностями загрузки и просмотра спутниковых фотографий поверхности почвы:

1. поисковая система Google
2. поисковая система Яндекс
3. поисковая система Mail.Ru
4. поисковая система Rambler

вариант задания 19.

Программные продукты, используемые для комплексного управления производственными процессами в растениеводстве:

1. ANT
2. ЦПС «Агроуправление»
3. «Агродозор», 1С: Предприятие
4. «ГЕО-Агро», QGIS
5. Raven Cruizer

вариант задания 20.

Роботизированные системы в сельском хозяйстве:

1. выполняют информационные функции
2. являются средством управления работой узлов и систем машин
3. машинно-тракторного парка
4. являются средством управления только работой узлов и систем машин

ИНДИКАТОР достижения/ результат освоения компетенции: ОПК-7.3. Владеет навыками работы с современными информационными технологиями, электронными сервисами, ресурсами и может использовать их для решения задач профессиональной деятельности
Раскрытие индикатора (формирование результата):

1. Содержательный элемент
(дескриптор) Цифровые технологии (демонстрирует способность работать с современными цифровыми технологиями и может использовать их для решения задач профессиональной деятельности)
2. Содержательный элемент
(дескриптор) Электронные сервисы (демонстрирует способность работать с современными электронными сервисами и может использовать их для решения задач профессиональной деятельности)
3. Содержательный элемент
(дескриптор) Цифровые ресурсы (использует современные цифровые ресурсы для решения задач профессиональной деятельности)
4. Содержательный элемент
(дескриптор) Базы данных (может использовать современные базы данных для решения задач профессиональной деятельности)
5. Содержательный элемент
(дескриптор) Способы защиты информационных технологий (использует способы защиты информационных технологий при решении задач профессиональной деятельности)
6. Содержательный элемент
(дескриптор) Компьютерные программы (применяет компьютерные программы для решения задач профессиональной деятельности)
7. Содержательный элемент
(дескриптор) Цифровые платформы (демонстрирует способность работать современными цифровыми платформами и использовать их для решения задач профессиональной деятельности)

1. Содержательный элемент

Тип задания: выбор одного правильного варианта из предложенных вариантов ответов

вариант задания 1.

Приложение выгружается из оперативной памяти и прекращает свою работу, если:

1. запустить другое приложение
2. свернуть окно приложения
3. закрыть окно приложения
4. переключиться в другое окно

вариант задания 2.

К функциям АИТ относят следующие процедуры:

1. сбор и регистрацию данных; подготовку информационных массивов; обработку, накопление и хранение данных; формирование результатной информации; передачу данных от источников возникновения к месту обработки, а результатов — к потребителям информации для принятия управленческих решений
2. регистрацию данных; накопление и хранение данных; формирование результатной информации и передачу ее от источников возникновения к месту обработки
3. сбор данных; подготовку информационных массивов и формирование результатной информации; передачу результатов к потребителям информации для принятия управленческих решений
4. выделение аппарат управления, при условии единого системного использования экономико-математических методов и технических средств управления

вариант задания 3.

1. Какая из технологий на данный момент НЕ используется в области современного растениеводства?

1. гидропоника

2. аэропоника
3. бионика
4. аквапоника

вариант задания 4.

Национальная технологическая инициатива — это:

1. инициатива по перспективному технологическому развитию до 2030 года, предложенная крупнейшими компаниями Российской Федерации.
2. проект по развитию российских технопарков.
3. Государственная программа мер по поддержке развития в России перспективных отраслей, которые в течение следующих 20 лет могут стать основой мировой экономики.
4. название форсайт-проекта, который предполагается реализовать в ходе реализации национальной программы «Цифровая экономика Российской Федерации»

вариант задания 5.

Список основных сквозных технологий, представленный в программе «Цифровая экономика Российской Федерации»:

1. сформирован путём простого перечисления технологий с возможными дополнениями в будущем.
2. опирается на представление о цифровом, физическом и биологическом блоках технологий и их будущей интеграции на основе цифрового блока.
3. включает только информационно-коммуникационные технологии.
4. ориентирован исключительно на промышленность и не включает в себя первичный и третичный сектора экономики

вариант задания 6.

Способность человека осознать и освоить информационную картину мира как систему символов и знаков, прямых и обратных информационных связей и свободно ориентироваться в информационном обществе, адаптироваться к нему - это...

1. информационная культура
2. адаптационный потенциал
3. социализация
4. базовая культура личности

вариант задания 7.

Видеоконференция предназначена для ...

1. организации групповой работы
2. проведения телеконференций
3. общения и совместной обработки данных
4. обмена мультимедийными данными

вариант задания 8.

Можно ли восстановить удаленные файлы и папки

1. восстановить возможно, если не выполнялась процедура очистки корзины
2. восстановить невозможно
3. восстановить возможно, если компьютер не был отключен
4. восстановить можно в любой момент

вариант задания 9.

Протокол какого стандарта называют «языком общения» между электроникой трактора и соединенных с ним орудий

1. PANASONIC

2. ISOBUS
3. GETAC
4. ITRONIX

вариант задания 10.

Укажите механическое устройство, результаты измерения которого применяются для дифференциации внесения сухих и жидких удобрений и ядохимикатов

1. Cebis Mobile
2. CROP-Meter
3. Agro NET NG
4. Leica mojo3D

вариант задания 11.

Интеллектуальные логистические технологии RFID повышают эффективность

1. коммуникации
2. идентификации
3. локализации
4. складской логистики

вариант задания 12.

Интеллектуальные логистические технологии, основанные на использовании GPS, относятся к технологиям

1. навигации
2. коммуникации
3. идентификации
4. локализации

вариант задания 13.

Цель цифровой трансформации сельского хозяйства состоит в...

1. повышении эффективности сельскохозяйственного производства
2. снижении себестоимости производственных процессов
3. формировании новых наукоемких производств
4. повышении доходов на селе и увеличении экспорта сельскохозяйственной продукции

вариант задания 14.

Чаще всего в России создаются карты, используемые для транспортных нужд, лесного и сельского хозяйства, в _____

1. проекции Меркатора
2. конической проекции
3. проекции Гаусса-Крюгера
4. азимутальной проекции

вариант задания 15.

Собранные данные с использованием новейших технологий используются для ...

1. прогнозирования урожайности сельскохозяйственных культур;
2. проектирования и составления системы севооборотов в хозяйстве;
3. планирования высева, расчёта норм внесения удобрений и средств защиты растений (СЗР), более точного предсказания урожайности и финансового планирования;
4. планирования организационно-хозяйственной деятельности предприятия.

вариант задания 16.

Основным инструментом сбалансированной интенсификации сельского хозяйства на сегодняшний день являются ...

1. технологии экстенсивного земледелия
2. технологии точного земледелия
3. ГИС-технологии
4. компьютерные технологии

вариант задания 17.

Погрешность при обмере границ полей с помощью высокоточного GPS-приемника в полевых условиях составляет до _____ м

1. 0,5
2. 0,8
3. 1,2
4. 1,5

вариант задания 18.

Укажите марку автоматических метеостанций

1. EM38
2. Vantage Pro2
3. YARA
4. Sidekick

вариант задания 19.

Технология машинного зрения позволяет:

1. быстро определить сорняки в поле
2. определять зоны повреждения растений и высчитывает критичность болезни
3. передавать данные без подключения к интернету
4. делать космические снимки

вариант задания 20.

Технологии точного посева, обработки почвы и внесения удобрений увеличивают эффективность сельскохозяйственной деятельности с экономическим эффектом до _____ %

1. +80
2. +50
3. +10
4. +30

2. Содержательный элемент

Тип задания: задание открытого типа (самостоятельный ввод обучающимся правильного ответа в виде термина, краткого определения, цифрового значения и т.д.)

вариант задания 1.

Заражение компьютерными вирусами в процессе работы с электронной почтой может произойти при _____

вариант задания 2.

Задан адрес электронной почты в сети Интернет: user_name@mtu-net.ru. Доменное имя сервера, на котором хранится почта, _____

вариант задания 3.

Определенные культуры, высчитать нормы макро- (N, P, K) и мезоэлементов (S, Ca, Mg),

ориентируясь на планируемую урожайность, можно выбрать с помощью приложения _____

вариант задания 4.

Электронная почта (e-mail) позволяет передавать _____

вариант задания 5.

_____ могут обеспечить переход на любую web- страницу любого сервера Интернет:

вариант задания 6.

Приложение, позволяющее идентифицировать сорняки и насекомых-вредителей и подбирать средства защиты растений, называется _____

вариант задания 7.

Бесплатная платформа для фермеров, включающая широкий набор сервисов от сбыта урожая до актуальной информации по мерам государственной поддержки, имеет название _____

вариант задания 8.

Для отслеживания технических параметров техники предназначены _____ сервисы

вариант задания 9.

Для поддержки принятия решений по борьбе с заболеваниями растений используется сервис _____

вариант задания 10.

Реализованные в каждой из компьютерных программ средства взаимодействия с человеком называют _____

вариант задания 11.

Современная сельскохозяйственная техника, управляемая бортовым ЭВМ и способная дифференцированно проводить агротехнические операции, приборы точного позиционирования на местности (GPS-приёмники) необходимы для реализации технологии _____

вариант задания 12.

Использование справочных систем для решения задач профессиональной деятельности предполагает _____

вариант задания 13.

В настоящее время на российском производстве для создания топографических карт используется ГИС _____

вариант задания 14.

Наиболее простым и удобным считается вид поиска в информационно-справочных системах _____

вариант задания 15.

Разница интенсивностей отраженного света в красном и инфракрасном диапазоне, деленная на сумму их интенсивностей, _____

вариант задания 16.

Лучшее состояние качества посевов озимых зерновых по индексу NDVI, если он находится в диапазоне _____

вариант задания 17.

Сколько будет связей в полносвязной нейронной сети с 3 нейронами входного слоя, 2 нейронами промежуточного слоя и 1 выходным нейроном

_____ *вписать ответ*

Вариант задания 18

Арифметико-логическое устройство (АЛУ) является составной частью _____

вариант задания 19.

Мониторинг полей с применением мобильных устройств (смартфонов, планшетов) называется _____

вариант задания 20.

Современные информационные комплексы для картографирования и анализа объектов реального мира – это _____

3. Содержательный элемент

Тип заданий: выбор нескольких правильных вариантов из предложенных вариантов ответов

вариант задания 1.

Корпоративная информационная система обеспечивает:

1. реализацию современной технологии бюджетирования и контроля затрат
2. внедрение системы управленческого учета затрат в разрезе видов деятельности, отдельных проектов и центров ответственности (подразделений предприятия)
3. оперативное получение аналитической информации для повышения качества принимаемых управленческих решений
4. создание систем электронного документооборота и повышение производительности труда

вариант задания 2.

Укажите технические достижения, составляющие основу современных информационных технологий и ресурсов:

1. появление новой среды накопления информации на машиночитаемых носителях;
2. развитие средств связи, обеспечивающих доставку информации практически в любую точку земного шара;
3. появление квантовых компьютеров
4. создание искусственного интеллекта

вариант задания 3.

Укажите основные характеристики объекта информационных технологий

1. форма представления и восприятия
2. содержательная интерпретация
3. инструментарий
4. цель

вариант задания 4.

По типу пользовательского интерфейса ИТ делятся на:

1. пакетные;

2. диалоговые;
3. многоуровневые
4. гипертекстовые

вариант задания 5.

Цифровые ресурсы по сравнению с традиционными форматами ведения экономической деятельности имеют преимущества

1. возможность практически бесконечного воспроизведения информации без ущерба для качества;
2. широкий диапазон типов информации, с которой работают цифровые технологии (текст, медиа и т.п.);
3. высокая скорость передачи информации;
4. высокая защищенность технологических и организационных инноваций.

вариант задания 6.

На сегодняшний день с криптовалютой в Российской Федерации законно можно осуществлять следующие действия:

1. оплачивать услуги и переводить на банковские счета, но только частным лицам;
2. отправлять,
3. получать и хранить;
4. продавать и переводить в другие валюты, но только не в гривны;

вариант задания 7.

Развитие Интернета ставит вопрос о цифровой культуре человека, цифровой культуре бизнеса. К цифровой грамотности специалиста будущего относятся навыки

1. поиска и обмена информацией в сети интернет
2. работы в сети интернет
3. создания программного обеспечения
4. создания цифровых алгоритмов

вариант задания 8.

Укажите суждения о недостатках мобильной передачи данных:

1. нестабильная скорость передачи трафика
2. риски, связанные с публичными сетями
3. можно подключать устройства, которые не поддерживают SIM-карты
4. подключение к другим устройствам

вариант задания 9.

Компьютер, предоставляющий свои ресурсы другим компьютерам при совместной работе, называется ...

1. клиент-сервер
2. коммутатором
3. станцией
4. сервером

вариант задания 10.

Внедрение технологии виртуальной и дополненной реальности может привести к следующим эффектам:

1. повышение эффективности онлайн обучения;
2. обеспечение непрерывного профессионального образования;
3. обеспечение доступности качественного образования в регионах
4. реальный экономический эффект в различных отраслях промышленности

вариант задания 11.

Экспертные системы в агрономии разрабатываются для целей

1. планирование севооборотов, исходя из плодородия почвы и ретроспективных показателей использования участка, рельефа местности и других показателей.
2. планирование урожайности культуры и затрат на получение урожая и других целей.
3. предсказательная аналитика с помощью теории игр
4. планирование плодородия почвы

вариант задания 12.

Системы создания VR сцен по CAD/BIM моделям используют для ...

1. проектирования VR
2. анализа надежности и качества
3. прототипирования
4. имитационного моделирования и обучения

вариант задания 13.

Умное сельское хозяйство представляет собой современную концепцию ведения сельскохозяйственного производства, базирующегося на внедрении новых технологий:

1. геоинформационные системы,
2. спутниковая навигация,
3. цифровизация процессов создания сельскохозяйственной продукции
4. обеспечение доступности качественного образования в регионах

вариант задания 14.

Цифровыми являются форматы видеозаписи

1. DV
2. Digital Betacam
3. S-VHS
4. Video-8

5. вариант задания 15.

К цифровым информационным ресурсам относятся:

1. переведенная в цифровой код информация в форме данных,
2. базы данных
3. программно-информационные продукты
4. технические описания, инструкции и руководства по эксплуатации

вариант задания 16.

Преимущества робота перед человеком в сельском хозяйстве заключаются в ...

1. высокой точности выполнения операций;
2. высокой скорости выполнения операций;
3. возможности решения нетипичных задач, имеющих неоднозначное решение;
4. функционировании в опасных местах.

вариант задания 17.

Задачами сельского хозяйства, решаемыми с помощью космических снимков, являются

1. мониторинг состояния посевов сельскохозяйственных культур;
2. выделение участков эрозии, переувлажнения, заболачивания, иных проявлений деградации земель;
3. выявление, контроль и мониторинг незаконных рубок леса;
4. инвентаризация, учёт и контроль сельскохозяйственных угодий.

Вариант задания 18

Базовые GPS станции, применяемые в сельском хозяйстве, предназначены для ...

1. автоматизации и механизации процесса возделывания с.-х. культур
2. контроля скорости трактора и агрегируемых с ним орудий при проведении технологических операций с целью повышения производительности
3. вычисления и передачи в реальном времени дифференциального сигнала коррекции с целью обеспечения точности работы систем параллельного вождения и автопилотов до 2-3 см
4. создания высокоточных многослойных электронных карт полей хозяйства

вариант задания 19.

Преимуществами применения интернета вещей в сельском хозяйстве являются ...

1. уменьшение стоимости за счет сокращения затрат
2. управление сельхозтехникой и оборудованием
3. получение достоверных данных о технологических операциях
4. поиск причинно-следственных связей между данными

вариант задания 20.

Искусственный интеллект (ИИ) в сельском хозяйстве используется при ...

1. обнаружении болезней растений
2. расчете урожайности
3. идентификации животного в стаде
4. структурировании разрозненных телематических данных

4. Содержательный элемент

Тип заданий: **выбор одного правильного варианта из предложенных вариантов ответов**

вариант задания 1.

Обрабатывает данные в соответствии с заданной программой:

1. процессор
2. устройства ввода
3. оперативная память
4. устройства вывода

вариант задания 2.

В процессе обработки программа и данные должны быть загружены в ...

1. оперативную память
2. постоянную память
3. долговременную память
4. кратковременную память

вариант задания 3.

Текст занимает 0,25 Кбайт памяти компьютера. Сколько символов содержит этот текст?

1. 256
2. 32
3. 250
4. 250000

вариант задания 4.

Текст занимает полных 5 страниц. На каждой странице размещается 30 строк по 70 символов в строке. Какой объем оперативной памяти займет этот текст

1. 10500 байт

2. 1325 байт
3. 10500 Кбайт
4. 2100 байт

вариант задания 5.

Свободный объем оперативной памяти компьютера 640 Кбайт. Сколько страниц книги поместится в ней, если на странице 32 строки по 64 символа в строке?

1. 320
2. 32
3. ни одной страницы
4. 1310720

вариант задания 6.

Характеристиками поля в базах данных НЕ является ...

1. имя;
2. запись;
3. размер;
4. тип данных

вариант задания 7.

Поиск информации в базе данных – это...

1. определение значений данных в текущей папке;
2. процедура выделения значений данных, однозначно определяющих ключевой признак записи;
3. процедура выделения из множества записей подмножества, которое удовлетворяет заранее поставленному условию;
4. процедура определения дескрипторов базы данных

вариант задания 8.

Единая система данных, организованная по определенным правилам, которые предусматривают общие принципы описания, хранения и обработки данных:

1. база данных;
2. база знаний;
3. набор правил;
4. свод законов.

вариант задания 9

Совокупность организационных взаимосвязанных данных (библиографических описаний, документов, рефератов, записей, фактов или иных текстов) на машиночитаемых носителях называется:

1. реферативная база
2. база знаний
3. база данных
4. электронная библиотека

Вариант задания 10

Операция проекции направлена на:

1. накладывание данных одной БД на данные другой БД
2. определение количественности признаков
3. выборку данных согласно заданным атрибутам
4. сравнение БД на основе схожести

вариант задания 11.

База данных предназначена для:

1. хранения и упорядочения информации
2. ведения расчетно-вычислительных операций
3. обработки текстовой документации
4. обработки графической информации

вариант задания 12.

Какая база данных строится на основе таблиц:

1. реляционная
2. сетевая
3. иерархическая
4. функциональная

вариант задания 13.

Наиболее точным аналогом реляционной БД может служить

1. двумерная таблица
2. неупорядоченное множество данных
3. вектор
4. генеалогическое дерево

вариант задания 14.

СУБД – это программное средство для ...

1. управления большими информационными массивами
2. обеспечения работы с таблицами чисел
3. хранения файлов
4. создания и редактирования текстов

вариант задания 15.

Символ, заменяющий все при запросе в БД

1. *
2. "
3. \$
4. &

вариант задания 16.

Какой из методов НЕ относится к статистическим методам обработки big data?

1. дисперсионный анализ
2. дискриминантный анализ
3. деревья решений.
4. регрессионный анализ

вариант задания 17.

Что НЕ обеспечивает географическая информационная система (ГИС)

1. сбор данных
2. хранение данных
3. обработку данных
4. систему автоматического контроля

вариант задания 18.

Составные полигоны от простых полигонов в ГИС отличаются

1. наличием общей дуги.

2. наличием «островов»
3. более сложной структурой атрибутивной таблицы.
4. наличием более одной таблицы атрибутивных данных, связанной со слоем.

вариант задания 19.

В чем особенность фактографической БД

1. содержит краткие сведения об описываемых объектах, представленные в строго определенном формате;
2. содержит информацию разного типа;
3. содержит информацию определенного типа
4. не содержит информации об объектах

вариант задания 20.

Расширенный поиск по реестру данных паспорта «Семеноводческие хозяйства» можно проводить по следующим критериям:

1. наименование организации, регион, контакты, руководитель, культура;
2. наименование организации, регион, контакты, вид животноводства;
3. наименование организации, регион, контакты, кадастровый номер земельного участка;
4. наименование организации, регион, контакты, площадь земельного участка.

5. Содержательный элемент

Тип заданий: **выбор одного правильного варианта из предложенных вариантов ответов**

вариант задания 1.

Если различным группам пользователей с различным уровнем доступа требуется доступ к одной и той же информации, какое из указанных ниже действий следует предпринять руководству?

1. Снизить уровень безопасности этой информации для обеспечения ее доступности и удобства использования
2. Требовать подписания специального разрешения каждый раз, когда человеку требуется доступ к этой информации
3. Улучшить контроль за безопасностью этой информации
4. Снизить уровень классификации этой информации

вариант задания 2.

Основная масса угроз информационной безопасности приходится на

1. троянские программы
2. черви
3. шпионские программы
4. базы данных

вариант задания 3.

Какие угрозы безопасности информации являются преднамеренными?

1. ошибки персонала
2. не авторизованный доступ
3. открытие электронного письма, содержащего вирус
4. отсутствие пароля

вариант задания 4.

Таргетированная атака - ...

1. атака на конкретный компьютер пользователя
2. атака на компьютерную систему крупного предприятия
3. атака на сетевое оборудование

4. атака на почту

вариант задания 5.

Эпоха цифровой экономики, характеризующаяся кибермошенничеством, пиратством и промышленным шпионажем, еще больше обострила проблему защиты информации, личных данных и интеллектуальной собственности? Какой нормативно-правовой акт защищает персональные данные?

1. ФЗ РФ «О персональных данных» № 152-ФЗ от 27.07.2006
2. конституция РФ
3. уголовный кодекс РФ
4. административный кодекс РФ

вариант задания 6.

Из нижеперечисленного выберите возможные пути решения проблем мошенничества в сети Интернет:

1. усложнение процедуры авторизации
2. автоматизация
3. робототизация
4. создание браузеров, предупреждающих об угрозе фишинга.

вариант задания 7.

Что относится к фишинговым атакам?

1. прием звонков с неизвестных номеров
2. открытие электронного письма с неизвестного адреса
3. Quid pro quo (КвидпроКво)
4. атака на сетевые ресурсы

вариант задания 8.

Система управления базами данных (СУБД) – это

1. комплекс программных и языковых средств, предназначенных для создания, ведения и совместного использования базы данных многими пользователями;
2. набор программ, обеспечивающий работу всех аппаратных устройств компьютера и доступ пользователя к ним;
3. прикладная программа для обработки текстов и различных документов;
4. оболочка операционной системы, позволяющая работать с файлами.

вариант задания 9.

Внедрение информационных технологий породило целый ряд новых видов мошенничества. Подберите понятие, характеризующее такой вид мошенничества в сети как получение данных с банковских карт через специальные считывающие устройства, то есть перехват данных во время проведения транзакции и похищение информации из баз данных обманным путем?

1. фишинг;
2. вишинг;
3. моббинг;
4. скимминг.

вариант задания 10.

Из нижеперечисленного выберите возможные пути решения проблем мошенничества в сети Интернет:

1. усложнение процедуры авторизации;
2. автоматизация;

3. робототизация;
4. создание новых браузеров

вариант задания 11.

Какие методы защиты информации обеспечивают антивирусные программы:

1. программные
2. аппаратные
3. организационные
4. технические

вариант задания 12.

Главным государственным органом РФ, контролирующим деятельность в области защиты информации, является ...

1. Комитет Государственной Думы по безопасности
2. ФСБ России
3. МВД России
4. Роскомнадзор

вариант задания 13.

Необходимо послать электронное сообщение удаленному адресату. При этом получатель должен знать, что это именно то самое сообщение. Для этого нужно ...

1. использовать цифровую подпись
2. послать сообщение по секретному каналу связи
3. заархивировать сообщение
4. закрыть сообщение паролем

вариант задания 14.

Вредоносная программа _____ проникает в компьютер под видом другой программы (известной и безвредной) и имеет при этом скрытые деструктивные функции.

1. «троянский конь»
2. «компьютерный червь»
3. стэлс-вирус
4. макровирус

вариант задания 15.

Наиболее эффективным способом защиты локального компьютера от несанкционированного доступа при его включении является ...

1. использование программно-аппаратных средств защиты
2. установка пароля на BIOS
3. установка пароля на операционную систему
4. использование новейшей операционной системы

вариант задания 16.

Определите надежный пароль

1. Иван2015
2. 4i~8GvG{kB
3. Петр2022!
4. ПетровИван

вариант задания 17.

Внедрение информационных технологий породило целый ряд новых видов мошенничества. Подберите понятие, характеризующее такой вид мошенничества в сети как получение

ние данных с банковских карт через специальные считывающие устройства, то есть перехват данных вовремя проведения транзакции и похищение информации из баз данных обманным путем?

1. фишинг
2. моббинг
3. скимминг
4. скраббинг

вариант задания 18.

Доступ к информации – это возможность ...

1. получения информации и ее использования;
2. использования информации;
3. доступа к информации;
4. доступа к информации, но не ее использования.

вариант задания 19.

Что такое персональные данные

1. любая информация, относящаяся к прямо или косвенно определенному, или определяемому физическому лицу (субъекту персональных данных);
2. информация о частной жизни физического лица, доступ к которой он решил ограничить;
3. сведения о религиозных убеждениях, политических взглядов, расовой и национальной принадлежности субъекта персональных данных;
4. любые сведения независимо от формы их представления.

вариант задания 20.

Какой уровень защиты информации представляет собой комплекс мер, применяемых руководством организации

1. законодательный
2. процедурный
3. программно-технический
4. административный

6. Содержательный элемент

Тип заданий: выбор одного правильного варианта из предложенных вариантов ответов

вариант задания 1.

Диаграммы MS Excel строятся на основе:

1. активной книги MS Excel
2. данных таблицы
3. выделенных ячеек таблицы
4. рабочего листа книги MS Excel

вариант задания 2.

Документ, создаваемый по умолчанию приложением MS Excel, называется:

1. Документ1
2. имя изначально задается пользователем
3. Безымянный
4. Книга1

вариант задания 3.

Задан полный путь к файлу C:\DOC\PROBA.TXT. Определите имя файла

1. C:\DOC\PROBA.TXT

2. DOC\PROBA.TXT
3. PROBA.TXT
4. TXT

вариант задания 4.

Ориентация листа бумаги документа MS Word устанавливается:

1. в параметрах страницы
2. в параметрах абзаца
3. при задании способа выравнивания строк
4. при вставке номеров страниц

вариант задания 5.

Основными элементами электронной таблицы являются:

1. функции
2. ячейки
3. данные
4. ссылки

вариант задания 6.

Графический редактор предназначен для ...

1. создания и редактирования текстового документа
2. создания и редактирования отчетов
3. создания и редактирования рисунков
4. ничего из вышеперечисленного

вариант задания 7.

Инструментами в графическом редакторе являются:

1. линия, круг, прямоугольник
2. карандаш, кисть, ластик
3. выделение, копирование, вставка
4. набор цветов

вариант задания 8.

Какая операция НЕ применяется для редактирования текста:

1. печать текста
2. удаление в тексте неверно набранного символа
3. вставка пропущенного символа
4. замена неверно набранного символа

вариант задания 9.

Если при наборе текста все буквы отображаются заглавными, то это означает, что нажата клавиша:

1. Num Lock
2. Caps Lock
3. Scroll Lock
4. Prt Sc

вариант задания 10.

В процессе форматирования абзаца изменяется(ют)ся:

1. размер шрифта
2. параметры абзаца
3. последовательность символов, слов, абзацев

4. параметры страницы

вариант задания 11.

Режим предварительного просмотра служит для ...

1. увеличения текста
2. просмотра документа перед печатью
3. вывода текста на печать
4. изменения размера шрифта для печати

вариант задания 12.

Сверстать страницу – это ...

1. закрыть страницу
2. получить справочную информацию
3. вывести страницу на печать
4. расположить в определенном порядке блоки текста и другие элементы оформления

вариант задания 13.

Программы, которые пользователь использует для решения различных задач, не прибегая к программированию:

1. системные
2. системы программирования
3. прикладные
4. офисные

вариант задания 14.

В MS Word с помощью команды Разметка страницы/Параметры страницы пользователь имеет возможность ...

1. установить параметры абзаца на странице (например, выравнивание, интервал);
2. установить скорость прокрутки страницы и цвет фона;
3. выбрать элементы управления (кнопки), которые будут добавлены на панели инструментов;
4. установить элементы форматирования документа (поля, ориентация и размер страницы)

вариант задания 15.

В MS Power Point для осуществления демонстрации презентации необходимо выполнить...

1. «Режим слайдов», «Начать показ»;
2. «Показ слайдов», «С начала»;
3. «Смена слайдов», «Во весь экран»;
4. Настройка переходов слайдов, «Начать показ»

вариант задания 16.

Создан большой многостраничный текстовый документ, например, книга или отчет в текстовом редакторе MS Word. Чтобы легче было с ним работать, его разделили на несколько файлов – томов. Первый том содержит страницы с 1-ой по 100-ую. Второй со 101-ой по 220-ую и т.д. Установить начальный номер страницы в отдельном документе (например, для второго тома – нумерация со страницы 101), можно с использованием ...

1. диалогового окна «Параметры страницы»;
2. меню «Правка»;
3. команды «Сервис – Параметры»;
4. диалогового окна «Номера страниц»

вариант задания 17.

Программа-браузер Internet Explorer позволяет ...

1. открывать и просматривать Web-страницы
2. редактировать графические изображения
3. создавать документы
4. редактировать Web-страницы

вариант задания 18.

Если вместо одного типа данных в ячейках отображается другой, то в MS Excel нужно сделать

1. удалить и ввести заново.
2. отформатировать.
3. отредактировать.
4. очистить формат.

вариант задания 19.

Эти объекты на космоснимках имеют резко очерченную зернистую поверхность, различную форму и величину, преимущественно темно-зеленый цвет:

1. дороги;
2. пахотные угодья (поля);
3. лесные массивы;
4. населенные пункты.

вариант задания 20

Эти объекты на космоснимках имеют преимущественно прямоугольную форму, четкие прямолинейные границы контуров, полосчатую структуру, окрашены в зеленый, желтый или темно-серый цвет в зависимости от времени года:

1. сады;
2. пахотные угодья (поля);
3. лесные массивы;
4. сенокосы.

7. Содержательный элемент

Тип заданий: **выбор одного правильного варианта из предложенных вариантов ответов**

вариант задания 1.

Технически конструируемая интерактивная среда, позволяющая пользователю погрузиться в искусственный мир и действовать в нём с помощью специальных устройств, называется _____ реальностью

1. виртуальной.
2. дополненной.
3. дополненной.
4. смешанной

вариант задания 2.

Какая программа обязательна для установки на компьютер

1. система программирования.
2. прикладные программы общего назначения.
3. сервисные программы.
4. операционная система.

вариант задания 3.

Географическая информационная система (ГИС) НЕ обеспечивает

1. сбор данных
2. хранение данных
3. обработку данных
4. систему автоматического контроля

вариант задания 4.

По функциональным возможностям ГИС классифицируется на:

1. полнофункциональные ГИС, специализированные ГИС, информационно-справочные системы, закрытые системы
2. глобальные (планетарные), общенациональные, региональные, локальные (в том числе муниципальные)
3. общегеографические, экологические и природопользовательские, отраслевые
4. векторные, растровые, векторно-растровые ГИС

вариант задания 5.

Особенность хранения пространственных данных в ГИС:

1. их разделение на слои
2. возможность хранения на разных носителях
3. хранение на внешних носителях
4. хранение длительное время

вариант задания 6.

Познакомиться с новейшими достижениями в системе цифровых сервисов АПК можно:

1. на сайте Минсельхоза России в разделе Аналитический центр
2. на сайте Минтруда России в разделе Аналитический центр
3. на сайте ГЛОНАСС
4. в региональных подразделениях Минсельхоза России

вариант задания 7.

Платформа «Спаси пчёл» носит исключительно информационный характер и сотрудничает в качестве технологического партнера с компанией:

1. Билайн
2. МТС
3. Tele2
4. Байер

вариант задания 8.

Для хранения и манипулирования рабочим расписанием работников организации служит:

1. электронный календарь
2. телеконференция
3. электронная почта
4. текстовый процессор

вариант задания 9.

Какую задачу решает система параллельного вождения:

1. исключает повторные обработки соседних проходов
2. увеличивает расход топлива
3. проводить работы при любой видимости и в ночное время
4. увеличивает норму высева семян

вариант задания 10.

К инновационным агротехнологиям в России относят:

1. электронные карты полей и садов
2. система 1С Бухгалтерия в сельском хозяйстве
3. фотосъемка полей
4. система 1С Контингент

вариант задания 11.

Бортовой компьютер с программным обеспечением, реализующим программу управления, осуществляет функцию:

приема сигналов от GPS/GLONASS и других датчиков в процессе движения агрегата по полю анализа вариабельности характеристик почвенного и растительного покрова формирования карты-задания на выполнение работы и ее запись на флеш-карту проведения работы при любой видимости и в ночное время

вариант задания 12.

Наиболее известными способами представления графической информации являются:

1. точечный и пиксельный
2. векторный и растровый
3. параметрический и структурированный
4. физический и логический

вариант задания 13.

Под понятием «агроскаутинг» понимают ...

1. мониторинг полей с применением мобильных устройств (смартфонов, планшетов);
2. агрохимическое обследование почв;
3. выполнение операций по отбору растительных образцов;
4. выполнение операций по отбору образцов сорной растительности.

вариант задания 14.

Укажите системы спутникового мониторинга, используемые для оценки состояния полей и метеоусловий

1. Raven Cruizer;
2. «Штурман»;
3. «ВЕГА»;
4. Galileo.

вариант задания 15.

Укажите программные продукты, используемые для комплексного управления производственными процессами в растениеводстве:

1. АНТ, ЦПС «Агроуправление»
2. «Агродозор», 1С: Предприятие
3. «ГЕО-Агро», QGIS
4. Raven Cruizer

вариант задания 16.

Мультиспектральные камеры, устанавливая их на беспилотные летательные аппараты, используют для ...

1. мониторинга техники;
2. определения индекса NDVI;
3. наблюдения за выполнением технологических операций в темное время суток;
4. подсчета вредителей сельскохозяйственных культур.

вариант задания 17.

На сегодняшний день наиболее масштабной является система спутникового позиционирования

1. Galileo
2. GPS NAVSTAR
3. IRNSS
4. BeiDou

вариант задания 18.

Укажите из списка наиболее авторитетную международную мультидисциплинарную поисковую платформу

1. AGRIS
2. CAB Abstracts
3. Web of Science
4. AGRICOLA

вариант задания 19.

К недостаткам платформы МаркетплейсПоле.рф можно отнести

1. снижение затрат на администрирование бизнеса
2. повышение производительности труда, в целом повышение эффективности сельского хозяйства в России
3. обеспечение прозрачности зернового рынка
4. постоянно всплывающие окна с просьбой оценить доставку и другие параметры.

вариант задания 20.

Основная цель децентрализации блокчейн-платформ

1. повышение скорости доступа клиентов к данным за счет того, что на каждой ноде имеется локальная копия базы данных
2. обеспечение условий, при которых отсутствует единая точка, воздействуя на которую можно вывести систему из строя
3. затруднение для противника несанкционированного доступа к данным о транзакциях с бизнес-активами
4. облегчение для противника несанкционированного доступа к данным о транзакциях с бизнес-активами

ПК-1 Готов участвовать в проведении агрономических исследований, статистической обработке результатов опыта, формулировании выводов

Индикатор достижения / результат освоения компетенции:

ИД-1_{ПК-1} Определяет под руководством специалиста более высокой квалификации объекты исследования и использует современные лабораторные, вегетационные и полевые методы исследований в агрономии

Дескриптер: подбор видов и сортов культур для конкретных условий произрастания

ТЕМА: ЦИТОЛОГИЧЕСКИЕ ОСНОВЫ НАСЛЕДСТВЕННОСТИ.

Провели размножение смородины чёрной отводками. Определите, какой способ бесполого размножения использовался в данном случае.

1. почкование

2. спорами
3. вегетативное
4. регенерация

Какой набор хромосом содержится в эндосперме?

1. n
2. $2n$
3. $3n$
4. $4n$

Какой набор хромосом содержится в половых клетках?

1. n
2. $2n$
3. $3n$
4. $4n$

ТЕМА: ЗАКОНОМЕРНОСТИ НАСЛЕДОВАНИЯ ПРИЗНАКОВ ПРИ ПОЛОВОЙ ГИБРИЗАЦИИ. ЗАКОНЫ МЕНДЕЛЯ.

Какое расщепление по генотипу наблюдается при скрещивании дигетерозиготной особи с рецессивной гомозиготой?

1. 1:1:1:1
2. 1:2:1
3. 1:1
4. 1:2

Какое число гамет образует особь с генотипом AaBb:

1. один
2. два
3. три
4. четыре

Организм с генотипом AABbcc образует

1. 2 типа гамет
2. 1 тип гамет,
3. 4 типа гамет
4. 8 типов гамет

Второй закон Менделя иначе называется -

1. закон расщепления признаков
2. закон единообразия гибридов 1 – го поколения
3. закон чистоты гамет
4. закон независимого наследования признаков

ТЕМА: УЧЕНИЕ О ПОПУЛЯЦИЯХ. ЗАКОН ХАРДИ-ВАЙНБЕРГА

При изучении панмиктической популяции установлено, что встречаемость рецессивных гомозигот в ней составляет 9%. Какова частота встречаемости в данной популяции доминантного гена?

1. 100%
2. 30%
3. 70%
4. 91%

При изучении панмиктической популяции установлено, что встречаемость рецессивных гомозигот в ней составляет 25%. Какова частота встречаемости в данной популяции гетерозигот?

1. 50%
2. 25%
3. 100%
4. 5%

При изучении панмиктической популяции установлено, что встречаемость рецессивных гомозигот в ней составляет 1%. Какова частота встречаемости в данной популяции доминантных гомозигот?

1. 99%
2. 50%
3. 81%
4. 91%

При изучении панмиктической популяции установлено, что встречаемость рецессивных гомозигот в ней составляет 16%. Какова частота встречаемости в данной популяции доминантного гена?

1. 100%
2. 60%
3. 70%
4. 84%

ТЕМА: ИЗУЧЕНИЕ МОДИФИКАЦИОННОЙ ИЗМЕНЧИВОСТИ. ИСПОЛЬЗОВАНИЕ СТАТИСТИЧЕСКИХ МЕТОДОВ ИССЛЕДОВАНИЯ

Как изменится средняя ошибка выборочной средней, если численность выборки увеличить в 4 раза:

1. не изменится
2. увеличится в 4 раза
3. уменьшится в 4 раза
4. увеличится в 2 раза

Выберете пример количественной непрерывной модификационной изменчивости:

1. размер зерновки пшеницы
2. окраска семян пшеницы
3. густота стеблестоя пшеницы
4. высота растений ячменя

Коэффициент вариации (V) модификационного значения признака при высокой вариации составляет:

1. $< 10\%$
2. $> 10\%$ но $< 20\%$
3. $> 20\%$ но $< 30\%$
4. $> 30\%$

Выберете пример при изучении модификационной изменчивости и прямой положительной линейной корреляции между двумя количественными признаками

1. с увеличением значения признака X значение признака Y уменьшается
2. с увеличением значения признака X значение признака Y увеличивается
3. значения признаков X и Y изменяются сначала в одну, а затем в другую сторону
4. значения признаков X и Y не меняются

Определите, какая зависимость между признаками, если коэффициент корреляции $r = 0,9$:

1. отсутствует
2. слабая
3. средняя
4. сильная

При проведении корреляционно-регрессионного анализа данных модификационной изменчивости признаков зависимость массы семян с колоса пшеницы от её плотности выражается уравнением: $y = 0,15x - 1,8$. Согласно данному уравнению при плотности колоса 22 штук колосков на 10 см длины колосового стержня вес зерна с колоса составит:

1. 1,5 г
2. 1,8 г
3. 1,7 г
4. 2,3 г

Чему равно фактическое значение критерия Фишера, если дисперсия по вариантам составляет 30,68; дисперсия случайных ошибок 1,21:

1. 25,36
2. 30,55
3. 0,03
4. 0,05

Какой вывод вы сделаете, если по результатам дисперсионного анализа данных полевого опыта $F_{\text{факт}} < F_{05}$:

1. нулевая гипотеза отвергается и в опыте есть существенные различия между вариантами при 5% уровне значимости
2. нулевая гипотеза подтверждается, и в опыте нет существенных различий между вариантами при 5% уровне значимости
3. нулевая гипотеза отвергается и в опыте есть существенные различия между вариантами при 1% уровне значимости
4. нулевая гипотеза подтверждается, и в опыте нет существенных различий между вариантами при 1% уровне значимости

Чему равно общее число степеней свободы при изучении линий пшеницы для полевого опыта, имеющего 5 вариантов - сортолиний, заложенных в 6-ти кратной повторности:

1. 30
2. 20
3. 5
4. 6

НСР₀₁ – это:

1. наименьшая существенная разность, указывающая границу случайных отклонений в эксперименте, которая в данном опыте признаётся существенной при 5% уровне значимости
2. наименьшая существенная разность, указывающая границу случайных отклонений в эксперименте, которая в данном опыте признаётся существенной при 1% уровне значимости
3. точность полевого опыта, выраженная в процентах
4. ошибка выборки (средней)

Что вычисляется по формуле $S_x = \frac{S}{\sqrt{n}}$?

1. стандартное отклонение
2. дисперсия
3. ошибка средней арифметической
4. коэффициент вариации

Что вычисляется по формуле $V = \frac{S}{x} \times 100\%$?

1. стандартное отклонение
2. дисперсия
3. ошибка средней арифметической
4. коэффициент вариации

Что вычисляется по формуле $S = \sqrt{S^2}$?

1. стандартное отклонение
2. дисперсия
3. ошибка средней арифметической
4. коэффициент вариации

Что вычисляется по формуле $S^2 = \frac{\sum (X - \bar{x})^2}{n - 1}$?

1. стандартное отклонение
2. дисперсия
3. ошибка средней арифметической
4. коэффициент вариации

При изучении модификационной изменчивости проведено 10 измерений длины колоса пшеницы. Таблица встречаемости признака выглядит так

x_i, см	19	20
f	3	7

Определите среднее арифметическое значение признака.

1. 19,0
2. 20,0
3. 19,7
4. 19,2

При изучении модификационной изменчивости проведено 10 измерений числа колосков в колосе линии Л-2001-199. Составлена таблица встречаемости признака

x_i	20	21
----------------------	-----------	-----------

шт.		
f	4	6

Определите среднее арифметическое значение признака.

1. 20,0
2. 20,6
3. 21,0
4. 20,2

Что вычисляется по формуле $\bar{x} \pm t \times S_{\bar{x}}$?

1. стандартное отклонение
2. дисперсия
3. ошибка средней арифметической
4. доверительный интервал для среднего значения

Чему равна ошибка средней арифметической, если выборка при сортоиспытании составляет 100 штук растений одной сортолинии. Стандартное отклонение равно 10.

1. 10
2. 1
3. 100
4. 5

Определить максимально допустимую ошибку опыта, если ожидаются прибавки урожая около 0,6 т/га

1. 0,6 т/га
2. 0,5 т/га
3. 0,4 т/га
4. 0,2 т/га

Дескриптор: Методы и способы и цели лабораторного исследования

Объект научного исследования – это...

1. то, что предстоит открыть, доказать, нечто неизвестное в науке
2. то, что не получается у автора научного исследования
3. источник информации, необходимой для исследования

Предмет научного исследования – это...

1. то, что предстоит открыть, доказать, нечто неизвестное в науке
 2. то, что не получается у автора научного исследования
 3. источник информации, необходимой для исследования
- более конкретный источник информации, необходимой для исследования; то, что находится в границах предмета
Тема научного исследования должна быть...

1. с размытой формулировкой
2. точно сформулированной
3. сформулирована в конце исследования

сформулирована так, чтобы вы могли обоснованно от нее отступить
Цель научного исследования – это...

1. краткая и точная формулировка того, что автор намеревается сделать в рамках исследования
 2. уточнение проблемы, конкретизирующее основной замысел
 3. источник информации, необходимой для исследования
- то, что предстоит открыть, доказать, нечто неизвестное в науке

Гипотеза научного исследования – это...

1. уточнение проблемы, конкретизирующее основной замысел
2. то, что предстоит открыть, доказать, нечто неизвестное в науке
3. предположительное суждение о закономерной (причинной) связи явлений

источник информации, необходимой для исследования **Рабочая гипотеза – это...**

1. реальное положение, которое с определенными уточнениями и поправками может превратиться в научную теорию
2. временное предположение для систематизации имеющегося фактического материала
3. уточнение проблемы, конкретизирующее основной замысел

то, что предстоит открыть, доказать, нечто неизвестное в науке **Метод научного исследования – это...**

1. система последовательных действий, модель исследования
 2. предварительные обобщения и выводы
 3. временное предположение для систематизации имеющегося фактического материала
- способ исследования, способ деятельности **Методика научного исследования – это...**

1. система последовательных действий, модель исследования
 2. предварительные обобщения и выводы
 3. временное предположение для систематизации имеющегося фактического материала
- способ исследования, способ деятельности **Научное исследование начинается**

(2 варианта ответа)

1. с выбора темы
2. с литературного обзора
3. с определения методов исследования
4. с изучения актуальности

Как соотносятся объект и предмет исследования

1. не связаны друг с другом
2. объект содержит в себе предмет исследования
3. объект входит в состав предмета исследования
4. объект и предмет не отделимы друг от друга

Выбор темы исследования определяется

1. актуальностью
 2. отражением темы в литературе
 3. интересами исследователя
- требованиями предприятия

Формулировка цели исследования отвечает на вопрос

1. что исследуется?
2. для чего исследуется?
3. кем исследуется?

кому это необходимо

Задачи представляют собой этапы работы

1. по достижению поставленной цели
 2. дополняющие цель
 3. для дальнейших изысканий
- для составления плана исследований

Методы исследования бывают

(2 варианта ответа)

1. теоретические
2. эмпирические
3. конструктивные
4. визуальные

Какие из предложенных методов относятся к теоретическим

(2 варианта ответа)

1. анализ и синтез
2. абстрагирование и конкретизация

3. наблюдение
4. описание

Что является объектом исследования в научной агрономии?

1. Растения, среда их обитания и урожай
2. Урожай растений
3. Метеорологические показания

Обработка почвы, нормы удобрений и нормы высева

Что означает: "свойство объектов одного класса отличаться друг от друга по одному и тому же признаку даже в однородных совокупностях"?

1. Урожайность
2. Изменчивость
3. Варьирование

Закономерность

Определите вид изменчивости – урожайность озимой пшеницы?

1. Качественная двухранговая
2. Количественная дискретная (прерывистая)
3. Количественная непрерывная

Качественная многогранговая

Определите вид изменчивости – количество зерен в колосе?

1. Качественная двухранговая
2. Количественная дискретная (прерывистая)
3. Количественная непрерывная

Качественная многогранговая

Определите вид изменчивости – приживаемость саженцев?

1. Качественная двухранговая
2. Количественная дискретная (прерывистая)
3. Количественная непрерывная

Качественная многогранговая

Определите вид изменчивости – окраска томатов перед уборкой?

1. Качественная двухранговая
2. Количественная дискретная (прерывистая)
3. Количественная непрерывная

Качественная многогранговая

Что означает: "часть объектов генеральной совокупности, включенных в обследование для характеристики совокупности по нужным признакам"?

1. Основные
2. Выборка
3. Определенное множество

Опытный участок

Какие этапы научного планирования выделяются при проведении исследований?

1. Планирование, проведение эксперимента, формулирование выводов
2. Планирование, закладка эксперимента, накопление первичных данных, математический анализ с последующим формулированием выводов и предложений производству
3. Проведение исследований, математическая обработка полученных данных

Планирование, накопление первичных данных, формулирование выводов и предложений производству

Какие методы предназначены для накопления первичных данных об объектах исследования?

1. Наблюдение и дисперсионный анализ
2. Эксперимент и вариационный анализ
3. Наблюдение и эксперимент

Вариационный анализ и дисперсионный анализ

Какой из экспериментов является основным в агрономии?

1. Лабораторный
2. Лабораторный и вегетационный
3. Лабораторный, вегетационный и лизиметрический

Полевой

В каких экспериментах для проведения исследований используются вегетационные сосуды?

1. Лизиметрических
2. Вегетационных
3. Полевых

Лабораторных

Какой эксперимент предназначен для исследования процессов перемещения в почве воды и растворенных в ней питательных веществ?

1. Лизиметрический
2. Вегетационный
3. Полевой

Лабораторный

Какой из методов научного исследования подразумевает "искусственное создание разных условий для исследуемых растений с целью определения наиболее эффективных в процессе учетов и наблюдений"?

1. Наблюдение
2. Опытный вариант
3. Эксперимент

Повторение

Что называют вариантами опыта?

1. Обработку почвы и удобрения
2. Определенная разновидность исследуемого фактора, от которого надеются получить лучшие результаты
3. Повторения в опыте

Разновидности опытов

Какие разновидности контрольных вариантов используют в агрономии?

1. Абсолютный и видоизмененный
2. Опытный, производственный и видоизмененный
3. Нулевой и сельскохозяйственный

Абсолютный и производственный

Чем отличается абсолютный контроль от производственного?

1. В абсолютном контроле исследуемый фактор исключен из технологии
2. В абсолютном контроле дозы факторов рассчитываются на планируемый урожай
3. В абсолютном контроле применяются завышенные дозы исследуемого фактора

На вариантах абсолютного контроля ожидают получать высокую урожайность исследуемых культур

Что такое схема эксперимента?

1. Размещение вариантов и повторений на опытном участке
2. Перечень опытных и контрольных вариантов, включаемых в эксперимент для проверки гипотезы
3. Чертеж, на котором размещены границы эксперимента

Перечень методов исследования, которые планируется проводить в эксперименте

Что означает: "наименьшая земельная площадка определенного размера и формы на которой размещают один какой-то вариант опыта"?

1. Опытная делянка
2. Повторение

3. Повторность

Участок земли

Из чего состоит опытная делянка?

1. Из учетной площади
2. Из учетной площади и защитной зоны
3. Из повторений и повторностей

Из учетной площади и боковой защитной зоны

Что такое "повторность опыта"?

1. Количество делянок с одним и тем же вариантом на всем опытном участке
2. Часть площади опытного участка с полным набором вариантов
3. Часть землепользования на которой один раз размещены все варианты

Количество делянок с контрольным вариантом на всем опытном поле

Какая продолжительность во времени кратковременных опытов?

1. 1-3 года
2. 4-10 лет
3. 11-50 лет

более 50 лет

Какая продолжительность во времени многолетних опытов?

1. 1-3 года
2. 4-10 лет
3. 11-50 лет

более 50 лет

В каких опытах изучается влияние нескольких факторов?

1. Многолетних
2. Многофакторных
3. Однофакторных

Многоделяночных

Для культур с небольшой площадью питания (злаковые зерновые и др.) используются делянки учетной площадью...?

1. 10-35 м²
2. 40-60 м²
3. 100-150 м²

150-200 м²

Для пропашных культур учетная площадь опытной делянки должна составлять не менее...?

1. 10-50 м²
2. более 150 м²
3. 100-150 м²

50-100 м²

Если на опытном участке наблюдается сильное варьирование почвенных условий, то в этом случае надо...?

1. Увеличить повторность опыта
2. Увеличить площадь эксперимента
3. Увеличить число вариантов в схеме эксперимента

Уменьшить норму высева культуры

Что означает: "научное предположение, истинное значение которого является неопределенным"?

1. Умозаключение
2. Суждение
3. Дедукция

Гипотеза

Что означает: "целенаправленное сосредоточение внимания исследователя на явлениях эксперимента или природы, их количественная и качественная регистрация"?

1. Эксперимент
2. Наблюдение
3. Статистический анализ

Опыт

ИД-2ПК-1 Проводит статистическую обработку результатов опытов

Дескриптер: обобщение полученных экспериментальных данных

Какие значения критерия уровня значимости приемлемы в агрономии?

1. 0,1 %
 2. 1 %
 3. 5 %
- 10 %

Какие значения критерия уровня значимости используются в агрономии при исследовании эффективности гербицидов и других пестицидов?

1. 0,1 %
 2. 1 %
 3. 5 %
- 10 %

Если уровень значимости 5%-ный, чему будет равен уровень вероятности?

1. 90 %
 2. 95 %
 3. 99 %
- 100 %

Как расшифровывается аббревиатура НСР

1. Наибольший существенный результат
2. HeadCertainPoint
3. Наибольшая средняя разница

Наименьшая существенная разность

Какая разновидность ошибок приводит к завышению или занижению результатов исследований под действием определенных факторов (закономерных изменений плодородия почвы и др.)?

1. Систематические
2. Грубые
3. Случайные

Однонаправленные

Как называются ошибки, возникающие при расчетах в процессе работы?

1. Систематические
2. Случайные
3. Грубые

Однонаправленные

ИД-3ПК-1 Обобщает результаты опытов и формулирует выводы

Дескриптер: Подводит итог исследований и делает заключения

Выводы содержат

1. только конечные результаты без доказательств
2. результаты с обоснованием и аргументацией
3. кратко повторяют весь ход работы

сжатые данные полученных результатов

Что подразумевается под принципом (правилом) единственного различия?

1. Размеры и направление делянок должны быть одинаковыми на всем опытном участке
2. Технология возделывания и условия на опытном участке, кроме исследуемых факторов, должны быть одинаковыми

3. При математическом анализе данные должны отличаться на определенную величину. Исследуемые совокупности растений не должны значительно отличаться друг от друга.

Что означает "воспроизводимость результатов опыта"?

1. При повторе опыта в идентичных условиях и при аналогичных методиках должны получить аналогичные результаты.

2. Результаты опыта должны быть такими же и в других почвенно-климатических зонах.

3. В следующем году исследований результаты опыта должны повториться.

Что даже при изменении условий опыта и методик исследования результаты опыта должны подтвердиться.

В каком направлении нужно производить посев семян на опытном поле при изучении систем обработки почвы?

1. Вдоль делянок

2. Поперек делянок

3. Первый и последний ярус делянок поперек основного направления, внутри опыта вдоль. Делянки обработки почвы засевают вдоль проведенной основной обработки, а делянки удобрения поперек.

С какой целью закладываются повторения эксперимента?

1. Для увеличения числа делянок

2. Для увеличения повторности эксперимента

3. Для учета влияния почвенных условий в опыте

Для уменьшения погрешности эксперимента

При рендомизированном размещении варианты в опыте размещаются?

1. последовательно

2. случайно

3. один вариант контроля чередуется с одним опытным вариантом

один вариант контроля чередуется с двумя опытным вариантом

Какой из вариантов ответа относится к систематическому размещению вариантов в опыте?

1. 1 2 3 4 5

2. 1 2 1 3 1 4 1 5

3. 1 2 3 1 4 5

3 5 1 2 4

Какое размещение вариантов в опыте относится к Дактиль-методу?

1. 1 2 3 4 5

2. 1 2 1 3 1 4 1 5

3. 1 2 3 1 4 5

3 5 1 2 4

Чем отличается метод полной рендомизации от метода рендомизированных повторений?

1. В методе полной рендомизации не создаются повторения

2. В методе полной рендомизации больше вариантов

3. В методе полной рендомизации меньше погрешность опыта

В методе полной рендомизации варианты внутри повторений размещаются по жребью (случайно)

В каком методе размещения вариантов повторения закладываются в 2-х направлениях – горизонтально и вертикально?

1. Метод полной рендомизации

2. Метод рендомизированных повторений

3. Ямб - и Дактиль-методы

Латинский квадрат и латинский прямоугольник

В каком методе размещения вариантов число вариантов должно равняться числу повторностей?

1. Метод полной рендомизации

2. Метод рендомизированных повторений

3. Латинский квадрат

Латинский прямоугольник

Для чего используют рекогносцировочные посевы?

1. Для определения варьирования плодородия почвы

2. Для определения влияния сорта на урожайность культуры

3. Для снижения засоренности полей

Для снижения фитопатогенной микрофлоры на поле

Что называют варьированием?

1. Применение различных доз удобрений в опыте

2. Способность одних растений отличаться от других

3. Влияние неконтролируемых факторов

Изменчивость свойств растений и их среды обитания

Каким символом обозначается дисперсия?

1. s

2. s^2

3. V

n

Какая из моделей дисперсионного анализа относится к методу рендомизированных повторений?

$$C_y = C_v + C_p + C_z$$

$$C_y = C_v + C_p + C_t + C_z$$

$$C_y = C_v + C_z$$

$$C_y = C_a + C_b + C_{ab} + C_p + C_z$$

Какая из моделей дисперсионного анализа относится к двухфакторному опыту?

$$C_y = C_v + C_p + C_z$$

$$C_y = C_v + C_p + C_t + C_z$$

$$C_y = C_v + C_z$$

$$C_y = C_a + C_b + C_{ab} + C_p + C_z$$

$$V = \frac{s \times 100}{y} ?$$

Какой показатель находится по формуле:

1. Стандартное отклонение

2. Коэффициент вариации

3. Допустимая относительная ошибка

Объем выборки

$$HCP = t_{\alpha} \cdot \sqrt{\frac{2 \times s_z^2}{n}} ?$$

Какой показатель находится по формуле:

1. HeadCertainPoint

2. Наибольший существенный результат

3. Наименьшая существенная разность

Наибольшая средняя разница

Какая будет степень изменчивости признаков при $V = 12\%$

1. Слабая

2. Сильная

3. Средняя

Очень сильная

Какая будет степень изменчивости признаков при $V = 35\%$

1. Слабая

2. Сильная

3. Средняя

Очень сильная

Какая проявляется форма корреляции, когда при увеличении одних признаков соответственно увеличиваются другие признаки?

1. Криволинейная

2. Прямолинейная

3. Качественная

Количественная

Когда исследуется связь между двумя признаками, то это корреляция?

1. Простая

2. Множественная

3. Средняя

Промежуточная

ПК -2 Способен осуществить сбор информации, необходимой для разработки системы земледелия и технологий возделывания сельскохозяйственных культур.

ИД-1 ПК-2 Владеет методами поиска и анализа информации о системах земледелия и технологиях возделывания сельскохозяйственных культур

Дескриптор: Понятие о системах земледелия и системных исследованиях

1. Что называется системой земледелия?

1. Это комплекс взаимосвязанных агротехнических, мелиоративных и организационных мероприятий, направленных на эффективное использование земли

2. Это форма землевладения, в которой выражается тот или другой способ земледелия

3. Это производительное использование земли

4. Это создание благоприятных наземных условий для посевов

2. Зернопаровая система земледелия это...?

1. Система земледелия, при которой большая часть пашни используется под многолетние травы

2. Система земледелия, при которой возделываются культуры, предназначенные для производства сочных кормов

3. Система земледелия, при которой преобладающая площадь пашни занимают зерновые культуры, а часть площади отведена под пары

4. Система земледелия, при которой преобладающая площадь пашни занимают зерновые культуры, а на остальной части возделываются бобовые культуры

3. Травопольная система земледелия это...?

1. Система земледелия, при которой зерновые культуры занимают более половины площади пашни и чередуются с пропашными и чистым паром

2. Система земледелия, при которой большая часть пашни в полевых и кормовых севооборотах используется под многолетние травы

3. Система земледелия, при которой посевы зерновых культур чередуются с чистыми парами и бобовыми культурами

4. Система земледелия, при которой однолетние травы чередуются с посевами овощных культур

4. Как называется система земледелия, основанная на зернопаровых севооборотах с полосным размещением с. - х. культур и чистого пара?

1. почвозащитная

2. улучшенная зерновая
3. зернопаровая
4. сидеральная

5. Какая из нижеперечисленных систем земледелия относится к экстенсивным?

1. переложная
2. паровая
3. плодосменная
4. подсеčno-огневая

6. Какие системы земледелия были самыми первыми?

1. альтернативные
2. примитивные
3. экстенсивные
4. интенсивные

7. К какой группе систем земледелия относится плодосменная система?

1. примитивная
2. экстенсивная
3. переходная
4. интенсивная

8. Какие системы земледелия появились в 80-е годы в XX веке?

1. интенсивные
2. переходные
3. альтернативные
4. экстенсивные

9. Какая система земледелия была обоснована и предложена Василием Робертовичем Вильямсом?

1. лесостепная
2. травопольная
3. зернопропашная
4. сидеральная

10. К какой группе систем земледелия относится органическая система?

1. интенсивная
2. альтернативная
3. экстенсивная
4. примитивная

Дескриптер: Цифровизация сельскохозяйственного производства

Тема: Информационные процессы в сельском хозяйстве.

Как называется совокупность организационных взаимосвязанных данных (библиографических описаний, документов, рефератов, записей, фактов или иных текстов) на машиночитаемых носителях?

1. Реферативная база
2. База знаний

3. База данных
4. Электронная библиотека

Какие бывают базы данных по форме представления информации?

1. Текстовые
2. Картографические
3. Исторические
4. Нет правильного ответа

Какие бывают базы данных по форме представления информации?

1. Числовые
2. Картографические
3. Исторические
4. Нет правильного ответа

Какие бывают базы данных по форме представления информации?

1. Изобразительные
2. Картографические
3. Исторические
4. Нет правильного ответа

Какие бывают базы данных по форме представления информации?

1. Картографические
2. Звуковые
3. Исторические
4. Нет правильного ответа

Тема: Информационное обеспечение реализации информационных технологий в сельскохозяйственном производстве.

Какой федеральный орган (организация) научно-технической информации формирует базу данных по национальному генофонду сельскохозяйственных растений?

1. Государственный научно-исследовательский институт озерного и речного рыбного хозяйства имени Л.С. Берга
2. Всероссийский научно-исследовательский институт племенного дела
3. Федеральный исследовательский центр Всероссийский институт генетических ресурсов растений имени Н.И. Вавилова
4. Всероссийский государственный центр качества и стандартизации лекарственных средств для животных и кормов

Выберите из списка наиболее авторитетную международную мультидисциплинарную поисковую платформу

1. AGRIS
2. CAB Abstracts
3. Web of Science
4. AGRICOLA

Как называется компьютерное представление текста, в котором автоматически поддерживаются смысловые связи между выделенными понятиями, терминами или разделами?

1. База данных
2. База знаний
3. Гипертекст
4. Гиперссылка

Какие бывают базы данных по характеру записи текста?

1. Гипертекстовые
2. Документальные
3. Фактографические
4. Нет правильного ответа

Какие бывают базы данных по характеру записи текста?

1. Документальные
2. Текстовые
3. Фактографические
4. Нет правильного ответа

Какой федеральный орган (организация) научно-технической информации, формирующий многопрофильные базы данных, в том числе по вопросам агропромышленного комплекса, издает бюллетень «Изобретения. Полезные модели»?

1. Центр информационных технологий и систем органов исполнительной власти
2. Всероссийский институт научной и технической информации РАН
3. Федеральный институт промышленной собственности
4. Российский научно-технический центр информации по стандартизации, метрологии и оценке соответствия

Какая библиотека России имеет ключевое значение в формировании информационных ресурсов для сельского хозяйства страны и является генератором базы данных «Агрос»?

1. Научная электронная библиотека
2. Центральная научная сельскохозяйственная библиотека
3. Российская государственная библиотека
4. Центральная научная библиотека имени Н.И. Железнова

Дескриптер: Кадастр и землеустройство

Тема: Понятие о географических информационных системах проектирования, кадастра и землеустройства

Выберите определение, не характеризующее географическую информационную систему.

1. Это программно-технические комплексы, управляемые коллективом специалистов и предназначенные для работы с цифровыми моделями пространственных объектов, процессов и явлений.
2. Это информация, которая описывает географическое местоположение и свойства естественных или искусственно созданных объектов и их границ на Земле.
3. Это система аппаратно-программных средств и алгоритмических процедур, созданная для цифровой поддержки, пополнения, управления, манипулирования, анализа, математико-картографического моделирования и образного отображения географически координированных данных.
4. Это система сбора, хранения, анализа и графической визуализации пространственных (географических) данных и связанной с ними информации о необходимых объектах.

Как расшифровывается аббревиатура ГНСС?

1. Государственная нивелирная спутниковая система
2. Глобальная нивелирная система слежения
3. Глобальная навигационная спутниковая система
4. Государственная навигационная система слежения

Какое количество искусственных спутников Земли обеспечивает работоспособность системы навигации GPS?

1. 6
2. 12
3. 24
4. 36

Обязательный атрибут цифровых топографических карт?

1. Компактность хранения информации в цифровом виде
2. Оперативность обновления карты
3. Широкий набор возможностей применения карты
4. Все ответы верны

Как называется совокупность закрепленных и обозначенных на местности пунктов, плановое положение и высоты которых определены в единой системе координат и высот путем геодезических измерений?

1. Роскартография
2. Геодезический пункт
3. Геодезическая сеть
4. Росреестр

ИД-2ПК-2 Критически анализирует информацию и выделяет наиболее перспективные системы земледелия и технологии возделывания сельскохозяйственных культур для конкретных условий хозяйствования

Дескриптор: Перспективные системы земледелия и технологии возделывания сельскохозяйственных культур для конкретных условий хозяйствования

1. Какая система земледелия считается наиболее интенсивной и применяется преимущественно в пригородных овощеводческих и специализированных картофельных хозяйствах?

1. зернотравяная
2. зернопропашная
3. пропашная
4. сидеральная

2. На что в первую очередь направлены приемы повышения плодородия в системе земледелия на легких почвах?

1. на повышение аэрации
2. на увеличение содержания органического вещества
3. на снижение кислотности
4. на повышение продуктивности

3. Какая группа культур сводится к минимуму или исключается из севооборотов в системах земледелия на торфяно-болотных почвах?

1. многолетние травы
2. промежуточные
3. пропашные
4. однолетние травы

4. Какой длины ротации вводятся севообороты в системах земледелия на связных почвах?

1. 4-5 польные
2. 5-6 польные
3. 8-10 польные
4. в зависимости от специализации хозяйства

5. Как называется система земледелия, предусматривающая проведение различных мероприятий в земледелии с учетом расположения небесных тел?

1. биологическая
2. экологическая
3. биодинамическая
4. органическая

6. Какая система земледелия применяется преимущественно на осушенных торфяно-болотных почвах, для их охраны и рационального использования?

1. почвозащитная зернокормовая
2. плодосменная
3. зерновая
4. сидеральная

7. Какая система земледелия применяется в хозяйствах с преобладанием песчаных почв и широким использованием в севооборотах культур на зеленое удобрение?

1. зернопаровая
2. травопольная
3. сидеральная
4. почвозащитная

8. Что определяет зональность системы земледелия?

1. почва, климат, рельеф, растительный покров
2. засоренность, мощность пахотного слоя
3. техническая оснащенность, рельеф, климат
4. продолжительность вегетационного периода

9. Как называются системы земледелия, в которых сознательно отказываются от применения химических средств защиты растений и минеральных удобрений, снижают интенсивность механической обработки почвы?

1. почвозащитные
2. альтернативные
3. экстенсивные
4. берегающие

10. Какой элемент (звено) системы земледелия обеспечивает повышение плодородия почвы?

1. система машин
2. система мероприятий по борьбе с вредителями, болезнями и сорняками
3. система семеноводства
4. система удобрения

11. На что прежде всего должна быть направлена система обработки легких почв?

1. на усиление аэрации
2. на накопление и сохранение влаги
3. на повышение водопроницаемости
4. на снижение засоренности

12. Какие культуры в системах земледелия на торфяно-болотных почвах занимают не менее 50% севооборотной площади?

1. зерновые
2. паровые поля
3. многолетние травы
4. пропашные

13. В какой системе земледелия более 50% площади пашни севооборотов отводятся под пропашные культуры?

1. плодосменной
2. пропашной
3. зернопропашной
4. зернопаропропашной

14. Какое условие, прежде всего, должны выполнять применяемые системы земледелия на торфяных почвах?

1. защита почв от эрозии
2. обеспечение зеленого конвейера
3. поддержание бездефицитного баланса гумуса
4. оптимизация водного режима

15. Какая обработка почвы возможна и целесообразна в системах земледелия на легких почвах?

1. минимальная обработка
2. ранняя зяблевая вспашка
3. кротование и щелевание
4. плантажная

Дескриптер: Инновации в агрономии

Инновационные технологии в хранении с.х. продукции направлены на

1. Создание оптимальных режимов хранения
2. Разработку новых способов хранения
3. Выведение сортов растений с улучшенными показателями сохраняемости (лёжкости).

Современные технологии хранения ориентированы на способы размещения продукции:

1. Контейнерные
2. Навальные
3. Смешанные

Ключевым моментов в современном хранении продукции является:

1. Температура в помещении
2. Квалифицированный персонал
3. Средства государственной поддержки с.х. товаропроизводителей

Инновационной следует считать технологию:

1. Альтернативную
2. Прогрессивную
3. Традиционную

Для создания оптимальных условий для хранения с.х. продукции в настоящее время активно ведутся работы в области:

1. Полимеров
2. Химических средств защиты
3. Биологических средств защиты

Что такое нулевая технология?

1. Технология глубокой обработки почвы
2. Технология минимальной обработки почвы
3. Альтернативная технология
4. Ресурсосберегающая технология

Технология No-Till – это:

1. Посев в стерню

2. Внесение удобрений
3. Глубокая вспашка
4. Экономичный способ внесения пестицидов

В системе берегающего земледелия снижение затрат обеспечивается внедрением элементов точного земледелия с помощью специальной аппаратуры. К такому оборудованию относится прибор параллельного вождения:

1. AgGPS
2. Евро – 4
3. Strip-Till.
4. John Deere

Инновационная обработка семян перед посевом:

1. УФИ-обработка
2. СВЧ-обработка
3. ОМУ-обработка
4. NaKMЦ-обработка

Известно, что длительное воздействие коротковолнового УФИ губительно действует на растение. Кратковременное воздействие излучения влияет положительно. Извлекаемые растением из почвы нитраты с помощью УФИ преобразуются растением в:

1. В доступную форму
2. В недоступную форму
3. В усвояемую форму
4. Никак не преобразуются

СВЧ-обработка витаминной травяной муки сокращает потери:

1. каротина
2. протеина
3. витаминов
3. жиров

Препарат Nano-Gro – это:

1. микроудобрение
2. регулятор роста
3. инновационное минеральное удобрение
4. гербицид контактного действия

Применение нанотехнологичного удобрения «Биоплант Флора» способствует:

1. восстановлению почвенного плодородия
2. улучшению аэрации почвы
3. снижению численности патогенной почвенной микрофлоры
4. в борьбе с сорной растительностью

Одним из элементов инновационных технологий в растениеводстве является использование удобрений на основе:

1. доступных форм азота
2. доступных форм витаминов
3. хелатов
4. регуляторов роста

Обработка семян зерновых культур в процессе сушки электромагнитным полем:

1. способствует в борьбе с вредителями и болезнями
2. ускоряет процессы послеуборочного дозревания зерна
3. повышает посевные качества семян
4. снижению энергоемкости сушки

Какая цель беспилотных летательных аппаратов в защите растений на плодовых культурах

Выберите правильный ответ.

1. для мониторинга вредных объектов и опрыскивания культур
2. для установки сельхозтехники
3. для определения сельскохозяйственных культур
4. для определения площади питания растений

Для чего нужна ГИС в защите овощных и плодовых культур

Выберите правильный ответ.

1. для сбора, хранения, анализа данных
2. для заполнения таблиц
3. для синтеза идей
4. для обмера полей

К химическому виду инноваций относится:

Выберите правильный ответ.

1. новый сорт
2. новый гибрид
3. инсектицид
4. новый вид фунгицида

Какие современные типы опрыскивателей применяются в защите садов

Выберите правильный ответ.

1. садовые опрыскиватели
2. дроны-опрыскиватели
3. ручные опрыскиватели
4. ранцевые опрыскиватели

Какая цель приложения Агробаза для защиты культур

Выберите правильный ответ.

1. каталог сельскохозяйственной техники
2. каталог вредителей, болезней и сорняков, средств защиты растений
3. каталог растений
4. каталог лекарственных растений

В современной биологической защите растений на основе каких бактерии создаются энтомопатогенные препараты

Выберите правильный ответ.

1. *Bacillus subtilis*
2. *Bacillus cereus*
3. *Bacillus pumilus*
4. *Bacillus thuringiensis*

Цель современного агротехнического метода защиты растений на плодовых, декоративных, овощных культурах и винограде

Выберите правильный ответ.

1. применение сортов культур
2. внедрение современных высокопродуктивных сортов и гибридов
3. применение гибридов культур
4. применение сортов и гибридов культур

Использование современного биологического метода защиты растений в агрономии основывается, на:

Выберите правильный ответ.

1. применение современных и биологических препаратов, хищников и паразитов
2. применение биологических препаратов
3. применение химических препаратов
4. применение химиотерапии растений

Сроки химических обработок плодовых, овощных культур и винограда должны быть основана, на

Выберите правильный ответ.

1. данных мониторинга, проводимого с помощью дронов
2. данных мониторинга
3. на данных анализа
4. на данных наблюдений

Современные биологические средства защиты растений должны обладать

Выберите правильный ответ.

1. высокой токсичностью при небольших концентрациях
2. токсичностью при больших концентрациях
3. токсичностью при небольших концентрациях
4. токсичностью при умеренных концентрациях

Новый современный универсальный препарат от комплекса вредителей на плодовых культурах

Выберите правильный ответ.

1. медный купорос
2. алиот
3. коллоидная сера
4. бордоская смесь

Какой современный биофунгицид применяется на плодовых культурах для защиты от парши, монилиоза, плодовых гнилей и мучнистой росы

Выберите правильный ответ.

1. карате
2. хорус
3. децис
4. актеллик

Какая препаративная форма нового инсектицида Каратэ Зеон

Выберите правильный ответ.

1. концентрат эмульсии
2. гранулы
3. порошок
4. дуст

Где размещена информация по новым разрешённым к применению на территории РФ препаратам:

1. Сайты научных учреждений
2. Каталог пестицидов и агрохимикатов
3. Стандарты РФ
4. Рекламные буклеты компаний производителей

Каким образом можно равномерно нагреть семенной материал, не подвергая его перегреву при сушке:

1. Интенсивно перемешивая слой семенного материала
2. Введением ферромагнитных шариков в просушиваемую массу
3. Установкой датчиков на разной глубине массы и автоматизируя процесс нагрева.
4. Используя солнечный обогрев

Современны хранилища должны соответствовать критериям:

1. Модульности
2. Мобильности
3. Вместимости.
4. Универсальности

Сфера биотехнологии, занимающаяся биообъектами и биопроцессами на молекулярном и клеточном уровнях, называется ...

Выберите один ответ:

1. нанобиотехнологией
2. нанотехнологией
3. генной инженерией
4. молекулярной биотехнологией

Дескриптор: Инновационные технологии в метеорологии и климатологии

Укажите инновационный метод изучения за текущим состояние тропосферы:

1. Аэрология
2. радиозондирование
3. радиометры водяных паров
4. лазерные локационные системы

Вероятным методом определения метеопараметров в ближайшее время станет:

1. мезомасштабная конвекция
2. метод пространственных векторов
3. модель числового анализа погоды
4. все ответы верны

Технология - «Солнечный лазер» представляет собой энергетическую лазерно-оптическую систему космического базирования. Способна предотвратить:

1. тайфуны
2. Цунами
3. наводнения
4. Ливни

Современный метод учета осадков:

- 1.осадкомер Третьякова
- 2.плювиограф
- 3.оптический осадкомер
4. Аспирационного психрометр

Урбанистическая метеорология исследует погоду:

- 1.городов
2. лесов
3. пустынь
4. сельскохозяйственных угодий

Vantaga Pro2 – это:

- 1.прибор для измерения атмосферного давления
2. автоматизированное место метеоролога-наблюдателя
- 3.метеорологическая площадка
4. многофункциональная погодная станция

Пеленгационная сеть LS800 фиксирует:

- 1.грозовые разряды
- 2.солнечное затмение
3. магнитные бури
4. универсальный прибор, фиксирует все выше перечисленное

Агрометеоролог использует систему наблюдений:

- 1.ГИС Метео Авиа
2. ГИС Метео
3. Персона Мис Арм
4. Работает во всех системах за наблюдениями с/х культур

Назовите кто именно проводит наблюдения – влияние погоды на сельское хозяйство, фенология сельскохозяйственных культур, прогнозирование морозобойных явлений, прогноз засух и суховеев:

- 1.авиационный синоптик
2. агрометеоролог
3. океанолог
4. рядовой синоптик

Дескриптер: Современные информационные технологии в сельскохозяйственном производстве

Тема: Современные космические, навигационные, компьютерные и ГИС-технологии в агропромышленном комплексе

Что входит в понятие «агроскаутинг»?

1. Массовый поход на сельскохозяйственное предприятие с целью знакомства с производством
2. Фотографирование участка поля с сохранением координат места съёмки
3. Геологическая разведка
4. Составление карты агрохимического обследования почв

Что входит в понятие «агроскаутинг»?

1. Массовый поход на сельскохозяйственное предприятие с целью знакомства с производством
2. Составление карты засорённости полей сорной растительностью
3. Геологическая разведка
4. Загрузка фотографий на сервер с привязкой координат съёмки для дальнейшего просмотра через интерфейс специализированной программы

Выберите преимущество (преимущества) технологии точного земледелия

1. Обеспечение точных данных в режиме реального времени
2. Повышение урожайности сельскохозяйственных культур
3. Улучшение условий труда
4. Все ответы верны

Выберите преимущество (преимущества) технологии точного земледелия

1. Повышение качества сельскохозяйственных культур
2. Повышение эффективности управленческих решений на основе анализа данных
3. Минимизация экологического ущерба
4. Все ответы верны

Что является ядром технологии точного земледелия?

1. Современная сельскохозяйственная техника
2. GPS-приемники
3. Программное обеспечение
4. Автоматические пробоотборники, различные сенсоры и измерительные комплексы

Современные информационные комплексы для картографирования и анализа объектов реального мира это

1. ГИС
2. GPS
3. ДЗЗ
4. ЭВМ

Что лежит в основе создания любой геоинформационной системы, в том числе и геопортала по сельскому хозяйству?

1. Снимки, полученные с помощью квадрокоптера
2. Снимки, полученные с помощью камеры мобильного телефона
3. Снимки, полученные с помощью искусственных спутников Земли
4. Снимки, полученные с помощью естественных спутников Земли

Каким термином называют процесс исследования поверхности Земли дистанционными методами с помощью космической и авиационной аппаратуры?

1. Данные дистанционного зондирования Земли
2. Дистанционное зондирование Земли
3. Сканирование земной поверхности
4. Аэрофотосъёмка земной поверхности

Какие спутники обязательно должны быть оснащены фотоаппаратурой с хорошим пространственным разрешением?

1. Метеорологические
2. Оперативно-мониторинговые
3. Ресурсные
4. Кадастровые

Выберите диапазон абсолютных значений вегетационного индекса NDVI.

1. от $-0,1$ до $+0,1$
2. от -1 до 0
3. от 0 до $+1$
4. от -1 до $+1$

Каково предназначение онлайн-сервиса «АгроКосмос», реализуемого через Интернет-Геопортал?

1. Непрерывный мониторинг сельхозугодий
2. Ведение пространственной базы данных по сельхозугодиям
3. Сервис принятия решений в сфере агропроизводства
4. Все ответы верные

Дескриптер: Топографические карты и планы

Тема: Топографические карты и планы. Ориентирование на местности

Как называется угол между северным направлением меридиана и направлением данной линии?

1. Склонение магнитной стрелки
2. Румб
3. Азимут
4. Градус

Общепринятые единицы измерения плоских углов?

1. Минута
2. Градус
3. Секунда
4. Все ответы верны

Какой геодезический прибор используют при ориентировании на местности для измерения магнитных азимутов или магнитных румбов?

1. Гиротеодолит
2. Гироскоп
3. Буссоль
4. Смартфон

Тема: Теория ошибок измерений. Измерение длин линий.

Что в геодезии является количественной и качественной основой для изучения Земли, для получения исходной информации при решении всех инженерно-геодезических задач и выполнения топографических работ?

1. Ошибки измерений
2. Погрешности измерений
3. Измерения
4. Математическая обработка результатов

Как называется степень близости результата измерения к истинному значению измеряемой величины?

1. Вес измерения
2. Арифметическая середина
3. Промах
4. Точность измерения

Как называется вертикальная плоскость, соединяющая начало и конец измеряемой линии?

1. Веха
2. Створ
3. Инвар
4. Проложение

Как называется проверка мерной ленты (рулетки) перед измерением линий, проводимая для установления действительной длины мерного прибора путем его сравнения с образцовым прибором, длина которого точно известна?

1. Вешение
2. Компарирование
3. Нивелирование

4. Поправка

Как называется вертикальная прямая жердь для обозначения точки на местности?

1. Створ
2. Веха
3. Шпилька
4. Штрих

Прибор (приборы) для непосредственного измерения длины линии на местности?

1. Стальная землемерная лента
2. Металлическая рулетка
3. Тесьмяная рулетка
4. Все ответы верны

Выберите электронно-оптический мерный прибор для измерения длин линий.

1. Штриховая землемерная лента
2. Шкаловая землемерная лента
3. Лазерная рулетка
4. Тесьмяная рулетка

ИД-3ПК-2 Пользуется специальными программами и базами данных при разработке технологий возделывания сельскохозяйственных культур

Дескриптер: Специальные программы, используемые при выращивании сельскохозяйственных культур

1. По какому показателю (индексу) оценивают состояние посевов, по материалам съемок беспилотного летательного аппарата в ближнем инфракрасном диапазоне?

1. NDVI
2. KLFT
3. VERT
- d) VEGET
4. NITV

2. Какое действие запрещено работнику предприятия - пользователю геоинформационной системы?

1. подключать к ГИС личные внешние носители и мобильные устройства
2. получать доступ к информации, материалам, техническим средствам, необходимым для исполнения своих обязанностей
3. с согласия администратора ГИС устанавливать, тиражировать или модифицировать программное обеспечение
4. осуществлять обработку информации ГИС в присутствии лиц, допущенных к данной информации с согласия специалиста по защите информации

3. Какая программа позволяет бесплатно получать спутниковые снимки и просматривать карты большого количества картографических online-сервисов?

1. SAS.Planet
2. Movavi Photo Editor
3. PaintToolSAI
4. ThurayaSatSleeve

4. Какой метод используют для дистанционной диагностики азотного питания растений?

1. фотометрия
2. стереометрия
3. типометрия
4. дозиметрия

5. Каков диапазон высоты у беспилотных летательных аппаратов для проведения съемок сельскохозяйственных угодий?

1. 300-1500 м
2. 20-30 м
3. 150-300 м
4. 500-1000 м

Дескриптор: Современные программы, используемые при выращивании сельскохозяйственных культур

Тема: Специализированное программное обеспечение для сельского хозяйства

В чём отражается подробное описание технологии возделывания той или иной культуры в хозяйстве?

1. Книга истории полей
2. Дневник агронома
3. Технологическая карта
4. Специализированная компьютерная программа мониторинга техники

Выберите программное обеспечение, разработанное специально для осуществления мониторинга транспорта и техники в сельском хозяйстве

1. Карта-2011
2. АвтоГРАФ
3. Farm Works Mate
4. ExactFarming

Выберите программное обеспечение, разработанное специально для осуществления мониторинга транспорта и техники в сельском хозяйстве

1. Карта-2011
2. Farm Works Mate
3. Панорама-АГРО
4. ExactFarming

Выберите программное обеспечение, разработанное специально для осуществления мониторинга транспорта и техники в сельском хозяйстве

1. Карта-2011
2. Farm Works Mate
3. Agro-Track
4. ExactFarming

Выберите программное обеспечение, разработанное специально для осуществления мониторинга транспорта и техники в сельском хозяйстве

1. Карта-2011
2. Farm Works Mate
3. ГЕО-Мониторинг
4. ExactFarming

Выберите программное обеспечение, разработанное специально для осуществления мониторинга транспорта и техники в сельском хозяйстве

1. ГЛОНАССсофт
2. Карта-2011
3. Farm Works Mate
4. ExactFarming

Выберите специализированную управленческую компьютерную программу, разработанную для сельского хозяйства

1. FarmWorks
2. Карта-2011
3. Agrocom Agro-MAP

4. Agro-Track

Выберите специализированную управленческую компьютерную программу, разработанную для сельского хозяйства

1. ГЕО-Агро
2. Карта-2011
3. Agrocom Agro-MAP
4. Agro-Track

Выберите специализированную управленческую компьютерную программу, разработанную для сельского хозяйства

1. Карта-2011
2. Agrocom Agro-NET NG
3. Agrocom Agro-MAP
4. Agro-Track

Выберите специализированную управленческую компьютерную программу, разработанную для сельского хозяйства

1. Карта-2011
2. Agrocom Agro-MAP
3. ExactFarming
4. Agro-Track

Какой онлайн-сервис для агрономов помогает следить за состоянием посевов, выявлять проблемные зоны на полях и вовремя реагировать на угрозы, планировать сезон и вести дневник полевых работ?

1. Agro-Track
2. ExactFarming
3. Cebis Mobile
4. SST Stratus

По какому признаку классифицируют программное обеспечение для нужд сельского хозяйства?

1. Специализация пользователей
2. Автоматизация работ
3. Выполнение принципиально новых задач
4. Не классифицируют

Выберите отечественную систему мониторинга сельскохозяйственной техники

1. ГЕО-Мониторинг
2. Agro-Track
3. ГИС "Карта 2011"
4. Farm Works

Выберите специализированную компьютерную программу для сельского хозяйства созданную специально для работы с электронными картами

1. FarmWorks
2. ГЕО-Агро
3. Карта-2011
4. Agrocom Agro-NET NG

Выберите специализированную компьютерную программу для сельского хозяйства созданную специально для работы с электронными картами

1. FarmWorks
2. ГЕО-Агро
3. Agrocom Agro-NET NG
4. Agrocom Agro-MAP

Дескриптор: Геодезические работы

Тема: Геодезические работы при землеустройстве

Что представляет собой цифровая модель местности, записанная на машинном носителе в определенных структурах и кодах?

1. Регулярная цифровая модель местности
2. Электронная карта
3. Математическая модель
4. Топографическая цифровая модель местности

Какую информацию не включает в себя цифровая модель местности?

1. Метрическая информация
2. Синтаксическая информация
3. Семантическая информация
4. Нет правильного ответа

Как называется цифровая модель местности, в которой опорные точки с известными координатами располагаются в узлах геометрических сеток различной формы, например, в виде сети квадратов или равносторонних треугольников?

1. Структурная ЦММ
2. Регулярная ЦММ
3. Нерегулярная ЦММ
4. Нет правильного ответа

Что переносят на плоскость, чтобы изобразить на ней сферическую поверхность Земли в виде карты?

1. Сеть географических координат
2. Сеть меридианов
3. Проекцию Гаусса-Крюгера
4. Сетка нитей

Какие картографические условные знаки применяют для заполнения площадей определенных объектов?

1. Линейные
2. Внемасштабные
3. Площадные
4. Пояснительные

ПК–3 Способен разработать систему севооборотов

ИД-1 ПК-3 Устанавливает соответствие агроландшафтных условий требованиям сельскохозяйственных культур

Дескриптор: классифицировать севообороты в зависимости от агроландшафтных условий и требований сельскохозяйственных культур

Если большая часть площади занята посевами зерновых и некропашных технических культур, а на остальной части возделываются многолетние травы севооборот называется:

1. Зернотравяной
2. Плодосменный
3. Зернопаровой
4. Кропашной

Если более половины площади отводится под зерновые культуры, а на второй половине возделываются кропашные и бобовые растения севооборот называется:

1. Зернотравяной
2. Плодосменный
3. Зернопаровой
4. Кропашной

Вариант задания 3

Если большая часть площади занята зерновыми, посевы которых прерываются чистым паром, севооборот называется:

1. Зернотравяной
2. Плодосменный
3. Зернопаровой
4. Пропашной

Вариант задания 4

Если половина и более площади отводится под пропашные культуры, севооборот называется:

1. Зернотравяной
2. Плодосменный
3. Зернопаровой
4. Пропашной

Вариант задания 5

Если половина и более площади занята зерновыми, посевы зерновых прерываются пропашными культурами, севооборот называется:

1. Зернопропашной
2. Зернопаропропашной
3. Травопольный
4. Травянопропашной

Вариант задания 6

Если половина и более площади занята зерновыми, посевы зерновых прерываются чистым паром и пропашными, севооборот называется:

1. Зернопропашной
2. Зернопаропропашной
3. Травопольный
4. Травянопропашной

Вариант задания 7

Если более половины площади отводится под многолетние травы, севооборот называется:

1. Зернопропашной
2. Зернопаропропашной
3. Травопольный
4. Травянопропашной

Вариант задания 8

Если возделывание пропашных культур прерывается многолетними травами, занимающими два и более полей, севооборот называется:

1. Зернопропашной
2. Зернопаропропашной
3. Травопольный
4. Травянопропашной

Вариант задания 9

Если на одном или двух полях выращиваются сидеральные культуры для заправки зеленой массы на удобрение в почву, севооборот называется:

1. Сидеральный

2. Зернопаропропашной
3. Травопольный
4. Травянопропашной

Вариант задания 10

В специальных севооборотах возделываются:

1. овощи
2. табак
3. рис
4. подходят все варианты ответов

Вариант задания 11

В специальных севооборотах возделываются:

1. овощи
2. плодовые
3. ягодные
4. подходят все варианты ответов

Вариант задания 12

В специальных севооборотах:

1. возделываются овощи
2. возделываются плодовые
3. обеспечивается борьба с эрозией почвы
4. подходят все варианты ответов

Вариант задания 13

Если в севообороте обеспечивается борьба с эрозией почвы, севооборот называется:

1. Сидеральный
2. Зернопаропропашной
3. Паровой
4. Почвозащитный

Вариант задания 14

В Нечерноземной зоне для специализации молочного животноводства в кормовых севооборотах многолетние травы должны составлять не менее:

1. 50 - 85% пашни
2. 10 - 20% пашни.
3. 30 - 40% пашни.
4. 40 - 50% пашни.

Вариант задания 15

В целях организации зеленого конвейера для животноводства вводятся:

Вариант задания 16

В полевых севооборотах зерновые культуры занимают не менее:

1. 20% пашни
2. 10% пашни.
3. 30% пашни.
4. 50% пашни.

Вариант задания 17

В Нечерноземной зоне для специализации молочного животноводства в кормовых севооборотах многолетние травы должны составлять не менее 50 - 85% пашни, а остальные поля занимают:

1. высокопродуктивными однолетними травами и силосными культурами
2. оставляют под пар
3. пропашными культурами
4. техническими культурами

Вариант задания 18

Система кормовых севооборотов в сочетании с культурными пастбищами должна обеспечивать:

1. бесперебойно животноводческие комплексы необходимыми видами кормов
2. производство высокопродуктивных однолетних трав
3. производство высокопродуктивных силосных культур
4. подходят все варианты ответов

Вариант задания 19

При использовании в рационах животных сочных кормов в виде силоса и корнеплодов в структуре посевных площадей при фермерских кормовых севооборотах значительное место должно быть уделено:

1. кукурузе
2. многолетним и однолетним травам
3. кормовым корнеплодам
4. подходят все варианты ответов

Вариант задания 20

Организация специализированных кормовых севооборотов позволяет:

1. максимально насыщать их ведущими высокоурожайными кормовыми культурами
2. создавать оптимальные условия для их выращивания
3. получать максимальное количество кормов с каждого гектара пашни
4. подходят все варианты ответов

ИД-2 ПК-3 Составляет схемы севооборотов с соблюдением научно-обоснованных принципов чередования культур

Дескриптор: Теоретические основы и научные принципы составления севооборотов.

Вариант задания 1

Соблюдение какого закона земледелия способствует сохранению и повышению плодородия почвы?

1. закона минимума
2. закона возврата
3. закона незаменимости и равнозначности факторов жизни растений
4. закон совокупного действия факторов

Вариант задания 2

Какой из законов земледелия гласит: «Наивысший урожай можно получить только при оптимальном наличии факторов жизни растений, уменьшение или увеличение приводят к снижению или гибели урожая»?

1. закон возврата
2. закон совокупного действия факторов жизни растений
3. закон минимума, оптимума, максимума

4.закон плодосмена

Вариант задания 3

Наглядным изображением, какого закона земледелия является «Бочка Добенека»?

1. совокупного действия факторов жизни растений
2. минимума
- 3.равнозначимости и незаменимости факторов жизни растений
- 4.плодосмена

Вариант задания 4

Кто сформулировал закон плодосмена?

1. В. Р. Вильямс
2. В. Д. Панников
3. М. Г. Павлов
4. Г. Либшер

Вариант задания 5

Какой из законов земледелия обосновывает необходимость чередования сельскохозяйственных культур?

1. закон непрерывного возрастания плодородия почвы
2. закон совокупного действия факторов жизни растений
3. закон плодосмена
4. закон возврата

Вариант задания 6

Причины необходимости чередования сельскохозяйственных культур:

1. биологические
2. агрохимические
3. экономические
4. подходят все ответы

Вариант задания 7

Автором какого закона земледелия является Василий Робертович Вильямс?

1. плодосмена
2. незаменимости и равнозначимости факторов жизни растений
3. непрерывного возрастания плодородия почвы
4. возврата

Вариант задания 8

Научно обоснованное чередование сельскохозяйственных культур и паров во времени и на территории или только во времени – это:

1. система орошения
2. окультуривание полей
3. севооборот
4. зона земледелия

Вариант задания 9

Как называется перечень сельскохозяйственных культур и паров в порядке их чередования?

1. схема севооборота
2. система севооборота
3. предшественник

4. тип севооборота

Вариант задания 10

Поле севооборота – это:

1. общий участок земли
2. равные по площади участки пашни, на которые она разбивается согласно схеме при нарезке севооборота
3. классификация севооборота
4. не подходят варианты ответов

Вариант задания 11

В чём заключается значение промежуточных культур?

1. дополнительный источник корма
2. создание непрерывного зеленого конвейера
3. улучшение структуры почвы
4. подходят все ответы

Вариант задания 12

Вторичные посевы сельскохозяйственных растений на поле после уборки урожая основной культуры, дающие урожай в год посева – это:

1. бессменные посевы
2. промежуточные посевы
3. повторные посевы
4. элемент севооборота

Вариант задания 13

Какие признаки положены в основу современной классификации севооборотов?

1. по разнообразию культур в севообороте
2. по главному виду растениеводческой продукции
3. по соотношению площадей отдельных групп культур
4. подходят варианты ответов 2 и 3

Вариант задания 14

В чём заключается назначение специальных севооборотов?

1. для выращивания одной или нескольких ценных культур, требующих очень плодородных почв
2. для выращивания кормовых культур
3. для производства зерна
4. для защиты почвы от эрозии

Вариант задания 15

Что необходимо учитывать при размещении культур в севообороте?

1. размер и расположение участка
2. название севооборота
3. назначение севооборота
4. их требования к предшественникам

Вариант задания 16

Что входит в основные правила размещения культур в севообороте по предшественникам?

1. необходимо учитывать особенности засорения почвы
2. для ведущих культур севооборота отводятся лучшие предшественники

3. необходимо учитывать характер воздействия культур на плодородие почвы
4. все ответы правильные.

Дескриптор: подбор предшественников сельскохозяйственных культур.

Вариант задания 1

По каким признакам сельскохозяйственные культуры объединяют в группы предшественников?

1. различающиеся по биологии
2. различающиеся по технологии возделывания
3. различающиеся по влиянию на почву и урожай последующих культур
4. все ответы правильные.

Вариант задания 2

На какие группы подразделяют предшественников для правильного построения севооборотов:

1. на отличные
2. хорошие
3. удовлетворительные
4. все ответы правильные.

Вариант задания 3

Поле свободное от выращивания сельскохозяйственных культур в течение вегетационного периода называется:

1. чистый пар
2. чёрный пар
3. кулисный пар
4. нет правильного ответа

Вариант задания 4

Если в поле основная обработка почвы начинается летом или осенью вслед за уборкой предшественника такой пар называется:

1. чистый пар
2. чёрный пар
3. кулисный пар
4. нет правильного ответа

Вариант задания 5

Чистый пар, в котором высевают высокостебельные растения (кукурузу, подсолнечник, горчицу и др.) в виде кулис (полос) называется:

1. чистый пар
2. чёрный пар
3. кулисный пар
4. нет правильного ответа

Вариант задания 6

Чистый пар, в котором высевают высокостебельные растения (кукурузу, подсолнечник, горчицу и др.) в виде кулис (полос) называется:

1. чистый пар
2. чёрный пар
3. кулисный пар
4. нет правильного ответа

Вариант задания 7

Паровое поле, в котором высевают однолетние культуры на зелёную массу, называется:

1. чистый пар
2. чёрный пар
3. занятый пар
4. нет правильного ответа

Вариант задания 8

Для построения схем севооборотов и правильной организации чередования культур на полях при оценке предшественников исходят из следующих требований:

1. Содержание продуктивной влаги в корнеобитаемом слое почвы перед посевом последующей культуры, наличие питательных веществ в почве в доступной для растений форме.
2. Отсутствие вредителей и возбудителей болезней, способных отрицательно повлиять на возделываемую культуру.
3. Продолжительность периода вегетации, позволяющая проводить предпосевные обработки и послеуборочные полевые работы.
4. Подходят все варианты ответов.

Вариант задания 9

Паровое поле, в котором высевают однолетние культуры на зелёную массу, называется:

1. чистый пар
2. чёрный пар
3. занятый пар
4. нет правильного ответа

Вариант задания 10

Высокая ценность многолетних бобовых растений как предшественников – определяется, прежде всего:

1. их азотфиксирующей способностью
2. микробиологической активностью
3. наличием злакового компонента
4. нет правильного ответа

Вариант задания 11

Ценность же бобово-мятликовых смесей многолетних трав, как предшественников связана:

1. с их азотфиксирующей способностью
2. корни, и продукты их разложения положительно влияют на структуру почвы, гумусовый и азотный баланс
3. многолетние травы предохраняют почву от водной и ветровой эрозии
4. подходят все варианты ответов

Вариант задания 12

В полевых севооборотах срок использования многолетних трав не превышает:

1. 2...3 года
2. 3 года
3. 4 года
4. нет правильного ответа

Вариант задания 13

В кормовых и специальных почвозащитных севооборотах срок использования многолетних трав:

1. 2...3 года
2. 4...5 лет и более
3. 1...2 года
4. нет правильного ответа

Вариант задания 14

Технические некропашные культуры (лен, конопля, рапс и др.) отличаются:

1. небольшим выносом питательных веществ из почвы
2. необходимостью создания высокого агрофона для получения устойчивых урожаев
3. большим выносом питательных веществ из почвы и необходимостью создания высокого агрофона для получения устойчивых урожаев.
4. нет правильного ответа

Вариант задания 15

Кулисные растения служат для:

1. накопления снега
2. защиты озимых культур от неблагоприятных условий перезимовки
3. для защиты почв от дефляции
4. подходят все варианты ответов

ИД-3 ПК-3 Составляет планы введения севооборотов и ротационные таблицы

Дескриптор: научные основы составления планов введения севооборотов

Вариант задания 1

Какой документ используется для контроля, за соблюдением освоенного севооборота?

1. ротационная таблица
2. план перехода
3. технологическая карта
4. карта засоренности полей

Вариант задания 2

Севооборот считается освоенным, в том случае если...

1. проведены все необходимые обследования и составлено чередование культур
2. составлено чередование культур и нарезаны поля
3. соблюдается структура посевных площадей
4. размещение культур соответствует принятой схеме, соблюдаются границы полей, чередование культур и технология их возделывания

Вариант задания 3

В том случае, когда проект перенесен в натуру, нарезаны границы полей, соблюдены структура и чередование культур согласно схеме, севооборот считается - _____

Правильный ответ: освоенным.

Вариант задания 4

План освоения (план перехода) к севообороту, разрабатывается:

1. для каждого введенного севооборота
2. для каждого предшественника
3. для хозяйства
4. нет правильного ответа

Вариант задания 5

Планом освоения севооборотов устанавливается чередование культур и площади посева:

1. на весь период освоения

2. для каждого предшественника
3. для хозяйства
4. нет правильного ответа

Вариант задания 6

Период освоения должен составлять для полевых севооборотов:

1. 1-3 года
2. 1 год
3. 3-4 года
4. нет правильного ответа

Вариант задания 7

Период освоения должен составлять для кормовых севооборотов с тремя и более полями многолетних трав:

1. 1-3 года
2. 4 – 5 лет
3. 3-4 года
4. нет правильного ответа

Вариант задания 8

Основной задачей переходного периода освоения севооборотов является:

1. повышение урожайности сельскохозяйственных культур
2. повышение урожайности сельскохозяйственных культур и продуктивности животноводства
3. повышение урожайности сельскохозяйственных культур и продуктивности животноводства, внедрение в производство достижений науки и передового опыта.
4. нет правильного ответа

Вариант задания 9

В план освоения севооборота заносят:

1. фактическое размещение культур в год, предшествующий освоению
2. размещение культур в год освоения севооборота с тем, чтобы было видно, по каким предшественникам размещались культуры
3. фактическое размещение культур в год, предшествующий освоению, и в год освоения севооборота с тем, чтобы было видно, по каким предшественникам размещались культуры
4. нет правильного ответа

Вариант задания 10

При разработке севооборотов выполняют оценку их эффективности:

1. сначала на уровне отдельных культур, а затем на уровне различных вариантов структуры посевных площадей
2. на уровне различных вариантов структуры посевных площадей с целью определения наиболее оптимального в экономическом и агрономическом отношении сочетания возделываемых сельскохозяйственных культур
3. сначала на уровне отдельных культур, а затем на уровне различных вариантов структуры посевных площадей с целью определения наиболее оптимального в экономическом и агрономическом отношении сочетания возделываемых сельскохозяйственных культур
4. нет правильного ответа

Вариант задания 11

При освоении севооборотов следует:

1. ликвидировать пестрополье в полях севооборота
2. размещать посевы в установленных границах полей
3. использовать под посевы или чистые пары угодья, включенные в поля севооборота, например, выгоны, перелог или залежные земли
4. подходят все варианты ответов

Вариант задания 12

При освоении севооборотов следует:

1. соблюдать установленный порядок чередования сельскохозяйственных культур
2. обеспечивать высокий уровень агротехники
3. вносить определенное системой удобрения количество органических и минеральных удобрений
4. подходят все варианты ответов

Вариант задания 13

В первые годы освоения севооборотов следует стремиться, чтобы на одно поле приходилась:

1. одна культура
2. одна культура или несколько
3. одна культура или несколько, сходных по приемам возделывания
4. нет правильного ответа

Вариант задания 14

Для разработки переходных таблиц придерживаются следующего порядка:

1. определяют план и очередность освоения новых земельных угодий, включаемых в севооборот, причем для распахки в первую очередь выбирают земли с меньшей хозяйственной ценностью
2. уточняют культуры, посеянные в прошлом году, то есть озимые и многолетние травы
3. наиболее ценные вводимые культуры размещают по лучшим предшественникам
4. подходят все варианты ответов

Вариант задания 15

Для разработки переходных таблиц придерживаются следующего порядка:

1. чистые и занятые пары отводят наиболее засоренные поля с худшими предшественниками
2. поля, разделенные несколькими предшественниками, желательно объединить
- 3 в севооборотах с многолетними травами определяют место для их подсева
4. подходят все варианты ответов

Дескриптор: оценка эффективности вводимых севооборотов

Вариант задания 1

Для оценки отдельных культур севооборота используют следующие показатели:

1. урожайность основной и побочной продукции (т/га)
2. качество продукции, ее пищевая, кормовая или техническая ценность
3. количество растительных остатков (т/га) и содержание в них питательных веществ (кг/га)
4. подходят все варианты ответов

Вариант задания 2

Для оценки отдельных культур севооборота используют следующие показатели:

1. экономических и энергетический выход продукции с гектара в рублях и энергетических единиц;
2. затраты труда на гектар и единицу продукции в человек-часов, материально-денежные затраты в рублях и энергии в Джоулях на 1 гектар и 100 кг продукции;
- урожайность основной и побочной продукции (т/га)
3. чистый доход с гектара и на рубль затрат в рублях; рентабельность, %.
4. подходят все варианты ответов

Вариант задания 3

Базовый показатель оценки сельскохозяйственных культур и севооборотов:

1. урожайность основной и побочной продукции (т/га)
2. качество продукции, ее пищевая, кормовая или техническая ценность
3. количество растительных остатков (т/га) и содержание в них питательных веществ (кг/га)
4. подходят все варианты ответов

Вариант задания 4

Эффективность производства кормов определяют с по:

1. урожайности основной и побочной продукции (т/га)
2. выходу кормовых единиц, протеина и кормо-протеиновых единиц с 1 га
3. количеству растительных остатков (т/га) и содержанию в них питательных веществ (кг/га)
4. подходят все варианты ответов

Вариант задания 5

Лен-долгунец, табак, подсолнечник оценивают по:

1. урожайности основной и побочной продукции (т/га)
2. рыночной стоимости продукции с единицы площади пашни
3. количеству растительных остатков (т/га) и содержанию в них питательных веществ (кг/га)
4. подходят все варианты ответов

Вариант задания 6

При оценке отдельных культур учитывают их влияние на:

1. физические свойства почвы, прежде всего структуру и водный режим
2. почвозащитную и фитосанитарную способность
3. физические свойства почвы, прежде всего структуру и водный режим, почвозащитную и фитосанитарную способность
4. подходят все варианты ответов

Вариант задания 7

Чистый доход севооборота с 1 га площади и на 1 рубль ежегодных затрат характеризует:

1. общую экономическую эффективность
2. рентабельность
3. себестоимость
4. подходят все варианты ответов

Вариант задания 8

Рентабельность севооборота – это:

1. общая экономическая эффективность
2. отношение чистой прибыли к затратам
3. себестоимость
4. подходят все варианты ответов

Вариант задания 9

Почвозащитная оценка эффективности севооборота определяется:

1. с учетом степени развития эрозионных процессов и наличия в севообороте культур и агроприемов, которые могут приостановить эти процессы и защитить почву от разрушения
2. наличия в севообороте культур и агроприемов, которые могут приостановить эти процессы и защитить почву от разрушения
3. с учетом степени развития эрозионных процессов
4. подходят все варианты ответов

Вариант задания 10

Экологическую эффективность севооборота оценивают:

1. по фитосанитарному потенциалу, который отражает сокращение или полный отказ от применения химических средств защиты растений.
2. по фитосанитарному потенциалу
3. с учетом степени развития эрозионных процессов
4. подходят все варианты ответов

Дескриптор: научные основы составления ротационных таблиц

Вариант задания 1

Ротация севооборота – это:

1. перечень культур в севообороте

2. период, в течение которого культура и пар проходят через каждое поле в последовательности, установленной схемой севооборота
3. схема севооборота
4. звено севооборота

Вариант задания 2

Что называется ротационной таблицей?

1. схема севооборота
2. звено севооборота
3. план размещения культур и паров по полям и годам на период ротации
4. система севооборота

Вариант задания 3

Традиционно в схемах севооборотов принято обозначать номер ротации:

1. арабскими цифрами
2. римскими цифрами
3. буквами латинского алфавита
4. система севооборота

Вариант задания 4

Ротация определяется:

1. схемой севооборота с продолжительностью равной числу полей
2. схемой севооборота
3. количеством культур
4. нет правильного ответа

Вариант задания 5

После завершения первой ротации севооборота последующая начинается:

1. с размещения культур на тех же полях, на которых они размещались в первой
2. с размещения культур на других полях, в отличие от тех, на которых они размещались в первой
3. ротация не осуществляется
4. нет правильного ответа

Вариант задания 6

В процессе ведения севооборота по многим причинам в схемы чередования:

1. могут вноситься изменения
2. не могут вноситься изменения
3. ротация не осуществляется
4. нет правильного ответа

Вариант задания 7

Год освоения севооборота - по переходной таблице:

1. является первым годом ротации
2. является первым годом ротации, и с него начинают ротационную таблицу
3. ротация не осуществляется
4. нет правильного ответа

Вариант задания 8

Коррективы в ротационную таблицу могут быть внесены:

1. из-за изменения рыночной конъюнктуры, погодных условий и т.д.
2. из-за недостатка семян, из-за изменения рыночной конъюнктуры, погодных условий и т.д.
3. когда ротация не осуществляется
4. нет правильного ответа

Вариант задания 9

В переходный период в случае наличия трав в севообороте необходимо:

1. чтобы были травы всех возрастов с постоянным подсевом
2. чтобы были травы всех возрастов
3. не подсевать травы
4. нет правильного ответа

Вариант задания 10

Основанием для построения ротационной таблицы является:

1. переходная таблица
2. структура посевных площадей хозяйства
3. количество культур
4. нет правильного ответа

ИД-4 ПК-3 Определяет оптимальные размеры и контуры полей с учетом зональных особенностей

Дескриптор: научная характеристика различных полей севооборота

Вариант задания 1

Как называется поле севооборота, на определенное время, выведенное из оборота?

1. вырезным
2. альтернативным
3. паровым
4. выводным

Вариант задания 2

Традиционно в схемах севооборотов принято обозначать номер поля севооборота:

1. арабскими цифрами
2. римскими цифрами
3. буквами латинского алфавита
4. система севооборота

Вариант задания 3

Участок пашни, имеющий определённую площадь и естественные или искусственные границы, называется:

1. поле севооборота
2. пашня
3. участок в поле
4. нет правильного варианта ответа

Вариант задания 4

Размер поля в севообороте зависит:

1. от структуры посевных площадей, естественных границ, почвенных разностей и принятого типа севооборота
2. естественных границ, почвенных разностей и принятого типа севооборота
3. почвенных разностей и принятого типа севооборота
4. нет правильного варианта ответа

Вариант задания 5

Как правило, площади полей севооборота с короткой ротацией имеют:

1. большую площадь

2. меньшую площадь
3. 100 га
4. нет правильного варианта ответа

Вариант задания 6

Как правило, площади полей севооборота с длинной ротацией имеют:

1. большую площадь
2. меньшую площадь
3. 100 га
4. нет правильного варианта ответа

Вариант задания 7

В степной зоне, имеющей однородный почвенный покров и равнинный рельеф, как правило, площади полей севооборота имеют:

1. площадь поля обычно больше, чем в лесной зоне
2. площадь поля обычно меньше, чем в лесной зоне
3. 100 га
4. нет правильного варианта ответа

Вариант задания 8

Поле, временно, на 3-5 лет, выведенное из общего чередования культур севооборота. Выводное поле используется обычно для выращивания многолетних трав:

1. выводное поле севооборота
2. главное поле севооборота
3. кормовое поле севооборота
4. нет правильного варианта ответа

Вариант задания 9

Поле, на котором возделываются несколько культур, называется:

1. сборное поле севооборота
2. главное поле севооборота
3. кормовое поле севооборота
4. нет правильного варианта ответа

Вариант задания 10

Как правило, одна культура севооборота занимает:

1. целое поле севооборота
2. главное поле севооборота
3. кормовое поле севооборота
4. нет правильного варианта ответа

Вариант задания 11

Культура, возделываемая длительное время на одном и том же поле называется:

1. бессменная культура
2. постоянная культура
3. повторная культура
4. нет правильного варианта ответа

Вариант задания 12

Единственная, бессменная культура, возделываемая в хозяйстве, называется:

1. бессменная культура
2. постоянная культура

3. монокультура
4. нет правильного варианта ответа

Дескриптор: установление оптимальных размеров и контуров полей с учетом зональных особенностей

Вариант задания 1

Конфигурация полей характеризуется:

1. скошенностью коротких сторон и площадями остаточных треугольников, разворотных полос и клиньев выступающих в роли технических показателей
2. длиной гона, шириной разворотных полос и клиньев выступающих в роли технических показателей
3. длиной гона, скошенностью коротких сторон и площадями остаточных треугольников, разворотных полос и клиньев выступающих в роли технических показателей
4. нет правильного варианта ответа

Вариант задания 2

Экономическими показателями оценки полей рабочих участков в отношении конфигурации являются:

1. размеры потерь на холостые повороты и заезды, снижение стоимости продукции полеводства на поворотных полосах и клиньях
2. длина гона, ширина разворотных полос и клиньев выступающих в роли технических показателей
3. размеры потерь на холостые повороты и заезды, снижение стоимости продукции полеводства на поворотных полосах и клиньях
4. нет правильного варианта ответа

Вариант задания 3

Количество полей, в севооборотах запроектировано исходя из:

1. структуры посевных площадей
2. длины гона, ширины разворотных полос и клиньев выступающих в роли технических показателей
3. размер потерь на холостые повороты и заезды, снижение стоимости продукции полеводства на поворотных полосах и клиньях
4. нет правильного варианта ответа

Вариант задания 4

При размещении полей и рабочих участков учитывают следующие вопросы:

1. определение формы и размеров сторон рабочих участков
2. размещение отдельно обрабатываемых рабочих участков по почвам
3. определение равновеликости полей
4. подходят все варианты ответа

Вариант задания 5

При размещении полей и рабочих участков учитывают следующие вопросы:

1. определение формы и размеров сторон рабочих участков
2. размещение отдельно обрабатываемых рабочих участков по почвам
3. учет при размещении полей существующих магистральных дорог и производственных центров.
4. подходят все варианты ответа

Вариант задания 6

Поля севооборотов используются для:

1. возделывания всех культур, включенных в севооборот, и являются местом выполнения производственных процессов по обработке почвы, посеву, уборке и проведению агротехнических мероприятий
2. является местом выполнения производственных процессов по обработке почвы, посеву, уборке и проведению агротехнических мероприятий.

3. возделывания всех культур, включенных в севооборот
4. нет правильного ответа

Вариант задания 7

Поля могут состоять:

1. из отдельно обрабатываемых рабочих участков
2. из сенокосных угодий
3. не обрабатываться
4. нет правильного ответа

Вариант задания 8

Лучшей формой полей является:

1. прямоугольная
2. квадратная
3. ромбическая
4. нет правильного ответа

Вариант задания 9

Углы полей при скошенных сторонах трапеции должны иметь отклонения от прямых:

1. не более 30 градусов
2. не более 40 градусов
3. не более 50 градусов
4. нет правильного ответа

Вариант задания 10

Длина полей определяет собой:

1. длину хода тракторного агрегата, следовательно, величину потерь на холостые повороты и заезды
2. величину потерь на холостые повороты и заезды
3. длину хода тракторного агрегата
4. нет правильного ответа

Вариант задания 11

Форма полей севооборота должна обеспечить:

1. длину хода тракторного агрегата, следовательно, величину потерь на холостые повороты и заезды
2. величину потерь на холостые повороты и заезды
3. производительное и агротехнически-правильное выполнение механизированных работ
4. нет правильного ответа

Вариант задания 12

Территориально производственная единица, однородная по рельефу и почвам, в пределах которой, проводится различные производственные процессы называется:

1. рабочий участок
2. минимальный участок
3. максимальный участок
4. нет правильного ответа

ПК -4 Способен комплектовать почвообрабатывающие, посевные и уборочные агрегаты, агрегаты для внесения удобрений и борьбы с вредителями и болезнями сельскохозяйственных растений, определять схемы их движения по полям, проводить технологические регулировки

ИД – 1 ПК -4 Комплектует агрегаты для обработки почвы в севооборотах

Дескриптор: Использует знания по конструкции и эксплуатации автомобилей и тракторов для комплектования агрегатов для обработки почвы в севооборотах

Тема: Комплектование пахотных машинно-тракторных агрегатов

Поперечный перекося рамы плуга устраняют изменением:

Выберите правильный ответ.

1. длины правого раскоса механизма навески трактора.
2. длины центральной тяги.
3. длины левого раскоса механизма навески трактора.
4. длины левого и правого раскосов механизма навески трактора.

Продольный перекося рамы плуга устраняют изменением:

Выберите правильный ответ.

1. длины правого раскоса механизма навески трактора.
2. длины левого раскоса механизма навески трактора.
3. длины левого и правого раскосов механизмов навески трактора.
4. длины центральной тяги.

Если передний корпус плуга пашет мельче заднего, то следует:

Выберите правильный ответ.

1. отрегулировать плуг на глубину посредством опорного колеса плуга.
2. удлинить центральную тягу механизма навески трактора.
3. укоротить центральную тягу механизма навески трактора.
4. укоротить правый раскос механизма навески.

Если передний корпус пашет глубже, чем задний, то необходимо:

Выберите правильный ответ.

1. опустить опорное колесо плуга.
2. укоротить правый раскос навесной системы.
3. удлинить центральную тягу механизма навески.
4. отрегулировать плуг на глубину посредством опорного колеса плуга.

Причина, по которой стенка борозды при вспашке разрушается:

Выберите правильный ответ.

1. передний или задний корпус пашет глубже остальных.
2. перекося плуга, неправильная установка ножа относительно полевого обреза предплужника.
3. неправильно установлены предплужники по высоте.
4. не отрегулирован плуг на заданную глубину пахоты.

Равномерность глубины вспашки всеми корпусами плуга ПЛН-5-35 обеспечивается с помощью:

Выберите правильный ответ.

1. опорного колеса.
2. навески трактора.

3. изменения скорости агрегата.
4. увеличения глубины обработки.

Чем регулируют положение заднего корпуса плуга?

Выберите правильный ответ.

1. Правым раскосом навески трактора.
2. Центральной тягой навески трактора.
3. Винтовым регулятором опорного колеса плуга.
4. Левым раскосом навески трактора.

Как переводится плуг ПЛН-5-35 из рабочего положения в транспортное?

Выберите правильный ответ.

1. Механизмом опорного колеса плуга.
2. Выносным гидроцилиндром.
3. Механизмом навески трактора.
4. Изменением длины тяг навески трактора.

Какого типа отвалы устанавливаются на плугах общего назначения для обработки старопашотных почв?

Выберите правильный ответ.

1. Полувинтовой.
2. Винтовой.
3. Культурный.
4. Цилиндрический.

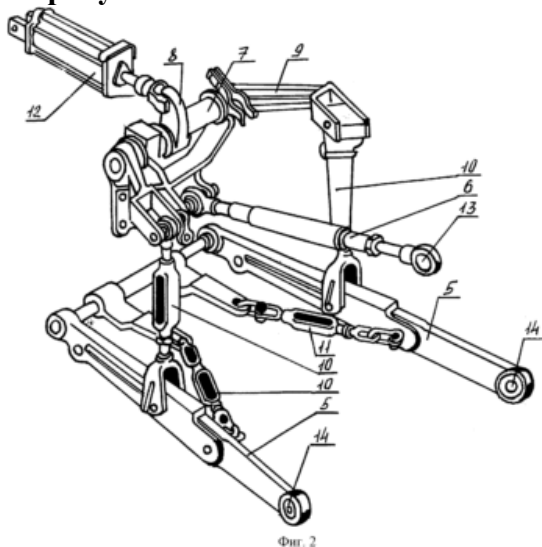
Тема: Конструкция и эксплуатация автомобилей и тракторов

Минский тракторный завод выпускает тракторы под маркой:

Выберите правильный ответ.

- 1) Кировец.
- 2) Беларусь.
- 3) Агромаш.
- 4) ХТЗ.

На рисунке показана механизм навески трактора для:



- 1) одноточечной навески машины
- 2) двухточечной навески машины

- 3) трехточечной навески машины
- 4) четырехточечной навески машины

Трансмиссия с переключением без разрыва потока мощности обладает следующим преимуществом при вспашке:

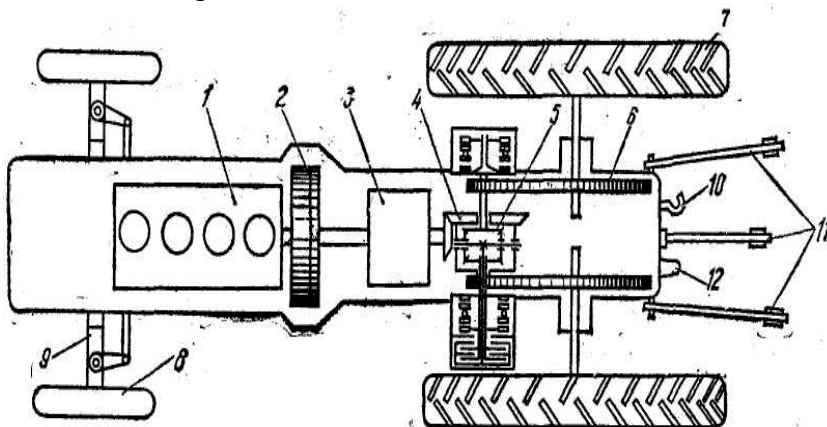
- 1) не происходит остановка трактора при переключении передач
- 2) простотой обслуживания
- 3) выше скорость
- 4) все ответы правильны

Какой тип подвески гусеничных тракторов является наиболее комфортным:

- 1) Балансирная эластичная.
- 2) Полужесткая трехточечная.
- 3) Жесткая;
- 4) Полужесткая четырехточечная.

Цифрой 3 на рисунке показан(а):

- 1) двигатель
- 2) дифференциал
- 3) коробка перемены передач
- 4) конечные передачи



Тяговая характеристика трактора это:

- 1) зависимость скорости, буксования, крюковой мощности и др. на различных передачах трактора от нагрузки на крюке
- 2) зависимость нагрузки на крюке от скоростной характеристики двигателя
- 3) зависимость нагрузки на крюке от скорости движения трактора
- 4) зависимость тягового КПД от мощности двигателя

Тяговый КПД трактора это:

- 1) отношение усилия на крюке к силе сопротивления перекатывания трактора
- 2) отношение мощности на крюке к эффективной номинальной мощности
- 3) отношение крутящего момента на ведущих колесах к крутящему моменту двигателя
- 4) показатель, который определяется выражением $R_{кр} \cdot V_{тр}$

Навеска плуга на тракторе МТЗ-82 осуществляется по схеме:

- 1) трехточечная
- 2) двухточечная
- 3) одноточечная
- 4) четырехточечная

ИД – 2 пк -4 Комплектует агрегаты для выполнения технологических операций посева (посадки) сельскохозяйственных культур и ухода за ними

Дескриптор: Использует знания по конструкции и эксплуатации автомобилей и тракторов для комплектования агрегатов для выполнения технологических операций посева (посадки) сельскохозяйственных культур и ухода за ними

Тема: Комплектование посевных агрегатов

Последствием неправильной установки вылета маркёра на посевном агрегате может быть:

Выберите правильный ответ.

1. нарушение размера стыковых междурядий.
2. неравномерное движение агрегата.
3. ухудшение манёвренности.
4. нарушение прямолинейности движения.

При посеве зерновых культур применяют шлейфы с целью:

Выберите правильный ответ.

1. уничтожения сорняков.
2. выравнивания поверхности поля.
3. уплотнения почвы.
4. рыхления почвы.

Тема: Комплектование посевных агрегатов

Маркеры предназначены для образования в почве бороздок:

Выберите правильный ответ.

1. для укладки семян.
2. используемых, как слепоуказатель для движения колёс агрегата.
3. для укладки удобрений.
4. для выравнивания поверхности поля.

Тема: Комплектование посевных агрегатов

Привод вентилятора сеялки пневматической СПУ-6 осуществляется:

Выберите правильный ответ.

1. от приводного колеса сеялки.
2. от вала отбора мощности трактора.
3. от гидравлической системы трактора.
4. от электродвигателя.

Норма высева семян катушечными высевальными аппаратами зависит от:

Выберите правильный ответ.

1. материала катушки.
2. рабочей длины катушки.
3. количества семян в бункере.
4. скорости движения сеялки.

Тема: Комплектование посевных агрегатов

При перекрестном способе посева рядовую сеялку настраивают на:

Выберите правильный ответ.

1. половину нормы высева.
2. на три четверти нормы высева.
3. полную норму высева.
4. пунктирный посев.

Глубину заделки клубней в почву отдельной секцией картофелесажалки КСМ-4 регулируют:

Выберите правильный ответ.

1. центральной тягой навесной системы трактора.
2. копирующим колесом секции.
3. опорными колёсами сажалки.
4. глубина заделки клубней отдельной секцией не регулируется.

Тема: Комплектование посадочных агрегатов

Причина преждевременного выпадения клубней из ложечек картофелесажалки КСМ-4:

Выберите правильный ответ.

1. малый зазор между боковиной питательного ковша и ложечкой.
2. сломана пружина зажима.
3. малый зазор между боковиной и ложечками.
4. большой зазор между боковиной и ложечками.

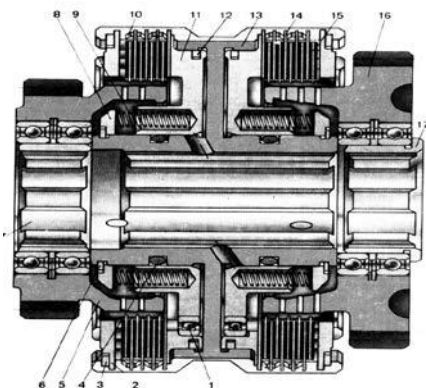
Тема: Конструкция и эксплуатация автомобилей и тракторов

К рабочему оборудованию тракторов относятся:

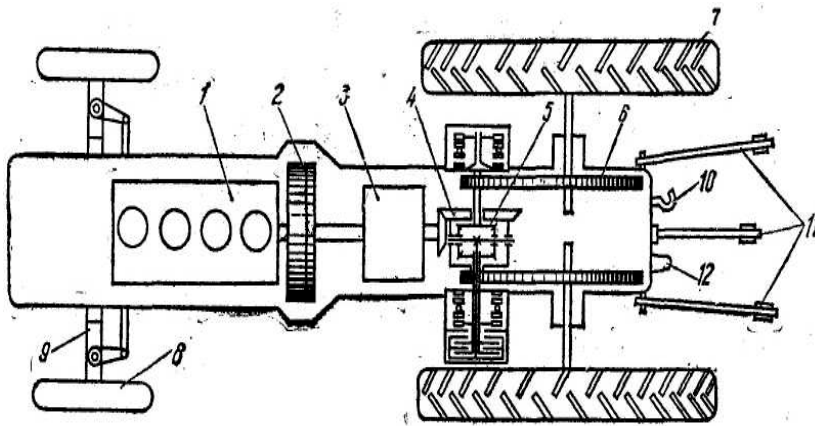
- 1) вал отбора мощности
- 2) рама
- 3) ходовая часть
- 4) двигатель и трансмиссия

На рисунке показан(а):

- 1) гидроподжимная муфта коробки перемены передач
- 2) дифференциал
- 3) главная передача
- 4) конечная передача



На рисунке цифрой 1 показан(а):

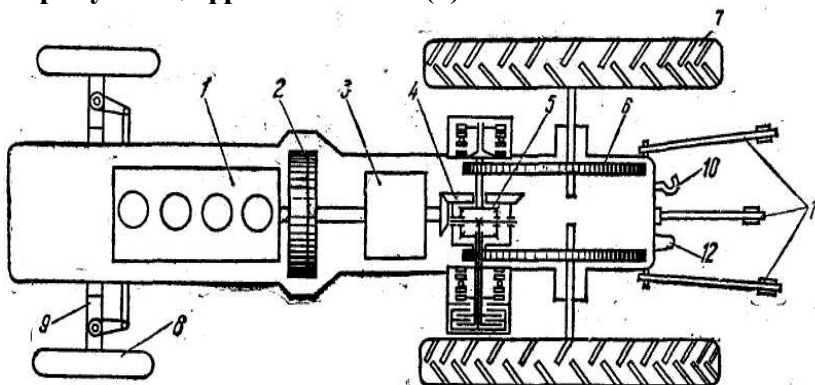


- 1) двигатель
- 2) дифференциал
- 3) коробка перемены передач
- 4) конечные передачи

Внешняя скоростная характеристика это зависимость показателей работы двигателя от частоты вращения коленчатого вала при:

- 1) максимальном $M_{кр}$
- 2) при закрепленной рейке топливного насоса
- 3) полной подаче топлива
- 4) при номинальной N_e

На рисунке цифрой 4 показан(а):



- 1) главная передача
- 2) дифференциал
- 3) коробка перемены передач
- 4) конечные передачи

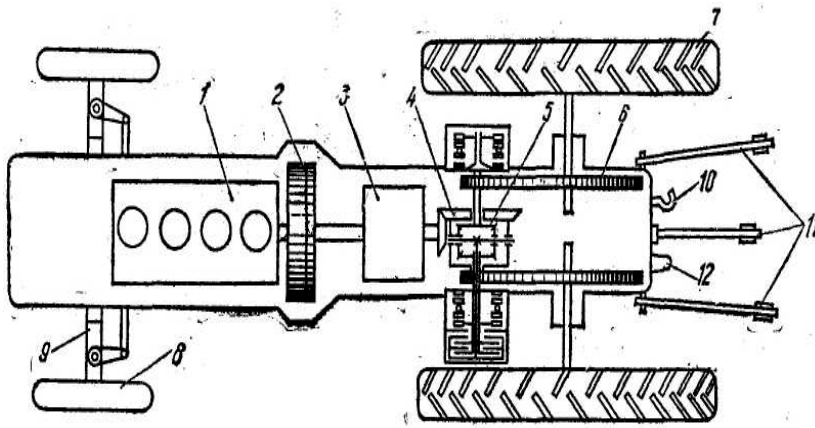
Эффективные показатели двигателя отличаются от индикаторных:

- 1) затратами на механические сопротивления
- 2) наличием наддува
- 3) потерями от неполного сгорания
- 4) затратами на вытеснение отработавших газов

На тракторе Беларус-1221 применяется ВОМ с:

- 1) двухскоростным независимым и синхронным приводом
- 2) двухскоростным независимым приводом
- 3) синхронным приводом
- 4) односкоростным независимым приводом

На рисунке цифрой 5 показан(а):



- 1) двигатель
- 2) дифференциал
- 3) коробка перемены передач
- 4) конечные передачи

ИД - 3 п к -4 Комплектует агрегаты для выполнения технологических операций по внесению удобрений

Дескриптор: Использует знания по конструкции и эксплуатации автомобилей и тракторов для комплектования агрегатов для выполнения технологических операций по внесению удобрений

Тема: Комплектование агрегатов для внесения удобрений

Норма высева удобрений комбинированной зерновой сеялкой зависит от:

Выберите правильный ответ.

1. количества удобрений в бункере.
2. положения заслонки.
3. зазора между клапаном и катушкой.
4. скорости движения сеялки.

Поверхностное внесение жидких органических удобрений обеспечивается:

Выберите правильный ответ.

1. цистернами разбрасывателями.
2. прицепами разбрасывателями.
3. тарельчатыми разбрасывателями.
4. туковыми сеялками.

В качестве разбрасывающих устройств машин для поверхностного внесения твёрдых органических удобрений применяют:

Выберите правильный ответ.

1. дисковые разбрасывающие устройства.
2. тарельчатые разбрасывающие устройства.
3. разбрасывающие устройства с горизонтальными и вертикальными битерами.
4. транспортёрные разбрасывающие устройства.

Как регулируется норма внесения органических удобрений навозоразбрасывателями?

Выберите правильный ответ.

1. Скоростью агрегата и скоростью подающего транспортера
2. Частотой вращения разбрасывающего барабана
3. Частотой вращения измельчающего барабана

4. Положением заслонки в кузове

Одно из основных правил при составлении многомашинных симметричных агрегатов заключается в том чтобы:

Выберите правильный ответ.

1. вектор суммарной силы сопротивления присоединённых машин совпадал с продольной осью трактора.
2. обеспечивался хороший обзор агрегата.
3. до минимума свести поворотную полосу.
4. обеспечить высокую маневренность агрегата.

Агрегат, составленный из нескольких разнородных машин, одновременно выполняющих различные технологические операции, называется:

Выберите правильный ответ.

1. разнородный многомашинный.
2. комбайновый.
3. комбинированный.
4. сложный.

Рабочими органами разбрасывателя минеральных удобрений являются:

Выберите правильный ответ.

1. роторы.
2. шнеки.
3. центробежные диски.
4. барабаны.

Заправка разбрасывателя МЖТ-8 жидкими органическими удобрениями осуществляется:

Выберите правильный ответ.

1. вакуумным насосом.
2. центробежным насосом.
3. поршневым насосом.
4. вихревым насосом.

Для внесения твердых органических удобрений применяют машину марки:

Выберите правильный ответ.

1. МВУ-6;
2. РУМ-8;
3. РЖТ-8;
4. ПРТ-10.

Тема: Конструкция и эксплуатация автомобилей и тракторов

Муфты сцепления трактора, в которых одновременно возможно отключение и основной трансмиссии и трансмиссии ВОМ называются:

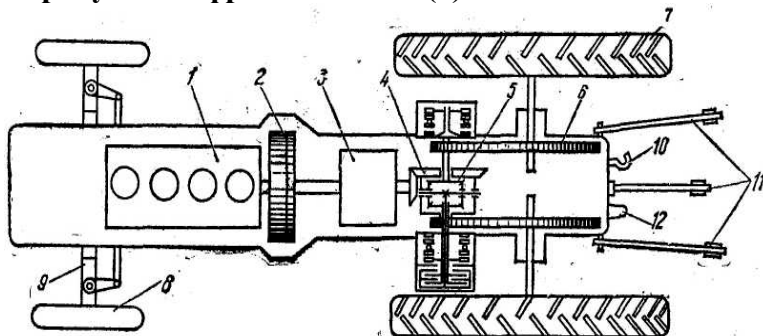
- 1) двухпоточными
- 2) сухими
- 3) с центральной нажимной пружиной
- 4) однопоточными

К рабочему оборудованию тракторов относятся:

- 1) механизм навески
- 2) рама
- 3) ходовая часть

4) двигатель и трансмиссия

На рисунке цифрой 6 показан(а):



- 1) двигатель
- 2) дифференциал
- 3) конечные передачи
- 4) конечные передачи

Какой тип вала отбора мощности применен на тракторе Агромаш-90ТГ?

- 1) Независимый двухскоростной.
- 2) односкоростной, независимый.
- 3) Зависимый двухскоростной.
- 4) Зависимый односкоростной.

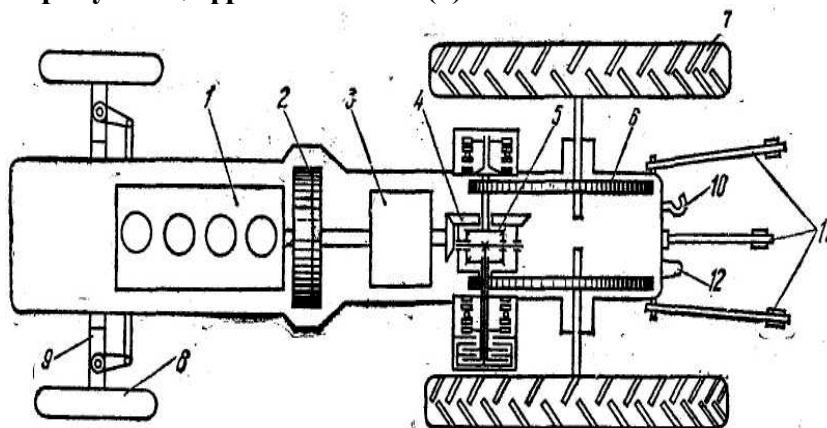
На тракторе Беларус-1523 применяется ВОМ с:

- 1) двухскоростным независимым и синхронным приводом
- 2) двухскоростным независимым приводом
- 3) синхронным приводом
- 4) односкоростным независимым приводом

Муфты сцепления трактора, в которые работают без смазки называются:

- 1) двухпоточными
- 2) сухими
- 3) с центральной нажимной пружиной
- 4) однопоточными

На рисунке цифрой 2 показан(о):



- 1) двигатель
- 2) сцепление
- 3) коробка перемены передач
- 4) конечные передачи

ИД – 4 ПК – 4 Комплекует агрегаты для выполнения технологических операций по защите растений

Дескриптер: Использует знания по конструкции и эксплуатации автомобилей и тракторов для комплектования агрегатов для выполнения технологических операций по защите растений

Тема: Агрегаты для защиты растений

Подготовку на длительное хранение машин, работающих в агрессивной среде, следует произвести:

Выберите правильный ответ.

1. сразу после окончания работ.
2. не позднее, чем через 10 дней после окончания работ.
3. на следующий день после окончания работ.
4. через месяц после окончания работ.

Как регулируется норма внесения гербицида (ядохимиката) в опрыскивателе ОП-2000, ОП-1200?

Выберите правильный ответ.

1. Уровнем жидкости в резервуаре.
2. Высотой установки распылителей.
3. Диаметром отверстий, количеством распылителей, давлением в гидросистеме опрыскивателя и скоростью агрегата.
4. Изменением ширины захвата.

Что необходимо увеличить для увеличения нормы расхода пестицида штанговым опрыскивателем?

Выберите правильный ответ.

1. Высоту подъема штанги опрыскивателя.
2. Ширину захвата опрыскивателя.
3. Диаметр отверстия форсунки.
4. Скорость движения агрегата.

Максимальный расход рабочей жидкости при опрыскивании посевов с помощью штангового опрыскивателя ограничивается:

Выберите правильный ответ.

1. количеством распылителей.
2. скоростью движения агрегата.
3. производительностью насоса.
4. длиной штанги.

Норма внесения пестицидов у опрыскивателей осуществляется изменением:

Выберите правильный ответ.

1. ширины захвата.
2. высоты установки распылителей.
3. давления в распылителях.
4. частоты вращения насоса.

Что называется защитной зоной растений у пропашного культиватора?

1. Расстояние между стрелчатыми лапами.
2. Расстояние между подкормочными ножами.
3. Расстояние между серединой (вершиной) гребня и подкормочными ножами.
4. Расстояние между опорными колёсами.

Аэрозольный генератор АГ-УД-2 используется для:

Выберите правильный ответ.

1. борьбы с вредными насекомыми.
2. борьбы с сорняками.
3. внесения жидких удобрений.
4. орошения сельскохозяйственных культур.

Тема: Конструкция и эксплуатация автомобилей и тракторов

Для чего необходима трансмиссия автомобиля (трактора)?

- 1) для увеличения веса машины.
- 2) для увеличения плавности хода.
- 3) для изменения движущей силы машины.
- 4) все ответы правильные.

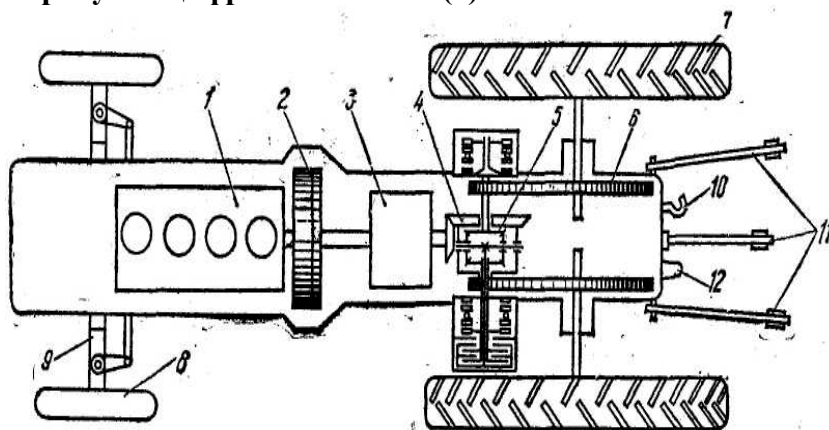
Для расчета удельного расхода топлива при работе машино-тракторного агрегата необходимо знать?

- 1) часовой расход топлива и нагрузку на крюке
- 2) скорость движения и нагрузку на крюке
- 3) эффективную мощность двигателя и часовой расход топлива
- 4) эффективную мощность, нагрузку на крюке и скорость движения

К рабочему оборудованию тракторов относятся:

- 1) прицепное устройство
- 2) рама
- 3) ходовая часть
- 4) двигатель и трансмиссия

На рисунке цифрой 10 показан(а):

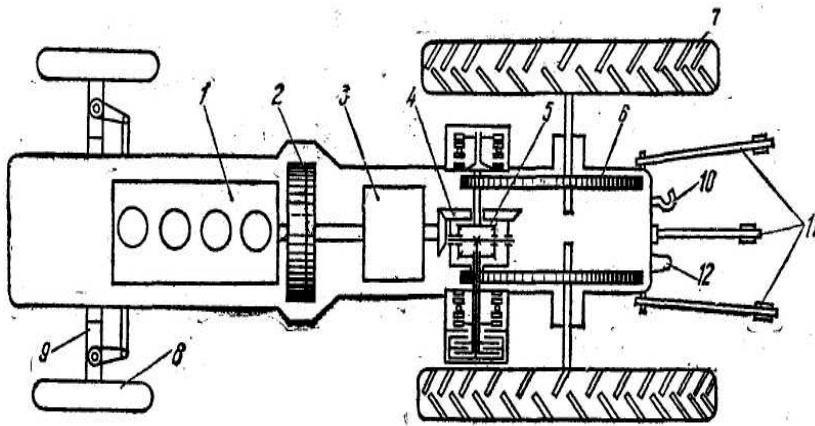


- 1) двигатель
- 2) сцепное устройство
- 3) коробка перемены передач
- 4) конечные передачи

На тракторе Беларус-2522 применяется ВОМ с:

- 1) двухскоростным независимым и синхронным приводом
- 2) двухскоростным независимым приводом
- 3) синхронным приводом
- 4) односкоростным независимым приводом

На рисунке цифрой 1 показан(а):



- 1) двигатель
- 2) дифференциал
- 3) коробка перемены передач
- 4) конечные передачи

Дизельный двигатель по сравнению с бензиновым имеет следующие основные преимущества:

- 1) более высокая мощность
- 2) более высокая экономичность и КПД
- 3) малый вес
- 4) лучше запуск

Тракторы, предназначенные главным образом для междурядной обработки и уборки пропашных культур (свекла, хлопок, кукуруза. и т. п.), но могут также выполнять и другие сельскохозяйственные работы:

- 1) универсально-пропашные
- 2) общего назначения
- 3) специальные
- 4) рамные

Частота вращения вала отбора мощности изменяется на тракторе Беларусь - 1221 путем:

- 1) переключения рычага в кабине трактора
- 2) перестановкой шестерен в корпусе вала отбора мощности
- 3) рычагом на сельскохозяйственной машине
- 4) не меняется

ИД – 5 ПК – 4 Комплектует агрегаты для выполнения технологических операций по уборке, послеуборочной доработке и закладке на хранение сельскохозяйственной продукции

Дескриптер: Использует знания по конструкции и эксплуатации автомобилей и тракторов для комплектования агрегатов для выполнения технологических операций по уборке, послеуборочной доработке и закладке на хранение сельскохозяйственной продукции

Тема: Комбайновая уборка картофеля

Регулировка глубины копки комбайном ПКК-2 «Полесье» выполняется:

Выберите правильный ответ.

1. автоматически.
2. изменением расстояния между копирующими катками и лемехами с помощью винтовых механизмов.
3. гидроцилиндром из кабины трактора.
4. глубина копки у данного вида комбайна настроена заводом-изготовителем и не меняется.

Картофелеуборочный комбайн КПК-2 предназначен для:

Выберите правильный ответ.

1. подкапывания двух рядков картофеля и укладки его на поверхность поля.
2. подкапывания двух рядков картофеля и сбора его в бункер.
3. подкапывания двух рядков картофеля с одновременной погрузкой его в транспортное средство.
4. сдваивания рядков картофеля перед дальнейшей уборкой.

Чем регулируется глубина подкапывания картофеля у КПК-2 (КПК-3)?

Выберите правильный ответ.

1. Стойками опорных катков и гидроцилиндром комбайна.
2. Винтовыми регуляторами стоек опорных катков.
3. Гидроцилиндром комбайна из кабины трактора.
4. Глубина подкапывания картофеля у данного вида комбайна не меняется.

Укажите вариант, где правильно описан принцип работы колосовых решет зерноочистительных машин.

Выберите правильный ответ.

1. Сход с решет - крупные примеси и очищенное зерно; проход - мелкие примеси.
2. Сход с решет - крупные примеси; проход - очищаемое зерно и мелкие примеси.
3. Сход с решет - очищаемое зерно; проход - крупные и мелкие примеси.
4. Сход с решет - крупные примеси и очищенное зерно; проход – дроблёное зерно и мелкие примеси.

Укажите вариант, где правильно описан принцип работы сортировальных решет зерноочистительных машин.

Выберите правильный ответ.

1. Проход сортировальных решет - битое или дробленое зерно; сход с сортировальных решет - чистое зерно.
2. Проход сортировальных решет - чистое зерно, сход с сортировальных решет - битое или дробленое зерно.
3. Проход сортировальных решет - мелкие примеси; сход с сортировальных решет - чистое зерно.
4. Проход сортировальных решет - битое или дробленое зерно; сход с сортировальных решет - крупные примеси и очищенное зерно.

Тема: Принцип работы решёт зерноочистительных машин

Укажите вариант, где правильно описан принцип работы подсевных решет зерноочистительных машин.

Выберите правильный ответ.

1. Проход подсевных решет - мелкие примеси; сход - крупные примеси.
2. Проход подсевных решет - битое или дробленое зерно; сход - крупные примеси.
3. Проход подсевных решет - мелкие примеси; сход - ворох из битого, дробленого и хорошего зерна.
4. Проход подсевных решет - битое или дробленое зерно; сход с посевных решет - крупные примеси и очищенное зерно.

Тема: Принцип работы триерных цилиндров

Укажите вариант, где правильно описан принцип работы кукольного триера.

Выберите правильный ответ.

1. Сход с центрального лотка кукольного триера - короткое и дроблёное зерно; сход с цилиндра триера - основное зерно.
2. Сход с центрального лотка кукольного триера - основное зерно; сход с цилиндра триера - короткое и дроблёное зерно.
3. Сход с центрального лотка кукольного триера – зерно 1 сорта; сход с цилиндра триера – зерно 2 сорта.
4. Сход с центрального лотка кукольного триера - основное зерно; сход с цилиндра кукольного триера - длинные примеси и длинное зерно.

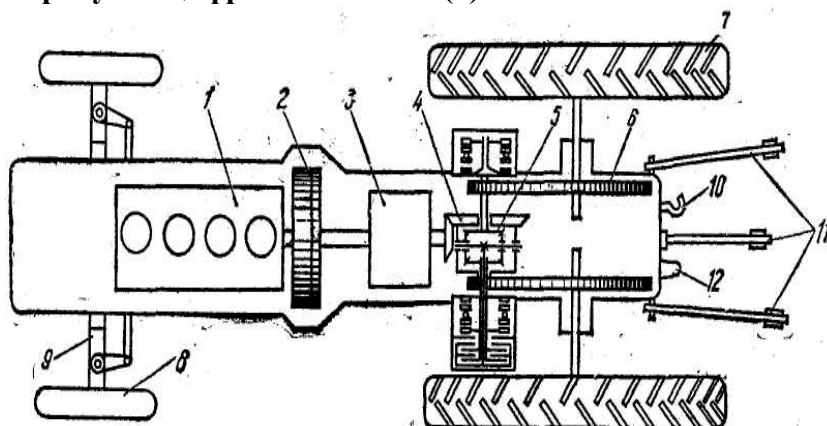
Укажите вариант, где правильно описан принцип работы овсюжного триера.

Выберите правильный ответ.

1. Сход с центрального лотка овсюжного триера – зерно 1 сорта; сход с цилиндра овсюжного триера – длинные примеси и длинное зерно.
2. Сход с центрального лотка овсюжного триера - длинные примеси и длинное зерно; сход с цилиндра овсюжного триера - зерно 1 сорта.
3. Сход с центрального лотка овсюжного триера - основное зерно; сход с цилиндра овсюжного триера - длинные примеси и длинное зерно.
4. Сход с центрального лотка овсюжного триера - основное зерно; сход с цилиндра триера - короткое и дроблёное зерно.

Тема: Конструкция и эксплуатация автомобилей и тракторов

На рисунке цифрой 12 показан(а):



- 1) двигатель
- 2) дифференциал
- 3) вал отбора мощности
- 4) конечные передачи

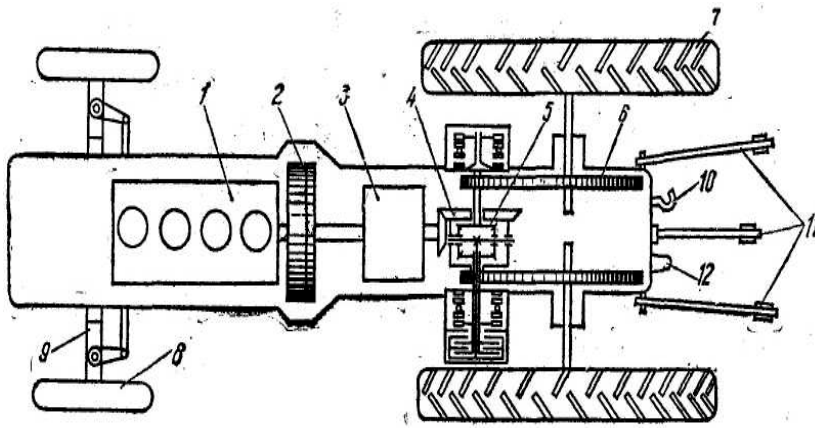
Для уборки картофеля в составе МТА с присоединенным сзади картофелекопателем не подходит трактор:

- 1) Беларус-1221
- 2) К-5180 АТМ
- 3) Беларус-1523
- 4) ХТЗ-1722

К рабочему оборудованию тракторов относятся:

- 1) ходовая часть
- 2) рама
- 3) прицепное устройство
- 4) двигатель и трансмиссия

На рисунке цифрой 11 показан(а):



- 1) двигатель
- 2) механизм навески
- 3) коробка перемены передач
- 4) конечные передачи

Тракторы в которых в качестве остова используется часть рамы и совокупность корпусов механизмов трансмиссии соединенных жестко между собой:

- 1) рамные
- 2) безрамные
- 3) полурамные
- 4) универсальные

Для выполнения основных сельскохозяйственных работ, общих при возделывании сельскохозяйственных культур (вспашки, дискования, сплошной культивации, боронования, посева, уборки) за исключением работ по возделыванию пропашных культур и работ в междурядьях применяют тракторы:

- 1) общего назначения
- 2) универсально-пропашные
- 3) специальные
- 4) с дизельным двигателем

Тракторы предназначенные для выполнения определенных видов работ или для работ в определенных условиях называются:

- 1) общего назначения
- 2) универсально-пропашные
- 3) специальные
- 4) с дизельным двигателем

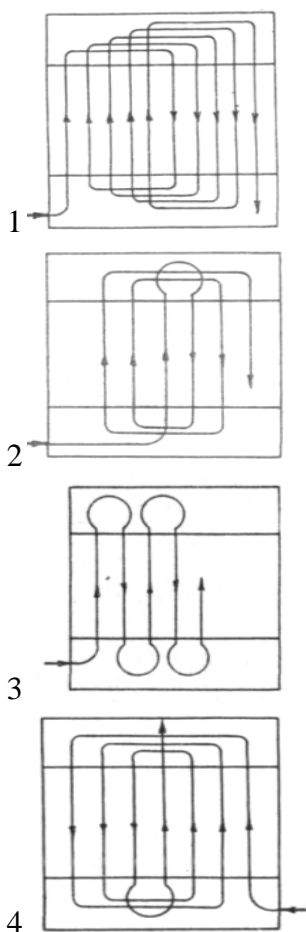
Для исключения поперечного раскачивания навешенной машины в механизме навески трактора имеются:

- 1) центральная тяга
- 2) нижние тяги
- 3) раскосы
- 4) ограничительные стяжки

ИД – 6 ПК – 4 Определяет схемы движения агрегатов по полям

Дескриптер: Использует знания по конструкции и эксплуатации автомобилей и тракторов для определения схемы движения агрегатов по полям

Тема: Способы движения машинно-тракторных агрегатов



Способом движения агрегата называется -

Выберите правильный ответ.

1. закономерность циклично повторяющихся элементов движения.
2. чередование работы агрегата по различным загонам рабочего участка.
3. закономерность перевода агрегата из рабочего положения в транспортное.
4. закономерность и вид поворотов внутри загона.

Рабочая длина гона определяется:

Выберите правильный ответ.

1. длиной рабочего участка.
2. расстоянием между загонами.
3. расстоянием между делянками в загоне.
4. расстоянием между контрольными линиями, отделяющими поворотные полосы от остальной части загона.

Тема: Способы движения машинно-тракторных агрегатов

Основными критериями выбора ресурсосберегающих способов движения машинно-тракторных агрегатов являются:

Выберите правильный ответ.

1. минимум затрат времени и топлива на повороты.
2. минимум тягового сопротивления агрегата.
3. минимум затрат времени на обслуживание агрегата.
4. максимум производительности за час сменного времени.

Тема: Конструкция и эксплуатация автомобилей и тракторов

В формуле радиуса поворота автомобиля $R = L / \operatorname{tg} \alpha$ – величина L это?

- 1) размер колеи автомобиля
- 2) продольная база автомобиля
- 3) расстояние от наружного колеса до центра вращения
- 4) расстояние между внутренним и наружным колесом

Способ поворота разности скоростей колес правого и левого борта показан на рисунке под буквой:

а



б



в



г



- 1) а
- 2) б
- 3) в
- 4) г

Расстояние от центра колеса до опорной поверхности некачущегося колеса называется:

- 1) кинематическим радиусом
- 2) динамическим радиусом
- 3) свободным или номинальным радиусом
- 4) статическим радиусом

Для обеспечения поворота трактора без бокового скольжения колес:

- 1) угол поворота правого и левого колеса должен быть одинаковым
- 2) оси всех колес должны пересекаться в одной точке
- 3) поворот трактора должен происходить только за счет разности частоты вращения колес левого и правого бортов
- 4) колеса должны быть большого диаметра

Способ поворота за счет шарнирно-сочлененной рамы трактора показан на рисунке под буквой:

а



б



в



г



- 1) а
- 2) б
- 3) в
- 4) г

Уменьшение радиуса поворота колесного трактора возможно при применении:

- 1) трактора со всеми управляемыми колесами
- 2) гидравлического сцепного веса
- 3) переднего ведущего моста
- 4) перестановки правого и левого колес

Способ поворота за счет поворота управляемых колес показан на рисунке под буквой:

а



б



в



г



- 1) а
- 2) б
- 3) в
- 4) г

Так называемый "крабовый ход" трактора возможен при наличии:

- 1) реверсивной трансмиссии
- 2) кабины расположенной по центру трактора
- 3) и передних и задних управляемых колес
- 4) переднего ведущего моста

ИД – 7 ПК - 4 Организует проведение технологических регулировок

Дескриптор: Использует знания по конструкции и эксплуатации автомобилей и тракторов для выполнения технологических регулировок

Тема: Регулировка зерновых сеялок

Укажите, какая регулировка в зерновой сеялке является технологической:

Выберите правильный ответ.

1. натяжение приводных цепей.
2. зазор в подшипниках опорных колес.
3. норма высева семян.
4. усилие в пружинах нажимных штанг сошников.

Тема: Регулировка зерноуборочных комбайнов

Положение мотовила жатки по высоте регулируют в случае изменения:

Выберите правильный ответ.

1. высоты стеблестоя.
2. густоты стеблестоя.
3. урожайности.
4. скорости жатвенного агрегата.

Если в полове наблюдаются повышенные потери зерна не обмолоченным колосом, то необходимо регулировать:

Выберите правильный ответ.

1. верхнее решето.
2. вентилятор.
3. нижнее решето.
4. удлинитель верхнего решета.

От чего зависит высота установки вала мотовила?

Выберите правильный ответ.

1. Скорости комбайна.
2. Высоты стеблестоя.
3. Вида убираемой культуры.
4. Скорости вращения мотовила.

Какую регулировку необходимо выполнить для устранения недомолота зерна молотильным аппаратом зерноуборочного комбайна?

Выберите правильный ответ.

1. Уменьшить скорость движения комбайна.
2. Изменить частоту вращения молотильного барабана и положение подбарабанья.
3. Изменить частоту вращения вентилятора.
4. Увеличить скорость движения комбайна.

Тема: Регулировка плугов

Глубину вспашки лемешным плугом регулируют:

Выберите правильный ответ.

1. центральной тягой навесной системы трактора.
2. опорным колесом плуга.
3. правым раскосом навесной системы трактора.
4. левым раскосом навесной системы трактора.

На какую глубину должны быть установлены предплужники лемешного плуга при вспашке дерново-подзолистых почв?

Выберите правильный ответ.

1. 2-3 см.
2. 25-30 см.
3. 8-12 см.
4. 20-22 см.

Тема: Регулировка борон

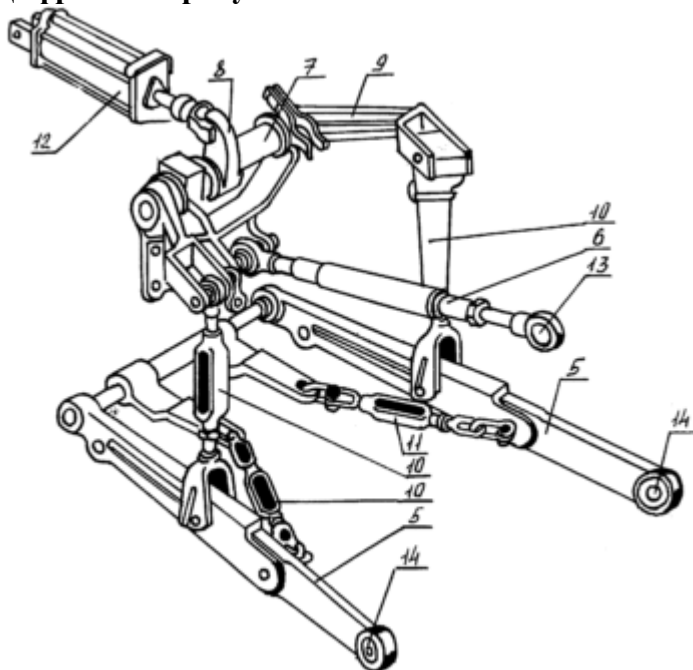
Глубину обработки почвы тяжёлой дисковой бороной регулируют:

Выберите правильный ответ.

1. навесной системой трактора.
2. изменением угла атаки дисковых батарей.
3. опорными колёсами.
4. изменением положения рабочих органов в стойках.

Тема: Конструкция и эксплуатация автомобилей и тракторов

Цифрой 6 на рисунке механизма навески показан(а):



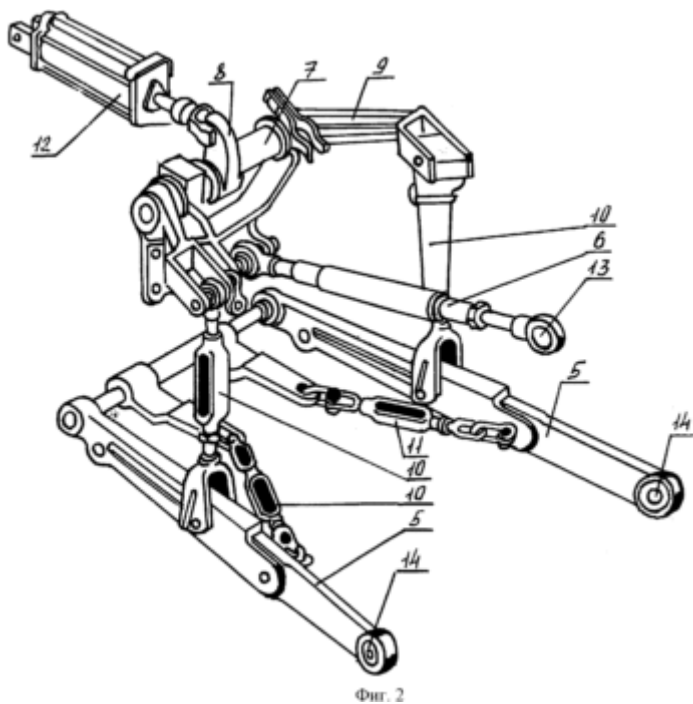
Фиг. 2

- 1) центральная тяга
- 2) нижняя тяга
- 3) раскос
- 4) ограничительная стяжка

Равномерность глубины вспашки всеми корпусами сельхозмашины (например плуга ПЛН-5-35) обеспечивается на тракторе с помощью:

- 1) опорного колеса
- 3) центральной тяги навески трактора
- 4) изменения скорости агрегата
- 5) правого раскоса

Цифрой 12 на рисунке механизма навески показан(а):



Фиг. 2

- 1) центральная тяга
- 2) нижняя тяга
- 3) раскос
- 4) гидроцилиндр

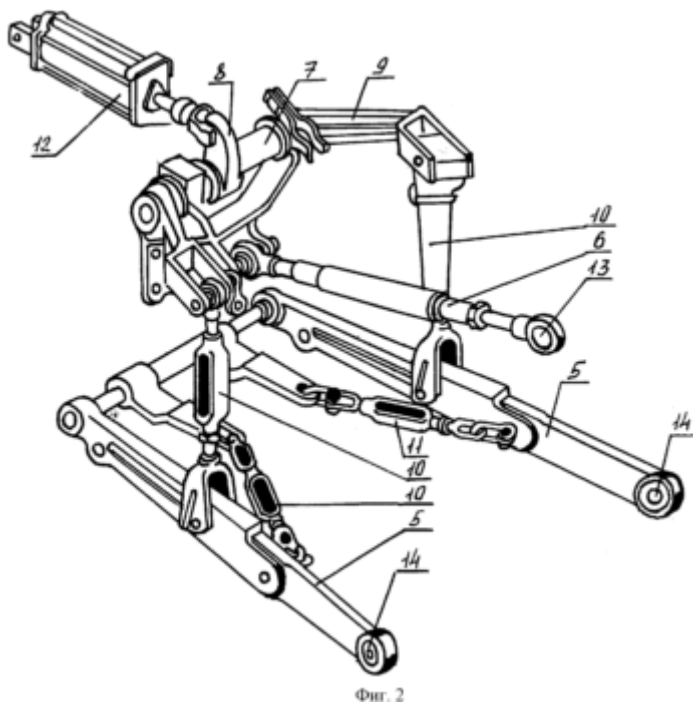
Наклон навешенного плуга в поперечной плоскости при вспашке следует регулировать в механизме навески трактора:

- 1) правым раскосом
- 2) левым раскосом
- 3) центральной тягой
- 4) нижней тягой

Для снижения вероятности подъема передних колес трактора и ухудшения управляемости от воздействия нагрузки прицепа необходимо присоединение одноосного прицепа осуществлять:

- 1) на прицепное устройство, расположенное ближе к оси задних колес (гидрокрюк)
- 2) на прицепное устройство, расположенное дальше от оси задних колес
- 3) не имеет значения
- 4) на центральную тягу

На рисунке механизма навески регулируемый раскос показан цифрой:

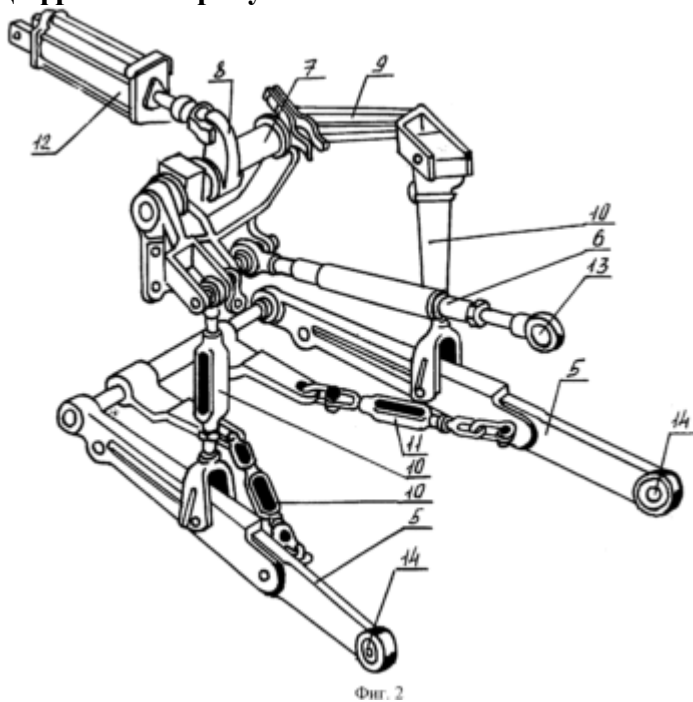


- 1) 10 правый
- 2) 6
- 3) 10 левый
- 4) 5

Частота вращения вала отбора мощности изменяется на тракторе ХТЗ-1722 путем:

- 1) переключения рычага в кабине трактора
- 2) перестановкой шестерен в корпусе вала отбора мощности
- 3) рычагом на сельскохозяйственной машине
- 4) не меняется

Цифрой 10 на рисунке механизма навески показан(а):



- 1) центральная тяга
- 2) нижняя тяга
- 3) раскос

4) ограничительная стяжка

ПК-5 Способен обосновать выбор сортов сельскохозяйственных культур

ИД-1_{ПК-5} Определяет соответствие условий произрастания требованиям сельскохозяйственных культур (сортов)

Дескриптор: хозяйственно-биологические особенности многолетних трав в связи с почвенно-климатическими условиями произрастания

Тема: луговое кормопроизводство

Растения, произрастающие на засоленных почвах:

1. овсяница луговая, люцерна посевная
 2. донник жёлтый, бекмания обыкновенная
 3. клевер луговой, мятлик луговой
 4. все перечисленное
- Сельскохозяйственное угодье, травостой которого хорошо произрастает в условиях умеренного увлажнения, называется**
1. загон
 2. луг
 3. пашня
 4. все перечисленное

Растения, произрастающие в условиях умеренного увлажнения, называются

1. ксерофитами
2. мезофитами
3. гигрофитами
4. все перечисленное

Растения, произрастающие при недостаточном увлажнении, называются:

1. ксерофитами
2. мезофитами
3. гигрофитами
4. все перечисленное

10. Растения, произрастающие при избыточном увлажнении, называются :

1. ксерофитами
2. мезофитами
3. гигрофитами
4. все перечисленное

По отношению к плодородию почвы травы делятся на группы:

1. ксерофиты, мезофиты, гигрофиты
2. краткостебельные, среднестебельные, долгостебельные
3. эуотрофные, мезотрофные, олиготрофные
4. все перечисленное

Эуотрофные растения – это те, которые

1. среднетребовательные к почвам
2. приспособлены к условиям произрастания при пониженном количестве питательных веществ
3. произрастают и дают урожай на богатых почвах
4. все перечисленное

Мезотрофные растения – это те, которые

1. среднетребовательные к почвам

2. приспособлены к условиям произрастания при пониженном количестве питательных веществ
3. произрастают и дают урожай на богатых почвах
4. все перечисленное

Олиготрофные - это те, которые

1. среднетребовательные к почвам
2. приспособлены к условиям произрастания при пониженном количестве питательных веществ
3. произрастают и дают урожай на богатых почвах
4. все перечисленное

К корневищным травам относятся

1. щучка дернистая, типчак, ковыли
2. кострец безостый, полевица белая, канареечник, пырей ползучий
3. овсяница луговая, ежа сборная, тимофеевка луговая

К рыхлокустовым травам относятся

1. овсяница луговая, ежа сборная, тимофеевка луговая
2. кострец безостый, полевица белая, канареечник, пырей ползучий
3. щучка дернистая, типчак, ковыли
4. все перечисленное

К низовым растениям относятся

1. тимофеевка луговая, ежа сборная
2. кострец безостый, эспарцет песчаный, люцерна посевная
3. мятлик луговой, овсяница красная, райграс пастбищный
4. все перечисленное

К корнеотпрысковым бобовым травам относятся:

1. козлятник восточный, люцерна жёлтая
2. эспарцет песчаный, люцерна посевная
3. донник жёлтый, клевер ползучий
4. все перечисленное

Растения, имеющие соцветие султан:

1. мятлик луговой, овсяница луговая
2. ежа сборная, канареечник тростникововидный
3. тимофеевка луговая, лисохвост луговой
4. все перечисленное

Какие побеги трав более высокорослые?

1. генеративные
2. вегетативные удлиненные
3. вегетативные укороченные
4. все перечисленное

К климатическим факторам относятся:

1. вода, свет, тепло, воздух и его движение
2. гранулометрический состав, содержание элементов минерального питания, физические свойства
3. животные и растения
4. все перечисленное

К почвенно-грунтовым факторам относятся:

1. вода, свет, тепло, воздух и его движение

2. гранулометрический состав, содержание элементов минерального питания, физические свойства
3. животные и растения
4. все перечисленное

К топографическим факторам относятся:

1. животные и растения
2. рельеф, окружение
3. гранулометрический состав, содержание элементов минерального питания, физические свойства
4. все перечисленное

К биотическим факторам относятся:

1. влияние человека на растения и на все экологические факторы
2. гранулометрический состав, содержание элементов минерального питания, физические свойства
3. животные и растения
4. все перечисленное

Антропогенные факторы – это

1. рельеф, окружение
2. гранулометрический состав, содержание элементов минерального питания, физические свойства
3. влияние человека на растения и на все экологические факторы
4. все перечисленное

У какой из приведенных бобовых трав соцветие головка, цветки белые

1. люцерна синяя
2. козлятник восточный
3. эспарцет
4. клевер белый

От каких условий зависят кормовые достоинства сена?

1. Ботанического состава, времени и технологии хранения.
2. Времени и технологии заготовки.
3. Хранение.
4. Ботанического состава.

В каких фазах нужно заготавливать сено?

1. Бутонизация.
2. Колошение-бутонизация.
3. Цветение.
4. Колошение.

Свойство растений отрастать после скашивания или стравливания называется:

1. старика
2. омоложение травостоя
3. отавность
4. все перечисленное

Содержательные элементы (Дескрипторы) для ИД-1

Влияние экологических фактор на условия произрастания плодовых и ягодных культур культур (10)

Тема: Влияние экологических факторов на развитие и рост плодовых культур

Наиболее эффективный способ защиты сада от возвратных заморозков является:

1. Дымление
2. Укрытие растений мелкоячеистой сеткой
3. Мелкодисперсное дождевание

4. Сильная обрезка **Какие физиологические свойства растений наиболее важны в Северо-Западном регионе?**

1. Морозостойкость
2. Зимостойкость
3. Холодостойкость
4. Жаростойкость

Что такое поливная норма?

1. Количество воды, используемое садом за период вегетации
2. Количество воды, используемое на орошение сада в период вегетации
3. Количество воды, используемое на один очередной полив
4. Количество воды, используемое растениями в течение всего года

Какая плодовая культура более толерантна к кислотности почвы

1. абрикос
2. груша
3. виноград
4. яблоня

Свойство плодово-ягодных растений плодоносить дважды в год или в течение определенного периода непрерывно:

1. регулярность
2. ремонтантность
3. скороспелость
4. периодичность

Укажите основной способ создания оптимального водного режима для плодово-ягодных культур в Нечерноземной зоне:

1. Снегозадержание
 2. Мульчирование посевов
 3. Оптимальный срок сева
- Использование кулисных насаждений

Для ускорения вступления деревьев в плодоношение применяют:

1. использование клоновых подвоев
2. внесение азотных удобрений
3. сильное обрезки молодых деревьев
4. внесение органических удобрений

Какая ягодная культура более зимостойка?

- 1 земляника садовая
2. малина
3. смородина
4. крыжовник

Какое плодовое растение относится к группе холодостойких:

1. Груша
2. Черешня
3. Яблоня

Абрикос **В** каких органах плодовых растений происходит процесс фотосинтеза, транспирации и газообмена:

1. скелетных ветвях
2. листьях
3. цветах

4. плодах Содержательные элементы (Дескрипторы) для ИД-1

Влияние экологических факторов на условия произрастания овощных культур

Тема: Влияние экологических факторов на развитие и рост овощных культур

Укажите основной способ оптимизации теплового режима для овощных культур в открытом грунте Нечерноземной зоны:

1. Дождевание;
2. Дымление;
3. Выбор срока посева;

Мульчирование посевов; **2. Укажите, какое овощное растение относится к растениям длинного дня:**

1. Огурец
2. Редис
3. Фасоль

Кукуруза **Укажите основной способ создания оптимального светового режима в открытом грунте для овощных культур:**

1. Сроки сева
2. Ориентация рядков
3. Густота стояния растений

Использование кулис **Основной способ создания оптимального воздушно-газового режима для овощных растений в открытом грунте:**

1. Мульчирование опилками
2. Внесение органических удобрений
3. Внесение минеральных удобрений
4. Ориентация рядков

Укажите основной способ создания воздушно-газового режима овощных культур в защищенном грунте:

1. Мульчирование опилками
2. Внесение органических удобрений
3. Внесение минеральных удобрений
4. Использование «сухого льда»

Правильный ответ 2

Укажите основной способ создания оптимального водного режима для овощных культур в открытом грунте Нечерноземной зоны:

1. Снегозадержание
2. Мульчирование посевов
3. Оптимальный срок сева
4. Использование кулисных насаждений

Правильный ответ 1

Укажите основной способ оптимизации пищевого режима овощных культур в открытом грунте Нечерноземной зоны:

1. Подбор предшественников
2. Подбор наиболее плодородных почв
3. Коренное улучшение земель
4. Борьба сорняками

Правильный ответ 1

Укажите, какой способ полива овощных растений наиболее экономичен:

1. Дождевание

2. Полив по бороздам
 3. Полив из шланга
- Капельный

Какое овощное растение относится к группе холодостойких:

1. Хрен
2. Фасоль
3. Чеснок
4. Морковь

Для чего рекомендуется при выращивании рассады снижать температуру почвы и воздуха на 4-7 день после появления массовых всходов:

1. Для предотвращения развития заболевания;
2. Для предотвращения ожогов рассады;
3. Для предотвращения вытягивания подсемядольного колена;
4. Для предотвращения полегания растений;

Какой оптимальный срок высадки рассады ранних сортов капусты белокочанной в Нечерноземной зоне:

1. 25 апреля-5 мая;
2. 15 апреля-25 апреля;
3. 10 мая-20 мая;
4. 25 мая-5 июня;

Культуры какого семейства наиболее отзывчивы на внесение свежего навоза?

1. Пасленовые;
2. Сельдерейные;
3. Астровые;
4. Тыквенные;

ИД -2 пк -5 Определяет соответствие свойств почвы требованиям сельскохозяйственных культур (сортов)

Дескриптер: Влияние почвенных условий на урожайность сельскохозяйственных культур

Тема: полевое кормопроизводство

По отношению к плодородию почвы травы делятся на группы:

1. ксерофиты, мезофиты, гигрофиты
2. краткостойные, среднестойные, долгостойные
3. эуотрофные, мезотрофные, олиготрофные
4. все перечисленное

Наилучшими по гранулометрическому составу почвами для выращивания сельскохозяйственных культур являются

1. песчаные
2. тяжелосуглинистые
3. глинистые
4. легкосуглинистые

Плодородие – это способность почвы удовлетворять потребность растений в

1. воде
2. питательных веществах
3. обеспечивать корневую систему растений воздухом и теплом
4. все, выше перечисленное

Урожай кормовых культур зависит от обеспеченности растений такими элементами питания, как

1. азот
2. фосфор
3. калий
4. все, выше перечисленное

На повышение содержания протеина в растениеводческой продукции главным образом влияет подкормка

1. азотом
2. фосфором
3. калием
4. всем, выше перечисленным

В какой период своего развития люцерна особенно чувствительна к питанию фосфора?

1. В период бутонизации.
2. В ранний период своего развития.
3. Когда на корнях развиваются клубеньки.
4. В период цветения.

Какими сеялками проводят сев люцерны?

1. Зернотравяными – СУТ-47; СЗТ-3,6; СЗР – 3,6.
2. СУПН – 8.
3. СПЧ – 6.
4. СОН – 2,8; СОН – 4,2.

Как обрабатывают почву после укоса и уборки сена?

1. Культивируют.
2. Боронуют тяжелыми боронами в 2 следа.
3. Боронуют.
4. Проводят вспашку.

Содержательные элементы (Дескрипторы) для ИД-2

Принципы подготовки почвы для плодовых и ягодных культур

Тема: Подготовка почвы для выращивания плодовых культур

Какая глубина посадочной ямы должна быть для семечковых культур

1. 100х100
2. 90х90
3. 80х80
4. 70х70

На какую глубину проводят плантажную вспашку перед высадкой плодовых культур

1. 90-100 см
2. 80-60 см
3. 50-40 см
4. 30-20 см

3. Основное удобрение под плодово-ягодные культуры вносится:

1. При подкормке в период вегетации
2. Перед закладкой сада под плантажную вспашку
3. Поверхностно после посадки сада, с помощью РУМ
4. Путем опрыскивания листьев

4. Готовить почву под высадку плодовых культур начинают

1. Непосредственно перед высадкой саженцев
2. Осенью, перед весенней посадкой саженцев
3. За неделю до высадки саженцев
4. За год до высадки саженцев

5. На производственных плантациях саженцы плодовых культур высаживают

1. рядовым способом
2. ленточным способом
3. в посадочные ямы
4. гребневым способом

Какое из удобрений можно вносить под плодово-ягодные культуры разбрасыванием по поверхности почвы?

1. Аммиачная селитра
2. Суперфосфат
3. Сернокислый калий
4. Сернокислый кальций

7. Основное преимущество содержания почвы в междурядьях сада заключается:

1. В сохранении влаги
2. Создании плужной подошвы
3. Улучшении структуры почвы в корнеобитаемом слое
4. Сохранении и накоплении гумуса

Перед высадкой саженцев поле от сорняков очищают

1. Перед высадкой саженцев обрабатывают участок гербицидами
2. С осени обрабатывают участок гербицидами
3. После высадки саженцев обрабатывают участок гербицидами
4. После высадки саженцев сорные растения удаляют вручную

Вне зависимости от того, что вы будете сажать, существуют базовые требования к обрабатываемому участку земли. Одно из таких требований:

1. слабый полив
2. обильный полив
3. умеренный полив
4. полив не требуется

Какой показатель НЕ относят к агротехническим требованиям при обработке почвы?

1. чистота (отсутствие сорняков)
2. оптимальная плотность почвенного грунта
3. глубина обработки
4. температура почвы

Содержательные элементы (Дескрипторы) для ИД-2

Принципы подготовки почвы и подбор предшественников для выращивания овощных культур в условиях открытого грунта

Для какой культуры морковь является недопустимым предшественником:

1. лук
2. картофель
3. капуста поздних сортов

4. свёкла Как называют растения, способные переносить температуру $-1\dots-2^{\circ}\text{C}$, временно (несколько дней) – до $-3\dots-5^{\circ}\text{C}$ и ниже:

1. морозостойкие
2. зимостойкие
3. холодостойкие
4. жаростойкие

Правильный ответ 3

Какая из культур высевается (высаживается) на наименьшую глубину:

1. свекла
2. салат
3. арбуз
4. тыква

Какой основной компонент используется при приготовлении почвенных смесей для рассады овощных культур в условиях тепличных комплексов:

Выберите правильный ответ.

1. керамзит
2. торф
3. песок
4. глина

Как называется предпосевной приём подготовки семян, который включает нанесение инертных органических и минеральных веществ с целью получения их равномерной шарообразной формы:

1. инкрустация
2. дражирование
3. скарификация
4. калибровка

На какую глубину рекомендуется проводить предпосевную культивацию при выращивании мелкосеменных овощных культур.

1. 1-2 см
2. 2-4 см
3. 4-6 см
- 6-8 см

Культура, при выращивании которой которую выращивают, используют прием доращивания:

1. капуста брюссельская
2. огурец
3. лук репчатый
4. арбуз

Задачи весенне-полевой подготовки почвы для выращивания овощных культур:

1. борьба с сорняками;
2. создание оптимального водно-воздушного режима;
3. выравнивание поверхности почвы;
4. создание оптимального воздушно-газового режима, выравнивание поверхности почвы, борьба с сорняками;

Комплекс агротехнических приемов по предпосевной и предпосадочной подготовке почвы для выращивания овощных культур:

1. Лущение, прикатывание почвы;
2. Внесение органических удобрений, глубокое рыхление, прикатывание почвы;

3. Ранневесеннее боронование, предпосевная или предпосадочная культивация, прикатывание;
4. Прикатывание почвы;

Задачи основной обработки почвы при выращивании овощных культур:

1. Накопление влаги, питательных веществ, борьба с сорняками;
2. Накопление влаги;
3. Накопление питательных веществ;
4. Борьба с сорняками;

Значение оптимальных сроков посева (посадки) овощных культур:

1. Повышение урожайности
2. Повышение урожайности и улучшение качества
3. Повышение урожайности, раннее поступление продукции, улучшение качества
4. Улучшение качества овощей

Система обработки почвы при выращивании овощных культур зависит:

1. От почвенно-климатических условий, предшественника, типа засоренности
2. От почвенно-климатических условий
3. От предшественника
4. От типа засоренности

При отсутствии овощного севооборота, овощные культуры размещают в севообороте:

1. Полевом
2. Орошаемом
3. Суходольном
4. Индивидуальном

Какая культура при окучивании образует дополнительную корневую систему:

1. Редис;
2. Укроп;
3. Томат;
4. Чеснок озимый

Установите правильный порядок действий при отборе семенников свеклы:

1. выкопать корнеплоды
2. очистить корнеплоды от земли
3. обрезать ботву
4. провести сортировку корнеплодов
5. отобрать корнеплоды товарного вида, среднего размера
6. заложить корнеплоды на хранение

ИД 3пк-5 Владеет методами поиска сортов в реестре районированных сортов

Дескриптор: Подбор сортов сельскохозяйственных растений

Тема: Методы селекции

Для создания популяции методом гибридизации в селекционном процессе нет питомника:

- 1) мутагенеза;
- 2) гибридизации;
- 3) коллекционного;
- 4) контрольного.

Для создания популяции методом мутагенеза в селекционном процессе нет питомника:

- 1) мутагенеза; 2) гибридизации;
- 3) коллекционного; 4) контрольного.

Культура, частично возделываемая в виде триплоидов:

- 1) рожь; 2) сахарная свекла;
- 3) пшеница; 4) ячмень.

Культура, частично возделываемая тетраплоидными сортами:

- 1) рожь; 2) ячмень;
- 3) овес; 4) лен-долгунец.

Культура, для которой характерен анеуплоидный ряд:

- а) рожь; б) пшеница;
- в) овес; г) лен-долгунец.

Явление повышенной жизнеспособности и мощности гибридов первого поколения (F_1) – это:

- 1) цитоплазматическая мужская стерильность (ЦМС)
- 2) инцухт - депрессия
- 3) гетерозис
- 4) компетенция

Явление сочетания рецессивных генов ядра и генов стерильности митохондрий – это:

- 1) цитоплазматическая мужская стерильность (ЦМС)
- 2) инцухт - депрессия
- 3) гетерозис
- 4) компетенция

Явление принудительного перевода большинства генов перекрёстноопыляющихся культур в 6 - 7-м поколении в гомозиготное состояние – это:

- 1) цитоплазматическая мужская стерильность (ЦМС)
- 2) инцухт - депрессия
- 3) гетерозис
- 4) компетенция

Потомство гомозиготного растения – самоопылителя называется:

- 1) семья; 2) линия;
- 3) клон; 4) гибрид.

Потомство вегетативно размножающего растения называется:

- 1) семья; 2) линия;
- 3) клон; 4) гибрид.

Рекомендуемая доза мутагенов для получения мутаций должна вызывать гибель особей, не более:

- 1) 10 – 20%; 2) 30 – 50%;
- 3) 60 – 70%; 4) 90 – 100%.

К физическим мутагенным факторам относится:

- 1) лучи Рентгена; 2) уксусная кислота;
- 3) колхицин; 4) этиленмин.

Организмы, полученные путем кратного уменьшения основного числа хромосом одного вида, называются:

- 1) аллополиплоиды; 2) автополиплоиды;
- 3) гаплоиды; 4) анеуплоиды.

Организмы, полученные путем кратного увеличения основного числа хромосом одного вида, называются:

- 1) аллополиплоиды; 2) автополиплоиды;
- 3) гаплоиды; 4) анеуплоиды.

Организмы, полученные путем кратного увеличения основного числа хромосом двух разных видов, называются:

- а) аллополиплоиды; б) автополиплоиды;

в) гаплоиды; г) анеуплоиды.

Какие методы селекции являются приоритетными в настоящее время:

1. Мутагенез
2. Гибридизация
3. Гетерозис
4. Генная инженерия

Тема: Принципы подбора пар для скрещивания. Исходный материал

Центром происхождения картофеля по Н.И. Вавилову является:

- 1) Южноамериканский; 2) Китайско-Японский;
- 3) Средиземноморский; 4) Переднеазиатский.

Центром происхождения клевера лугового и льна-долгунца по П.М. Жуковскому является:

- 1) Южноамериканский; 2) Европейско-Сибирский;
- 3) Средиземноморский; 4) Переднеазиатский.

Генетической сущностью закона гомологических рядов наследственной изменчивости Н.И.Вавилова, является:

- 1) расхождение признаков;
- 2) общность генетического материала;
- 3) центры происхождения культурных растений;
- 4) многообразие растений на Земле.

Функция, которая не выполняется ВИРОм:

- 1) сбор и изучение собранного материала;
- 2) создание популяций для отбора;
- 3) распространение растительного материала;
- 4) сохранение растительного материала.

Кто из учёных разработал принцип подбора пар для скрещивания зерновых на повышенную продуктивность по элементам продуктивности:

- 1) Н.И. Вавилов;
- 2) И.В. Мичурин;
- 3) В.Е. Писарев;
- 4) Г. Мендель.

Кто из учёных является основоположником эколого-географического принципа подбора пар для скрещивания и получения отдалённых гибридов плодовых культур:

- 1) Н.И. Вавилов;
- 2) И.В. Мичурин;
- 3) Г. Мендель;
- 4) В.Н. Ремесло.

Тема: Система Госсортоиспытания. Порядок районирования.

Не являются подразделениями Госкомиссии по испытанию и охране селекционных достижений:

- 1) Россельхозцентр;
- 2) Государственные сортоиспытательные участки;
- 3) Государственные энтомофитопатологические участки;
- 4) Государственная сортоиспытательная станция.

Сколько лет должен испытываться сорт для районирования в системе Госсортоиспытания?

- 1) два года;
- 2) четыре года;
- 3) три года;
- 4) один год.

Какой сорт называется дефицитным?

- 1) не прошедший систему Госсортоиспытания;
- 2) рекомендованный к районированию;
- 3) включен в Госреестр как районированный, но производство семян - в недостаточном объеме;
- 4) включен в Госреестр по обслуживаемому региону.

Какое учреждение является головным в системе Госсортоиспытания?

- 1) Госкомиссия по сортоиспытанию;
- 2) Госсортостанция;
- 3) Госсортоучасток;
- 4) Энтомофитопатологический участок.

Какое учреждение является основным в системе Госсортоиспытания?

- 1) Госкомиссия по сортоиспытанию;
- 2) Россельхозцентр;
- 3) Госсортоучасток;
- 4) Энтомофитопатологический участок.

Какое название должно быть у нового сорта?

- 1) любое;
- 2) не встречающееся, отражающее особенности сорта;
- 3) обязательно с номером;
- 4) обязательно с названием организации - оригинатора.

Сорт является перспективным, если он показал себя в системе Госсортоиспытания лучше стандартного (раннее районированного) в течение ...

- 1) двух лет испытаний;
- 2) четырех лет испытаний;
- 3) трёх лет испытаний;
- 4) одного года испытания.

Укажите причину механического засорения сортовых посевов:

- 1) Не соблюдение пространственной изоляции посевов
- 2) Мутации
- 3) Не очистка узлов комбайна при переходе уборки элиты к I репродукции посевов одного и того же сорта
- 4) Не очистка узлов комбайна при переходе уборки II репродукции к суперэлите посевов одного и того же сорта

Тема: Сортоведение

К какой разновидности относится сорт пшеницы Русо:

- 1) лютеценс;
- 2) мильтурум;
- 3) альбидум;
- 4) альбирубрум.

К какой разновидности относится районированный сорт пшеницы Ирень:

- 1) лютеценс;
- 2) мильтурум;
- 3) альбидум;
- 4) альбирубрум.

К какой разновидности относится районированный сорт овса Боррус:

- 1) хиненсис;
- 2) инермис;
- 3) мутика;
- 4) ауреа.

Для какого вида овса характерно явное наличие «подковки»:

- 1) Овёс посевной;
- 2) Овёс песчаный;
- 3) Овёс пустой;
- 4) Овёс византийский.

К какой разновидности относится районированный сорт ячменя Выбор:

- 1) нутанс;
- 2) паллидум;
- 3) параллелюм;
- 4) нигриканс.

К какой разновидности относится районированный сорт ячменя Михайловский:

- 1) нутанс;
- 2) паллидум;
- 3) параллелюм;
- 4) нигриканс.

К какой группе разновидностей относятся сорта озимой ржи, возделываемые в с. – х. предприятиях:

- 1) пшеницеобразной;
- 2) типично ржаной;
- 3) ежовке;
- 4) ветвисто - лопастной.

Какие основные признаки характерны для определения групп разновидностей гороха:

- 1) окраска венчика (отсутствие или наличие пигментации венчика), строение створок боба, крупность семян, форма семян;
- 2) края листочков, длина стебля, длина междоузлий, форма стебля;
- 3) крупность семян, форма соцветия, форма семян, поверхность, окраска семян, окраска семядолей, окраска рубчика;
- 4) длина стебля, форма боба, размер боба, масса 1000 семян, число междоузлий до 1-го боба.

Какой окраски венчик цветка картофеля сорта Елизавета?

- 1) белой
- 2) фиолетовой
- 3) красной
- 4) белой с пигментацией

Какой районированный в Вологодской области сорт пшеницы относится к разновидности лютесценс?

1. Дарья;
2. Отра;
3. Елизавета;
4. Аргамак.

Дескриптор: Признаки кормовых трав, пригодных для условий Северо-Запада РФ

У какой из приведенных бобовых трав соцветие головка, цветки белые

1. люцерна синяя
2. козлятник восточный
3. эспарцет
4. клевер белый

К корневищным травам относятся

1. щучка дернистая, типчак, ковыли
2. кострец безостый, полевица белая, канареечник, пырей ползучий
3. овсяница луговая, ежа сборная, тимopheевка луговая
4. все перечисленное

К рыхлокустовым травам относятся

1. овсяница луговая, ежа сборная, тимофеевка луговая
2. кострец безостый, полевица белая, канареечник, пырей ползучий
3. щучка дернистая, типчак, ковыли
4. все перечисленное

К низовым растениям относятся

1. тимофеевка луговая, ежа сборная
2. кострец безостый, эспарцет песчаный, люцерна посевная
3. мятлик луговой, овсяница красная, райграс пастбищный
4. все перечисленное

К корнеотпрысковым бобовым травам относятся:

1. козлятник восточный, люцерна жёлтая
2. эспарцет песчаный, люцерна посевная
3. донник жёлтый, клевер ползучий
4. все перечисленное

Растения, имеющие соцветие султан:

1. мятлик луговой, овсяница луговая
2. ежа сборная, канареечник тростникововидный
3. тимофеевка луговая, лисохвост луговой
4. все перечисленное

Какие побеги трав более высокорослые?

1. генеративные
2. вегетативные удлинённые
3. вегетативные укороченные
4. все перечисленное

Содержательные элементы (Дескрипторы) для ИД-1

Схемы и способы размещения плодово-ягодных культур, подбор районированных сортов плодовых культур для получения товарной продукции

Тема: Подбор сортов и схемы размещения плодово-ягодных культур.

Какое количество яблонь рекомендуется высадить на 1 га при закладке сада экстенсивного типа:

1. 1500 штук;
2. 400 штук;
3. 200 штук;
4. 800 штук;

Какое количество яблонь рекомендуется высадить на 1 га при закладке сада суперинтенсивного типа:

1. 2500 штук;
2. 3000 штук;
3. 5000 штук;
4. 6000 штук;

Какой размер посадочной ямы рекомендуется для высадки косточковых культур

1. 100х100 см;
2. 80х80 см;
3. 60х70 см;
4. 50х50 см;

Какой сорт земляники садовой является ремонтантным

1. Вента;
2. Витязь;
3. Гигантелла;
4. Фестивальная;

Какая ширина междурядий рекомендована при высадке деревьев семечковых пород на сеянцевых подвоях

1. 2-3 м;
2. 4-5 м;
3. 6-7 м;
4. 8-9 м;

Какую форму кроны рекомендуется формировать у деревьев, расположенных около дорог и по краю квартала

1. Разреженно-ярусную;
2. Веерную;
3. Чашевидную;
4. Стройное веретено;

Какой сорт смородины черной является бессемянным

1. Вологда;
2. Бинар;
3. Нежданчик;
4. Изюмная;

Какое расстояние между кустами предусмотрено для смородины черной в промышленных садах

1. 2,0x2,0 м;
2. 1,5x1,5 м;
3. 1,0x1,0 м;
4. 0,5x0,5 м;

Какой сорт груши районирован для условий Северо-Запада РФ

1. Чижовская;
2. Дюшес;
3. Бергамод;
4. Зимняя

Через сколько лет можно возвращать землянику садовую на прежнее место

1. 2-3 года;
2. 4-5года;
3. через 1 год;
4. 6-7 лет

Содержательные элементы (Дескрипторы) для ИД-1

Подбор сортов и гибридов овощных культур для выращивания в условиях открытого и защищенного грунта

Назовите районированный сорт моркови столовой для условий Нечерноземной зоны:

1. Юлия;
2. Северная красавица;
3. Оранжевое чудо;

Королева осени;

Партенокарпические гибриды огурца это-

1. Преимущественно с мужскими цветками;
 2. Преимущественно с женскими цветками;
 3. Пчелоопыляемые растения;
- Энтомофильные растения;

Какие томаты выращивают в продленном обороте в защищенном грунте

1. штамбовые;
2. детерминантные;
3. карликовые;
4. индетерминантные;

Какой сорт капусты белокочанной является позднеспелым:

1. Июньская;
2. Парел;
3. Леннокс;
4. Слава;

Сколько дней составляет период вегетации у позднеспелой белокочанной капусты:

1. 50-70 дней;
2. 70-90 дней;
3. 90-110 дней;
4. 120 дней и более;

Какой сорт лука репчатого является малозачатковым

1. Белозерский местный;
2. Бессоновский;
3. Штудгартен-ризен;
4. Великоустюгский;

Какой сорт лука репчатого является красноокрашенным?

1. ШтудгартенРизен;
2. Стригуновский;
3. Мячниковский;
4. Ред Барон;

Какие бобовые культуры относятся к овощным:

1. Люпин;
 2. Фасоль;
 3. Козлятник восточный;
- Лядвенец рогатый;

В какое количество стеблей проводят пасынкование высокорослых томатов в тепличных хозяйствах:

1. 1;
 2. 2;
 3. 3;
- 4-5;

Какой сорт моркови формирует цилиндрические корнеплоды:

1. Бордо;
2. Пабло;
3. Цилиндра;

Красный шар;

Какой гибрид огурца является салатным:

1. Апрельский;
 2. Журавленок;
 3. Либелле;
- Муромские;

Назовите сорт капусты белокочанной раннего срока созревания?

1. Белоснежка;
 2. Ринда;
 3. Реактор;
- Июньская;

Какой сорт редиса является наиболее скороспелым?

1. Французский завтрак;
 2. Жара;
 3. 18 дней;
- Ледяная сосулька;

ПК-6 Способен разработать рациональные системы обработки почвы в севооборотах

ИД-1_{ПК-6} Демонстрирует знания типов и приемов обработки почвы, специальных приемов обработки при борьбе с сорной растительностью

Дескриптор: принципы классификация сорных растений

1. Сорные растения, способные за сезон дать несколько поколений:

1. яровые
2. озимые
3. эфемеры
4. зимующие

2. Растения, относящиеся к группе малолетних сорных растений:

1. размножаются только семенами
2. размножаются семенами и вегетативными органами
3. размножаются вегетативными органами
4. не размножаются в текущем году

3. Назовите биологическую группу малолетних сорных растений, которые заканчивают жизненный цикл за один период вегетации:

1. озимые
2. двулетники
3. яровые поздние
4. корневищные

4. Корнеотпрысковые сорные растения:

1. размножаются за счёт вегетативных органов
2. живут за счет прикрепления к стеблю растения
3. живут за счет прикрепления к корням растения
4. размножаются путем образования воздушных корней

5. Какие признаки положены в основу классификации сорных растений?

1. способ питания
2. продолжительность жизни

3. биологические особенности
4. верны все варианты ответов

6. Сорные растения, частично утратившие способность к фотосинтезу и питающиеся за счёт растения – хозяина, называются:

1. непаразитными
2. полупаразитными
3. паразитными
4. зимующими

7. Сорные растения, имеющие период жизни более двух лет называются -

8. Сорные растения, утратившие способность к фотосинтезу, не имеющие листьев и питающиеся за счёт растения – хозяина, называются:

1. непаразитными
2. полупаразитными
3. паразитными
4. зимующими

9. Корневищные сорные растения:

1. размножаются за счёт вегетативных органов
2. живут за счет прикрепления к стеблю растения
3. живут за счет прикрепления к корням растения
4. размножаются путем образования воздушных корней

10. Стеблевые паразитные сорные растения:

1. размножаются за счёт вегетативных органов
2. живут за счет прикрепления к стеблю растения
3. живут за счет прикрепления к корням растения
4. размножаются путем образования воздушных корней

11. Дикорастущие растения, обитающие на сельскохозяйственных угодьях и снижающие величину и качество продукции, называются...

1. засорителями
2. паразитами
3. сопутствующими
4. сорняками

12. Растения, относящиеся к культурным видам, но не возделываемые на данном поле, называются...

1. засорителями
2. паразитами
3. сопутствующими
4. сорняками

13. Особо вредоносные, отсутствующие или ограниченно распространенные на территории страны или отдельного региона сорняки, называются...

1. карантинными
2. рудеральными

3. корневищными
4. сегетальными

14. Сорняки, размножающиеся семенами, имеющие жизненный цикл не более двух лет и отмирающие после созревания семян, называются...

1. малолетними
2. многолетними
3. полупаразитными
4. покрытосеменными

15. Сорняки, жизненный цикл которых продолжается свыше двух лет, способные неоднократно плодоносить и размножающиеся семенами и вегетативно, называются...

1. двулетними
2. факультативными
3. многолетними
4. монокарпическими

Дескриптор: биологические группы сорных растений

1. Сорняки, размножающиеся преимущественно видоизмененными подземными стеблями, называются...

1. корнеотпрысковыми
2. корневищными
3. мочковатокорневыми
4. ползучими

2. Назовите сорняк, размножающийся преимущественно корнями, дающими отпрыски:

1. осот полевой
2. цикорий обыкновенный
3. мать-и-мачеха
4. одуванчик лекарственный

3. К какой биологической группе сорняков относится пырей ползучий:

1. корнеотпрысковые
2. ползучие
3. мочковатокорневые
4. корневищные

4. К какой биологической группе сорняков относится овсюг:

1. двулетние
2. паразиты
3. озимые
4. яровые

5. К какой биологической группе сорняков относится мокрица:

1. эфемеры
2. паразиты
3. озимые
4. яровые

6. К какой биологической группе сорняков относится *Capsella bursa-pastoris*:

1. двулетние

2. зимующие
3. озимые
4. яровые

7. К какой биологической группе сорняков относится *Convolvulus arvensis*:

1. корневищные
2. ползучие
3. стержнекорневые
4. корнеотпрысковые

8. К какой биологической группе сорняков относится *Stellaria media*:

1. эфемеры
2. паразиты
3. озимые
4. яровые

9. К какой биологической группе сорняков относится *Agropyron repens*:

1. корнеотпрысковые
2. ползучие
3. мочковатокорневые
4. корневищные

10. К какой биологической группе сорняков относится хвощ полевой:

1. корнеотпрысковые
2. ползучие
3. мочковатокорневые
4. корневищные

11. К какой биологической группе сорняков относится лютик ползучий:

1. корнеотпрысковые
2. ползучие
3. мочковатокорневые
4. корневищные

12. К какой биологической группе сорняков относится подорожник большой:

1. корнеотпрысковые
2. ползучие
3. мочковатокорневые
4. корневищные

13. К какой биологической группе сорняков относится тысячелистник обыкновенный:

1. корнеотпрысковые
2. ползучие
3. мочковатокорневые
4. корневищные

14. К какой биологической группе сорняков относится повилика клеверная:

1. эфемеры
2. паразиты
3. озимые
4. яровые

15. К какой биологической группе сорняков относится заразиха подсолнечная:

1. эфемеры
2. паразиты
3. озимые
4. яровые

16. К какой биологической группе сорняков относится лебеда белая:

1. эфемеры
2. паразиты
3. озимые
4. яровые

17. К какой биологической группе сорняков относится одуванчик лекарственный:

1. корневищные
2. ползучие
3. стержнекорневые
4. корнеотпрысковые

18. К какой биологической группе сорняков относится сурепка обыкновенная:

1. корневищные
2. ползучие
3. стержнекорневые
4. корнеотпрысковые

19. К какой биологической группе сорняков относится вьюнок полевой:

1. корневищные
2. ползучие
3. стержнекорневые
4. корнеотпрысковые

20. К какой биологической группе сорняков относится мята полевая:

1. корневищные
2. ползучие
3. стержнекорневые
4. корнеотпрысковые

Дескриптор: типы и приемы обработки почвы, в том числе специальные при борьбе с сорной растительностью

1. На последовательность приёмов предпосевной обработки почвы влияют:

1. почвенно-климатические условия
2. особенности погодных условий весны
3. степень и характер засорённости полей
4. подходят все варианты ответов

2. Для чего необходима поверхностная обработка почвы?

1. для превращения почвы в рыхлое состояние
2. провокации и уничтожения проростков сорняков
3. для предпосевной подготовки почвы и ухода за растениями

4. подходят все варианты ответов

- 3. Какое утверждение неверно? «Сорные растения...»**
1. способствуют снижению тягового сопротивления при обработке почвы
 2. защищают почву от эрозии
 3. являются лекарственными растениями

4. являются конкурентами культурных растений за основные факторы жизни

4. Для чего предназначены сетчатые бороны?

1. для рыхления верхнего слоя почвы и уничтожения сорняков
2. разрушения корки на посевах в период появления всходов
3. боронования гладких и гребневых посадок картофеля
4. верны все варианты ответов

5. В чём заключается одна из агротехнических задач паровой обработки почвы?

1. внесение удобрений
2. улучшение плодородия
3. очистка почвы от сорняков
4. уничтожение корки

6. Когда следует бороновать яровые зерновые для уничтожения всходов сорных растений:

1. до появления всходов
2. при спелости верхнего слоя почвы
3. до появления всходов культурных растений при спелости верхнего слоя почвы, через 3-4 дня после посева
4. до появления всходов сорных растений, при спелости верхнего слоя почвы через 3-4 дня после посева

7. Лучше сорняки уничтожаются боронованием в фазе:

1. «белой ниточки»
2. «тонкой ниточки»
3. «ёлочки»
4. нет правильного варианта ответа

8. Лучше сорняки уничтожаются боронованием в фазе:

1. появления семядолей до образования настоящих листьев
2. появления семядолей и образования настоящих листьев
3. образования настоящих листьев
4. нет правильного варианта ответа

9. Истребительные меры направлены на:

1. уничтожение жизнеспособных семян и органов вегетативного размножения в почве и вегетирующих их растений в посевах
2. уничтожение органов вегетативного размножения в почве и вегетирующих их растений в посевах
3. уничтожение жизнеспособных семян и органов вегетативного размножения в почве
4. нет правильного ответа

10. Основу механических мер борьбы с сорными растениями, составляют:

1. приемы обработки почвы в системе севооборотов
2. приемы обработки почвы
3. применение гербицидов
4. нет правильного варианта ответа

11. Для уничтожения семян сорняков, способных к прорастанию применяют, наиболее распространенный механический метод:

1. провокация
2. истощение
3. удушение
4. нет правильного варианта ответа

12. Для уничтожения корневищных сорных растений применяют, наиболее распространенный механический метод:

1. провокация
2. истощение
3. удушение
4. нет правильного варианта ответа

13. Для уничтожения корнеотпрысковых сорных растений применяют, наиболее распространенный механический метод:

1. провокация
2. истощение
3. удушение
4. нет правильного варианта ответа

14. Метод удушения корневищ применяют для борьбы с сорными растениями:

1. пырея ползучего, свинороя пальчатого, хвоща полевого и др.
2. пырея ползучего, мари белой, хвоща полевого и др.
3. пырея ползучего, свинороя пальчатого, одуванчика лекарственного и др.
4. пырея ползучего, свинороя пальчатого, хвоща полевого, пастушьей сумки и др.

15. Метод истощения применяют для борьбы с сорными растениями:

1. бодяка полевого, латука (молокана) татарского, осота полевого, горчака ползучего (розового), вьюнка полевого, пырея ползучего и др.
2. бодяка полевого, осота полевого, горчака ползучего (розового), вьюнка полевого, пырея ползучего и др.
3. осота полевого, горчака ползучего (розового), вьюнка полевого, пырея ползучего и др.
4. бодяка полевого, латука (молокана) татарского, осота полевого, горчака ползучего (розового), вьюнка полевого и др.

16. Вычесывание корневищ проводят:

1. культиваторами с пружинными рабочими органами или боронами
2. луцильниками с пружинными рабочими органами
3. культиваторами окучниками или боронами
4. нет правильного варианта ответа

17. После измельчения подземных вегетативных органов корневищных сорных растений, быстро пробуждаются и начинают отрастать:

1. «спящие» почки

2. «запасные» почки
3. «вторичные» почки
4. нет правильного варианта ответа

18. Механические меры борьбы с сорными растениями в период вегетации могут проводиться в случае:

1. широкорядной посадки культур
2. наличия технологической колеи
3. отсутствия гербицидов
4. нет правильного варианта ответа

19. При механическом способе уничтожение сорных растений происходит:

1. рабочими органами почвообрабатывающих машин и орудий
2. фунгицидами
3. гербицидами
4. нет правильного варианта ответа

20. Агротехнические методы включают:

1. провокацию семян к прорастанию
2. механическое и физическое уничтожение
3. истощение; удушение; высушивание; вымораживание и др.
4. верны все варианты ответа

ИД-2 ПК-6 Определяет набор и последовательность реализации приемов обработки почвы под различные сельскохозяйственные культуры для создания заданных свойств почвы с минимальными энергетическими затратами

Дескриптор: Теоретические основы совершенствования технологий и средств механизации сельскохозяйственного производства.

1. Какова максимально допустимая рабочая скорость МТА при посеве зерновыми сеялками?

1. до 6 км/ч
2. до 10 км/ч
3. до 13 км/ч
4. до 15 км/ч

2. Каково максимально допустимое отклонение от установленной ширины основных междурядий при посеве?

1. ± 1 см
2. ± 2 см
3. ± 3 см
4. ± 4 см

3. Какой должна быть ширина междурядий при посадке картофеля рядовым способом?

1. 60-70 см
2. 1-3 см
3. 10-15 см
4. 30-40 см

4. Какой показатель НЕ относят к агротехническим требованиям при обработке почвы?

1. температура почвы
2. оптимальная плотность почвенного грунта
3. глубина обработки
4. строение и состояние пахотного слоя
5. К какой системе обработки почвы относится междурядная культивация?
 1. основной
 2. предпосевной
 3. послепосевной
 4. зяблевой
6. Непосредственно перед посевом или посадкой сельскохозяйственных культур проводится:
 1. основная обработка почвы;
 2. предпосевная обработка;
 3. послепосевная обработка;
 4. другой вариант ответа
7. Назовите агротехнический прием борьбы с почвенной коркой:
 1. мульчирование
 2. боронование
 3. гипсование
 4. прикатывание
8. Рациональная система машин, предназначенная для комплексной механизации, должна обеспечивать:
 1. механизацию всех производственных процессов
 2. проведение работ в нужные агротехнические сроки
 3. рост производительности труда, высвобождение работников от тяжелого и малопродуктивного труда
 4. верны все варианты ответа
9. Рациональная система машин, предназначенная для комплексной механизации, должна обеспечивать:
 1. относительно равномерное использование рабочей силы в течение года;
 2. увеличение выхода продукции с единицы земельной площади при снижении ее себестоимости.
 2. проведение работ в нужные агротехнические сроки
 4. верны все варианты ответа
10. Состав системы машин в значительной мере определяется:
 1. технологией производства продукции
 2. должен соответствовать особенностям сельского хозяйства
 3. технологией производства продукции и должен соответствовать особенностям сельского хозяйства и зональным условиям
 4. верны все варианты ответа
11. Какие агротехнические приёмы полностью механизированы:
 1. пахота, посев сельскохозяйственных культур, междурядная обработка, уборка зерновых, силосных и других культур
 2. пахота, посев сельскохозяйственных культур, междурядная обработка, уборка зерновых, силосных и других культур, посадка овощных культур
 3. пахота, посев сельскохозяйственных культур, междурядная обработка, уборка зерновых, силосных и других культур, уборка овощей

4. пахота, посев сельскохозяйственных культур, междурядная обработка, уборка зерновых, силосных и других культур, обрезка плодовых

12. Современное и качественное выполнение агротехнических мероприятий в значительной степени зависит:

1. от обеспеченности сельского хозяйства техникой.
2. от производительности техники
3. от сроков выполнения агротехнических приёмов
4. верны все варианты ответа

13. Обеспеченность тракторами определяется:

1. наличием физических или условных эталонных тракторов в расчете на 100 га пашни
2. наличием физических или условных эталонных тракторов в автопарке
3. условных эталонных тракторов в расчете на 100 га пашни
4. нет правильного варианта ответа

14. Обеспеченность сельскохозяйственными машинами и орудиями:

1. наличием машин и орудий различных видов в расчете на 100 га пашни (для машин общего назначения) или какой-либо культуры (для специальных машин)
2. наличием орудий различных видов в расчете на 100 га пашни (для машин общего назначения) или какой-либо культуры (для специальных машин)
3. наличием машин в расчете на 100 га пашни (для машин общего назначения) или какой-либо культуры (для специальных машин)
4. нет правильного варианта ответа

15. За единицу учета суммарных объемов тракторных работ принимают:

1. условный эталонный гектар
 2. коэффициент использования тракторного парка
 3. удельное сопротивление
 4. нет правильного варианта ответа
- Дескриптор: системы обработки почвы под различные с. х. культуры с учётом конкретных условий*

1. Почвенно-климатические условия и взаимовлияния обработок почвы под отдельные культуры в севообороте определяют:

1. возможность сокращения глубины основных, количества предпосевных обработок и применение почвозащитной обработки почвы
2. количество предпосевных обработок и применение почвозащитной обработки почвы
3. возможность сокращения глубины основных обработок и применение почвозащитной обработки почвы
4. нет правильного варианта ответа

2. Что включает минимальная обработка почвы?

1. только вспашка;
2. боронование;
3. поверхностное рыхление;
4. отсутствие обработки почвы

3. В районах ветровой эрозии при обработке почвы используют:

1. плоскорезы
2. отвальные плуги
3. дисковые луцильники
4. катки

4. Каким приемам обработки почвы можно повысить капиллярную скважность?:

1. прикатывание
2. выравниванием
3. рыхлением
4. шлейфованием

5. Какой вид контроля применяется в начале работы и в течение рабочего дня почвообрабатывающих агрегатов?

1. текущий
2. приемочный
3. предупредительный
4. вводный

6. Какой фактор не влияет на сроки обработки пласта многолетних трав?

1. характер использования травостоя
2. влажность почвы
3. культура, под которую производится обработка
4. гранулометрический состав почвы

7. Какой показатель не определяется при оценке качества проведения лущения жнивья и дискования почвы?

1. срок выполнения работы
2. глубина обработки и ее равномерность
3. заделка пожнивных остатков, сорняков и удобрений
4. степень подрезания сорняков

8. Когда почва имеет наибольшую плотность?

1. после уборки яровых зерновых культур
2. после зяблевой вспашки
3. после уборки пропашных культур
4. после уборки многолетних трав второго года пользования

9. Какие культуры слабо реагируют на глубину обработки почвы:

1. пшеница
2. рожь
3. ячмень
4. верны все варианты ответа

10. Минимализация обработки применяется:

1. на почвах с оптимальными агрофизическими свойствами (плотность, аэрация, структура)
2. на хорошо окультуренных почвах
3. на почвах с высоким плодородием
4. на хорошо окультуренных, с высоким плодородием почвах, с оптимальными агрофизическими свойствами (плотность, аэрация, структура)

Дескриптор: Мероприятия по совершенствованию технологий и средств механизации сельскохозяйственного производства.

1. Назовите агротехнический прием, способствующий накоплению зимних осадков.

1. борьба с сорняками
2. лункование
3. оставление стерни
4. кротование

2. Какие культуры обладают наибольшим защитным эффектом почв от эрозии?

1. высокостебельные пропашные
2. злаковые и бобово-злаковые многолетние травы
3. крестоцветные, с глубоко проникающей корневой системой
4. технические не пропашные

3. Какой способ вспашки не требует предварительной разметки поля на загоны?

1. культурная
2. загонная
3. всвал
4. гладкая

4. От чего зависит выбор орудия обработки почвы при проведении лущения?

1. вида культуры
2. степени увлажнения почвы
3. технической оснащенности хозяйства
4. характера засоренности

5. Какой прием обработки почвы обладает наибольшим почвозащитным эффектом от эрозии?

1. дискование
2. культурная вспашка
3. шлейфование
4. плоскорезная обработка

6. Чем определяются оптимальные сроки начала весенних полевых работ?

1. биологической спелостью почвы
2. физической спелостью почвы
3. суммой активных температур
4. технической оснащенностью хозяйства

7. При нулевой обработке почвы:

1. проводится прямой посев, предполагающий посев в необработанную почву
2. проводится посев, предполагающий минимальное количество обработок почвы
3. посев не проводится
4. верны все варианты ответов

8. Разновидностью минимальной обработки является:

1. нулевая обработка
2. междурядная обработка
3. ленточная обработка
4. верны все варианты ответов

8. Разновидностью минимальной обработки является:

1. нулевая обработка
2. междурядная обработка
3. ленточная обработка
4. верны все варианты ответов

9. Безотвальное рыхление, крошение пахотного и подпахотного горизонтов без оборота пласта называется:

1. чизельная обработка
2. культурная вспашка
3. лущение
4. культивация

10. Дискование- это приём:

1. основной обработки почвы
2. поверхностной обработки почвы
3. специальной обработки почвы
4. все варианты верны

11. В технологии возделывания сельскохозяйственных культур, по времени проведения, основная обработка может быть:

1. весенней или осенью — под зябь
2. поверхностной
3. специальной
4. все варианты верны

12. Пахота считается мелкой:

1. при глубине меньше 20 см
2. при глубине меньше 25 см
3. при глубине меньше 18 см
4. все варианты верны

13. Пахота считается глубокой:

1. при глубине меньше 20 см
2. при глубине меньше 25 см
3. при глубине глубже 25 см
4. все варианты верны

14. Нижний уплотнённый горизонт почвы называется:

1. подошвой пахотного слоя
2. основой пахотного слоя
3. гумусовым горизонтом
4. все варианты верны

15. Плантажная вспашка:

1. проводится на глубину от 40 до 70 см, в некоторых случаях до 100 см
2. проводится на глубину меньше 25 см
3. проводится на глубину более 100 см
4. все варианты верны

16. Вспашка на глубину 20 см называется:

1. обычной
2. мелкой
3. глубокой
4. все варианты верны

17. Послепосевное прикатывание способствует:

1. быстрому появлению всходов
2. увеличению полевой всхожести
3. получению прибавки урожая в сравнении с неприкатанными участками
4. верны все варианты ответов

18. За счёт после посевного прикатывания происходит:

1. уплотнение поверхности, улучшается контакт растений и почвы, что способствует равномерному появлению всходов
2. борьба с почвенной коркой
3. борьба с сорными растениями
4. нет правильного ответа

19. Прикатывание переувлажненных участков:

1. недопустимо
2. обязательно
3. способствует равномерному появлению всходов
4. нет правильного ответа

20. При вспашке оборотным плугом на поверхности поля:

1. нет свальных гребней и развальных борозд
2. образуются свальные гребни
3. образуются развальные борозды
4. нет правильного ответа

Дескриптор: Теоретические основы применения современных технологий сельскохозяйственного производства.

1. Какой прием обработки почвы способствует усилению водоподъемной способности почвы?

1. боронование
2. окучивание
3. прикатывание
4. вспашка

2. Строение пахотного слоя – это...

1. отношение объема твердой фазы почвы к объему пор
2. соотношение объемов капиллярных и некапиллярных пор
3. соотношение агрегатов различного размера
4. соотношение объемов, занимаемых твердой фазой почвы и различными видами пор

3. Под какими сельскохозяйственными культурами происходит наиболее интенсивное разложение органического вещества?

1. техническими непропашными
2. зерновыми
3. многолетними травами
4. пропашными

4. Объемная масса почвы составляет 1,55 г/см³. Какие мероприятия следует проводить?

1. рыхление
2. прикатывание
3. нет необходимости, так как почва имеет оптимальную плотность
4. стерневой посев

5. Из ниже перечисленных групп культур определите культуры, обладающие наибольшим почвозащитным противозерозионным эффектом.

1. многолетние травы
2. однолетние травы
3. технические
4. зерновые

6. Какие культуры исключают или сокращают до минимума в почвозащитных севооборотах?

1. парозанимающие
2. пропашные
3. многолетние травы
4. технические

7. Какой способ обработки пласта бобово – злаковых многолетних трав 3-х годичного использования на тяжелом суглинке следует применить?

1. вспашку плугом с предплужником
2. взмет пласта
3. оборот пласта
4. чизелевание

8. От чего зависит глубина проведения лущения?

1. наличия растительных остатков
2. погодных условий
3. характера засоренности
4. марки лущильника

9. Какой показатель не определяется при оценке качества проведения лущения жнивья и дискования почвы?

1. срок выполнения работы
2. глубина обработки и ее равномерность
3. заделка пожнивных остатков, сорняков и удобрений
4. степень подрезания сорняков

10. Назовите агротехнический прием, способствующий накоплению зимних осадков.

1. борьба с сорняками
2. лункование
3. оставление стерни
4. кротование

ПК-7 Разработка системы мероприятий по производству продукции растениеводства

Индикатор достижения / результат освоения компетенции:

ИД-1_{ПК-7} Определяет схему и глубину посева (посадки) сельскохозяйственных культур для различных агроландшафтных условий

Дескриптер: Схема, норма, глубина посева сельскохозяйственных культур

Тема: Сроки, способы посева, расчет нормы высева.

Назовите глубину заделки семян льна при посеве на супесчаной почве, см:

1. 3-4
2. 1,5-2
3. 4-5
4. 2-3

Какая норма высева озимой ржи рекомендуется в Нечерноземной зоне, млн всхожих семян на 1 га?

1. 3,0 – 4,0шт;
2. 4,0 – 5,0шт;
3. 5,0 – 6,0шт;
4. 6,0 – 7,0шт;

Укажите норму высева односемянной кормовой свеклы широкорядным обычным способом.

- 1 1-3 кг/га
- 2 4-6 кг/га
- 3 6-8 кг/га
- 4 10-12 кг/га.

Укажите оптимальную густоту стояния растений турнепса (тыс. раст. на 1га).

- 1 60-70шт;
- 2 70-80шт;
- 3 80-90шт;
- 4 100-120шт;

Назовите основную причину, по которой лучше высаживать картофель на среднесуглинистой почве в Нечерноземной зоне широкорядным гребневым способом.

- 1 В гребнях почва быстрее просыхает и прогревается.
- 2 Улучшается минеральное питание растений.
- 3 Облегчается посадка и уборка.
- 4 Улучшается световой режим.

Выберите способ посадки при выращивании картофеля сорта Невский на супесчаной почве в Нечерноземной зоне.

- 1 Широкорядный гребневой, 70 см.
- 2 Обычный рядовой.
- 3 Широкорядный на ровной поверхности, 70 см.
- 4 Широкорядный на ровной поверхности, 45 см.

Назовите наиболее благоприятную температуру почвы для клубнеобразования картофеля.

1. 18-20 °С
2. 8-10 °С
3. 22-24 °С
4. 28-30 °С

Укажите обязательные приемы подготовки семян свеклы для посева широкорядным пунктирным способом.

- 1 Шлифование.
- 2 Протравливание.
- 3 Калибровка.
- 4 Дrajирование.

Какова минимальная температура прорастания семян ячменя?

1. 6-8°С
2. 2-4°С
3. 4-6°С
4. 8-10°

Назовите норму высева овса в Нечерноземной зоне (млн. всхожих семян на 1 га)

1. 5-6шт;
2. 6-7шт;
3. 7-8шт;
4. 4,5-5шт;

ИД-2_{ПК-7} Определяет качество посевного материала с использованием стандартных методов

Дескриптер: Качественные показатели семян

Тема: Сроки, способы посева, расчет нормы высева.

Требования, предъявляемые к элитным семенам пшеницы, включают:

1. Сортовая чистота не менее 99,7%, всхожесть не менее 95%;

2. Сортовая чистота не менее 99,7%, всхожесть не менее 92%;
3. Сортовая чистота не менее 99,9%, всхожесть не менее 97%.
4. Сортовая чистота не менее 99,6%, всхожесть не менее 96%.

Ведущий метод определения сортовой чистоты:

1. Изучение сортовых документов;
2. Апробация посева;
3. Визуальный осмотр посева;
4. Регистрация посева.

Методы обеспечения высоких требований к элитным семенам зерновых культур включают:

1. Периодическое, раз в 2-3 года, сортообновление;
2. Отбор типичных для сорта растений, проведение сортовых и видовых прополок;
3. Обязательное протравливание семян.
4. Сортообновление

Качество сортовых посевов в зависимости от лет репродуцирования:

1. Не изменяется;
2. Изменяется в худшую сторону;
3. Улучшается;
4. Изменяется незначительно

Для оригинальных и элитных семян многолетних трав:

1. Сортовая чистота не менее 99,7%;
2. Сортовая чистота не менее 99,0%;
3. Сортовая чистота не менее 95,7%.
3. Сортовая чистота не менее 95,0%.

Основной показатель посевных качеств семян:

1. Сортовая чистота;
2. Жизнеспособность;
3. Влажность;
4. Чистота.

Необходимость проведения сортообновления у зерновых культур вызвана тем, что сорт:

1. Имеет сортовую чистоту 90%; поражен бурой ржавчиной на 50%
2. Поражен бурой ржавчиной на 50%;
3. Всхожесть семян менее 95%.
4. Всхожесть семян более 95%

Нормы посадки картофеля на семенных посевах:

1. 45-50 тыс. га;
2. 55-65 тыс. га;
3. 60-70 тыс. га.
4. 70-80 тыс. га.

У каких культур видовая чистота посевов ОС и ЭС должна быть не менее 95%?

1. Зерновые культуры;
2. Картофель;
3. Многолетние злаковые травы;
4. Многолетние бобовые травы.

Проращивание семенных клубней картофеля перед посадкой:

1. Повышает урожай на 30-40%;
2. Повышает урожай на 10-20%;
3. Повышает урожай на 20-30%;
4. Не влияет на величину урожая;

Дескриптер: Инновации в агрономии направленные на совершенствование технологии выращивания сельскохозяйственных культур.

Инновационные технологии в хранении с.х. продукции направлены на

1. Создание оптимальных режимов хранения
2. Разработку новых способов хранения
3. Выведение сортов растений с улучшенными показателями сохраняемости (лёжкости).

Современные технологии хранения ориентированы на способы размещения продукции:

1. Контейнерные
2. Навальные
3. Смешанные

Ключевым моментов в современном хранении продукции является:

1. Температура в помещении
2. Квалифицированный персонал
3. Средства государственной поддержки с.х. товаропроизводителей

Инновационной следует считать технологию:

1. Альтернативную
2. Прогрессивную
3. Традиционную

Для создания оптимальных условий для хранения с.х. продукции в настоящее время активно ведутся работы в области:

1. Полимеров
2. Химических средств защиты
3. Биологических средств защиты

Что такое нулевая технология?

1. Технология глубокой обработки почвы
2. Технология минимальной обработки почвы
3. Альтернативная технология
4. Ресурсосберегающая технология

Технология No-Till – это:

1. Посев в стерню
2. Внесение удобрений
3. Глубокая вспашка
4. Экономичный способ внесения пестицидов

То, на что направлены действия, осуществляемые в рамках какой-либо технологии (сырье, материалы, полуфабрикаты и т.д.) является:

1. Целью данной технологии
2. Объектом данной технологии
3. Средствами данной технологии
4. Методами данной технологии

Совокупностью каких основных способов преобразования информации можно представить информационные технологии:

(несколько ответов)

1. Хранение
2. Обработка
3. Передача
4. Верны все варианты ответов

Инновация – это:

1. Нововведение в области техники, технологии, организации труда или управления.
2. Введение в употребление какого-либо нового или значительно улучшенного продукта (товара или услуги) или процесса, нового метода маркетинга или нового организационного метода в деловой практике, организации рабочих мест или внешних связях.
3. Что-либо новое.
4. Верны все варианты ответов

Какой тип инноваций присущ только сельскому хозяйству?

1. социально-экологический
 2. селекционно-генетический
 3. экономический
 4. верны все варианты ответов
- К какому типу инноваций относится создание агрохолдингов?**

1. производственно-технологические
2. организационно-управленческие
3. селекционно-генетические
4. верны все варианты ответов

К какому типу инноваций относится улучшение качества окружающей среды?

1. организационно-управленческие
2. производственно-технологические
3. социально-экологические
4. верны все варианты ответов

Нововведение в области технологии, организации труда и управления, основанные на использовании достижений науки и передового опыта называется...

1. проектом
2. разработкой
3. инновацией
4. верны все варианты ответов

Какой термин означает управление продуктивностью посевов с учетом внутривидовой вариативности среды обитания растений?

1. ГИС-технологии
2. Точное земледелие
3. Дистанционный метод зондирования Земли
4. Экстенсивное земледелие

Выберите программные продукты для расчета доз удобрений с элементами геоинформационных систем:

1. SSToolBox
2. ЛИССОЗ
3. УрожайАгро
4. Верны все варианты ответов

К возможностям применения беспилотных летательных аппаратов НЕ относятся:

1. инвентаризация сельхозугодий
2. оперативный мониторинг состояния посевов
3. оценка объема работ и контроль их выполнения
4. дифференцированное внесение средств защиты растений и удобрений

Технология машинного зрения позволяет:

1. передавать данные без подключения к интернету
2. быстро определять сорные растения в поле
3. определять зоны повреждения растений и высчитывает критичность болезни
4. оценивать урожайность сельскохозяйственных культур

Технологический процесс дифференцированного внесения удобрений в системе точного земледелия НЕ предусматривает применение:

1. навигационной системы и полевого компьютера
2. БПЛА Геоскан 201
3. универсального иономера
4. автоматического прибора для исследования почвы и контроллера переменного внесения удобрений для обрабатываемой техники

Достоинства использования БПЛА в сельском хозяйстве:

1. возможность использования в труднопроходимой местности
2. зависимость точности съемки от навыков оператора и программного обеспечения
3. ограниченная дальность действия из-за невысоких возможностей аккумуляторов
4. невозможность использования в труднопроходимой местности

Приложения для Windows, НЕ применяемые в агрономии:

1. ТехКарта
2. САС Планета
3. Расчёт норм удобрений
4. Честный ЗНАК

Возможности сенсорных датчиков в точном земледелии позволяют проводить:

1. распознавание рядков культурных растений
2. измерение химического состава подстилающих горных пород
3. измерение грунтовых вод
4. измерение свойств растений различными способами

Выберите систему управления базами данных:

1. Sound Forge
2. Avast Antivirus
3. Dr.Web
4. Access

Выберите недостатки технологии точного земледелия

1. Обеспечение точных данных в режиме реального времени
2. Повышение урожайности
3. Улучшение условий труда
4. Увеличение затрат в результате точного внесения удобрений и пестицидов

Современные информационные комплексы для картографирования и анализа объектов реального мира это

1. ГИС
2. GPS
3. ДЗЗ
4. ЭВМ

Выберите специализированные управленческие компьютерные программы, разработанные НЕ для сельского хозяйства в целом и растениеводства в частности

1. FarmWorks
2. ГЕО-Агро
3. Карта-2011
4. Agrocom Agro-NET NG

Выберите системы картирования урожайности

1. CANbus
2. ГЕО-Агро
3. Ceres
4. Cebis Mobile

Протокол какого стандарта называют «языком общения» между электроникой трактора и соединенных с ним орудий?

1. PANASONIC
2. ISOBUS
3. GETAC
4. ITRONIX

Выберите механическое устройство, результаты измерения которого применяются для дифференциации внесения сухих и жидких удобрений и ядохимикатов

1. Cebis Mobile
2. CROP-Meter
3. Agro NET NG
4. Leicamojo3D

Основным инструментом сбалансированной интенсификации сельского хозяйства на сегодняшний день являются

1. Технологии экстенсивного земледелия
2. Технологии точного земледелия
3. ГИС-технологии
4. Компьютерные технологии

Какие технологии НЕ относятся к точному земледелию?

1. Электронные карты полей
2. Программное обеспечение для работы с электронными картами полей
3. Технология «No-till»
4. Высокоточное агрохимическое обследование почв

Какова погрешность при обмере границ полей с помощью высокоточного GPS-приемника в полевых условиях?

1. до 0,5 м
2. до 0,8 м
3. до 1,2 м
4. до 1,5 м

Какие параметры не относятся к агроэкологическому обследованию территории хозяйства?

1. Исследование рельефа хозяйства
2. Учет протяженности дорожной сети хозяйства
3. Исследование климатических условий местности
4. Учет угнетения посевов сорняками, вредителями и болезнями

Для чего предназначены базовые GPS станции, применяемые в сельском хозяйстве?

1. Для автоматизации и механизации процесса возделывания с.-х. культур
2. Для увеличения скорости трактора и агрегатируемых с ним орудий при проведении технологических операций с целью повышения производительности
3. Для вычисления и передачи в реальном времени дифференциального сигнала коррекции с целью обеспечения точности работы систем параллельного вождения и автопилотов до 2-3 см
4. Для создания высокоточных многослойных электронных карт полей хозяйства

«Агроскаутинг» - это:

1. мониторинг полей с применением мобильных устройств (смартфонов, планшетов)
2. агрохимическое обследование почв
3. выполнение операций по отбору растительных образцов
4. выполнение операций по отбору почвенных проб

Главной целью ресурса «Единый государственный реестр почвенных ресурсов России» является:

1. актуализация перечня почв в Российской Федерации
2. учёт региональных земельных ресурсов
3. построение точных почвенных карт регионов
4. полная, стандартная, унифицированная, цифровая инвентаризация почв России

Специальные программы для определения болезней сельскохозяйственных культур:

1. Plantix, AgroAtlas
2. Agrotronic, Агродозор
3. Мустанг, YaraCheckIT
4. BeeScanning

Специальные программы для определения вредителей сельскохозяйственных культур:

1. Insect Orders
2. AgroAtlas
3. ID Weeds
4. Picture This

В системе берегающего земледелия снижение затрат обеспечивается внедрением элементов точного земледелия с помощью специальной аппаратуры. К такому оборудованию относится прибор параллельного вождения:

1. AgGPS
2. Евро – 4
3. Strip-Till.
4. JohnDeere

Инновационная обработка семян перед посевом:

1. УФИ-обработка
2. СВЧ-обработка
3. ОМУ-обработка
4. NaKMЦ-обработка

Известно, что длительное воздействие коротковолнового УФИ губительно действует на растение. Кратковременное воздействие излучения влияет положительно. Извлекаемые растением из почвы нитраты с помощью УФИ преобразуются растением в:

1. В доступную форму
2. В недоступную форму
3. В усвояемую форму
4. Никак не преобразуются

СВЧ-обработка витаминной травяной муки сокращает потери:

1. каротина
2. протеина
3. витаминов
3. жиров

Препарат Nano–Gro – это:

1. микроудобрение
2. регулятор роста
- 3 инновационное минеральное удобрение
4. гербицид контактного действия

Применение нанотехнологичного удобрения «Биоплант Флора» способствует:

1. восстановлению почвенного плодородия
2. улучшению аэрации почвы
3. снижению численности патогенной почвенной микрофлоры
4. в борьбе с сорной растительностью

Одним из элементов инновационных технологий в растениеводстве является использование удобрений на основе:

1. доступных форм азота
2. доступных форм витаминов
3. хелатов
4. регуляторов роста

Обработка семян зерновых культур в процессе сушки электромагнитным полем:

1. способствует в борьбе с вредителями и болезнями
2. ускоряет процессы послеуборочного дозревания зерна
3. повышает посевные качества семян
4. снижению энергоемкости сушки

Какая цель беспилотных летательных аппаратов в защите растений на плодовых культурах

Выберите правильный ответ.

1. для мониторинга вредных объектов и опрыскивания культур
2. для установки сельхозтехники
3. для определения сельскохозяйственных культур
4. для определения площади питания растений

Для чего нужна ГИС в защите овощных и плодовых культур

Выберите правильный ответ.

1. для сбора, хранения, анализа данных
2. для заполнения таблиц
3. для синтеза идей
4. для обмера полей

К химическому виду инноваций относится:

Выберите правильный ответ.

1. новый сорт
2. новый гибрид
3. инсектицид
4. новый вид фунгицида

Какие современные типы опрыскивателей применяются в защите садов

Выберите правильный ответ.

1. садовые опрыскиватели
2. дроны-опрыскиватели
3. ручные опрыскиватели
4. ранцевые опрыскиватели

Какая цель приложения Агробаза для защиты культур

Выберите правильный ответ.

1. каталог сельскохозяйственной техники
2. каталог вредителей, болезней и сорняков, средств защиты растений
3. каталог растений
4. каталог лекарственных растений

В современной биологической защите растений на основе каких бактерии создаются энтомопатогенные препараты

Выберите правильный ответ.

1. *Bacillus subtilis*
2. *Bacillus cereus*
3. *Bacillus pumilus*
4. *Bacillus thuringiensis*

Цель современного агротехнического метода защиты растений на плодовых, декоративных, овощных культурах и винограде

Выберите правильный ответ.

1. применение сортов культур
2. внедрение современных высокопродуктивных сортов и гибридов
3. применение гибридов культур
4. применение сортов и гибридов культур

Использование современного биологического метода защиты растений в агрономии основывается, на:

Выберите правильный ответ.

1. применение современных и биологических препаратов, хищников и паразитов
2. применение биологических препаратов
3. применение химических препаратов
4. применение химиотерапии растений

Сроки химических обработок плодовых, овощных культур и винограда должны быть основана, на

Выберите правильный ответ.

1. данных мониторинга, проводимого с помощью дронов
2. данных мониторинга
3. на данных анализа
4. на данных наблюдений

Современные биологические средства защиты растений должны обладать

Выберите правильный ответ.

1. высокой токсичностью при небольших концентрациях
2. токсичностью при больших концентрациях
3. токсичностью при небольших концентрациях
4. токсичностью при умеренных концентрациях

Новый современный универсальный препарат от комплекса вредителей на плодовых культурах

Выберите правильный ответ.

1. медный купорос
2. алиот
3. коллоидная сера
4. бордоская смесь

Какой современный биофунгицид применяется на плодовых культурах для защиты от парши, монилиоза, плодовых гнилей и мучнистой росы

Выберите правильный ответ.

1. карате
2. хорус
3. децис
4. актеллик

Какая препаративная форма нового инсектицида Каратэ Зеон

Выберите правильный ответ.

1. концентрат эмульсии
2. гранулы
3. порошок
4. дуст

Где размещена информация по новым разрешённым к применению на территории РФ препаратам:

1. Сайты научных учреждений
2. Каталог пестицидов и агрохимикатов
3. Стандарты РФ
4. Рекламные буклеты компаний производителей

Каким образом можно равномерно нагреть семенной материал, не подвергая его перегреву при сушке:

1. Интенсивно перемешивая слой семенного материала
2. Введением ферромагнитных шариков в просушиваемую массу
3. Установкой датчиков на разной глубине массы и автоматизируя процесс нагрева.
4. Используя солнечный обогрев

Современны хранилища должны соответствовать критериям:

1. Модульности
2. Мобильности
3. Вместимости.
4. Универсальности

Сфера биотехнологии, занимающаяся биообъектами и биопроцессами на молекулярном и клеточном уровнях, называется ...

Выберите один ответ:

1. нанобиотехнологией
2. нанотехнологией
3. генной инженерией
4. молекулярной биотехнологией

Дескриптор: Инновационные технологии в метеорологии и климатологии, направленные на совершенствование технологии выращивания сельскохозяйственных культур.

Укажите инновационный метод изучения за текущим состояние тропосферы:

1. Аэрология
2. радиозондирование
3. радиометры водяных паров
4. лазерные локационные системы

Вероятным методом определения метеопараметров в ближайшее время станет:

1. мезомасштабная конвекция
2. метод пространственных векторов
3. модель числового анализа погоды
4. все ответы верны

Технология - «Солнечный лазер» представляет собой энергетическую лазерно-оптическую систему космического базирования. Способна предотвратить:

1. тайфуны
2. Цунами
3. наводнения
4. Ливни

Современный метод учета осадков:

1. осадкомер Третьякова
2. плювиограф
3. оптический осадкомер

4. Аспирационного психрометр

Урбанистическая метеорология исследует погоду:

1. городов
2. лесов
3. пустынь
4. сельскохозяйственных угодий

VantagaPro2 – это:

1. прибор для измерения атмосферного давления
2. автоматизированное место метеоролога-наблюдателя
3. метеорологическая площадка
4. многофункциональная погодная станция

Пеленгационная сеть LS800 фиксирует:

1. грозовые разряды
2. солнечное затмение
3. магнитные бури
4. универсальный прибор, фиксирует все выше перечисленное

Агрометеоролог использует систему наблюдений:

1. ГИС Метео Авиа
2. ГИС Метео
3. Персона МисАрм
4. Работает во всех системах за наблюдениями с/х культур

Назовите кто именно проводит наблюдения – влияние погоды на сельское хозяйство, фенология сельскохозяйственных культур, прогнозирование морозобойных явлений, прогноз засух и суховеев:

1. авиационный синоптик
2. агрометеоролог
3. океанолог
4. рядовой синоптик

ИД-3_{ПК-7} Рассчитывает норму высева семян на единицу площади с учетом их посевной годности

Дескриптер: Расчет нормы высева семян, способы посева

Тема: Сроки, способы посева, расчет нормы высева.

Что такое норма высева семян?

- 1 количество высеваемых на 1 га семян, обеспечивающее нормальную густоту всходов и полноценный урожай;
- 2 вес 1000 семян в граммах;
- 3 наличие кондиционных семян;
- 4 общий расход семян на всю площадь.

Из приведенных зерновых культур широкорядным способом можно сеять:

1. пшеницу и тритикале

2. рожь и тритикале
3. гречиху и просо
4. рис и сорго

Назовите способ посева льна-долгунца на волокно.

- 1 обычный рядовой.
- 2 узкорядный.
- 3 перекрестный.
- 4 широкорядный.

Какая норма высева озимой ржи рекомендуется в Нечерноземной зоне, млн всхожих семян на 1 га?

1. 3,0 – 4,0шт;
2. 4,0 – 5,0шт;
3. 5,0 – 6,0шт;
4. 6,0 – 7,0шт;

Укажите норму высева односемянной кормовой свеклы широкорядным обычным способом.

- 1 1-3 кг/га
- 2 4-6 кг/га
- 3 6-8 кг/га
- 4 10-12 кг/га.

Укажите оптимальную густоту стояния растений турнепса (тыс. раст. на 1га).

- 1 60-70шт;
- 2 70-80шт;
- 3 80-90шт;
- 4 100-120 шт;

Укажите норму высева пшеницы (масса 1000 семян 45 г, всхожесть 98%, чистота 99%, высев 5,5 млн./га)

1. 285кг/га
2. 255кг/га
3. 304кг/га
4. 235кг/га

Укажите число семян озимого ячменя на 1 кв. метре при норме высева 4 млн/га

- 1 200шт;
- 2 300шт;
- 3 400шт;
- 4 500шт;

Укажите норму высева озимого ячменя (масса 1000 семян 40 г, всхожесть 98%, чистота 99%, высев 4 млн./га)

1. 185,2 кг/га
- 2 164,9 кг/га
- 3 304,5 кг/га
- 4 135,2 кг/га

Определить площадь питания ячменя в Нечерноземной зоне при узкрядном способе посева:

1. 19 кв.см
- 2 20 кв.см
- 3 18 кв.см
- 4 16 кв.см

ИД-5_{ПК-7} Составляет заявки на приобретение семенного и посадочного материала исходя из общей потребности в их количестве

Дескриптер: Потребность в семенном и посадочном материале

Укажите потребность в семенном материале пшеницы яровой, если имеются следующие значения: масса 1000 семян 45 г, всхожесть 98%, чистота 99%, посевной коэффициент 5,5 млн./га

- 1 285
- 2 255
- 3 304
- 4 235.

Укажите потребность в семенном материале ярового ячменя сорта Выбор, если имеются следующие значения: масса 1000 семян 40 г, всхожесть 98%, чистота 99%, посевной коэффициент 4 млн./га

1. 185,2
- 2 164,9
- 3 304,5
- 4 135,2

На погонный метр рядка высевается 16 семян кормовой свеклы, масса 1000 семян 22 г, ширина междурядья 45 см. Рассчитать потребность в семенном материале.

1. 7,8 кг/га
2. 8,5 кг/га
3. 9,9 кг/га
4. 10, кг/га

В хозяйстве подготовлено 4 т семян проса Саратовское 6. Всхожесть 94%, чистота 99,13%, масса 1000 семян 7,5 г. Определить обеспеченность хозяйства семенами при плане посева 230 га.

- 1.4,8 т/га
2. 5,5 т/га
3. 6,9 т/га
4. 8,3т/га

Определить потребность в посадочном материале картофеля, при схеме размещения 70x25 см. Средняя масса посадочного клубня 75 г, масса клубней под кустом – 0,55 кг.

1. 18,3 ц/га
2. 34,8 ц/га
3. 32,9 ц/га
4. 33,4 ц/га

Определить общую потребность в рассаде томата для посадки 10 га с учетом страхового фонда (10 %). Способ посадки (50+90)х35 см.

1. 44865 шт
2. 44887 шт
3. 448900 шт.
4. 448976 шт.

Сколько хозяйству необходимо приобрести семян гороха, чтобы засеять поле площадью 300га, если норма высева составляет 1, 2 млн. всхожих семян/га, масса 1000 семян 220г, посевная годность 90%?

1. 66 т
2. 77 т
3. 88 т
4. 99 т

Картофель среднеспелый на продовольственные цели. Средняя масса посадочного клубня 60г, расстояние между рядками 70 см, расстояние между клубнями 30 см.. Определить норму посадки и потребность в посадочном материале на 100 га

1. 2850 ц
2. 3850 ц
3. 4850 ц
4. 5850 ц

Оптимальная густота стеблестоя семенного картофеля составляет 240000 основных стеблей на 1 га, каждый клубень образует в среднем 3 стебля. Определить потребность в семенном материале (в т/га) по густоте стеблестоя, если средняя масса одного посадочного клубня 50 г.

1. 2 т/га
2. 3 т/га
3. 4 т/га
4. 5 т/га

Произвести расчет потребности в семенах элиты ячменя сорта Биом при посевной площади 5000 га при условии, что семенной участок равен 20% всей площади, занимаемой сортом. Норма высева семян составляет 170 кг/га.

1. 30 т
2. 32 т
3. 34 т
4. 36 т

ПК-8 Способен разработать системы применения удобрений с учетом свойств почвы и биологических особенностей растений

ИД-1_{ПК-8} Выбирает оптимальные виды удобрений под сельскохозяйственные культуры с учетом биологических особенностей культур и почвенно-климатических условий

Дескриптер: Особенности питания сельскохозяйственных культур

Укажите признаки хлороза (недосток железа) по состоянию листьев овощных культур

1. Пластинка листа желтая, а жилки – зеленые
2. Лист равномерно бледно-зеленый
3. Пластинка листа зеленая, а жилка – светлая
4. Желтая кайма по периферии листа

Какие из перечисленных фосфорных удобрений используют при посеве?

1. Суперфосфат простой гранулированный
2. Преципитат
3. Суперфосфат порошковидный
4. Фосфоритная мука

Недосток какого элемента питания проявляется, если пожелтение листьев с последующим их засыханием начинается с нижних ярусов и перемещается к верхним, - молодые листья – зеленые, но мелкие, - рост замедляется

1. P
2. N
3. Fe
4. Мп

Недосток какого элемента питания проявляется, если старые листья с нижней стороны приобретают сине-зеленый или фиолетовый оттенок, - у капусты жилки нижних листьев синеют, - задерживается рост растений.

1. Fe
2. N
3. P
4. K

Какое азотное удобрение наиболее пригодно для некорневых подкормок овощных и культур?

1. Водный аммиак
2. NH_4NO_3
3. $\text{CO}(\text{NH}_2)_2$
4. $(\text{NH}_4)_2\text{SO}_4$

Какой форме калийного удобрения следует отдать предпочтение при возделывании картофеля?

1. KCl
2. K_2SO_4
3. $\text{KCl} \cdot \text{NaCl}$
4. Цементная пыль

Укажите калийное удобрение с наибольшим содержанием калия

1. KNO_3
2. K_2SO_4
3. KCl
4. $\text{KCl} + \text{NaCl}$

Какое из перечисленных удобрений является физиологически кислым?

1. $\text{Ca}(\text{NO}_3)_2$
2. NH_4NO_3
3. NH_4Cl
4. KNO_3

Какая пара элементов питания, из приведенных, подвергается реутилизации?

1. Fe, N

2. P, S
3. K, Zп
4. Fe, Ca

По какой причине недопустимо припосевное использование аммонийных азотных удобрений (с семенами в рядки)?

1. Жирование растений
2. Избыточное накопление нитратов в овощах
3. Аммиачное отравление растений
4. Ухудшение условий минерального питания из-за подкисления почвы в прикорневой зоне.

Укажите неприемлемый вариант использования аммиачной селитры

1. Внесение в предпосевную культивацию
2. Использование в качестве вегетационных подкормок овощных культур
3. Внесение удобрения при посеве семян в рядки.
4. Использование для внекорневых подкормок.

Какие из перечисленных органических удобрений являются самыми дешевыми?

- 1) подстилочный навоз;
- 2) бесподстилочный навоз;
- 3) торфо-навозные компосты;
- 4) зеленые удобрения.

На какие из перечисленных видов минеральных удобрений наиболее отзывчивы зерновые культуры при выращивании на дерново-подзолистых почвах?

- 1) азотные;
- 2) фосфорные;
- 3) калийные.

Какими элементами питания растения обеспечиваются в большей мере в год внесения подстилочного навоза?

- 1) азотом;
- 2) фосфором;
- 3) калием;
- 4) микроэлементами.

Какие азотные удобрения широко применяются для некорневых подкормок зерновых культур?

- 1) КАС;
- 2) аммиачная селитра;
- 3) карбамид;
- 4) сульфат аммония.

Какие из перечисленных удобрений улучшают перезимовку зерновых культур?

- 1) азотные;
- 2) фосфорные;
- 3) калийные.

Какие удобрения способствуют накоплению белка и клейковины в зерне озимой и яровой пшеницы?

- 1) азотные;
- 2) фосфорные;
- 3) калийные.

Какие удобрения способствуют накоплению сахаров, крахмала и других углеводов в растениях?

- 1) азотная;
- 2) фосфорная;
- 3) калийные.

При каком из перечисленных способов внесения водорастворимых фосфорных удобрений достигается максимальная окупаемость под зерновые культуры?

- 1) под вспашку;
- 2) под предпосевную культивацию;
- 3) в рядки при посеве;
- 4) весной в подкормку.

Какие из перечисленных известковых удобрений содержат магний?

- 1) известняковая мука;
- 2) доломитовая мука;
- 3) меловая мука;
- 4) известковый туф.

Каков оптимальный срок первой азотной подкормки озимых зерновых культур?

- 1) по снегу;
- 2) по тало-мерзлой почве;
- 3) в начале возобновления активной вегетации растений.

Какие из перечисленных элементов питания наиболее необходимы для сельскохозяйственных культур при выращивании на торфяно-болотных почвах?

- 1) азот;
- 2) фосфор;
- 3) калий;
- 4) медь.

Карбамидно-аммиачную смесь для подкормок озимых зерновых культур можно использовать без разбавления водой можно использовать в фазу:

- 1) весеннего возобновления вегетации;
- 2) выхода в трубу;
- 3) флагового листа;
- 4) колошения.

Выход навоза за стойловый период зависит от:

- 1) количества подстилки;
- 2) вида подстилки;
- 3) продолжительности стойлового периода;
- 4) качества кормовых рационов;
- 5) вида животных.

Наиболее эффективное азотное удобрение под картофель:

- 1) аммиачная селитра;
- 2) мочевины;
- 3) сульфат аммония.

Наиболее эффективное калийное удобрение под картофель:

- 1) хлористый калий;
- 2) калийная соль;
- 3) сернокислый калий.

Какие из перечисленных минеральных удобрений не рекомендуется вносить заблаговременно (осенью) под яровые культуры?

- 1) азотные;
- 2) фосфорные;
- 3) калийные.

Внесение бактериальных удобрений наиболее эффективно под:

- 1) зерновые культуры;
- 2) бобовые культуры;
- 3) корнеплоды;

Назовите элемент питания, который в большей степени регулирует содержание белка в продукции:

1. калий;

2. азот;
3. кальций;

магний. Назовите элемент питания, усиливающий развитие вегетативных органов:

1. азот;
2. железо;
3. калий;

фосфор.

Назовите элемент питания, способствующий накоплению углеводов в растениях:

1. калий;
2. фосфор;
3. азот;

кальций.

Назовите элемент питания, который в большей степени повышает зимостойкость растений:

1. кальций;
2. калий;
3. азот;

железо.

Назовите элемент питания, участвующий в синтезе углеводов:

1. азот;
2. фосфор;
3. калий;

кальций.

Назовите элемент питания, усиливающий засухоустойчивость растений:

1. фосфор;
2. калий;
3. магний;

азот.

Назовите элемент питания, ускоряющий опыление растений:

1. бор;
2. кальций;
3. фосфор;

азот.

Назовите элемент питания, который снижает риск инфекции грибными болезнями:

1. азот;
2. калий;
3. кальций;

сера.

Назовите элементы питания, участвующие в процессе фотосинтеза:

1. азот;
2. фосфор;
3. кальций;

магни

Назовите элемент питания, в большей степени снижающий полегание растений:

1. азот;
2. фосфор;
3. калий;

сера.

Назовите основной источник азота в почве:

1. органическое вещество;
2. микроорганизмы;
3. корневые остатки;

грибы.

Назовите элемент питания, который повышает морозостойкость растений:

1. азот;
2. фосфор;
3. калий;

кальций.

Назовите элемент питания, который в первую очередь необходим для картофеля:

1. азот;
2. сера;
3. кальций;

калий.

Назовите причину, по которой азот необходим при выращивании гороха:

1. укрепляет стенки клеток;
2. участвует в биосинтезе белка;
3. повышает содержание крахмала

увеличивает зимостойкость культуры.

Максимальная относительная (в % к контролю) прибавка урожая культур от удобрений равных доз наблюдается:

1. на бедных почвах;
2. среднеплодородных почвах;
3. богатых почвах

не зависит от плодородия почвы.

При ограниченных ресурсах удобрений на среднеплодородных почвах удобрения распределяют:

1. под все культуры равномерно;
 2. сконцентрировано под наиболее выгодной культурой, а остаток распределяют под остальными;
 3. таким образом, чтобы обеспечить максимальную окупаемость каждого килограмма их продукцией или финансами
- удобрения не вносят.

Эффективность удобрений изменяется в зависимости:

1. от почвенно-климатических условий;
2. агротехнических и почвенно-климатических;
3. видов, доз, соотношений, форм, сроков и способов их применения;

всех условий, перечисленных выше.

Укажите удобрения, повышающие содержание белка в продукции:

1. азотные;
2. фосфорные;
3. калийные;

известковые.

Назовите фосфорные удобрения, которые относятся к водорастворимым:

1. преципитат;
2. простой суперфосфат;
3. фосфоритная мука;
4. двойной суперфосфат.

Назовите нитратные формы азотных удобрений:

1. кальциевая селитра;
2. калийная селитра;
3. сульфат аммония;
4. мочевины.

«Внесение удобрений по черепку» – это:

1. внесение на поверхность «спелой почвы»;
 2. внутрисочвенное внесение;
 3. внесение по мерзлой почве;
- припосевное внесение.

Назовите удобрение, которое запрещается применять поверхностно:

1. калийная селитра;
 2. сульфат калия;
 3. мочевины;
- аммиачная вода.

Назовите удобрение, которое можно смешать с семенами пшеницы и внести в рядки при посе-
ве:

1. аммиачная селитра;
 2. сульфат аммония;
 3. аммофос;
- хлористый калий.

Содержательные элементы (Дескрипторы) для ИД-1 Основы агрохимии при выращивании сельскохозяйственных культур

Целью агрохимии является:

1. изучения минеральных удобрений;
2. создание химических средств защиты растений;
3. создание наилучших условий питания растений;
4. изучение воздействия химических веществ на состав растений;

2 Что означает понятие «биологический вынос питательных веществ»:

1. вынос питательных веществ с урожаем основной продукции;
2. вынос питательных веществ с урожаем побочной продукции;
3. количество питательных веществ в основной и побочной продукции;
4. количество питательных веществ в основной и побочной продукции и в корневых и пожнив-
ных остатках;

Что означает понятие «хозяйственный вынос питательных веществ»:

1. количество удобрений, используемой в хозяйстве за год;
2. количество питательных веществ в растительных остатках;
3. количество питательных веществ в основной и побочной продукции;
4. количество питательных веществ, использованная предварительной культурой;

В чем заключается поглощающая способность почвы:

1. поглощать и удерживать твердые, жидкие и газообразные вещества;
2. поглощать влагу;
3. Поглощать кислород;
4. Содержать микроорганизмы;

Какие свойства обуславливают кислотность почвы:

1. наличие ионов кальция и магния в почве;
2. наличие в почве ионов калия и натрия;
3. насыщенность почвы органическими веществами;
4. наличие ионов водорода в почвенном растворе и ионов водорода и алюминия в ГВК;

Что такое минеральные удобрения:

1. это удобрения, содержащие питательные вещества в форме минеральных соединений;

2. это удобрения, которые используют для повышения плодородия почвы;
3. это удобрения для улучшения качества урожая;
4. это удобрения, которые выпускают в виде гранул;

Указать пути снижения негативного воздействия удобрений на окружающую среду:

1. выбор оптимальных форм, доз, сроков и способов внесения удобрений;
2. проводить водные мелиорации;
3. применять меньше пестицидов;
4. вообще не использовать удобрения;

Что такое система удобрения культур в севообороте:

1. комплекс агротехнических мероприятий по применению органических удобрений;
2. комплекс агротехнических мероприятий по применению минеральных удобрений;
3. расчет количества удобрений для основного внесения;
4. многолетний план применения удобрений, обеспечивает эффективное их использование;

Какие факторы нужно учитывать при составлении системы удобрения:

1. тип и гранулометрический состав почвы;
2. агрохимические показатели почвы;
3. окультуренность почвы и водный режим;
4. нужно учитывать все перечисленные факторы;

В чем проявляется загрязнение окружающей среды при не рациональным использованием азотных удобрений:

1. увеличивается содержание нитратов в грунтовых водах, водоемах, продуктах питания;
2. увеличивается количество тяжелых металлов;
3. уменьшается содержание гумуса;
4. уменьшается содержание микроэлементов в почве;

Плодородие почвы это:

1. способность обеспечивать растения водой, питательными веществами и воздухом;
2. копить атмосферный азот;
3. впитывать и удерживать влагу;
4. пропускать тепло в нижние горизонты;

Правильный ответ - 1

Какое из веществ способствует скорейшему росту растений:

1. азот;
2. калий;
3. фосфор;
4. сера;

Неорганические соединения, содержащие необходимые для растений элементы питания в виде различных минеральных солей:

1. дополнительные удобрения;
2. основные удобрения;
3. минеральные удобрения;
4. сидеральные удобрения;

Какие минеральные удобрения относятся к комплексным:

1. сульфат аммония, мочевины, натриевая соль;
2. простой суперфосфат, двойной суперфосфат, фосфоритная мука;
3. хлористый калий, калийная соль, сернокислый калий;

4. аммофос, диаммофоска, нитроаммофоска.

Какой метод используют для дистанционной диагностики азотного питания растений:

1. фотометрия
2. стереометрия
3. дозиметрия
4. рНметрия

Чему равен балл бонитета эталонной почвы:

1. 0%
2. 50%
3. 75%
4. 100%

Культура, способная переносить повышенную кислотность и усваивать труднорастворимые фосфаты почвы:

1. пшеница;
2. кукуруза;
3. ячмень;
4. рожь;

Какого метода расчета доз минеральных удобрений НЕ существует:

Выберите правильный ответ.

1. расчетно-балансовый
2. по закону возврата с учетом коэффициента поправки на плодородие почвы
3. на основе прямого использования результатов полевых опытов
4. логистический

Какие удобрения НЕ вносят осенью в качестве основного:

1. фосфорные
2. азотные
3. известковые
4. органические

ИД-2_{ПК-8} Рассчитывает дозы удобрений (в действующем веществе и физической массе) под планируемую урожайность сельскохозяйственных культур с использованием общепринятых методов

Дескриптер: Расчет доз удобрений на планируемую урожайность сельскохозяйственных культур

Содержательные элементы (Дескрипторы) для ИД-2

Рациональное внесение удобрений под сельскохозяйственные культуры для почвенно-климатических условий региона.

Для устранения дефицита какого элемента применяется некорневая подкормка?

1. азот
2. фосфор
3. калий
4. кальций

Упрощенная формула расчета доз минеральных удобрений – $D = \frac{(110000+B)-(П+Кп)}{Ку \cdot C} \cdot 100$, где D - норма удобрений, кг/га в физ. Массе. Что в этой формуле обозначает В:

1. вынос элементов питания, кг/га
2. внесение удобрений в прошлый период, кг/га
3. вынос питательных веществ на формирование 1 ц урожая
4. содержание питательных веществ в почве, мг/кг почвы

Каково максимально допустимое отклонение фактической дозы внесения удобрений от заданной:

1. $\pm 1\%$
2. $\pm 5\%$
3. $\pm 10\%$
4. $\pm 15\%$

Какой материал НЕЛЬЗЯ использовать в теплицах в качестве биотоплива:

1. солома
2. конский навоз
3. древесные опилки
4. птичий помет

Норма внесения навоза на один квадратный метр:

1. 2 – 3 кг.
2. 4 – 6 кг.
3. 8 - 10 кг.
4. 5 – 7 кг.

Какое фосфорное удобрение вносят в почву осенью для улучшения прохождения фаз вегетации и вызревания побегов плодовых культур:

1. аммонийная селитра
2. карбамид
3. хлористый кальций
4. суперфосфат

Каким способом в овощеводстве вносят легко растворимые и легко вымываемые азотные удобрения:

1. при бороновании для выравнивания почвы
2. при плантажной вспашке с оборотом пласта
3. при перепашке или культивации
4. при лушении после уборки предшественника

Какие подкормки применяют для закалки рассады:

1. калийные подкормки
2. азотные подкормки
3. фосфорные подкормки
4. борные подкормки

Как называются элементы, на долю которых приходится в среднем около 95% сухой массы растений, которые при озолении растений образуют газообразные соединения и улетучиваются:

1. Органогенные
2. Зольные
3. Макроэлементы
4. Ультрамикроэлементы

При каком способе хранения навоза самые низкие потери органического вещества и азота:

1. Рыхлое хранение
2. В поле в мелких кучах
3. Рыхло-плотное хранение
4. Плотное хранение

Что необходимо предпринять для снижения отрицательного действия полных доз извести на лён-долгунец и картофель:

1. Сочетание известкования с применением борных и повышенных доз калийных удобрений
2. Совместно вносить азотные удобрения и известь
3. Вносить только повышенные дозы калийных удобрений
4. Использовать только борные микроудобрения

Какой приём химической мелиорации проводят на кислых, бедных фосфором почвах, для увеличения в них подвижного P_2O_5 до 150 мг/кг (по Кирсанову):

1. Гипсование
2. Пескование
3. Известкование
4. Фосфоритование

Сколько т/га органических удобрений рекомендуется вносить под картофель:

1. 50 т/га
2. 15 т/га
3. 5 т/га
4. 30 т/га

Что необходимо использовать для припосевного внесения под ячмень:

1. Хлористый калий
2. Аммиачную селитру
3. Аммофос
4. Фосфоритную муку

Как изменяются агрохимические свойства кислых дерново-подзолистых почв после известкования полными дозами извести:

1. Снижается величина рНКСИ и уменьшается гидролитическая кислотность
2. Снижается только величина гидролитической кислотности, степень насыщенности почвы основаниями не изменяется
3. Уменьшается величина кислотности (рНКСИ - увеличивается), снижается степень насыщенности почвы основаниями
4. Снижается величина кислотности (рНКСИ - увеличивается), возрастает степень насыщенности почвы основаниями. Обменные формы алюминия и марганца отсутствуют

Какие виды удобрений используют для нейтрализации избыточной кислотности почв:

1. Фосфорные
2. Калийные
3. Известковые
4. Азотные

Оптимальная реакция (рН_{KCl}) для клевера:

1. рН 6,2
2. рН 4,5
3. рН 5,2
4. рН 8,2

Лучшее время заделки навоза в почву после разбрасывания его по полю:

1. Немедленно
2. Через сутки
3. Через 10 часов
4. Через 15 часов

Под какую культуру Вы будете вносить органические удобрения:

1. Морковь
2. Свекла
3. Зеленные культуры
4. Картофель

Оптимальный срок внесения основного фосфорного удобрения под яровые зерновые культуры в Нечерноземной зоне:

1. Весной под культивацию
2. В подкормку
3. Под зяблевую вспашку
4. При посеве

Через сколько лет возникает необходимость проведения повторного известкования:

1. Известкование проводят ежегодно
2. Через 15 лет
3. Через 7-8 лет
4. Через 2 года

ИД-3_{ПК-8} Составляет план распределения удобрений в севообороте с соблюдением научно обоснованных принципов применения удобрений и требований экологической безопасности

Дескриптер: Основные этапы разработки и реализации системы удобрения севооборота

Рационально построенная система удобрения севооборота основывается на учете следующих факторов:

1. биологических особенностей культур;
2. почв хозяйства;
3. предшественников;
4. цели возделывания культур;
5. засоренности посевов;
6. свойств и ресурсов удобрений в хозяйстве;
7. влажности почвы.

Для разработки системы удобрений необходима следующая исходная информация:

1. структура посевных площадей и специализация севооборотов;
2. плановые показатели урожайности сельскохозяйственных культур и условия формирования урожая высокого качества;
3. особенности почвенно-климатических условий;
4. средняя урожайность зерновых культур за последние пять лет;
5. ресурсы удобрений и мелиорантов;
6. оснащенность техническими средствами для применения удобрений
7. экономические и экологические нормативы эффективного применения удобрений.

Знание биологических потребностей культур в питательных элементах при разработке системы удобрений необходимо для определения:

1. видов и форм удобрений;
2. доз удобрений;
3. способов внесения удобрений;
4. состава культур севооборота;
5. сроков внесения удобрений.

Основное внесение фосфорных и калийных удобрений обычно осуществляют:

1. весной;
2. летом;
3. осенью;

зимой.

В составе припосевного удобрения на всех почвах для всех культур обязательно наличие:

1. азота;
2. фосфора;
3. калия;

микроэлементов.

В подкормки под различные культуры вносят чаще всего:

1. азотные удобрения;
2. фосфорные удобрения;
3. калийные удобрения;

органические удобрения.

В первую очередь навоз вносят в следующее поле севооборота:

1. картофель;
2. пшеница;
3. овес + горох;

пшеница.

Укажите поле севооборота, в котором будете проводить ранневесеннюю подкормку азотными удобрениями:

1. чистый пар;
2. озимая рожь;
3. горох;

овес.

Назовите калийное удобрение, которое наиболее эффективно под картофель:

1. хлористый калий;
2. сульфат калия;
3. калийная соль;

поташ.

Укажите время, когда лучше всего вносить азотные удобрения под озимую рожь:

1. осенью под основную обработку;

2. в рядки при посеве;
 3. весной в подкормку;
- весной под культивацию.

Назовите удобрение, которое лучше вносить весной под предпосевную обработку почвы:

1. фосфоритная мука;
 2. хлористый калий;
- аммиачная селитра.

Дескриптер: Планирование распределения удобрений под сельскохозяйственные культуры с соблюдением научно-обоснованных принципов применения удобрений и требований экологической безопасности.

1. Сколько килограммов азота (N) содержится в 1 т подстилочного навоза:

1. 4,5 кг
2. 2,0 кг
3. 7,0 кг
4. 1,0 кг

2. Низкое содержание каких микроэлементов отмечается в почвах Вологодской области:

1. молибден, медь, марганец
2. все микроэлементы находятся в оптимуме (среднее и высокое содержание)
3. цинк, кобальт, а также сера
4. отмечается только низкое содержание подвижной меди

Правильный ответ – 3

3. Сколько килограммов P_2O_5 содержится в 1 т подстилочного навоза

1. 5 кг
2. 1,5 кг
3. 2 кг
4. 7 кг

4. Оптимальная реакция почвы (рНКСІ) для льна-долгунца

1. 7,0-7,5
2. 3,5-4,0
3. 6,0-6,5
4. 5,2-5,6

5. Сочетание органических и минеральных удобрений наиболее эффективно при внесении под:

1. Кормовую свеклу
2. Лён
3. Ячмень
4. Овес

6. Какие формы калийных удобрений предпочтительнее вносить под картофель:

1. Сульфат калия и калимагnezия
2. Сульфат калия
3. Калимагnezия
4. Хлористый калий

7. Почему при размещении озимых зерновых культур после чистого или клеверного пара не рекомендуется вносить азотные удобрения с осени:

1. Правильны оба варианта ответов. Они взаимодополняют друг друга;
2. В почве накапливается достаточное количество минерального азота для осенней вегетации озимой ржи;
3. Дополнительное внесение азота, после указанных предшественников, ухудшит условия для осеней закалки растений и снизит зимостойкость;

8. Из микроэлементов всегда эффективен под кормовой свеклой

1. Бор
2. Медь
3. Цинк
4. Кобальт

9. При посеве какой культуры рекомендуется использовать ризоторфин:

1. Клевер
2. Турнепс
3. Овсяница
4. Лисохвост

10. Какой элемент питания растения берут из органической части почвы:

1. Калий
2. Азот
3. Кальций
4. Железо

ИД-4 пк-8 Составляет заявки на приобретение удобрений исходя из общей потребности в их количестве

Дескриптер: Потребность в удобрениях на планируемую урожайность сельскохозяйственных культур

Оптимальная доза (кг/га) припосевного внесения:

1. 10–20;
2. 20–30;
3. 40–50

60-70.

Рассчитайте в туках (ц/га) необходимое количество двойногосуперфосфата под яровую пшеницу при дозе этого удобрения Р60

1. 60
2. 120
3. 30

15

Содержательные элементы (Дескрипторы) для ИД-4 Составление заявок на приобретение удобрений

Сколько азота в действующем веществе содержится в аммиачной селитре

1. 38%
2. 46%
3. 34%
4. 25%

Признаки, по которым можно наиболее точно определить нуждаемость почвы в известковании

1. развитию специфических сорняков: хвоща, пикульника, щучки и др.;
2. состоянию клевера и озимой пшеницы после перезимовки;
3. величине рНКС] и степени насыщенности почвы основаниями;

4.оттенку почвы и выраженности подзолистого горизонта

Дозу внесения извести определяют по следующим показателям:

1. по показателю $pH_{КС1}$
2. по обеспеченности почв фосфором и калием
3. содержанию органического вещества.
- 4 по показателю $pH_{КС1}$ и гидролитической кислотности

При использовании соломы в качестве органического удобрения ее требуется дополнять внесением удобрений

1. фосфорных;
2. азотных;
3. калийных;
4. комплексных; Удобрения, которые нельзя вносить в запас
 1. известковые;
 2. азотные;
 3. калийные;
 4. фосфорные. Сколько калия в действующем веществе содержится в калии хлористом
 1. 38-40 %
 2. 46-50 %
 3. 57-60 %
 4. 25-30%

ПК-9 Способен разработать экологически обоснованные интегрированные системы защиты растений и агротехнические мероприятия по улучшению фитосанитарного состояния посевов

Индикатор достижения / результат освоения компетенции:

ИД-1 ПК-9 знает оптимальные виды, нормы и сроки использования химических и биологических средств защиты растений для эффективной борьбы с сорной растительностью, вредителями и болезнями.

Дескриптер: Классификация средств защиты растений

Как называются препараты для борьбы с растительноядными клещами

1. инсектициды
2. акарициды
3. пестициды
4. фунгициды

Как называется метод защиты растений, связанный с использованием живых организмов, хищников и паразитов, клещей – это

1. химический
2. агротехнический
3. биологический
4. физико-механический

Как называются препараты для борьбы с сорной растительностью

1. фунгициды
2. биопрепараты
3. гербициды
4. инсектициды

Инсектициды – это

1. препараты для борьбы с болезнями растений
2. препараты для борьбы с вредителями растений
3. препараты для борьбы с сорными растениями
4. препараты для борьбы с грибными болезнями растений

Какой гербицид применяется на льне против однолетних двудольных сорняков

1. децис
2. карате Зеон
3. золон
4. агритокс

Как называются препараты для предпосевной обработки семян

1. гербициды
2. фунгициды
3. протравители
4. инсектициды

Интегрированная защита растений – это

1. совместное использование агротехнического, биологического, генетического, механического, химического методов защиты растений, возделывание устойчивых сортов, карантин сельскохозяйственных растений
2. совместное использование агротехнического и биологического методов защиты растений
3. использование механического и химического методов защиты растений
4. все виды карантина растений

Что нужно сделать при попадении пестицида в желудочно-кишечный тракт человека

1. ничего не делать
2. выпить несколько стаканов теплой воды
3. выпить холодной воды
4. полежать

Какая препаративная форма актеллика и дециса

1. концентрат эмульсии
2. гранулы
3. порошок
4. дуст

С какой целью применяются химические средства защиты растений, для

1. уничтожения болезней и вредителей
2. ликвидации болезней растений
3. уничтожения вредителей
4. уничтожения энтомофагов

Какой гербицид применяется на пшенице против однолетних двудольных сорняков

1. децис
2. карате Зеон
3. золон
4. максим

Выбрать препарат, который является регулятором роста растений

1. карате
2. децис
3. актеллик
4. гиббереллин

Какой препарат применяется против болезней на овсе

1. битоксибациллин
2. децис
3. байлетон
4. дендробациллин

Какие препаративные формы инсектицидов существуют

1. газообразные
2. порошки
3. воздушные
4. спиртовые

Применение химических средств защиты растений рассчитывают на площадь

1. га
2. м²
3. м
4. 100 м

На сельскохозяйственных культурах применяются препараты против болезней растений

Выберите правильный ответ.

1. ингибиторы
2. репелленты
3. гербициды
4. фунгициды

Дескриптер: Методы защиты растений от болезней и вредителей

К химическому методу защиты растений от болезней относится, применение:

1. инсектицидов
2. фунгицидов
3. биопрепаратов
4. репеллентов

К механическому методу защиты растений, относится:

1. сбор пораженных плодов
2. химобработка
3. опрыскивание
4. опыливание

Одним из перспективных методов защиты растений является возделывание сортов культур

1. устойчивых
2. новых
3. гибридных
4. неустойчивых

Использование микроорганизмов на сельскохозяйственных культурах относится к методу

1. химическому
2. биологическому
3. механическому
4. карантину

Метод борьбы при сборе проволочников на картофельном поле, применяется:

1. химический
2. механический
3. биологический
4. генетический

Использование фунгицидов на сельскохозяйственных культурах относится к методу

1. биологическому
2. химическому
3. механическому
4. карантину

К какой период применяются химические средства защиты от болезней

1. после уборки урожая
2. при первых признаках болезни
3. в фазу цветения культуры
4. в конце период роста растения

Как применяются химические средства защиты растений

1. опрыскиванием
2. растворением в воде
3. растворением в спирте
4. растворением в формальдегиде

ИД-2 ПК-9 умеет учитывать экономические пороги вредоносности при обосновании необходимости применения пестицидов. Использовать энтомофаги и акарифаги в рамках биологической защиты растений. Реализовывать меры по обеспечению карантинной фитосанитарной безопасности в соответствии с законодательством Российской Федерации в области фитосанитарной безопасности.

Дескриптер: Карантинная и фитосанитарная безопасность использования средств защиты растений

Кто такие фитофаги сельскохозяйственных культур

1. вредители
2. энтомофаги
3. бактерии
4. вирусы

Какая болезнь является карантинным объектом в России

1. кольцевая гниль картофеля
2. рак картофеля
3. ржавчина клевера
4. фомоз картофеля

Какой препарат применяется на картофеле против колорадского жука

1. децис
2. медный купорос
3. бордоская жидкость
4. хлорокись меди

К энтомофагам принадлежит:

1. гороховая зерновка
2. картофельная совка
3. медведка обыкновенная
4. кокци�еллида

Какая болезнь является карантинным объектом в России

1. фитофтороз картофеля
2. бактериальный ожог риса
3. мучнистая роса люцерны
4. головня пшеницы

Карантинный вредный объект в защите растений

1. вредный объект, отсутствующий на территории России
2. вредный объект, который встречается на территории России
3. вредный объект, ограниченно распространенный на территории России
4. вредный объект, распространенный на территории России

Что такое ЭПВ

1. показатель рентабельности
2. предельно-допустимая концентрация
3. экономические пороги вредоносности
4. экономически-вредные вещества

Для борьбы с моллюсками какие применяются препараты

1. фунгициды
2. овициды
3. инсектициды
4. моллюскициды

Карантинным объектом в России является:

1. картофельная золотистая нематода
2. жужелицы черная
3. капустная совка
4. рапсовый пилильщик

Биологический метод защиты растений включает:

1. применение инсектицидов
2. сбор жуков
3. использование болезнетворных бактерий
4. сжигание листьев

В чем отрицательная роль применения значительного количества пестицидов

1. высокая эффективность
2. борьба с вредителями
3. не влияют на загрязнения
4. загрязнение окружающей среды

В какую погоду желательно проводить опрыскивания растений

1. влажную
2. сухую
3. ветреную
4. дождливую

Выбрать энтомофага:

1. полевая жужелица
2. клеверный долгоносик
3. пиявица обыкновенная
4. льняной трипс

Основной критерий применения экономических порогов вредоносности вредителей и болезней

1. очень низкий показатель ЭПВ
2. низкий уровень ЭПВ
3. превышении ЭПВ
4. нейтральный уровень ЭПВ

Какой метод борьбы применяется при уничтожения нематод на картофеле

1. химический
2. механический
3. биологический
4. генетический

К микробиологическому препарату принадлежит

1. актеллик
2. золон
3. децис
4. дендробациллин

Что такое карантин растений

1. защита богатств России
2. охрана растительных богатств
3. система государственных мероприятий, направленная на защиту растительных богатств России
4. мониторинг окружающей среды

Дескриптер: Методы защиты растений от болезней и вредителей

Наблюдение за фитосанитарным состоянием посевов, на:

1. стационарных участках
2. смотровых площадках
3. полигонах
4. учетных местах

Карантинным вредителем, является:

1. полевой клоп
2. совка
3. капустная тля
4. картофельная золотистая нематода

Энтомофаги – это

1. вредители
2. паразиты
3. полезные насекомые
4. фитофаги

При каких критериях ЭПВ проводят опрыскивания культур, при

1. превышении ЭПВ
2. низких ЭПВ
3. очень низких
4. нейтральных

Паутиных клещей в теплицах уничтожает

1. хищный клоп
2. фитосейулюс
3. амблисейулюс
4. антокорис

Акарифаги – это

1. жуки
2. клопы
3. клещи
4. бабочки

За счет чего осуществляется переживание насекомых неблагоприятных условий

1. диапаузы
2. покоя
3. годичного цикла
4. размножения

Рефлексы, лежащие в основе поведения насекомых

1. временные и постоянные
2. скоростные
3. положительные
4. условные и безусловные

Полезные насекомые, снижающие численность тлей

1. мухи
2. кокцинеллиды
3. клопы
4. слизни

Специализированные переносчики вирусной инфекции

1. цикадки
2. щелкуны
3. долгоносики
4. совки

Хищные жужелицы относятся к каким насекомым

1. вредителям
2. энтомофагам
3. нейтральным
4. фитофагам

ИД-3 ПК-9 владеет средствами и механизмами для реализации карантинных мер. Умеет проводить фитопатологическую экспертизу семян, диагностировать вредителей, болезней растений, составлять технологические схемы защиты сельскохозяйственных культур от них, на основе знаний экономических порогов вредоносности болезней, вредителей

Дескриптер: Использование средств защиты растений, составление технологических схем.

При составлении плана интегрированной защиты картофеля учитываются:

1. вредители
2. болезни
3. сорные растения
4. болезни, вредители и сорные растения

Фитопатологическая экспертиза семян

1. не проводится
2. проводится обязательно
3. проводится через 5 лет
4. проводится через 3 года

Основной принцип диагностирования вредителей в посевах сельскохозяйственных культур

1. размер, цвет, признаки повреждения
2. окраска
3. цвет вредителя
4. тип повреждения

Что такое ПАВ

Выберите правильный ответ.

1. пасты
2. поверхностно-активные вещества
3. порошки
4. инградиенты

Карантинная фитосанитарная экспертиза включает:

1. проведение фитопатологической экспертизы карантинных организмов
2. проведение обследования участка
3. удаление больных растений
4. удаление пораженных растений

Фитопатологическая экспертиза семян – это

1. микробиологический анализ состава грибных и бактериальных фитопатогенов в семенах
2. обследование участка поля
3. анализ семян
4. удаление патогена

Тема: Научные основы разработки интегрированной защиты растений

Где должны храниться пестициды

Выберите правильный ответ.

1. в поле
2. в зернохранилищах
3. в открытых местах
4. в специальных складах

Какие условия применения химических средств защиты растений должны быть самым главным

1. нерациональным
2. рациональным
3. бесполезным
4. незащищенным

Химические средства защиты растений должны быть для полезных насекомых

1. безвредными
2. опасными
3. очень опасными
4. нейтральными

Как называются инсектициды для борьбы с нематодами

1. зооциды
2. нематоциды
3. акарициды
4. фунгициды

Как называется устойчивость вредителей к пестицидам

1. резистентность
2. ареал
3. необходимость
4. прирост

Как называются пестициды, которые поступают в организм вредителя через кожные покровы

1. кишечные
2. контактные
3. регулирующие
4. защитные

В какой группе относятся пестициды, если основа их – бактерии

1. химические
2. биологические
3. органические
4. неорганические

Какая препаративная форма бордоской жидкости

1. раствор
2. паста
3. порошок
4. гранулы

На зерновых культурах появляется белый паутинистый налет

1. фомоз
2. мучнистая роса
3. спорынья
4. бурая пятнистость

На листьях и стеблях клевера и люцерны появляются оранжево-красные пятна и полосы

1. ржавчина
2. мучнистая роса
3. спорынья
4. снежная плесень

Вредителем пшеницы и ржи, является:

1. клеверный семяед
2. долгоносик
3. травяной клоп

4. пьювица обыкновенная

Поражаются соцветия на зерновых культурах

1. фомоз
2. мучнистая роса
3. спорынья
4. пыльная головня

На картофеле поражаются листья, клубни и стебли

1. сухая гниль
2. фитофтороз
3. ржавчина
4. бурая пятнистость

На какой глубине почвы зимует колорадский жук

1. 3-5 см
2. 1 м
3. 20-60 см
4. 1,5 м

Какой вредитель на зерновых культурах высасывает сок из листьев и стеблей

1. обыкновенная тля
2. хлебная жужелица
3. зерновая совка
4. совка-гамма

У какого вредителя личинки обитают в почве

1. шелконов
2. капустной белянки
3. колорадского жука
4. кокцинеллид

Дескриптер: Характеристика и особенности развития болезней и вредителей сельскохозяйственных культур

Местное отмирание ткани или частей растений– это

1. ржавчина
2. налеты
3. некрозы
4. галлы

Симптомы вирусных болезней

1. мозаика
2. ожоги
3. гнили
4. пятнистости

Цветковые растения – паразиты

1. подмаренник цепкий
2. повилика
3. вьюнок
4. осот

На овощных культурах избыток влаги в почве вызывает

1. растрескивание
2. ожог
3. запал
4. запекание

Своеобразный тип заболевания, при котором пораженный орган полностью сморщивается– это

1. некрозы
2. увядание
3. мумификация
4. гнили

Сколько пар крыльев имеют насекомые

1. 3
2. 4
3. 2
4. 1

Органы чувств сосредоточены на

1. ножках
2. голове
3. усиках
4. ротовых органах

Чешуекрылые имеют ротовые органы – это

1. сосущего типа
2. грызущего типа
3. лижущего типа
4. колюще-сосущего типа

Органы выделения у насекомых

1. трубочки
2. дыхальца
3. почки
4. мальпигиевые сосуды

В почве обитают личинки

1. проволочников
2. капустной белянки
3. колорадского жука
4. кокцинетеллид

К гигрофильному виду, относится:

1. голый слизень
2. саранча
3. луговой мотылек
4. чернотелка

Фигурно объедаются листья

1. гусеницы капустной совки
2. свекловичные мухи
3. рябиновая моль
4. клубеньковые долгоносики

Самки колорадского жука обычно откладывают яйца, на:

1. поверхность клубней
2. верхнюю сторону листьев картофеля
3. поверхность почвы
4. нижнюю сторону листьев картофеля

Тип ног у медведки обыкновенной

1. бегательные
2. прыгательные
3. копательные
4. ходильные

Тело насекомых состоит из отделов

1. 2
2. 3
3. 4
4. 6

Сколько поколений в год дают тли

1. 2
2. 3
3. 5
4. 10-12

На озимых культурах избыток влаги в почве вызывает

1. запал
2. ожог
3. вымокание
4. запекание

Белый паутинистый налет на листья – это

1. фузариоз
2. мучнистая роса
3. спорынья
4. бурая пятнистость

При какой болезни образуются черные рожки

1. мучнистая роса
2. спорынья
3. серый некроз
4. бурая пятнистость

Снежная плесень на зерновых культурах проявляется

1. летом
2. весной
3. осенью
4. зимой

Заболевание, вызывающее полную гибель растений льна, является:

1. антракноз
2. мучнистая роса
3. фузариоз

4. ржавчина

Благоприятные условия влажности для развития фитофтороза в %, является:

1. 55%
2. 95 %
3. 50 %
4. 35 %

Чем опасно заболевание пьяный хлеб для животных

1. гибелью
2. отравлением
3. не опасно
4. спазмами

На корнях капусты образуются наросты– это

Выберите правильный ответ.

2. серая гниль
3. черная ножка
4. кила

К цикле развития болезни имеется множество стадий – это

1. антракноз
2. септориоз
3. сферотека
4. ржавчина

Какой тип повреждения растения характеризуется пониканием стеблей и ветвей – это

1. опухоли
2. увядание
3. галлы
4. некрозы

Болезнь поражает корнеплоды свеклы при хранении – это

1. мучнистая роса
2. головня
3. снежная плесень
4. кагатная гниль

Вредитель овощных культур– это

1. букарка
2. казарка
3. шелкоун черный
4. тепличная белокрылка

Вредителем зерновых культур, является:

1. семяед
2. долгоносик
3. клоп
4. обыкновенная тля

Колорадский жук зимует в почве на глубине

1. 5-10 см

2. 1 м
3. 20-60 см
4. 1,5 м

Вредителем, который повреждает капусту, является:

1. крестоцветные блошки
2. клеверный семяед
3. гороховая зерновка
4. хлебный пилильщик

Вредителем огурца, является:

1. семяед
2. долгоносик
3. клоп
4. тепличная белокрылка

Жук приводит к опадению соцветий земляники садовой- это

1. клубеньковый долгоносик
2. землянично-малинный долгоносик
3. хлебная жужелица
4. озимая совка

Органы зрения у насекомых

1. хорошо развиты
2. отсутствуют
3. не развиты
4. недоразвиты

Ротовые органы грызущего типа имеют:

1. бабочки
2. жуки
3. клопы
4. мухи

Возбудитель столбура поражает растения семейства

1. сложноцветные
2. крестоцветные
3. капустные
4. пасленовые

ПК-10 Способен разработать технологии уборки сельскохозяйственных культур, послеуборочной доработки сельскохозяйственной продукции и закладки ее на хранение

ИД-1_{ПК-10} Определяет сроки, способы и темпы уборки урожая сельскохозяйственных культур, обеспечивающие сохранность продукции от потерь и ухудшения качества
Содержательные элементы (дескрипторы) для ИД-1_{ПК-10}

Использует знания по конструкции и эксплуатации автомобилей и тракторов для определения способов и темпов уборки урожая сельскохозяйственных культур, обеспечивающих сохранность продукции от потерь и ухудшения качества

Тема: Конструкция и эксплуатация автомобилей и тракторов

Для уборки зерновых культур целесообразнее использовать в составе МТА тракторы:

- 1) гусеничные
- 2) колесные
- 3) универсально-пропашные
- 4) общего назначения

Для уборки картофеля целесообразнее использовать в составе МТА тракторы:

- 1) гусеничные
- 2) колесные
- 3) универсально-пропашные
- 4) общего назначения

Тяговая характеристика трактора это:

- 1) зависимость скорости, буксования, крюковой мощности и др. на различных передачах трактора от нагрузки на крюке
- 2) зависимость нагрузки на крюке от скоростной характеристики двигателя
- 3) зависимость нагрузки на крюке от скорости движения трактора
- 4) зависимость тягового КПД от мощности двигателя

Для расчета удельного расхода топлива при работе машино-тракторного агрегата необходимо знать?

- 1) часовой расход топлива и нагрузку на крюке
- 2) скорость движения и нагрузку на крюке
- 3) эффективную мощность двигателя и часовой расход топлива
- 4) эффективную мощность, нагрузку на крюке и скорость движения

К рабочему оборудованию тракторов относятся:

- 1) прицепное устройство
- 2) рама
- 3) ходовая часть
- 4) двигатель и трансмиссия

Дизельный двигатель по сравнению с бензиновым имеет следующие основные преимущества:

- 1) более высокая мощность
- 2) более высокая экономичность и КПД
- 3) малый вес
- 4) лучше запуск

Тракторы, предназначенные главным образом для междурядной обработки и уборки пропашных культур (свекла, хлопок, кукуруза. и т. п.), но могут также выполнять и другие сельскохозяйственные работы:

- 1) универсально-пропашные
- 2) общего назначения
- 3) специальные
- 4) рамные

Для выполнения основных сельскохозяйственных работ, общих при возделывании сельскохозяйственных культур (вспашки, дискования, сплошной культивации, боронования, посева, уборки) за исключением работ по возделыванию пропашных культур и работ в междурядьях применяют тракторы:

- 1) общего назначения
- 2) универсально-пропашные

- 3) специальные
- 4) с дизельным двигателем

Тракторы предназначенные для выполнения определенных видов работ или для работ в определенных условиях называются:

- 1) общего назначения
- 2) универсально-пропашные
- 3) специальные
- 4) с дизельным двигателем

При работе на заболоченных почвах и в условиях высокой влажности почв следует использовать на тракторах:

- 1) сдвоенные шины или полугусеничный ход
- 2) бензиновый двигатель
- 3) колесные движители
- 4) повышенное давление в шинах

Какие тракторы меньше уплотняют почву?

Выберите правильный ответ.

- 1) колесные
- 2) гусеничные
- 3) шагающие
- 4) все одинаково при одинаковом весе

Для уменьшения влияния на уплотнение почвы на тракторах применяют:

Выберите правильный ответ.

- 1) сдваивание колес
- 2) повышенное давление в шинах
- 3) цепи противоскольжения
- 4) перестановку колес с одного борта на другой

Дескриптер : Уборка, зерновых культур, регулировка механизмов.

При уборке какого хлебостоя используют стеблеподъемники?

1. Низкорослого.
2. Загущенного, средней высоты.
3. Изреженного, средней высоты.
4. Полеглого.

Положение мотовила жатки по высоте регулируют в случае:

1. изменения высоты стеблестоя.
2. изменения густоты стеблестоя.
3. изменения урожайности.
4. изменения скорости жатвенного агрегата.

Если в полове наблюдаются повышенные потери зерна необмолоченным колосом, то необходимо регулировать:

1. верхнее решето.
2. вентилятор.
3. нижнее решето.
4. удлинитель верхнего решета.

Тема: Уборка зерновых культур

Какой тип очистки (сепарации) зернового вороха применяется на зерноуборочных комбайнах?

1. Ветрорешетная.
2. Воздушно-жалюзийная.
3. Воздушно-сепарирующая.
4. Триерная.

От чего зависит высота установки вала мотовила?

1. Скорости комбайна.
2. Высоты стеблестоя.
3. Вида убираемой культуры.
4. Скорости вращения мотовила.

Насечка на сегментах режущего аппарата жатки необходима для:

1. предотвращения выскользывания стеблей.
2. упрочнения лезвия сегмента.
3. чтобы не затачивать сегменты при затуплении.
4. лучшего срезания стеблей.

Какую регулировку необходимо выполнить для устранения недомолота зерна молотильным аппаратом зерноуборочного комбайна?

1. Изменить скорость движения комбайна.
2. Изменить частоту вращения молотильного барабана и положение подбарабанья.
3. Изменить частоту вращения вентилятора.
4. Отрегулировать открытие жалюзей нижнего решета.

В чем причина того, что в молотилке комбайна наблюдается одновременно повышенное дробление и недомолот зерна?

1. Недостаточная частота вращения молотильного барабана.
2. Перекос решетки подбарабанья.
3. Большие зазоры между барабаном и декой.
4. Недостаточно открыты жалюзи решет.

В каком ответе правильно перечислены операции, которые может выполнить льнокомбайн ЛКВ-4А?

1. Тербит лен, очесывает семенные коробочки и загружает их в бункер, связывает снопы и выбрасывает их в поле.
2. Тербит лен, очесывает семенные коробочки и загружает их в тракторный прицеп, расстилат лен в ленту на поле.
3. Тербит лен, очесывает семенные коробочки и загружает их в тракторный прицеп, связывает снопы и загружает их в тракторный прицеп.
4. Тербит лен, очесывает семенные коробочки и загружает их в мешки, одновременно связывает снопы и загружает их в тракторный прицеп.

Как производится уборка льна-долгунца?

1. Скашивают стебли косилками с сегментно-пальцевым режущим аппаратом.
2. Скашивают стебли косилками с роторным режущим аппаратом и кондиционером.
3. Выдергивают стебли с помощью пары тербильных ремней, прижатых друг к другу.
4. Скашивают стебли косилками с роторным режущим аппаратом без кондиционера.
- 5.

Тема: Теоретические основы подготовки к хранению и технологии хранения сельскохозяйственной продукции

Содержательные элементы (Дескрипторы) для ИД-1

Подготовка продукции к хранению и правила её хранения

Максимально допустимая температура нагрева семян озимой ржи на сушилках

1. 40⁰С
2. 50⁰С
3. 60⁰С
4. 70⁰С.

Какой вид полевого хранилища применяют для хранения зерна

1. Бурт
2. Бунт
3. Кагат
4. Насыпь

Какова периодичность наблюдений за всхожестью семян в период хранения

1. Раз в декаду.
2. Раз в 4 месяца.
3. Раз в месяц.
4. Раз в 6 месяцев.

Прибор, измеряющий температуру и влажность атмосферного воздуха в хранилище:

1. Гигрометр
2. Психрометр
3. Ареометр
4. Барометр

Типы хранилищ для зерновых масс:

1. Бурты, траншеи, стационарные хранилища
2. Элеваторы, бункера, стационарные хранилища
3. Закрома, мешки

Оптимальная высота насыпи семян картофеля в типовом стационарном хранилище

1. 1 м
2. 3 м
3. 6 м
4. 8 м.

Осмотр сырья с отбраковкой непригодного к хранению

1. Очистка
2. Сортировка
3. Мойка
4. Инспекция

Для борьбы с грызунами в хранилище применяют

1. Инсектициды
2. Родентициды
3. Фунгициды
4. Гербициды
5. Авициды

Отбор плодов по качеству, степени зрелости, окраске и размеру

1. Очистка
2. Сортировка
3. Калибровка
4. Инспекция

Разделение семян и примесей по длине происходит на:

1. Решётах с круглыми отверстиями
2. Решётах с продолговатыми отверстиями
3. Триерах
4. Вибро-пневматических сепараторах

Фактор, определяющий норму естественной убыли зерна:

1. Срок хранения.
2. Влажность зерна.
3. Степень зрелости зерна.
4. Засоренность зерна.

Режим хранения в бескислородной среде наиболее дешёвый способ его создания:

1. МГС
2. РГС
3. Создание вакуума

Оптимальный температурный режим при хранении картофеля на семена:

1. 0⁰
2. 3⁰
3. 5⁰
4. 8⁰;

Естественная убыль в процессе хранения обусловлена процессом:

1. Снижения влажности
2. Снижения засорённости
3. Дыхания
4. Увеличения скважистости

Первая технологическая операция при послеуборочной обработке семян

1. Сушка
2. Охлаждение

3. Очистка
4. Сортирование.

Дескриптер: Особенности уборки, доработки и хранения луговых трав .

Сколько времени длится процесс консервирования силосной массы?

1. 15 – 18 дней.
2. 3 недели.
3. 1 месяц.
- 2 месяца.

Какой влажности сено укладывается на хранение?

1. Не более 17%.
2. 14,5 – 15,5%.
3. 16-18%.
- 20-22%

.Назовите обязательное условие при использовании корнеплодов в составе комбинированного силоса?

1. Влажность не выше 70-80%.
2. Обязательно вымыть.
3. Обязательно измельчить.

Все ответы верные.

Какие мероприятия необходимо проводить, чтобы при сушке в полевых условиях уменьшить потери сухого вещества?

1. Скашивать траву на сено в нежаркую погоду.
2. Проводить сушку в короткие сроки.
3. Применять скашивание с одновременным плющением, ворошением.

Все ответы верные.

От каких условий зависят кормовые достоинства сена?

1. Ботанического состава, времени и технологии хранения.
2. Времени и технологии заготовки.
3. Хранение.

Ботанического состава.

В каких фазах нужно заготавливать сено?

1. Бутонизация.
2. Колошение-бутонизация.
3. Цветение.

Колошение.

Укажите степень проявлявания зеленой массы для приготовления сенажа.

1. 60-80%.
2. 40-45%
3. 50-60 %.

45-60%.

Оптимальная величина измельчения, зеленой массы для сенажа.

1. 8 – 13 см.

2. 6 – 8 см.
3. 2 – 4 см.
- 8 – 10 см.

Зеленый конвейер – это:

1. Система организации кормления животных.
2. Организация бесперебойного снабжения животных зеленым кормом.
3. Организация кормовой базы, при которой животные непрерывно, равномерно и в достаточном количестве получают зеленый корм с ранней весны до поздней осени.

Все ответы верные.

Чем определяется поедаемость зеленой массы?

1. Фазой вегетации кормовых растений.
2. Высотой травостоя.
3. Фазой вегетации и кормовой ценностью травостоя.

Сроками скашивания.

На чем основано консервирующее действие химических консервантов?

1. Создают сухость воздушной среды в силосуемой массе.
2. Подавляют функции ферментов и тормозят биохимические и микробиологические процессы.
3. Способствуют развитию МКБ.

Все ответы верны.

Почему зеленая масса кукурузы силосруется хорошо?

1. Содержит много сахаров
2. Имеет высокую буферную емкость
3. Содержит много воды

Содержит мало протеина

Что такое валовая энергия корма?

1. количество тепла, выделенного в результате сжигания 1 грамма корма в калориметрической бомбе
 2. разница между энергией корма и энергией, содержащейся в выделенном кале
 3. часть энергии, используемой для образования продукции
- количество КДж в кормах;

Что такое энергия переваримых питательных веществ?

1. разница между валовой энергией корма и энергией, содержащейся в выделенном кале
 2. энергия питательных веществ, усвоенных в процессе пищеварения и поступившие в кровь и лимфу
- количество тепла, которое образуется в результате сжигания единицы массы корма в калориметрической бомбе

Что такое обменная энергия?

1. часть валовой энергии, используемой организмом животного для поддержания жизни и образования продукции
 2. энергия, выделенная с продукцией
- разница между валовой энергией корма и энергией, выделенного кала

Чему равна 1 эке (энергетическая кормовая единица)?

1.10 мдж

2. 100 мдж
3. 10 ккал
4. 1 мдж

Тема: Животноводство, кормопроизводство и кормление сельскохозяйственных животных

Дескриптер: Влияние технологии заготовки кормов и его качество на рацион кормления сельскохозяйственных животных

Норма кормления это -

1. оптимальное количество питательных веществ и энергии корма, необходимое для поддержания здоровья животного и получения от него желаемой продуктивности
2. суточный набор кормов, удовлетворяющий потребности животного во всех питательных веществах
3. процентное соотношение кормов - грубых, сочных, концентрированных
4. годовой объем кормов собственного производства **К кормам животного происхождения относятся**

1. зерно пшеницы
2. обрат, сыворотка
3. сенаж
4. жмых, шрот

Чем определяется поедаемость зеленой массы?

1. фазой вегетации кормовых растений
2. высотой травостоя
3. фазой вегетации и кормовой ценностью травостоя
4. Сроками скашивания

При откорме свиней до жирных кондиций в I период из перечисленных ниже кормов обязательно должны входить в рацион:

1. костная мука
2. картофель, тыква, кабачок
3. комбикорм
4. солома

Источником протеина в рационах свиней является из перечисленных кормов:

1. горох
2. зеленая трава
3. тыква
4. сенаж

При любых видах откорма свиней необходимо кормить

1. 2-3 раза
2. 4 раза
3. 3-5 раз
4. 6 раз

Жиром богато

1. сено луговое
2. зерно сои
3. сенаж
4. силос

Влажность сена хорошего качества не должна превышать

1. 18%
2. 15-17%
3. 19%
4. 10-12%

ИД-2_{ПК-10} Определяет способы, режимы послеуборочной доработки сельскохозяйственной продукции и закладки ее на хранение, обеспечивающие сохранность продукции от потерь и ухудшения качества

Содержательные элементы (дескрипторы) для ИД-2_{ПК-10}

Использует знания по конструкции и эксплуатации автомобилей и тракторов для определения способов и режимов послеуборочной доработки сельскохозяйственной продукции и закладки ее на хранение, обеспечивающих сохранность продукции от потерь и ухудшения качества

Наиболее целесообразно и безопасно при трамбовке силоса использовать трактор:

- 1) гусеничный
- 2) колесный
- 3) рамный
- 4) общего назначения

С точки зрения безопасности при трамбовке силосной массы запрещается использовать:

- 1) гусеничный трактор
- 2) колесный трактор
- 3) колесный трактор с фронтальной навеской
- 4) трактор ДТ-75

На тракторе Беларус-1221 применяется ВОМ с:

- 1) двухскоростным независимым и синхронным приводом
- 2) двухскоростным независимым приводом
- 3) синхронным приводом
- 4) односкоростным независимым приводом

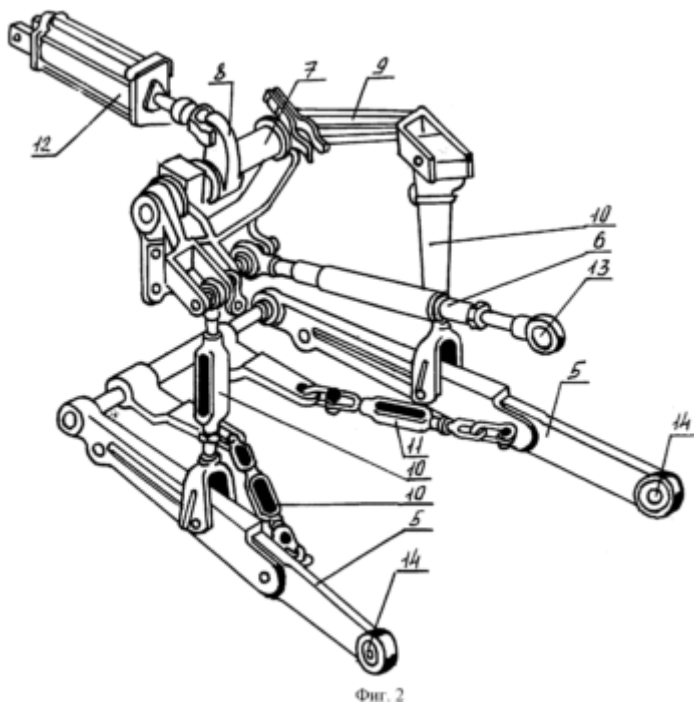
К рабочему оборудованию тракторов относятся:

- 1) механизм навески
- 2) рама
- 3) ходовая часть
- 4) двигатель и трансмиссия

Для привода стационарных машин послеуборочной обработки сельскохозяйственной продукции на трактор имеется возможность установить приводной шкив. Он устанавливается на:

- 1) ВОМ
- 2) раму
- 3) вместо одного из ведущих колес
- 4) механизм навески

Цифрой 6 на рисунке механизма навески показан(а):



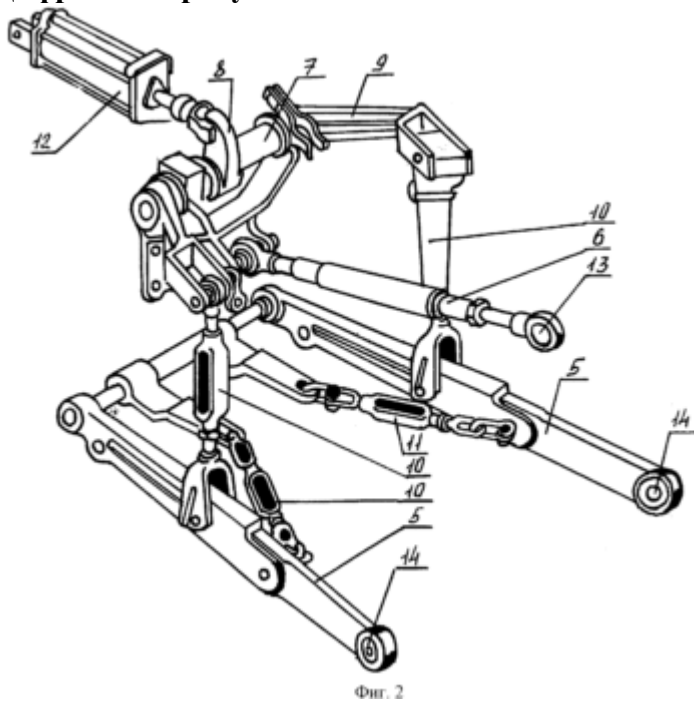
Фиг. 2

- 1) центральная тяга
- 2) нижняя тяга
- 3) раскос
- 4) ограничительная стяжка

Тяговый класс трактора определяется:

- 1) мощностью двигателя
- 2) массой трактора
- 3) номинальным тяговым усилием на крюке трактора
- 4) частотой вращения вала отбора мощности

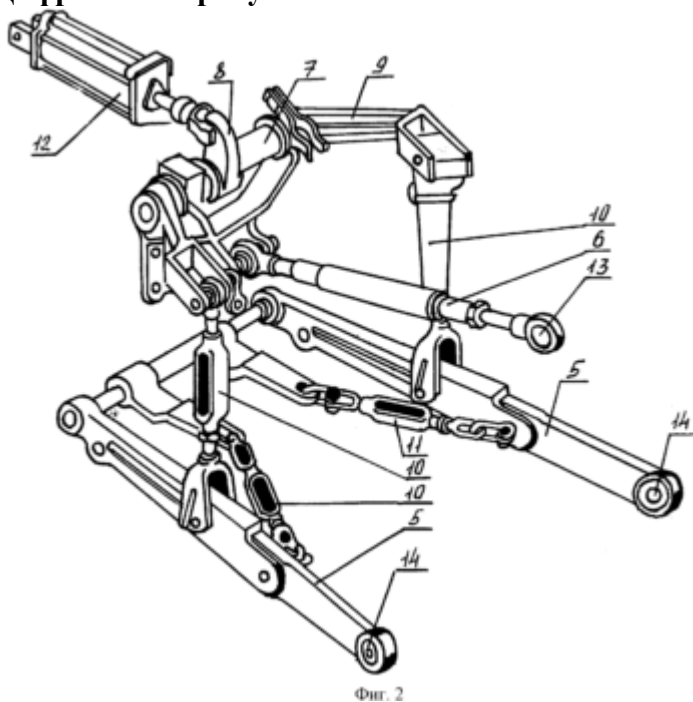
Цифрой 5 на рисунке механизма навески показан(а):



Фиг. 2

- 1) центральная тяга
- 2) нижняя тяга
- 3) раскос
- 4) ограничительная стяжка

Цифрой 10 на рисунке механизма навески показан(а):



- 1) центральная тяга
- 2) нижняя тяга
- 3) раскос
- 4) ограничительная стяжка

Для более качественной трамбовки силоса необходимо использовать трактор:

Выберите правильный ответ.

- 1) с большей массой
- 2) с меньшей массой
- 3) рамный
- 4) общего назначения

Дескриптор Послеуборочная обработка зерна

Какой режим необходимо обеспечить для сепарации семян на решетках с круглыми отверстиями?

Выберите правильный ответ.

1. Относительный покой.
2. С отрывом слоя от поверхности решета.
3. Со сдвигами вверх и вниз, но вниз больше.
4. Со сдвигами материала только вниз по решету.

Для приема влажного зернового вороха приемное отделение ЗОСП должно иметь:

Выберите правильный ответ.

1. эстакаду и бункер со скребковым транспортером и норией.
2. завальную яму и норию.
3. эстакаду и бункер со шнековым транспортером.
4. эстакаду и бункер с аэрожелобами, вентиляторами и норией.

Какая технологическая операция при послеуборочной обработке зерна выполняется первой?

Выберите правильный ответ.

1. Предварительная очистка.

2. Сушка.
3. Первичная очистка.
4. Вторичная очистка.
- 5.

Какие факторы не влияют на полноту сепарации семян на решетке?

Выберите правильный ответ.

1. Парусность семян.
2. Нагрузка на решето.
3. Кинематический режим решета.
4. Гранулометрический состав семенного материала.

По каким признакам семян обеспечивается сепарация зерновой смеси вертикальным воздушным потоком?

Выберите правильный ответ.

1. По массе.
2. По парусности.
3. По размерам.
4. По плотности.

Сколько времени допускается хранить в насыпи высоковлажный ворох из под комбайнов без соответствующей обработки?

Выберите правильный ответ.

1. Сутки.
2. Не более 2 часов.
3. Не более 12 часов.
4. Не более 6 часов.

По какому признаку осуществляется сепарация семян на пневматическом сортировальном столе?

Выберите правильный ответ.

1. По размерам семян.
2. По плотности.
3. По массе отдельных семян.
4. По парусности.

По каким признакам семян идет разделение на решетках с треугольными отверстиями?

Выберите правильный ответ.

1. По толщине.
2. По форме.
3. По плотности.
4. По ширине.

По какому параметру происходит разделение зернового вороха в триере?

Выберите правильный ответ.

1. По плотности зернового вороха.
2. По длине отдельных зерен.
3. По ширине отдельных зерен.
4. По парусности отдельных зерен.

Кондиционная влажность фуражного зерна составляет:

Выберите правильный ответ.

1. 14%.

2. 17%.
3. 19%.
4. 22%.

**Тема: Режимы и способы хранения
Содержательные элементы (Дескрипторы) для ИД-2
Характеристика режимов и способов хранения**

Способ сушки, применяемый в сушилках шахтного типа:

1. Конвективный
2. Кондуктивный
3. Радиационный
4. Инфракрасный
5. Вакуумный в поле токов высокой частоты

Чем выше влажность зерна, тем температуру нагрева зерна при сушке:

1. Увеличивают
2. Снижают
3. Влажность не влияет на температуру
4. Всё зависит от засорённости.

Фактор, влияющий на режим сушки зерна в сушилках:

1. Вид топлива.
2. Засорённость зерна.
3. Степень зрелости зерна.
4. Заражённость зерна.

Валообразные кучи овощей, уложенные на грунте и укрытые какими – либо термо - и гидроизоляционными материалами называют...

1. Траншеями;
2. Кагатами;
3. Буртами;
4. Модули.

Какой способ хранения применяют для зерна:

1. Бурт
2. Кагат
3. Элеватор
4. Насыпь

По характеру использования сушилки классифицируют:

1. Стационарные
2. Шахтные
3. Рециркуляционные
4. Барабанные

Процент снижения влажности зерна при сушке за один пропуск через сушилку:

1. 3 %.
2. 4 %.
3. 5%
4. 6%

5. 7%
6. 8%

Максимальная высота насыпи картофеля в типовом стационарном хранилище:

1. 1 м
2. 3 м
3. 6 м
4. 8 м.

Рекомендуемая температура хранения лука репчатого теплым способом:

1. +6+10⁰С
2. +12+15⁰С
3. +18+20⁰С

Режим, не приемлемый для хранения плодов в свежем виде:

1. В охлажденном состоянии
2. В регулируемой газовой среде
3. В сухом состоянии

Оптимальная влажность комбикорма при хранении

1. 12,5-14,5 %
2. 10-11,5%
3. 16-18,5%

Оптимальная температура хранения картофеля в основной период

1. 0-10⁰С
2. 2-4⁰С
3. 5-6⁰С

Оптимальная относительная влажность воздуха для хранения картофеля и яблок:

1. 75%
2. 80%
3. 90%

В системе заготовок считаются охлажденными только партии зерна, имеющие в насыпи температуру:

1. Не более +10⁰С
2. Ниже 0⁰С
3. От +10⁰С до +15⁰С

Процесс охлаждения, когда зерновую массу не перемещают и принудительно не нагнетают в нее воздух:

1. Активное
2. Пассивное
3. Принудительное

Дескриптер: Особенности консервирования трав и корнеплодов

Кормовая морковь – ценный диетический корм для животных, потому что она богата на:

1. Белок.
2. Каротин.
3. Сахар.

4. Минеральные соли

К какой группе кормов, согласно классификации, относят зерно бобовых

1. объемистые грубые
2. концентрированные углеводистые
3. **объемистые сочные**

концентрированный белковый

К сочным кормам относятся:

1. зеленые, корне- и клубнеплоды, бахчевые, силос
2. барда, жом, кормовая патока, пивная дробина
3. зерно, отруби, шрот, жмых, травяная мука
синтетические препараты

К грубым кормам относятся:

1. зеленые, корне- и клубнеплоды, бахчевые, силос
2. зерно, отруби, шрот, жмых, травяная мука
3. сено, сенаж, солома, мякина
биологически активные добавки

К концентрированным кормам относятся:

1. зеленые, корне- и клубнеплоды, бахчевые, силос
2. барда, жом, кормовая патока, пивная дробина
3. зерно, отруби, шрот, жмых, травяная мука
все перечисленное

Корма - отходы технических производств:

1. зеленые, корне- и клубнеплоды, бахчевые, силос
2. барда, жом, кормовая патока, пивная дробина
3. зерно, отруби, шрот, жмых, травяная мука
все перечисленное

Что разрушается в первую очередь при сушке травы в условиях голодного обмена?

1. Углеводы
2. витамины
3. Белки

Липиды

Предшественником какого витамина является каротин зеленых кормов?

1. витамин а
2. витамин с
3. витамин е
4. витамин в

Назовите оптимальную фазу вегетации злаковых трав, когда с единицы площади получают наибольший выход питательных веществ?

1. начало колошения
2. цветение
3. выход в трубку
4. молочная спелость

В какую стадию вегетации рекомендуют скашивать траву бобовых для получения корма с высоким уровнем сырого протеина?

1. все равно в какую фазу
2. фаза цветения
3. фаза бутонизации
4. фаза стеблевания

По мере созревания растений в них увеличивается содержание

1. крахмала
2. клетчатки
3. сырого протеина
4. сырого жира

В каких зеленых кормах выше содержание протеина?

1. бобовые
2. злаковые
3. крестоцветные
4. сложноцветные

Какой витамин образуется в сене из провитамина под действием солнечных лучей?

1. витамин с
2. витамин d
3. витамин а
4. витамин е

От чего зависит питательная ценность сена?

1. способа сушки
2. ботанического состава
3. продолжительности сушки
4. Все, выше перечисленное

Какие операции не проводят при заготовке сена?

1. сушка
2. укладка в траншеи
3. ворошение
4. скашивание

Укажите максимально допустимую влажность сена при хранении?

1. 30-50 %
2. 5-7 %
3. 70-75 %
4. 17-20 %

Анализ силоса показал, что в нем содержится 60 % масляной кислоты (от суммы кислот).

Можно ли скармливать такой силос животным?

1. нет, надо открыть другую яму
2. да, можно
3. можно скармливать 50 % на 50 %
4. Можно скармливать в неограниченном количестве

Оптимальная кислотность (рН) силоса

1. 2,0 -3,0
2. 5,2 - 6,9
3. 7,0-8,0
4. 3,8-4,3

Способ улучшения силосуемости трудносилосуемых культур?

1. добавить солому
2. добавить ботву картофеля, огурца, тыквы
3. можно использовать силос без улучшения его качества
4. добавить легкосилосующиеся культуры или мелассу

Дескриптер: Влияние технологии уборки и хранения на качество кормов

Какое действие оказывает на коров силос с высоким содержанием масляной кислоты?

1. уровень масляной кислоты не оказывает действия на организм

2. можно скармливать в неограниченном количестве
3. токсическое действие на организм
4. масляная кислота в силосе увеличивает продуктивность

Сколько времени длится процесс консервирования силосной массы?

1. 15 – 18 дней
2. 3 недели
3. 1 месяц
4. 2 месяца

Назовите обязательное условие при использовании корнеплодов в составе комбинированного силоса?

1. Влажность не выше 70-80%
2. Обязательно вымыть
3. Обязательно измельчить
4. Все ответы верные

Какой влажности сено укладывается на хранение?

1. не более 17%
2. 14,5 – 15,5%
3. 16-18%
4. 20-22%

Какие мероприятия необходимо проводить, чтобы при сушке в полевых условиях уменьшить потери сухого вещества?

1. Скашивать траву на сено в нежаркую погоду.
2. Проводить сушку в короткие сроки.
3. Применять скашивание с одновременным плющением, ворошением.
4. Все ответы верные.

От каких условий зависят кормовые достоинства сена?

1. ботанического состава, времени и технологии хранения
2. времени и технологии заготовки
3. хранения
4. ботанического состава

В каких фазах нужно заготавливать сено?

1. бутонизация
2. колошение-бутонизация
3. цветение
4. колошение

Укажите степень провяливания зеленой массы для приготовления сенажа

1. 60-80%
2. 40-45%
3. 50-60 %
4. 45-60%

Оптимальная величина измельчения зеленой массы для приготовления сенажа

1. 8 – 13 см
2. 6 – 8 см
3. 2 – 4 см
4. 8 – 10 см

К сочным кормам относятся:

1. зеленые, корне- и клубнеплоды, бахчевые, силос
2. барда, жом, кормовая патока, пивная дробина
3. зерно, отруби, шрот, жмых, травяная мука
4. синтетические препараты

К грубым кормам относятся:

1. зеленые, корне- и клубнеплоды, бахчевые, силос
2. зерно, отруби, шрот, жмых, травяная мука
3. сено, сенаж, солома, мякина
4. биологически активные добавки

К концентрированным кормам относятся:

1. зеленые, корне- и клубнеплоды, бахчевые, силос
2. барда, жом, кормовая патока, пивная дробина
3. зерно, отруби, шрот, жмых, травяная мука
4. все перечисленное

ПК-11 Способен разрабатывать технологические карты возделывания сельскохозяйственных культур

ИД-1_{ПК-11} Определяет объемы работ по технологическим операциям, количество работников и нормосмен при разработке технологических карт

Дескриптор: Цифровые технологии, используемые в сельском хозяйстве

В чём преимущество мониторинга сельскохозяйственной техники?

1. Отслеживание маршрута движения по полю
2. Применение мобильной и спутниковой связи
3. Отчет о марках и моделях с.-х. техники работающей на полях
4. Детальная информация о возделываемой культуре

В чём преимущество мониторинга сельскохозяйственной техники?

1. Отчет об обработанном количестве гектар
2. Отчет о затратах горючего на гектар
3. Отчет о глубине погружения в почву рабочих органов во время вспашки
4. Все ответы верны

Протокол какого стандарта называют «языком общения» между электроникой трактора и соединённых с ним орудий?

1. PANASONIC
2. ISOBUS
3. GETAC
4. ITRONIX

Выберите механическое устройство, результаты измерения которого применяются для дифференциации внесения сухих и жидких удобрений и ядохимикатов.

1. Cebis Mobile
2. CROP-Meter
3. Agro NET NG
4. Leica mojo3D

Выберите систему картирования урожайности.

1. CANbus
2. GreenStar Harvest Doc
3. Cebis Mobile
4. CROP-Meter

Выберите систему картирования урожайности.

1. CANbus
2. Agro NET NG
3. Ceres
4. Cebis Mobile

Выберите агроэкологический фактор, картирование которого проводится с целью создания электронной почвенной карты.

1. Глубина и мощность почвенных горизонтов
2. Формы микрорельефа
3. Категории земель по крутизне склонов
4. Структура пахотных площадей хозяйства

Выберите агроэкологический фактор, картирование которого проводится с целью создания электронной почвенной карты.

1. Структура пахотных площадей хозяйства
2. Гранулометрический состав почв
3. Формы микрорельефа
4. Категории земель по крутизне склонов

Выберите агроэкологический фактор, картирование которого проводится с целью создания электронной почвенной карты.

1. Структура пахотных площадей хозяйства
2. Формы микрорельефа
3. Почвообразующие породы
4. Категории земель по крутизне склонов

Выберите агроэкологический фактор, картирование которого проводится с целью создания электронной почвенной карты.

- В. Формы микрорельефа
1. Структура пахотных площадей хозяйства
 2. Влагообеспеченность почв
 3. Категории земель по крутизне склонов
 4. Структура пахотных площадей хозяйства

Выберите агроэкологический фактор, картирование которого проводится с целью создания электронной карты фитосанитарного состояния полей.

1. Засоренность посевов
2. Теплообеспеченность растений
3. Ветровой режим и перераспределение температур
4. Категории земель по крутизне склонов

Выберите агроэкологический фактор, картирование которого проводится с целью создания электронной карты фитосанитарного состояния полей.

1. Теплообеспеченность растений
2. Поражённость растений болезнями
3. Ветровой режим и перераспределение температур
4. Категории земель по крутизне склонов

Выберите агроэкологический фактор, картирование которого проводится с целью создания электронной карты фитосанитарного состояния полей.

1. Категории земель по крутизне склонов
2. Теплообеспеченность растений
3. Ветровой режим и перераспределение температур
4. Поражённость растений вредителями

Выберите бортовой компьютер для сельскохозяйственной техники, позволяющий работать по шине ISOBUS

1. CROP-Meter
2. Agrocom Agro-NET NG
3. Cebis Mobile
4. FarmWorks Mate

Выберите преимущество цифровых технологий в сельском хозяйстве в части агрохимического обследования почв

1. Выполнение агрохимического обследования почв хозяйства один раз в 5 лет
2. Отбор почвенных проб с высокой точностью в одном и том же месте из года в год

3. Схема, по которой производится агрохимический анализ почвы, разрабатывается в зависимости от возделываемой культуры и планируемых операций по изменению почвенных параметров
4. Исследование почвенных образцов на требуемые агрохимические показатели

Выберите преимущество цифровых технологий в сельском хозяйстве в части агрохимического обследования почв

1. Выполнение агрохимического обследования почв хозяйства один раз в 5 лет
2. Схема, по которой производится агрохимический анализ почвы, разрабатывается в зависимости от возделываемой культуры и планируемых операций по изменению почвенных параметров
3. Осуществление корректного мониторинга почвенных свойств по электронным картограммам
4. Исследование почвенных образцов на требуемые агрохимические показатели

Выберите марку автоматизированного почвенного пробоотборника

1. N 2005
2. Vantage Pro2
3. DICKEY-John
4. CROP-Meter

Выберите марку автоматизированного почвенного пробоотборника

1. Vantage Pro2
2. DuoProbe 60
3. DICKEY-John
4. Cebis Mobile

Выберите марку автоматизированного почвенного пробоотборника

1. Vantage Pro2
2. Wintex 1000
3. DICKEY-John
4. Ceres

Выберите марку датчика, который в полевых условиях помогает определять содержание в почве солей, её гранулометрический состав, содержание гумуса и влажность.

1. РПЛ-почва
2. ГЕО-План
3. EM38
4. YARA

Выберите марку азотного тестера, который используется для дифференцированного внесения азотных удобрений.

1. Vantage Pro2
2. DICKEY-John
3. EM38
4. YARA

Выберите аппаратно-программный комплекс для отбора почвенных проб.

1. ГЕО-Учётчик
2. ГЕО-План
3. ГЕО-Агро
4. ГЕО-Мониторинг

Выберите марку автоматической метеостанции

1. EM38
2. Vantage Pro2
3. Sidekick
4. YARA

Как в системе дифференцированного внесения удобрений и ядохимикатов Sidekick называется встроенная функция, которая позволяет автоматически отключать секции в случае повторного проезда по обработанной площади?

1. Accuboom
2. Autoboom

3. E-dif
4. Viper

Выберите марку системы дифференцированного внесения удобрений.

1. Amazone
2. Greenseeker
3. Sidekick
4. Fieldstar

Выберите марку системы дифференцированного внесения удобрений.

1. Amazone
2. Greenseeker
3. Fieldstar
4. FarmWorks VRA

Выберите вариант реализации параллельного вождения сельскохозяйственной техники.

1. Движение трактора корректируется водителем с помощью рулевого колеса, ориентирующим на показания светодиодного или графического слепоуказателя, расположенного в кабине
2. Движение трактора корректируется водителем непосредственно с помощью рулевого колеса и рулевого механизма
3. Движение трактора осуществляется без участия рулевого колеса, но с подруливающим устройством
4. Движение трактора осуществляется без участия подруливающего устройства и без автопилота

Выберите вариант реализации параллельного вождения сельскохозяйственной техники.

1. Движение трактора осуществляется без участия подруливающего устройства и без автопилота
2. Движение трактора корректируется водителем непосредственно с помощью рулевого колеса и рулевого механизма
3. Направление движения трактора поддерживается подруливающим устройством с приводом от электродвигателя, монтируемым на рулевой колонке
4. Движение трактора осуществляется без участия рулевого колеса, но с подруливающим устройством

Выберите вариант реализации параллельного вождения сельскохозяйственной техники.

1. Движение трактора корректируется водителем непосредственно с помощью рулевого колеса и рулевого механизма
2. Движение трактора осуществляется без участия подруливающего устройства и без автопилота
3. Движение трактора осуществляется без участия рулевого колеса, но с подруливающим устройством
4. Корректировку движения трактора осуществляет исполнительный механизм, подключенный к гидросистеме рулевого управления

Для чего предназначены базовые GPS станции, применяемые в сельском хозяйстве?

1. Для автоматизации и механизации процесса возделывания сельскохозяйственных культур
2. Для увеличения скорости трактора и агрегатируемых с ним орудий при проведении технологических операций с целью повышения производительности
3. Для вычисления и передачи в реальном времени дифференциального сигнала коррекции с целью обеспечения точности работы систем параллельного вождения и автопилотов до 2-3 см
4. Для создания высокоточных многослойных электронных карт полей хозяйства

Выберите зарубежную марку системы параллельного вождения техники.

1. Vantage Pro2 Plus
2. Leica mojaMINI
3. Chrestie Engeneering Soiltest 1600
4. Amazone

Выберите зарубежную марку системы параллельного вождения техники.

1. Chrestie Engeneering Soiltest 1600
2. Outback S-lite
3. Greenseeker
4. Sidekick

Выберите зарубежную марку системы параллельного вождения техники.

1. Vantage Pro2 Plus
2. Chrestie Engeneering Soiltest 1600
3. Trimble EZ-Guide 250
4. ExactFarming

Выберите отечественную марку системы параллельного вождения техники.

1. Commander
2. Baseline HD
3. Leica RTK
4. Raven Cruizer

Выберите отечественную марку системы параллельного вождения техники.

1. Азимут-1
2. Baseline HD
3. Leica RTK
4. Raven Cruizer

Выберите отечественную марку системы параллельного вождения техники.

1. Baseline HD
2. Leica RTK
3. Raven Cruizer
4. Агронавигатор

Какую из перечисленных задач решают современные навигационные системы в области растениеводства?

1. Интенсификация использования сельскохозяйственной техники
2. Сокращение пути следования сельскохозяйственной техники по полю при проведении технологических операций
3. Увеличение нагрузки на механизатора
4. Уменьшение глубины обработки почвы

Какую из перечисленных задач решают современные навигационные системы в области растениеводства?

1. Экономия удобрений, средств защиты растений, семян, топлива и других средств производства
2. Сокращение пути следования сельскохозяйственной техники по полю при проведении технологических операций
3. Увеличение нагрузки на механизатора
4. Увеличение количества вносимых средств защиты растений

Какую из перечисленных задач решают современные навигационные системы в области растениеводства?

1. Сокращение пути следования сельскохозяйственной техники по полю при проведении технологических операций
2. Повышение качества выполнения всех технологических операций при возделывании культур
3. Увеличение нагрузки на механизатора
4. Строгое соблюдение технологии возделывания культуры

Что влияет на точность вождения сельскохозяйственной техники при использовании курсоуказателей (систем параллельного вождения)?

1. Поправка GPS-сигнала, используемая на приборе
2. Марка сельскохозяйственной техники
3. Опыт и навыки механизатора
4. Погодные условия и время суток во время проведения работ

ИД-1ПК-11 Определяет объемы работ по технологическим операциям, количество работников и нормосмен при разработке технологических карт

Дескриптер: Разработка технологических операции при составлении технологических карт.

Какая норма высева озимой ржи рекомендуется в Нечерноземной зоне, млн всхожих семян на 1 га?

5. 3,0 – 4,0;
6. 4,0 – 5,0;
7. 5,0 – 6,0;
8. 6,0 – 7,0

Укажите норму высева односемянной кормовой свеклы широкорядным обычным способом.

- 1 1-3 кг/га
- 2 4-6 кг/га
- 3 6-8 кг/га
- 4 10-12 кг/га.

Укажите оптимальную густоту стояния растений турнепса (тыс. раст. на 1га).

- 1 60-70
- 2 70-80
- 3 80-90
- 4 100-120.

Укажите норму высева пшеницы в кг/га (масса 1000 семян 45 г, всхожесть 98%, чистота 99%, высев 5,5 млн./га)

- 1 285
- 2 255
- 3 304
- 4 235.

Укажите число семян озимого ячменя на 1 кв. метре при норме высева 4 млн/га

- 1 200
- 2 300
- 3 400
- 4 500

Тема: Элементы технологии возделывания — место в севообороте, особенности системы удобрений, основной и предпосевной обработки почвы, подготовки семян к посеву, посева, ухода, уборки и послеуборочной обработки семян.

Какие фазы выделяют во время налива зерна

- 1 молочная, тестообразная
- 2 полная спелость
- 3 восковая спелость
- 4.восковая и полная спелость

Для чего проводится десикация:

- 1 подсушивание растений на корню
- 2 подсыхание и опадение листьев
- 3 усиление оттока питательных веществ из вегетативных органов в генеративные
- 4 снижение влажности

Какой из перечисленных относится к приемам ухода за посевами:

- 1 лущение стерни
- 2 зяблевая вспашка
- 3 культивация междурядий
- 4 внесение удобрений

При каком показателе рН вносят известь:

- 1 нейтральной рН (6,8-7,0)
- 2 щелочной рН (более 7,1)
- 3 кислой рН (4,0 - 6,0)
4. сильнощелочная рН (11,0-14,0)

От чего зависит устойчивость растений в зимний период

- 1 зимостойкость, морозостойкость, закаливание
- 2 засухоустойчивость, устойчивость к болезням
- 3 влагоёмкость, влагообеспеченность почвы
- 4 влагоёмкость, устойчивость к болезням

Период, за который культура возвращается на свое прежнее место в севообороте, называют:

- 1 Ротация
- 2 Паром
- 3 Предшественником
- 4 Ланкой

Какое название носит перечень сельскохозяйственных культур и паров в порядке их чередования?

- 1 Паром
- 2 Черным паром
- 3 Схемой севооборота
- 4 кулисных паром

Как называют пар, на котором выращивают в течение летне-осеннего периода растения высококорослых культур для снегозадержания?

- 1 сидеральные
- 2 Чистый
- 3 Ранний
- 4 Кулисный+

Наиболее благоприятной для роста и развития большинства сельскохозяйственных культур является реакция среды с:

1. рН-4;
2. рН-5;
3. рН-7.

рН-3

В почвозащитных севооборотах выращивают в основном:

1. кукурузу, озимую пшеницу;

2. картофель, озимую рожь;
3. многолетние травы.

Лен-долгунец

13 Указать приёмы поверхностной обработки почвы:

1. культивация, боронование;
2. фрезерование, плантажная обработка;
3. плоскорезная обработка, культурная вспашка;

плоскорезная обработка.

Способ посева, при котором ширина междурядий равна 15см, а расстояние между растениями в ряду 2-3см, называется:

1. узкорядный;
2. сплошной рядовой;
3. пунктирный.

гнездовой

Пунктирным способом высевают

1. яровую пшеницу, овес;
2. картофель;
3. сахарную свеклу.

Лен-долгунец

Если картофель с урожаем 300ц выносит из почвы 40кг магния, а с внесённым навозом поступает только 15кг, то не выполняется:

1. закон минимума, оптимума, максимума;
2. закон совокупного действия факторов жизни растений;
3. закон возврата.

все ответы верны

К уборке яровой пшеницы при отдельном комбайнировании приступают в фазе:

1. восковая спелость;
2. молочная спелость;
3. полная спелость.

желтая спелость

Наиболее хорошо использует осадки второй половины лета:

1. пшеница;
2. картофель;
3. овёс.

подсолнечник

Предпосевная культивация производится:

1. на глубину 5-6см;
2. на глубину заделки семян;
3. на глубину 3-4см.

на глубину 0,5-1 см

Обработка почвы, которая обеспечивает снижение энергетических затрат, уменьшение количества и глубины обработок, называется:

1. основная;
2. плоскорезная;
3. минимальная.

предпосевная

Довсходовое боронование посевов кукурузы проводят:

1. в фазе "белой ниточки" сорняка;
2. через неделю после посева;
3. сразу после посева.

Все ответы верны

Хорошим медоносом является

1. просо;
2. горох;
3. гречиха.

люпин

Боронование по всходам проводят:

1. утром в 6-8 часов;
2. вечером после 6 часов;
3. в жаркие часы дня.

все ответы верны

Смешивать перед посевом с семенами можно

1. аммиачную селитру;
2. суперфосфат простой;
3. фосфоритную муку.

все удобрения

Монокультура – это:

1. сельскохозяйственная культура, возделываемая на одном поле длительное время;
2. сельскохозяйственная культура, возделываемая на одном и том же поле не более 8 лет;
3. единственная сельскохозяйственная культура, возделываемая в хозяйстве.

все ответы верны

Тема: Яровые хлеб первой группы (ячмень, пшеница, овес, морфология, биология, технология производства).

Какие культуры относятся к перекрестноопыляемым

- 1 кукуруза, сорго
- 2 пшеница, ячмень
- 3 просо, рис
4. гречиха, горох

Прием, повышающий всхожесть труднопрорастаемых семян называется:

- 1 тарификация
- 2 сеникация
- 3 скарификация
- 4 стратификация

В какую фазу созревания следует начинать двухфазную уборку озимой пшеницы?

- 1 молочной спелости
- 2 начало восковой спелости
- 3 середине восковой спелости
- 4 начало полной спелости

Тема: Картофель. Морфология, расчет нормы посадки. Биология и технология производства.

Назовите основную причину, по которой лучше высаживать картофель на среднесуглинистой почве в Нечерноземной зоне широкорядным гребневым способом.

- 1 в гребнях почва быстрее просыхает и прогревается.
- 2 улучшается минеральное питание растений.
- 3 облегчается посадка и уборка.
- 4 улучшается световой режим.

Назовите наиболее благоприятную температуру почвы для клубнеобразования картофеля:

- 1 18-20 С⁰
- 2 8-10 С⁰
- 3). 22-24 С⁰
- 4). 28-30 С⁰

Что такое клубень?

- 1 плод
- 2 утолщенный корень
- 3 утолщенный подземный стебель
- 4 корнеплод

Укажите цели скашивания ботвы перед уборкой:

- 1 для повышения урожая корнеплодов
- 2 для лучшего дозревания корнеплодов
- 3 для облегчения уборки
- 4 для увеличения размеров корнеплодов

Тема: Корнеплоды. Морфология, расчет нормы высева. Биология и технология производства кормовой свеклы, брюквы и турнепса.

Какой прием предпосевной подготовки семян свеклы обеспечивает лучшую сыпучесть при посеве?

- 1 протравливание.
- 2 сегментация.
- 3 шлифование.
- 4 сортировка.

Укажите обязательные приемы подготовки семян свеклы для посева широкорядным пунктирным способом.

- 1 шлифование
- 2 протравливание.
- 3 калибровка
- 4 дражирование.

Выберите сорта кормовой брюквы и турнепса, районированные в Вологодской области.

- 1 Центаур Поли.
- 2 Куузику.
- 3 Эсти- Наэрис.
- 4 Роговский.

Как называется плод у топинамбура?

- 1 клубень
- 2 семянка

3 орешек
4 боб

Тема: Прядильные культуры. Морфология. Биология и технология производства льна – долгунца.

В какой период вегетации у льна- долгунца наблюдается наиболее интенсивный рост стебля в высоту?

- 1 От всходов до фазы елочки.
- 2 От бутонизации до цветения.
- 3 От фазы елочки до бутонизации.
- 4 От цветения до фазы ранней желтой спелости.

В каком соотношении рекомендуется вносить питательные вещества (N:P:K) под лен-долгунец на хорошо окультуренных среднесуглинистых почвах?

- 1 1:2:2.
- 2 1:2:3.
- 3 1:3:3.
- 4 1:3:4.

Назовите глубину заделки семян льна при посеве на супесчаной почве, см.

- 1 1,5-2.
- 2 2-3.
- 3 3-4.
- 4 4-5.

При какой высоте стебля, в см, и диаметре стебля, в мм, лен- долгунец дает высококачественное волокно?

- 1 Не менее 100 см, 2-3 мм.
- 2 Не менее 50 см, 2-3 мм.
- 3 Не менее 70 см, 1-2 мм.
- 4 Не менее 12 см, 2-3 мм.

Тема: Корнеплоды. Морфология, расчет нормы высева. Биология и технология производства кормовой свеклы, брюквы и турнепса.

Какие виды минеральных удобрений чаще всего необходимо вносить в дополнение к навозу в овощном севообороте?

1. Азотные
2. Фосфорные и азотные
3. Калийные и фосфорные
4. микроудобрения

Укажите культуры, нуждающиеся в применении без хлорных калийных удобрений

1. пшеница, рожь,
2. свекла, морковь,

3. картофель, тритикале
4. горох, гречиха,

Тема: Многолетние бобовые и мятликовые травы. Морфология, биология и технолог. производства клевера лугового, козлятника восточного, люцерны.

Установите общую потребность в навозе для пятипольного овощного севооборота с двумя полями люцерны, т/га

1. 50-60т/га
2. 30-35т/га
3. 45-50т/га
4. 70-80т/га

Тема: Картофель. Морфология, расчет нормы посадки. Биология и технология производства.

Под какую культуру целесообразнее внести навоз?

1. Капуста ранняя
2. Капуста поздняя
3. Морковь ранних сроков уборки
4. Картофель весенний

27. Какие нормы полуперепревшего навоза оптимальны для внесения орошаемых овощных севооборотов, т/га?

1. 25-30
2. 35-40
3. 45-50
4. 55-60

ИД-2ПК-11 Пользуется специальными программами и базами данных при разработке технологий возделывания сельскохозяйственных культур

Дескриптер: Специализированное программное обеспечение для сельского хозяйства

В чём отражается подробное описание технологии возделывания той или иной культуры в хозяйстве?

1. Книга истории полей
2. Дневник агронома
3. Технологическая карта
4. Специализированная компьютерная программа мониторинга техники

Выберите программное обеспечение, разработанное специально для осуществления мониторинга транспорта и техники в сельском хозяйстве

1. Карта-2011
2. АвтоГРАФ
3. Farm Works Mate
4. ExactFarming

Тема: Специализированное программное обеспечение для сельского хозяйства

Выберите программное обеспечение, разработанное специально для осуществления мониторинга транспорта и техники в сельском хозяйстве

1. Карта-2011

2. Farm Works Mate
3. Панорама-АГРО
4. ExactFarming

Выберите программное обеспечение, разработанное специально для осуществления мониторинга транспорта и техники в сельском хозяйстве

1. Карта-2011
2. Farm Works Mate
3. Agro-Track
4. ExactFarming

Выберите программное обеспечение, разработанное специально для осуществления мониторинга транспорта и техники в сельском хозяйстве

1. Карта-2011
2. Farm Works Mate
3. ГЕО-Мониторинг
4. ExactFarming

Выберите программное обеспечение, разработанное специально для осуществления мониторинга транспорта и техники в сельском хозяйстве

1. ГЛОНАССсофт
2. Карта-2011
3. Farm Works Mate
4. ExactFarming

Выберите специализированную управленческую компьютерную программу, разработанную для сельского хозяйства

1. FarmWorks
2. Карта-2011
3. Agrocom Agro-MAP
4. Agro-Track

Выберите специализированную управленческую компьютерную программу, разработанную для сельского хозяйства

1. ГЕО-Агро
2. Карта-2011
3. Agrocom Agro-MAP
4. Agro-Track

Выберите специализированную управленческую компьютерную программу, разработанную для сельского хозяйства

1. Карта-2011
2. Agrocom Agro-NET NG
3. Agrocom Agro-MAP
4. Agro-Track

Выберите специализированную управленческую компьютерную программу, разработанную для сельского хозяйства

1. Карта-2011
2. Agrocom Agro-MAP
3. ExactFarming
4. Agro-Track

Какой онлайн-сервис для агрономов помогает следить за состоянием посевов, выявлять проблемные зоны на полях и вовремя реагировать на угрозы, планировать сезон и вести дневник полевых работ?

1. Agro-Track
2. ExactFarming
3. Cebis Mobile
4. SST Stratus

По какому признаку классифицируют программное обеспечение для нужд сельского хозяйства?

1. Специализация пользователей
2. Автоматизация работ
3. Выполнение принципиально новых задач
4. Не классифицируют

Выберите отечественную систему мониторинга сельскохозяйственной техники

1. ГЕО-Мониторинг
2. Agro-Track
3. ГИС "Карта 2011"
4. Farm Works

Выберите специализированную компьютерную программу для сельского хозяйства созданную специально для работы с электронными картами

1. FarmWorks
2. ГЕО-Агро
3. Карта-2011
4. Agrocom Agro-NET NG

Выберите специализированную компьютерную программу для сельского хозяйства созданную специально для работы с электронными картами

1. FarmWorks
2. ГЕО-Агро
3. Agrocom Agro-NET NG
4. Agrosom Agro-МАРИД-2ПК-11 Пользуется специальными программами и базами данных при разработке технологий возделывания сельскохозяйственных культур

Дескриптер: Программирование урожаев полевых культур.

Программирование урожайности - это:

1. Обеспечение получения экономически обоснованного урожая
2. Это максимальная урожайность, которая теоретически может быть достигнута в результате различных факторов
3. Это формирование оптимальной густоты стояния растений
4. Это определение урожайности культуры на конкретном поле по почвенно-климатическим ресурсам

Закон незаменимости и равнозначности факторов жизни растений:

1. Растения могут расти только при наличии основных факторов жизни
2. Растениям в одинаковой степени необходимы все факторы жизни
3. Один фактор жизни можно заменить другим фактором
4. Растения растут сами по себе

Физиологические принципы программирования урожаев предусматривают:

1. формирование посевов с максимальными показателями площади листьев, чистой продуктивности фотосинтеза, фотосинтетического потенциала, обеспечивающих получение заданного урожая.
2. формирование посевов с оптимальными показателями площади листьев, чистой продуктивности фотосинтеза, фотосинтетического потенциала, обеспечивающих получение заданного урожая
3. формирование посевов с минимальными показателями площади листьев, чистой продуктивности фотосинтеза, фотосинтетического потенциала, обеспечивающих получение заданного урожая.
4. формирование посевов с оптимальной площадью питания.

Три этапа процесса получения запрограммированного урожая в производстве:

- 1 моделирование посева, расчет урожайности; расчет доз удобрений
- 2 расчет урожайности; расчет доз удобрений, корректировка технологии
- 3 расчет действительно возможного уровня в урожайности; разработка научно-обоснованной программы получения расчетного урожая; практическая реализация разработанной программы в производственных условиях
- 4 выбор ресурсосберегающей технологии возделывания культуры

Для каких культур в роли фактора, лимитирующего урожай, выступает тепло:

- 1 теплолюбивых
- 2 холодостойких
- 3 растений короткого светового дня
- 4 растений длинного светового дня

ИД-3ПК-11 Определяет общую потребность в пестицидах и ядохимикатов

Дескриптер: Защита полевых культур от вредителей и болезней.

Для профилактики мучнистой росой озимых культур нужно использовать:

1. инсектицид
2. фунгицид
3. зооцид
4. гербициды

Какие из фунгицидов используются для предпосевной обработки семян озимой пшеницы (выберите правильные ответы)

- 1 Топаз 10% к.э.
- 2 Тилт 25% к.э.
- 3 Раксил 6% к.с.
- 4 Курзат 68% в.г

Опрыскивание посевов озимой пшеницы против злаковых мух проводят в фазу:

1. всходов
2. кущения
3. выхода в трубку
4. колошения

Опрыскивание посевов озимой пшеницы против злаковых мух проводят препаратами:

- 1 Децис, 2,5 % кэ, Моспилан, 20% рп
- 2 Фундазол, 50% сп, Банкол, 50% СП
- 3 Рогор С, 40% кэ, Планриз
- 4 Данадим, 40% кэ, Би-58, 40% кэ

Опрыскивание посевов зерновых культур против листовых болезней в основном проводят в фазу:

- 1 всходы – кущения
- 2 кущение - флаг-лист

3 флаг-лист – начало колошения

4 конец цветения – начало формирования зерна

ПК-12 способен определять общую потребность в семенном и посадочном материале, удобрениях и пестицидах

Индикатор достижения / результат освоения компетенции:

ИД-1 ПК-12 знает способы определения общей потребности в семенном и посадочном материале
Дескриптер: Элементы интегрированной защиты растений, направленные на повышение урожайности сельскохозяйственных культур и определяющие потребность в семенном и посадочном материале

Основная цель протравливания семян в интегрированной защите растений

Выберите правильный ответ.

1. для обезвреживания возбудителей болезней, которые распространяются через семена
2. для обезвреживания от возбудителей болезней растений
3. для обезвреживания от вредителей растений
4. для защиты взрослых растений от вредителей

Какое опрыскивание растений применяется в интегрированной защите растений

Выберите правильный ответ.

1. сверхкапельное
2. очень крупное
3. крупнокапельное
4. высококапельное

Каким физико-химическим свойством должны обладать пестициды при обработке семян

Выберите правильный ответ.

1. растворимостью
2. прилипаемостью жидкости
3. быстрым всасыванием
4. десикацией

Как называется специальный способ применения препаратов для обезвреживания возбудителей болезней растений, которые распространяются через посадочный материал

Выберите правильный ответ.

1. химиотерапия растений
2. протравливание
3. десикация
4. применение инсектицидов

Какой протравитель семян применяется на зерновых культурах

Выберите правильный ответ.

1. децис
2. бункер
3. актеллик
4. фуфанон

Дескриптер: Определение потребности в посевном материале сельскохозяйственных культур

Возможные причины выбраковки посевов пшеницы из числа семенных:

1. Сильное поражение растений пыльной и твердой головней
2. Снижение сортовой чистоты ниже 95 %
3. Отсутствие в хозяйстве соответствующих документов на данный посев
4. Все вышеперечисленные причины

Проведение сортообновления необходимо потому, что:

1. Ухудшились посевные качества семян
2. Увеличился уровень поражения посевов болезнями и вредителями
3. Снизилась сортовая чистота
4. Все вышеперечисленные причины

Рассчитать потребность в семенах овса на площадь поля 190 га, если принятая в хозяйстве норма высева составляет 200 кг/га

1. 38 т
2. 19 т
3. 20 т

56т

Рассчитать норму посева семян ярового ячменя (в кг/га), если норма, рекомендуемая 210 кг всхожих семян на 1 га, чистота семян – 99 %, а всхожесть – 92%

1. 230,56
2. 91,08
3. 191,27

210

Норма высева всхожих семян овса на 1 га составляет 190 кг, масса 1000семян составляет 32 г.Определить число всхожих семян, высеянное на 1 м²

1. 594 шт;
2. 6,08 шт;
3. 5,9375 шт;

6080 шт;

Способ посева узкорядный с междурядьями 7,5 см. На каком расстоянии одно от другого в среднем должны высеиваться семена в рядке, если на 1 га надо посеять 5 млн. всхожих семян.

1. 5,0 см;
2. 2,5 см;
3. 2,67 см;

3,5 см;

Определить весовую норму высева семян ярового рапса, если норма посева составляет 3 млн. всхожих семян на 1 га, чистота 98 %, всхожесть 85%, масса 1000 семян 4,7 г.

1. 83,3 кг/га;
2. 14,1 кг/га;
3. 11,7 кг/га;

16,9 кг/га;

Рассчитать норму посева семян горчицы белой, если норма рекомендуемая 10 кг/га всхожих семян, а посевная годность составляет 87%.

1. 10 кг/га;
2. 87 кг/га;
3. 8,7 кг/га;

11,5 кг/га;

Норма высева семян горчицы белой при обычном рядовом способе посева составляет 3 млн. всхожих семян на 1 га, чистота 99%, всхожесть 90%,масса 1000 семян 5 г.Определить весовую норму высева семян в кг/га

1. 15 кг/га;
2. 89,1 кг/га;

3. 13,4 кг/га;
16,8 кг/га;

Норма высева ярового рапса 4 млн. всхожих семян на 1 га, масса 1000 семян 4 г, посевная годность 95%. Определить норму высева всхожих семян в кг/га

1. 4 кг/га;
2. 16 кг/га;
3. 15,2 кг/га;
16,8 кг/га;

Рассчитать норму посева яровой пшеницы сорта «Дарья», если чистота семян составляет 99%, всхожесть 95%, коэффициент посева 5 млн. штук на 1 га, масса 1000 семян 30 г.

1. 94,05 кг/га;
2. 150 кг/га;
3. 141,1 кг/га;
159,5 кг/га;

Рассчитать норму посева ячменя, если чистота семян составляет 93%, всхожесть 96%, коэффициент посева 4 млн. штук на 1 га, масса 1000 семян 32 гр.

1. 89,28 кг/га;
2. 128 кг/га;
3. 114,28 кг/га;
143,37 кг/га;

Рассчитать норму посева овса сорта «Писаревский», если чистота семян составляет 99%, всхожесть 95%, коэффициент посева 7 млн. штук на 1 га, масса 1000 семян 28 г.

1. 94,05 кг/га;
2. 196 кг/га;
3. 184,3 кг/га;
4. 208,4 кг/га;
- 5.

Содержательные элементы (Дескрипторы)

Необходимость и посадочном материале при различных способах посадки плодово-ягодных культур и при закладке сада.

Какое количество деревьев высаживается на 1 га при закладке экстенсивного сада:

4. 400-420 деревьев;
5. 800-850 деревьев;
6. 1000 –1100 деревьев;
более 3000 деревьев;

Каким способом рекомендуется высаживать саженцы яблони на клоновых подвоях

- a. узкорядным;
- b. широкорядным
- c. блочным;
- d. прямоугольно-гнездовым

Какая высота деревьев допускается при выращивании на слабо и полурослых клоновых подвоях:

1. 2,5-3,0 м;
2. До 2 м ;
3. 3,5-4 м;
4. более 5 м

Когда готовят посадочные ямы для весенней посадки деревьев:

1. Весной;

2. Летом;
3. Осенью;
4. За 2 недели до посадки саженцев;

Где необходимо приобретать саженцы плодовых деревьев:

1. На рынке;
2. На распродаже плодово-ягодной продукции;
3. В специализированных садовых центрах;
4. Не принципиально, саженцы везде одинаковые;

Содержательные элементы (Дескрипторы)

Необходимость в семенном и посадочном материале при различных способах посева (посадки) овощных культур.

Какая рекомендуемая норма высева моркови с учетом страхового фонда для условий Нечерноземной зоны:

7. 3,5-3,7 кг/га;
8. 4,5-4,7 кг/га
9. 5,5 – 5,7 кг/га;
- 6,5-6,7 кг/га;

Каким способом рекомендуется высаживать рассаду капусты белокочанной позднего срока созревания:

- a. узкорядным;
- b. широкорядным
- c. квадратно-гнездовым;

Какой должна быть ширина междурядий при посадке раннего картофеля рядовым способом?

1. 60-70 см
 2. 10-15 см
 3. 30-40 см
 4. 80-90 см
- Дескриптер: Сроки, способы посева, расчет нормы высева полевых культур.**

Какая норма высева озимой ржи рекомендуется в Нечерноземной зоне, млн всхожих семян на 1 га?

9. 3,0 – 4,0 шт;
10. 4,0 – 5,0 шт;
11. 5,0 – 6,0 шт;
12. 6,0 – 7,0 шт;

Укажите норму высева односемянной кормовой свеклы широкорядным обычным способом.

- 1 1-3 кг/га
- 2 4-6 кг/га
- 3 6-8 кг/га
- 4 10-12 кг/га.

Укажите оптимальную густоту стояния растений турнепса (тыс. раст. на 1га).

- 1 60-70 тыс. раст. на 1га
- 2 70-80 тыс. раст. на 1га

- 3 80-90 тыс. раст. на 1га
- 4 100-120 тыс. раст. на 1га

Укажите норму высева пшеницы в кг/га (масса 1000 семян 45 г, всхожесть 98%, чистота 99%, высев 5,5 млн./га)

- 1 285 кг/га;
- 2 255 кг/га;
- 3 304 кг/га;
- 4 235 кг/га;

Укажите число семян озимого ячменя на 1 кв. метре при норме высева 4 млн/га

- 1 200 шт;
- 2 300 шт;
- 3 400 шт;
- 4 500 шт;

Дескриптер: Биологические особенности растений сенокосов и пастбищ, составление травосмесей

Для составления травосмеси и расчета нормы высева семян необходимо знать биологические особенности луговых растений. Какие луговые травы относятся к корневищным?

Выберите правильный ответ:

- 1) щучка дернистая, овсяница овечья
- 2) кострец безостый, полевица белая, канареечник тростниковидный
- 3) овсяница луговая, ежа сборная, тимофеевка луговая
- 4) клевер луговой, клевер розовый

Для составления травосмеси и расчета нормы высева семян необходимо знать биологические особенности луговых растений. Какие луговые травы относятся к рыхлокустовым?

Выберите правильный ответ:

- 1) овсяница луговая, ежа сборная, тимофеевка луговая
- 2) кострец безостый, полевица белая, канареечник тростниковидный
- 3) щучка дернистая, овсяница овечья
- 4) клевер луговой, клевер розовый

При составлении травосмесей для сенокосного или пастбищного использования и расчете нормы высева семян необходимо учитывать характер облиственности луговых растений. Какие луговые растения относятся к низовым?

Выберите правильный ответ:

- 1) тимофеевка луговая, ежа сборная, райграсс высокий
- 2) кострец безостый, эспарцет песчаный, люцерна посевная
- 3) мятлик луговой, овсяница красная, райграсс пастбищный
- 4) лядвенец рогатый, козлятник восточный

При составлении травосмесей и расчете нормы высева семян важным показателем является долговечность луговых растений. Какие луговые травы относятся к долголетним?

Выберите правильный ответ:

- 1) кострец безостый, полевица белая, мятлик луговой
- 2) ежа сборная, тимофеевка луговая
- 3) клевер луговой, клевер розовый

4) райграсс высокий

При составлении травосмесей для сенокосного или пастбищного использования и расчете нормы высева семян необходимо учитывать характер облиственности луговых растений. Какие луговые растения относятся к полуверховым?

Выберите правильный ответ:

- 1) ежа сборная, тимофеевка луговая
- 2) кострець безостый, канареечник тростниковидный
- 3) мятлик луговой, овсяница красная
- 4) козлятник восточный, райграсс пастбищный

При составлении травосмесей и расчете нормы высева семян необходимо знать биологические особенности луговых растений. Чем отличаются пастбищные травосмеси от сенокосных?

Выберите правильный ответ:

- 1) долей бобовых трав
- 2) долей низовых трав
- 3) продуктивностью
- 4) долей злаковых трав

Семеноводческие хозяйства должны размножать:

Выберите правильный ответ:

- 1) не более двух видов злаковых и одного вида бобовых культур
- 2) не более одного вида злаковых и двух видов бобовых культур
- 3) не более трех видов злаковых и двух видов бобовых культур
- 4) не менее 5 видов бобовых и трех видов злаковых

Срок использования семенников многолетних трав не должен превышать:

- 1) 1-2 лет
- 2) 3-4 лет
- 3) 4-5 лет
- 4) 6-7 лет

Для хранения семян многолетних трав необходимо, чтобы их влажность:

- 1) у бобовых трав не превышала 17%, у злаковых— 20%
- 2) у бобовых трав не превышала 13%, у злаковых— 15%
- 3) у бобовых трав не превышала 18%, у злаковых— 10%
- 4) у бобовых трав не превышала 25%, у злаковых— 30%

Семена большинства многолетних трав сходны по размерам и при очистке их трудно отделить друг от друга, поэтому не следует располагать рядом посевы таких трав:

- 1) овсяница луговая, полевица белая, райграсс пастбищный, лисохвост луговой
- 2) мятлик луговой, полевица белая
- 3) кострець безостый, полевица белая, райграсс пастбищный, лисохвост луговой
- 4) мятлик луговой, клевера розовый, белый и тимофеевка

При расчете нормы высева семян учитывается их всхожесть. Долше сохраняется всхожесть семян у:

- 1) у тимофеевки луговой и овсяницы
- 2) у райграсса высокого и мятлика лугового
- 3) у люцерны посевной, желтой и белого донника
- 4) у лисохвоста лугового и ежи сборной

ИД-2 ПК-12 умеет определять общую потребность в удобрениях

Дескриптер: Особенности внесения удобрений для растений сенокосов и пастбищ

К какому элементу питания предъявляют повышенное требование злаки?

- 1) к калию
- 2) к фосфору
- 3) к азоту
- 4) к фосфору и калию

К какому элементу питания предъявляют повышенное требование бобовые?

- 1) к калию
- 2) к фосфору
- 3) к азоту
- 4) к фосфору и калию

Заметное повышение содержания протеина в злаковых травах происходит при внесении удобрений:

- 1) азотных
- 2) калийных
- 3) фосфорных
- 4) кальциевых

На повышение зимостойкости луговых травостоев положительно влияют осенние подкормки удобрениями:

Выберите правильный ответ:

- 1) органическими
- 2) азотными
- 3) известковыми
- 4) калийными

Дозы фосфорных и калийных удобрений для луговых растений устанавливают с учетом:

- 1) обеспеченности почв подвижными формами этих элементов
- 2) планируемой урожайности
- 3) необходимости повышения плодородия почвы
- 4) всех вышеперечисленных условий

Эуотрофные луговые растения – это те, которые:

Выберите правильный ответ:

- 1) среднетребовательные к почвам
- 2) приспособлены к условиям произрастания при пониженном количестве питательных веществ
- 3) произрастают и дают урожаи на богатых почвах
- 4) произрастают на избыточно-увлажненных почвах

В каких удобрениях сильнее нуждаются суходольные луга:

Выберите правильный ответ:

- 1) в азотных удобрениях, слабее в фосфорных и почти не реагируют на калийные
- 2) лучше отзываются на калийные и хуже на фосфорные и азотные
- 3) лучше отзываются на фосфорные и хуже на калийные и азотные
- 4) в органических удобрениях

Дескриптер: Потребность в удобрениях для сельскохозяйственных культур

Какие виды минеральных удобрений чаще всего необходимо вносить в дополнение к навозу в овощном севообороте?

5. Азотные
6. Фосфорные и азотные
7. Калийные и фосфорные
8. микроудобрения

Укажите культуры, нуждающиеся в применении без хлорных калийных удобрений

5. пшеница, рожь,
6. свекла, морковь,
7. картофель, тритикале
8. горох, гречиха,

Установите общую потребность в навозе для пятипольного овощного севооборота с двумя полями люцерны, т/га

1. 50-60т/га
2. 30-35т/га
3. 45-50т/га
4. 70-80т/га

Под какую культуру целесообразнее внести навоз?

1. Капуста ранняя
2. Капуста поздняя
3. Морковь ранних сроков уборки
4. Картофель весенний

Какие нормы полуперепревшего навоза оптимальны для внесения орошаемых овощных севооборотов, т/га?

1. 25-30
2. 35-40
3. 45-50
4. 55-60

Рассчитать, сколько необходимо медного купороса (в кг) для обработки 5 т семян люпина узколистного. Рекомендуемая доза для предпосевной обработки семян люпина узколистного 600 г/т.

1. 3 кг;
 2. 6 кг;
 3. 5 кг;
- 30 кг;

Рассчитать, сколько необходимо сульфата марганца (в кг) для обработки 2 т семян люпина узколистного. Рекомендуемая доза для предпосевной обработки семян люпина узколистного 650 г/т.

1. 1,3 кг;
2. 6 кг;
3. 5 кг;
4. 13 кг;

Рассчитать, сколько необходимо сульфата цинка (в кг) для обработки 3 т семян люпина узколистного. Рекомендуемая доза для предпосевной обработки семян люпина узколистного 700 г/т.

1. 2,1 кг;
2. 6 кг;
3. 42 кг;
4. 210 кг;

Содержательные элементы (Дескрипторы) для ИД-2

Основные элементы питания при выращивании плодово-ягодных культур

К какому минеральному веществу особенно требовательны плодово-ягодные растения в период начала вегетации:

1. азот;
 2. калий;
 3. фосфор;
 4. сера;
- Какие виды минеральных удобрений вносят осенью под плодово-ягодные культуры:**

1. азотные удобрения;
 2. калийные удобрения;
 3. фосфорные удобрения;
 4. не вносят удобрения;
- 3. Какая оптимальная рН почвы должна быть при выращивании голубики садовой:**

1. 3,5-4,0;
 2. 4,1-4,5;
 3. 4,6-5,0;
 4. свыше 6,0
- Как называется способ внесения удобрений совместно с поливом:**
1. Дождевание;
 2. Мелко дисперсионный полив;
 3. Фертигация;
 4. Орошение;

Какое из удобрений можно вносить разбрасыванием по поверхности почвы в садах:

1. Аммиачная селитра
2. Суперфосфат
3. Сернокислый калий
4. Сернокислый кальций

Содержательные элементы (Дескрипторы)

Основные элементы питания при выращивании овощных культур в условиях открытого и защищенного грунта

Какое минеральное вещество относится к микроэлементам для составления питательного раствора при выращивании овощей?

1. азот;
 2. калий;
 3. фосфор;
 4. сера;
- Какое минеральное вещество должно быть в минимуме при выращивании томата, для избежания «жирования» растений**
1. азот;
 2. калий;
 3. фосфор;
 4. железо;
- Для устранения дефицита какого элемента применяется некорневая подкормка при выращивании овощных культур?**

1. магний
 2. фосфор
 3. калий
 4. азот
- Подкормки каким микроэлементом применяют для закалки рассады?**

1. калийные подкормки
2. азотные подкормки
3. фосфорные подкормки
4. борные подкормки

Какие виды минеральных удобрений чаще всего необходимо вносить в дополнение к навозу в овощном севообороте?

1. Азотные
2. Фосфорные
3. Калийные

Микроудобрения культуры какого семейства при выращивании на кислых почвах подвержены такому заболеванию как кила:

1. Сельдерейные;
2. Тыквенные;
3. Капустные;

4. Пасленовые; Под какие овощные культуры допускается вносить свежий навоз:

1. Морковь;
2. Огурец;
3. Зеленные культуры;

4. Лук репчатый; Содержательные элементы (Дескрипторы)

Определение потребности сельскохозяйственных культур в удобрениях.

Указать эффективный способ использования соломы на удобрение:

1. запашкой в почву на глубину 8-10 см с добавлением бесподстильного навоза или азотных удобрений;
2. запахивать в почву на глубину 30 см;
3. оставлять на поверхности почвы;
4. солому неэффективно использовать как удобрение;

Что такое система удобрения культур в севообороте:

1. комплекс агротехнических мероприятий по применению органических удобрений;
2. комплекс агротехнических мероприятий по применению минеральных удобрений;
3. расчет количества удобрений для основного внесения;
4. многолетний план применения удобрений, обеспечивает эффективное их использование;

Как меняется эффективность удобрений в условиях недостаточного обеспечения влагой:

1. повышается;
2. почти не меняется;
3. снижается;
4. количество осадков не влияет на эффективность удобрений;

Для устранения дефицита какого элемента применяется некорневая подкормка?

1. азот
2. фосфор
3. калий
4. кальций

Норма внесения навоза на один квадратный метр:

1. 2 – 3 кг.
2. 4 – 6 кг.
3. 8 - 10 кг.
4. 5 – 7 кг.

Правильный ответ – 2

Какое фосфорное удобрение вносят в почву осенью для улучшения прохождения фаз вегетации и вызревания побегов плодовых культур:

1. аммонийная селитра
2. карбамид
3. хлористый кальций
4. суперфосфат

Что необходимо предпринять для снижения отрицательного действия полных доз извести на лён-долгунец и картофель:

5. Сочетание известкования с применением борных и повышенных доз калийных удобрений
6. Совместно вносить азотные удобрения и известь
7. Вносить только повышенные дозы калийных удобрений
8. Использовать только борные микроудобрения

Сколько т/га органических удобрений рекомендуется вносить под картофель:

5. 50 т/га
6. 15 т/га
7. 5 т/га
8. 30 т/га

Что необходимо использовать для припосевного внесения под ячмень:

1. Хлористый калий
2. Аммиачную селитру
3. Аммофос
4. Фосфоритную муку

Как изменяются агрохимические свойства кислых дерново-подзолистых почв после известкования полными дозами извести:

1. Снижается величина рНКСИ и уменьшается гидролитическая кислотность
2. Снижается только величина гидролитической кислотности, степень насыщенности почвы основаниями не изменяется
3. Уменьшается величина кислотности (рНКСИ - увеличивается), снижается степень насыщенности почвы основаниями
4. Снижается величина кислотности (рНКСИ - увеличивается), возрастает степень насыщенности почвы основаниями. Обменные формы алюминия и марганца отсутствуют

Оптимальный срок внесения основного фосфорного удобрения под яровые зерновые культуры в Нечерноземной зоне:

1. Весной под культивацию
2. В подкормку
3. Под зяблевую вспашку
4. При посеве

Сколько нужно внести P_2O_5 (кг/га) при посеве ячменя (припосевное удобрение)?

1. 20 кг/га
2. 5 кг/га
3. 40 кг/га
4. 70 кг/га

Укажите признаки хлороза (недостаток железа) по состоянию листьев овощных и плодовых культур

1. Пластинка листа желтая, а жилки – зеленые
2. Лист равномерно бледно-зеленый
3. Пластинка листа зеленая, а жилка – светлая
4. Желтая кайма по периферии листа

Какие из перечисленных фосфорных удобрений используют при посеве?

1. Суперфосфат простой гранулированный
2. Преципитат
3. Суперфосфат порошковидный
4. Фосфоритная мука

Недостаток какого элемента питания проявляется, если- пожелтение листьев с последующим их засыханием начинается с нижних ярусов и перемещается к верхним, молодые листья – зеленые, но мелкие, рост замедляется?

1. P
2. N
3. Fe
4. Mg

Недостаток какого элемента питания проявляется, если, старые листья с нижней стороны приобретают сине-зеленый или фиолетовый оттенок, у капусты жилки нижних листьев синюют, задерживается рост растений, образование бутонов, цветение, созревание плодов

1. Fe
2. N
3. P
4. K

Какое азотное удобрение наиболее пригодно для некорневых подкормок овощных и плодовых культур?

1. Водный аммиак
2. NH_4NO_3
3. $\text{CO}(\text{NH}_2)_2$
4. $(\text{NH}_4)_2\text{SO}_4$

Какой форме калийного удобрения следует отдать предпочтение при возделывании картофеля?

1. KCl
2. K_2SO_4
3. $\text{KCl} \cdot \text{NaCl}$
4. Цементная пыль

Укажите калийное удобрение с наибольшим содержанием калия

1. KNO_3
2. K_2SO_4
3. KCl
4. $\text{KCl} \cdot \text{NaCl}$

Какое из перечисленных удобрений является физиологически кислым?

1. $\text{Ca}(\text{NO}_3)_2$
2. NH_4NO_3
3. NH_4Cl
4. KNO_3

Какая пара элементов питания, из приведенных, подвергается реутилизации?

1. Fe, N
2. P, S
3. K, Zn

4. Fe, Ca

По какой причине недопустимо припосевное использование аммонийных азотных удобрений (с семенами в рядки)?

1. Жирование растений
2. Избыточное накопление нитратов в овощах
3. Аммиачное отравление растений
4. Ухудшение условий минерального питания из-за подкисления почвы в прикорневой зоне.

Укажите неприемлемый вариант использования аммиачной селитры

1. Внесение в предпосевную культивацию
2. Использование в качестве вегетационных подкормок овощных культур
3. Внесение удобрения при посеве семян в рядки.
4. Использование для внекорневых подкормок.

Какие из перечисленных органических удобрений являются самыми дешевыми?

- 1) подстилочный навоз;
- 2) бесподстилочный навоз;
- 3) торфо-навозные компосты;
- 4) зеленые удобрения.

На какие из перечисленных видов минеральных удобрений наиболее отзывчивы зерновые культуры при выращивании на дерново-подзолистых почвах?

- 1) азотные;
- 2) фосфорные;
- 3) калийные.

Какими элементами питания растения обеспечиваются в большей мере в год внесения подстилочного навоза?

- 1) азотом;
- 2) фосфором;
- 3) калием;
- 4) микроэлементами.

Какие азотные удобрения широко применяются для некорневых подкормок зерновых культур?

- 1) КАС;
- 2) аммиачная селитра;
- 3) карбамид;
- 4) сульфат аммония.

Какие из перечисленных удобрений улучшают перезимовку зерновых культур?

- 1) азотные;
- 2) фосфорные;
- 3) калийные.

Какие удобрения способствуют накоплению белка и клейковины в зерне озимой и яровой пшеницы?

- 1) азотные;
- 2) фосфорные;
- 3) калийные.

Какие удобрения способствуют накоплению сахаров, крахмала и других углеводов в растениях?

- 1) азотная;
- 2) фосфорная;
- 3) калийные.

ИД-3 ПК-12 владеет методами и приёмами определения общей потребности в пестицидах и ядохимикатах

Дескриптер: определение потребности в средствах защиты растений

Агротехнический метод в интегрированной защите растений включает:

Выберите правильный ответ.

1. применение инсектицидов
2. внесение удобрений
3. применение фунгицидов
4. карантин растений

Путем применения какой технологии вносят соответствующее количество различных удобрений и средств защиты от болезней и вредителей

Выберите правильный ответ.

1. интенсивные технологии интегрированной защите растений
2. нормальные технологии интегрированной защите растений
3. средние технологии интегрированной защите растений
4. низкие технологии интегрированной защите растений

Внесение корневых подкормок в почву будет способствовать снижению какой болезни растений

Выберите правильный ответ.

1. мучнистой росы
2. ржавчины
3. фузариоза
4. бурой пятнистости листьев

С какой целью вносятся гербициды в почву, против

Выберите правильный ответ.

1. болезней растений
2. вредителей растений
3. сорняков
4. полезных насекомых

Какую направленность имеет в интегрированной защите растений создание оптимального минерального питания растений

Выберите правильный ответ.

1. временную
2. фитосанитарную
3. среднюю
4. обычную

В какой метод интегрированной защите растений входит внесение азотных удобрений и известкование кислых почв

Выберите правильный ответ.

1. генетический
2. биологический
3. агротехнический
4. механический

В какой метод интегрированной защите растений входит применение пестицидов

Выберите правильный ответ.

1. химический
2. биологический
3. агротехнический

4. механический

Инсектициды - это

Выберите правильный ответ.

1. препараты для защиты от болезней растений
2. препараты для защиты от вредителей
3. препараты для защиты от сорных растений
4. препараты для защиты от грызунов

Как называются пестициды, которые поражают насекомых при контакте вещества с любой частью тела

Выберите правильный ответ.

1. кишечные
2. контактные
3. смешанные
4. общие

Как классифицируются пестициды по химическому строению

Выберите правильный ответ.

1. неорганические и органические
2. системные и кишечные
3. временные
4. системные и контактные

Содержательные элементы (Дескрипторы) для ИД-1

Экологически безопасное использование средств защиты растений в промышленных и частных садах

В какой период вегетации проводят опрыскивание пестицидами плодово-ягодных культур?

1. Осенью, после листопада;
2. Стадия бутонизация-цветение;
3. В стадии налива плодов и ягод;
4. В период сбора плодов; **Как называется энтомофаг, распространенный в садах?**

1. Афелинус;
2. Божья коровка;
3. Жужелица;
4. Клещ; **Какой вредитель считается основным на смородине черной:**

1. Почковый клещ;
2. Колорадский жук
3. Пенница;
4. Листовертка;

Какой гербицид чаще всего применяют на плантациях осенью, перед закладкой плодового сада:

1. лазурит;
2. торнадо;
3. трефлан;

раундап;

Какая группа пестицидов применяется для защиты растений от вредителей;

1. гербициды;
2. инсектициды;
3. фунгициды;
4. акарициды;

Содержательные элементы (Дескрипторы) Экологически безопасное использование средств защиты растений в открытом и защищенном грунте

Укажите основные истребительские мероприятия в борьбе с вредителями и болезнями овощных культур:

1. Использование устойчивых сортов и гибридов
2. Обеззараживание семян
3. Использование оптимальных сроков посева и посадки

Использование пестицидов Какой вредитель считается основным на посадках репчатого лука:

5. жужелица
6. крестоцветная блошка
7. луковая муха
8. колорадский жук

Какой гербицид чаще всего применяют на посадках картофеля:

4. лазурит;
5. торнадо;
6. трефлан;
7. раундап;

Какая группа пестицидов применяется для защиты растений от болезней;

5. гербициды;
6. инсектициды;
7. фунгициды;
8. акарициды;

Какая распространенная болезнь культур семейства пасленовые возникает при повышенной почвенной и воздушной влажности:

1. вершинная гниль;
 2. аскохотоз;
 3. фитофтороз;
- вирусная мозаика;

Для профилактики заболевания мучнистая роса озимых культур нужно использовать:

5. инсектицид
6. фунгицид
7. зооцид
8. гербициды

Какие из фунгицидов используются для предпосевной обработки семян озимой пшеницы

- 1 Топаз 10% к.э.
- 2 Тилт 25% к.э.
- 3 Раксил 6% к.с.
- 4 Курзат 68% в.г

Опрыскивание посевов озимой пшеницы против злаковых мух проводят в фазу:

5. всходов
6. кущения
7. выхода в трубку
8. колошения

Опрыскивание посевов озимой пшеницы против злаковых мух проводят препаратами:

- 1 Децис, 2,5 % кэ, Моспилан, 20% рп

- 2 Фундазол, 50% сп, Банкол, 50% СП
- 3 Рогор С, 40% кэ, Планриз
- 4 Данадим, 40% кэ, Би-58, 40% кэ

Опрыскивание посевов зерновых культур против листовых болезней в основном проводят в фазу:

- 1 всходы – кущения
- 2 кущение - флаг-лист
- 3 флаг-лист – начало колошения
- 4 конец цветения – начало формирования зерна

Семенные посевы луговых трав в целях предупреждения развития на них вредителей и болезней необходимо удалять от старых посевов:

- 1) бобовые травы - не менее чем на 200 м, злаковые - не менее 500 м
- 2) бобовые травы - не менее чем на 500 м, злаковые - не менее 200 м
- 3) бобовые травы - не менее чем на 250 м, злаковые - не менее 300 м
- 4) бобовые травы - не менее чем на 400 м, злаковые - не менее 150м

Классификация лугов. Пойменные луга. Обследование и инвентаризация кормовых угодий.

Периодическая замена биологических и химических препаратов, применяемых на луговых травостоях, осуществляется с целью устранения:

Выберите правильный ответ:

- 1) приобретенной устойчивости
- 2) природной устойчивости
- 3) перекрестной устойчивости
- 4) видовой устойчивости

Семенные посевы луговых трав в целях предупреждения развития на них вредителей и болезней необходимо удалять от старых посевов:

- 1) бобовые травы - не менее чем на 200 м, злаковые - не менее 500 м
- 2) бобовые травы - не менее чем на 500 м, злаковые - не менее 200 м
- 3) бобовые травы - не менее чем на 250 м, злаковые - не менее 300 м
- 4) бобовые травы - не менее чем на 400 м, злаковые - не менее 150м

Тема: Классификация и инвентаризация природных кормовых угодий. Классификация лугов. Пойменные луга. Обследование и инвентаризация кормовых угодий.

Периодическая замена биологических и химических препаратов, применяемых на луговых травостоях, осуществляется с целью устранения:

Выберите правильный ответ:

- 1) приобретенной устойчивости
- 2) природной устойчивости
- 3) перекрестной устойчивости
- 4) видовой устойчивости

ПК-13 Управление реализацией технологического процесса производства продукции растениеводства

ИД-1_{ПК-13} Контролирует качество обработки почвы

Дескриптер: Особенности обработки почвы при выращивании сельскохозяйственных культур

Какой показатель не относят к агротехническим требованиям при обработке почвы?

1. температура почвы
2. оптимальная плотность почвенного грунта
3. глубина обработки
4. строение и состояние пахотного слоя

К какой системе обработки почвы относится междурядная культивация?

1. основной
2. предпосевной
3. послепосевной
4. зяблевой

Непосредственно перед посевом или посадкой сельскохозяйственных культур проводится:

1. основная обработка почвы;
2. предпосевная обработка;
3. послепосевная обработка;
4. другой вариант ответа

Назовите агротехнический прием борьбы с почвенной коркой:

1. мульчирование
2. боронование
3. гипсование
4. прикатывание

Рациональная система машин, предназначенная для комплексной механизации, должна обеспечивать:

1. механизацию всех производственных процессов
2. проведение работ в нужные агротехнические сроки
3. рост производительности труда, высвобождение работников от тяжелого и малопродуктивного труда
4. верны все варианты ответа

Рациональная система машин, предназначенная для комплексной механизации, должна обеспечивать:

1. относительно равномерное использование рабочей силы в течение года;
2. увеличение выхода продукции с единицы земельной площади при снижении ее себестоимости.
2. проведение работ в нужные агротехнические сроки
4. верны все варианты ответа

Состав системы машин в значительной мере определяется:

1. технологией производства продукции
2. должен соответствовать особенностям сельского хозяйства
3. технологией производства продукции и должен соответствовать особенностям сельского хозяйства и зональным условиям
4. верны все варианты ответа

Какие агротехнические приёмы полностью механизированы:

1. пахота, посев сельскохозяйственных культур, междурядная обработка, уборка зерновых, силосных и других культур
2. пахота, посев сельскохозяйственных культур, междурядная обработка, уборка зерновых, силосных и других культур, посадка овощных культур

3. пахота, посев сельскохозяйственных культур, междурядная обработка, уборка зерновых, силосных и других культур, уборка овощей
4. пахота, посев сельскохозяйственных культур, междурядная обработка, уборка зерновых, силосных и других культур, обрезка плодовых

Современное и качественное выполнение агротехнических мероприятий в значительной степени зависит:

1. от обеспеченности сельского хозяйства техникой.
2. от производительности техники
3. от сроков выполнения агротехнических приёмов
4. верны все варианты ответа

Обеспеченность тракторами определяется:

1. наличием физических или условных эталонных тракторов в расчете на 100 га пашни
2. наличием физических или условных эталонных тракторов в автопарке
3. условных эталонных тракторов в расчете на 100 га пашни
4. нет правильного варианта ответа

Обеспеченность сельскохозяйственными машинами и орудиями:

1. наличием машин и орудий различных видов в расчете на 100 га пашни (для машин общего назначения) или какой-либо культуры (для специальных машин)
2. наличием орудий различных видов в расчете на 100 га пашни (для машин общего назначения) или какой-либо культуры (для специальных машин)
3. наличием машин в расчете на 100 га пашни (для машин общего назначения) или какой-либо культуры (для специальных машин)
4. нет правильного варианта ответа

Какой показатель не определяется при оценке качества проведения лущения жнивья и дискования почвы?

1. срок выполнения работы
2. глубина обработки и ее равномерность
3. заделка пожнивных остатков, сорняков и удобрений
4. степень подрезания сорняков

Наилучшими по гранулометрическому составу почвами для выращивания сельскохозяйственных культур являются

1. песчаные
2. тяжелосуглинистые
3. глинистые
4. легкосуглинистые

Дескриптер: Контроль качества обработки почвы

Гребнистость поверхности вспашки должна составлять:

Выберите правильный ответ.

1. не более 5...6 см.
2. не менее 6...8 см.
3. не более 6...12 см.
4. не менее 6...14 см.

Тема: Контроль качества обработки почвы

Какое максимальное отклонение допускается от заданной глубины вспашки?

Выберите правильный ответ.

1. ± 2 см.
2. ± 5 см.
3. ± 3 см.
4. ± 7 см.

Тема: Контроль качества обработки почвы

Зубовые бороны эффективно разбивают почвенные комки за счет острых зубьев:

Выберите правильный ответ.

1. расположенных в один ряд на определенном расстоянии друг от друга по ширине машины.
2. расположенных в несколько рядов строго друг за другом по длине машины.
3. расположенных в шахматном порядке в несколько рядов друг за другом по длине машины.
4. расположенных на специальных дисках.

Тема: Контроль качества обработки почвы

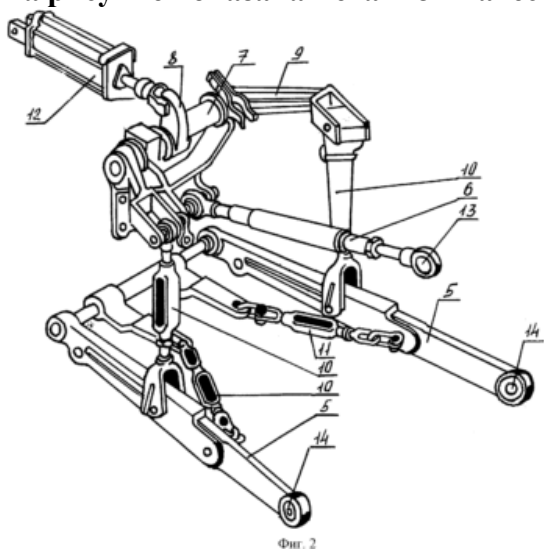
Какая ширина захвата должна быть у пропашного культиватора при обработке посадок картофеля, если посадку произвели картофелесажалкой КСМ-4?

Выберите правильный ответ.

1. Любая из перечисленных.
2. 4,2 м.
3. 5,6 м.
4. 2,8 м.

Содержательные элементы (дескрипторы) для ИД-1_{ПК-4} Использует знания по конструкции и эксплуатации автомобилей и тракторов для контроля качества обработки почвы

На рисунке показана механизм навески трактора для:



- 1) одноточечной навески машины
- 2) двухточечной навески машины
- 3) трехточечной навески машины
- 4) четырехточечной навески машины

Трансмиссия с переключением без разрыва потока мощности обладает следующим преимуществом при вспашке:

- 1 не происходит остановка трактора при переключении передач
- 2 простотой обслуживания
- 3) выше скорость

4) все ответы правильны

Какой тип подвески гусеничных тракторов является наиболее комфортным:

- 1) Балансирная эластичная.
- 2) Полужесткая трехточечная.
- 3) Жесткая;
- 4) Полужесткая четырехточечная.

Тяговая характеристика трактора это:

- 1) зависимость скорости, буксования, крюковой мощности и др. на различных передачах трактора от нагрузки на крюке
- 2) зависимость нагрузки на крюке от скоростной характеристики двигателя
- 3) зависимость нагрузки на крюке от скорости движения трактора
- 4) зависимость тягового КПД от мощности двигателя

Тяговый КПД трактора это:

- 1) отношение усилия на крюке к силе сопротивления перекаtywания трактора
- 2) отношение мощности на крюке к эффективной номинальной мощности
- 3) отношение крутящего момента на ведущих колесах к крутящему моменту двигателя
- 4) показатель, который определяется выражением $R_{кр} \cdot V_{тр}$

Навеска плуга на тракторе МТЗ-82 осуществляется по схеме:

- 1) трехточечная
- 2) двухточечная
- 3) одноточечная
- 4) четырехточечная

ИД-2_{ПК-13} Контролирует качество посева (посадки) сельскохозяйственных культур и ухода за ними

Дескриптер: Качественные показатели при обработке почвы

Какова максимально допустимая рабочая скорость МТА при посеве зерновыми сеялками?

1. до 6 км/ч
2. до 10 км/ч
3. до 13 км/ч
4. до 15 км/ч

Каково максимально допустимое отклонение от установленной ширины основных междурядий при посеве?

1. ± 1 см
2. ± 2 см
3. ± 3 см
4. ± 4 см

Какой должна быть ширина междурядий при посадке картофеля рядовым способом?

1. 60-70 см
2. 1-3 см
3. 10-15 см
4. 30-40 см

В какую стадию вегетации рекомендуют скашивать траву бобовых для получения корма с высоким уровнем сырого протеина?

1. все равно в какую фазу
2. фаза цветения
3. фаза бутонизации

4. фаза стеблевания **Дескриптер:** Качество выполнения работ по посеву зерновых культур

Норма высева семян катушечными высевальными аппаратами зависит от:

1. материала катушки.
2. рабочей длины катушки.
3. количества семян в бункере.
4. скорости движения сеялки.

Как изменится расстояние между семенами в рядах при узкорядном способе посева по сравнению с рядовым?

1. Уменьшится в два раза.
2. Не изменится.
3. Увеличится в два раза.
4. Уменьшится в четыре раза.

Причина преждевременного выпадения клубней из ложечек картофелесажалки КСМ-4:

1. малый зазор между боковиной питательного ковша и ложечкой.
2. сломана пружина зажима.
3. малый зазор между боковиной и ложечками.
4. большой зазор между боковиной и ложечками.

Маркеры посевных и посадочных машин нужны для:

1. обеспечения работы в ночное время.
2. отметки о начале и конце работы.
3. соблюдения прямолинейности рядков.
4. сохранения постоянства стыкового междурядья.

Содержательные элементы (дескрипторы) Использует знания по конструкции и эксплуатации автомобилей и тракторов для контроля качества посева (посадки) сельскохозяйственных культур и ухода за ними

К рабочему оборудованию тракторов относятся:

- 1) вал отбора мощности
- 2) рама
- 3) ходовая часть
- 4) двигатель и трансмиссия

Внешняя скоростная характеристика это зависимость показателей работы двигателя от частоты вращения коленчатого вала при:

- 1) максимальном $M_{кр}$
- 2) при закрепленной рейке топливного насоса
- 3) полной подаче топлива
- 4) при номинальной N_e

На тракторе Беларус-1221 применяется ВОМ с:

- 1) двухскоростным независимым и синхронным приводом
- 2) двухскоростным независимым приводом
- 3) синхронным приводом
- 4) односкоростным независимым приводом

ИД-3_{ПК-13} Контролирует качество внесения удобрений

Дескриптер: Удобрение кормовых культур

Урожай кормовых культур зависит от обеспеченности растений такими элементами питания, как

1. азот
2. фосфор
3. калий

4. все, выше перечисленное На повышение содержания протеина в растениеводческой продукции главным образом влияет подкормка

1. азотом
2. фосфором
3. калием

4. всем, выше перечисленным **Дескриптер:** Регулирование нормы и равномерности внесения удобрений

Чем регулируется доза внесения удобрений на культиваторе КОН-2,8А?

1. Сменными звездочками привода туковысевающих аппаратов.
2. Положением заслонки рычагом регулятора по шкале.
3. Числом рабочих секций.
4. Скоростью движения агрегата.

Равномерное распределение жидких органических удобрений по полю при внесении машиной МЖТ-10 обеспечивается:

1. соблюдением агротехнически допустимой скорости движения агрегата.
2. изменением положения отражательного щитка.
3. сменой насадки.
4. повышением давления.

Как регулируется норма внесения органических удобрений у разбрасывателей ПРТ-10?

1. Скоростью агрегата и скоростью подающего транспортера.
2. Частотой вращения разбрасывающего барабана.
3. Частотой вращения измельчающего барабана.
4. Положением заслонки в кузове.

Равномерное поверхностное внесение жидких органических удобрений обеспечивается:

1. цистернами разбрасывателями.
2. прицепами разбрасывателями.
3. тарельчатыми разбрасывателями.
4. туковыми сеялками.

Содержательные элементы (дескрипторы) Использует знания по конструкции и эксплуатации автомобилей и тракторов для контроля качества внесения удобрений

Муфты сцепления трактора, в которых одновременно возможно отключение и основной трансмиссии и трансмиссии ВОМ называются:

- 1) двухпоточными
- 2) сухими
- 3) с центральной нажимной пружиной
- 4) однопоточными

Тема: Конструкция и эксплуатация автомобилей и тракторов

Какой тип вала отбора мощности применен на тракторе Агромаш-90ТГ?

- 1) Независимый двухскоростной.
- 2) односкоростной, независимый.
- 3) Зависимый двухскоростной.
- 4) Зависимый односкоростной.

На тракторе Беларус-1523 применяется ВОМ с:

- 1) двухскоростным независимым и синхронным приводом
- 2) двухскоростным независимым приводом
- 3) синхронным приводом
- 4) односкоростным независимым приводом

ИД-4 ПК-13 Контролирует эффективность мероприятий по защите растений и улучшению фито-санитарного состояния посевов

Дескриптер: Регулировка техники для защиты растений

Что необходимо увеличить для увеличения нормы расхода пестицида штанговым опрыскивателем?

5. Высоту подъема штанги опрыскивателя.
6. Ширину захвата опрыскивателя.
7. Диаметр отверстия форсунки.
8. Скорость движения агрегата.

Максимальный расход рабочей жидкости при опрыскивании посевов с помощью штангового опрыскивателя ограничивается:

5. количеством распылителей.
6. скоростью движения агрегата.
7. производительностью насоса.
8. длиной штанги.

Норма внесения пестицидов у опрыскивателей осуществляется изменением:

5. ширины захвата.
6. высоты установки распылителей.
7. давления в распылителях.
8. частоты вращения насоса.

Что называется защитной зоной растений у пропашного культиватора?

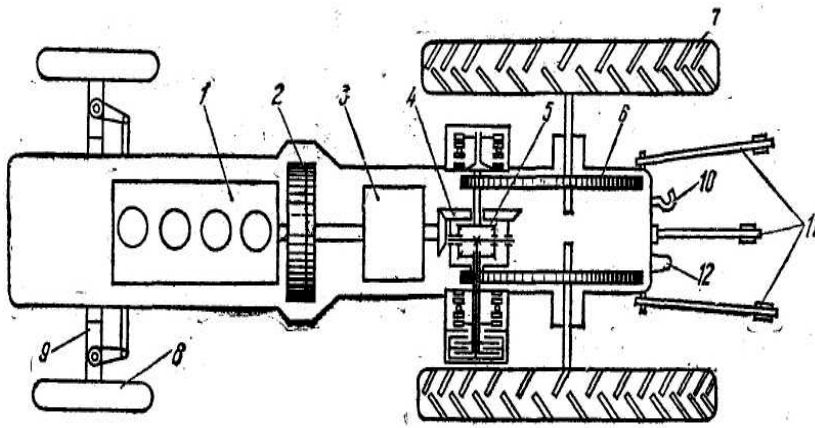
5. Расстояние между стрелчатыми лапами.
6. Расстояние между подкормочными ножами.
7. Расстояние между серединой (вершиной) гребня и подкормочными ножами.
8. Расстояние между опорными колёсами.

Содержательные элементы (дескрипторы) Использует знания по конструкции и эксплуатации автомобилей и тракторов для контроля эффективности мероприятий по защите растений и улучшению фитосанитарного состояния посевов

К рабочему оборудованию тракторов относятся:

- 1) прицепное устройство
- 2) рама
- 3) ходовая часть
- 4) двигатель и трансмиссия

На рисунке цифрой 10 показан(а):



- 1) двигатель
- 2) прицепное устройство
- 3) коробка перемены передач
- 4) конечные передачи

На тракторе Беларус-2522 применяется ВОМ с:

- 1) двухскоростным независимым и синхронным приводом
- 2) двухскоростным независимым приводом
- 3) синхронным приводом
- 4) односкоростным независимым приводом

Тракторы, предназначенные главным образом для междурядной обработки и уборки пропашных культур (свекла, хлопок, кукуруза. и т. п.), но могут также выполнять и другие сельскохозяйственные работы:

- 1) универсально-пропашные
- 2) общего назначения
- 3) специальные
- 4) рамные

Частота вращения вала отбора мощности изменяется на тракторе Беларус - 1221 путем:

- 1) переключения рычага в кабине трактора
- 2) перестановкой шестерен в корпусе вала отбора мощности
- 3) рычагом на сельскохозяйственной машине
- 4) не меняется

ИД-5 ПК-13 Контролирует качество выполнения работ по уборке сельскохозяйственных культур, послеуборочной доработке сельскохозяйственной продукции и закладке ее на хранение

Дескриптер: Качество выполнения работ по уборке зерновых культур

Допустимая чистота зерна в бункере при уборке прямым комбайнированием должна составлять, %:

1. не более 90.
2. не менее 95.
3. не более 95.
4. не менее 90.

При работе зерноуборочного комбайна выявлено зерно в полове. Какой способ устранения?

1. Уменьшить частоту оборотов вентилятора.
2. Отрегулировать зазор в подбарабанье.
3. Уменьшить скорость комбайна.
4. Отрегулировать жалюзи решета.

Чему равны максимально допустимые потери зерна при уборке прямым комбайнированием?

1. 2,5%.
2. 10,5%.
3. 20%.
4. 13,5%.

В чем причина поступления в бункер комбайна повышенного количества дробленого зерна?

1. Большие зазоры между декой и барабаном.
2. Большое открытие жалюзи нижнего решета.
3. Недостаточная частота вращения молотильного барабана.
4. Высокая частота вращения молотильного барабана.

Причина, по которой в бункер картофелеуборочного комбайна поступают резаные клубни:

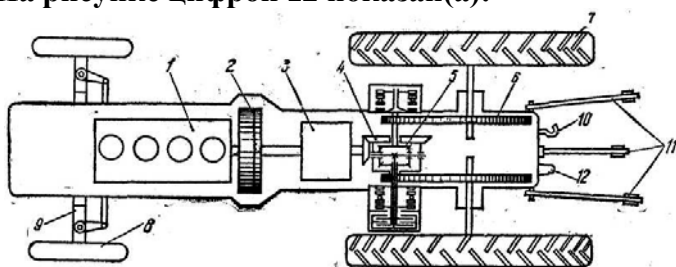
1. велика амплитуда встряхивания элеватора.
2. мала амплитуда встряхивания элеватора.
3. большая скорость движения агрегата.
4. недостаточная глубина хода лемеха.

Количество резаных клубней при комбайновой уборке картофеля можно сократить, если:

1. уменьшить скорость движения комбайна.
2. уменьшить амплитуду колебания лемехов.
3. повысить точность вождения комбайна.
4. заглубить лемеха.

Содержательные элементы (дескрипторы) Использует знания по конструкции и эксплуатации автомобилей и тракторов для контроля качества выполнения работ по уборке сельскохозяйственных культур, послеуборочной доработке сельскохозяйственной продукции и закладке ее на хранение

На рисунке цифрой 12 показан(а):



- 1) двигатель
- 2) дифференциал
- 3) вал отбора мощности
- 4) конечные передачи

Для уборки картофеля в составе МТА с присоединенным сзади картофелекопателем не подходит трактор:

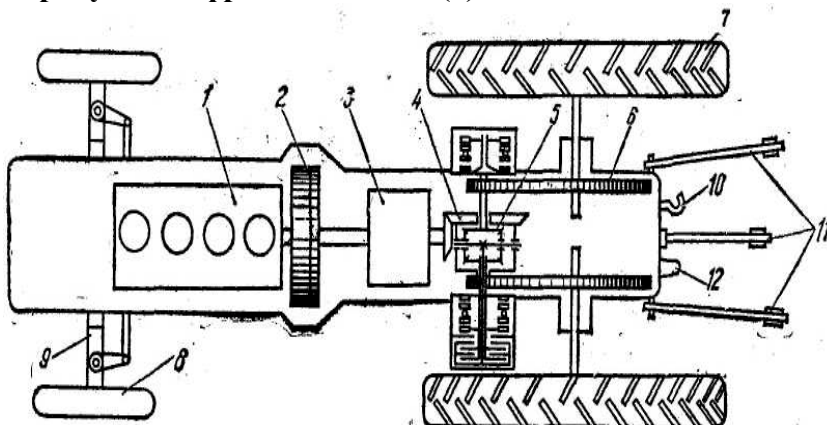
- 1) Беларус-1221
- 2) К-5180 АТМ
- 3) Беларус-1523
- 4) ХТЗ-1722

К рабочему оборудованию тракторов относятся:

- 1) ходовая часть

- 2) рама
- 3) прицепное устройство
- 4) двигатель и трансмиссия

На рисунке цифрой 11 показан(а):



- 1) двигатель
- 2) механизм навески
- 3) коробка перемены передач
- 4) конечные передачи

Для выполнения основных сельскохозяйственных работ, общих при возделывании сельскохозяйственных культур (вспашки, дискования, сплошной культивации, боронования, посева, уборки) за исключением работ по возделыванию пропашных культур и работ в междурядьях применяют тракторы:

- 1) общего назначения
- 2) универсально-пропашные
- 3) специальные
- 4) с дизельным двигателем

Тракторы предназначенные для выполнения определенных видов работ или для работ в определенных условиях называются:

- 1) общего назначения
- 2) универсально-пропашные
- 3) специальные
- 4) с дизельным двигателем

Содержательные элементы (Дескрипторы) Определения в области Безопасности растительного сырья. Особенности растительного сырья и его упаковка

Максимальное количество вредного вещества, проникновение которого в живой организм не оказывает на него вредного воздействия:

1. Предельно допустимая концентрация
2. Токсическая концентрация
3. Предельно допустимая доза
4. Летальная доза

Микотоксины – продукты метаболизма:

1. Грибов
2. Бактерий
3. Вирусов

4. Водорослей

Вещества или соединения, способные оказывать ядовитое воздействие на живой организм:

1. Контаминанты
2. Вредные вещества
3. Детергенты
4. Токсиканты

Объекты растительного, животного, микробиологического, а также минерального происхождения, вода, используемые для производства пищевых продуктов

1. Пищевые продукты
2. Продовольственное сырьё
3. Пищевая добавка

Ферменты, используемые при производстве пищевых продуктов следует относить к:

1. Пищевым добавкам
2. Пищевому сырью
3. Технологическим добавкам
4. Биологически активным добавкам

Опасными, экологически вредными веществами называют:

1. Контаминанты
2. Ксенобиотики
3. Детергенты
4. Токсиканты

Биологически активные вещества, применяемые для коррекции химического состава пищи человека:

1. Нутрицевтики
2. Эубиотики
3. Парафармацевтики

Совокупность свойств, отражающих способность продукта обеспечивать органолептические характеристики, потребность организма в пищевых веществах, безопасность его для здоровья, надёжность при изготовлении и хранении:

1. Пищевая ценность
2. Качество пищевых продуктов
3. Биологическая эффективность
4. Физиологическая потребность

Больше всего энергии (Дж, ккал.) содержится в расчёте на 1 грамм в:

1. Белках
2. Жирах
3. Углеводах

В штриховом коде цифры 7207 обозначают:

1. Код товара
2. Код страны
3. Код производителя
4. Номер лицензии



Материал для упаковки, полученный из фольги, склеенной с полипропиленом:

1. Эксаплен
2. Ламистер
3. Блистерная упаковка
4. Целлофан

Углевод фруктоза является:

1. Моносахаридом
2. Дисахаридом
3. Полисахаридом

Абсолютные отходы используются следующим образом:

1. На технические цели
2. Реализуются со скидкой с цены
3. Уничтожаются и списываются

Для нестандартной продукции характерно следующее:

1. Не допускается к реализации
2. Не отвечает требованиям стандарта хотя бы по одному показателю качества
3. Не пригодна к употреблению в пищу.

Концентрация вредного вещества, которое способно при различной длительности воздействия вызывать гибель живых организмов; или концентрацию вещества вызывающей гибель живых организмов в течение 30 суток с момента их воздействия:

1. Предельно допустимая доза
2. Предельно допустимая концентрация
3. Токсическая концентрация

Содержательные элементы (Дескрипторы) - Понятие о стандартизации и сертификации сельскохозяйственной продукции.

Каким образом стандартизация способствует повышению конкурентноспособности продукции:

1. Введением новых показателей на продукцию
2. Отменой обязательного характера использования стандартов
3. Разнообразием стандартов
4. Улучшением качества продукции

Сертификат соответствия, выданный органом по сертификации на с.х. продукцию действителен:

1. На всей территории РФ
2. Ограничен границами Федерального округа, где находится орган по сертификации
3. Ограничен размерами области (региона), где находится орган по сертификации

Совокупность свойств продукции, обуславливающих её пригодность удовлетворять определенные потребности в соответствии с её назначением называют...

1. Органолептическими свойствами;
2. Качеством продукции;
3. Целостностью партии;
4. Пищевая ценность продукции.

Как называется нормативный документ, который устанавливает обязательные для применения и исполнения требования к объектам:

1. Правила и нормы
2. Стандарт
3. Технический регламент
4. Технические условия

Укажите вид ответственности, которую несёт изготовитель (исполнитель, продавец, лицо, выполняющее функции иностранного заявителя), за нарушение требований технического регламента:

1. Уголовную
2. Административную
3. Гражданско-правовую
4. Административную и гражданско-правовую

Как называется деятельность по установлению правил и характеристик в целях их добровольного многократного использования, направленная на достижение упорядоченности в сферах производства и обращения продукции и повышение конкурентоспособности продукции, работ или услуг:

1. Сертификация
2. Управление качеством
3. Стандартизация
4. Метрология

Какие требования содержит технический регламент:

1. По подтверждению компетентности органа заниматься каким –либо видом деятельности;
2. По показателям безопасности;
3. Классификационные коды продукции, стандартов и других видов деятельности;
4. Требования к ведению технологического процесса.

Как называется восприятие потребителями степени выполнения их требований:

1. Подтверждение соответствия
2. Удовлетворённость потребителей
3. Оценка соответствия
4. Декларирование соответствия

Кто из основоположников теории качества ввёл понятие «спираль качества» и автор концепции развития качества от контроля качества к управлению качеством:

1. Мальком Болдридж
2. Джозеф Джуран
3. Филипп Кросби
4. Уолтер Шухарт

Показатель качества, не являющийся обязательным для всех партий зерна:

1. Влажность
2. Заражённость вредителями
3. Натура
4. Содержание примесей

Показатель качества, который определяется по стандартной методике из отобранной средней пробы продукции имеет:

1. Фактическое значение
2. Регламентируемое значение
3. Экономическое значение

Характеристика свойства продукции – форма:

1. Количественный показатель качества
2. Качественный показатель качества
3. Комплексный показатель качества

Содержание белка в 100г продукции:

1. Единичный показатель качества
2. Комплексный показатель качества
3. Основной показатель качества

Продукты по всем показателям отвечающие требованиям стандартов

1. Полноценные
2. Неполноценные
3. непригодные

Продукты не пригодные к употреблению на пищевые цели,но пригодные к употреблению на кормовые цели

1. Технический брак
2. Абсолютные отходы
3. Нестандартные продукты

ПК-15 Способен участвовать в проведении государственных испытаний сортов на хозяйственную полезность в соответствии с действующими методами государственного испытания сельскохозяйственных культур

ИД 3_{ПК-5} Владеет методами поиска сортов в реестре районированных сортов

Дескриптер: Подбор сортов для выращивания на Северо-Западе РФ, лобеспечивающих высокую урожайность и качество продукции

Тема: Система Госсортоиспытания. Порядок районирования.

Не являются подразделениями Госкомиссии по испытанию и охране селекционных достижений:

1. Россельхозцентр;
2. Государственные сортоиспытательные участки;
3. Государственные энтомофитопатологические участки;
4. Государственная сортоиспытательная станция.

вариант задания 2.

Сколько лет должен испытываться сорт в системе Госсортоиспытания для районирования?

два года;

четыре года;

три года;

один год. вариант

задания 3.

Какой сорт называется дефицитным?

не прошедший систему Госсортоиспытания;

рекомендованный к районированию;

включен в Госреестр как районированный, но производство семян - в недостаточном объеме;

включен в Госреестр по обслуживаемому региону.

вариант задания 4.

Какое учреждение является головным в системе Госсортоиспытания?

Госкомиссия по сортоиспытанию;

Госсортостанция;

Госсортоучасток;

Энтомофитопатологический участок.

вариант задания 5.

Какое учреждение является основным в системе Госсортоиспытания?

Госкомиссия по сортоиспытанию;

Россельхозцентр;

Госсортоучасток;

Энтомофитопатологический участок.

вариант задания 6.

Какое название должно быть у нового сорта?

любое;

не встречающееся, отражающее особенности сорта;

обязательно с номером;

обязательно с названием организации - оригинатора.

вариант задания 7.

Сорт является перспективным, если он показал себя в системе Госсортоиспытания лучше стандартного (раннее районированного) в течение ...

двух лет испытаний;

четырёх лет испытаний;

трёх лет испытаний;

одного года испытания.

вариант задания 8.

Укажите причину механического засорения сортовых посевов:

не соблюдение пространственной изоляции посевов

мутации

не очистка узлов комбайна при переходе уборки элиты к I репродукции посевов одного и то-го же сорта

не очистка узлов комбайна при переходе уборки II репродукции к суперэлите посевов одного

и того же сорта
вариант задания 9.

Какие размеры делянок предпочтительнее при сортоиспытании:

- 4 м x 5 м
- 2 м x 10 м
- 2 м x 20 м
- 5 м x 8 м

вариант задания 10.

Какая повторность предпочтительнее при сортоиспытании:

- 3-кратная
- 4-кратная
- 6-кратная
- 2-кратная вариант

задания 11.

Укажите причину биологического засорения сортовых посевов:

не соблюдение пространственной изоляции посевов
мутации

не очистка узлов комбайна при переходе уборки элиты к I репродукции посевов одного и то-го же сорта

не очистка узлов комбайна при переходе уборки II репродукции к суперэлите посевов одного и того же сорта

вариант задания 12.

Как изменится средняя ошибка выборочной средней, если численность выборки при сортоиспытании увеличить в 4 раза:

- не изменится
- увеличится в 4 раза
- уменьшится в 4 раза
- увеличится в 2 раза

вариант задания 13.

Выберете пример количественной непрерывной изменчивости признаков при математическом анализе результатов сортоиспытания:

- размер зерновки пшеницы
- окраска семян пшеницы
- густота стеблестоя пшеницы
- высота растений ячменя

вариант задания 14.

Коэффициент вариации (V) модификационного значения признака при высокой вариации составляет:

1. < 10 %
2. > 10 % но < 20%
3. > 20 % но < 30%
4. > 30 %

вариант задания 15.

Выберете пример при изучении модификационной изменчивости и прямой положительной линейной корреляции между двумя количественными признаками

с увеличением значения признака X значение признака Y уменьшается

с увеличением значения признака X значение признака Y увеличивается

значения признаков X и Y изменяются сначала в одну, а затем в другую сторону

значения признаков X и Y не меняются

вариант задания 16.

Определите, какая зависимость между признаками, если коэффициент корреляции $r = 0,9$:
отсутствует

слабая
средняя
сильная

вариант задания 17.

При проведении корреляционно-регрессионного анализа данных зависимость массы семян с колоса пшеницы от её плотности выражается уравнением: $y = 0,15x - 1,8$. Согласно данному уравнению при плотности колоса 22 штук колосков на 10 см длины колосового стержня вес зерна с колоса составит:

1. 1,5 г
2. 1,8 г
3. 1,7 г
4. 2,3 г

вариант задания 18.

Чему равно фактическое значение критерия Фишера, если дисперсия по сортам составляет 30,68; дисперсия случайных ошибок 1,21:

1. 25,36
2. 30,55
3. 0,03
4. 0,05

вариант задания 19.

Какой вывод вы сделаете, если по результатам дисперсионного анализа данных сортоиспытания $F_{\text{факт}} < F_{05}$:

нулевая гипотеза отвергается и в опыте есть существенные различия между вариантами при 5% уровне значимости

нулевая гипотеза подтверждается, и в опыте нет существенных различий между вариантами при 5% уровне значимости

нулевая гипотеза отвергается и в опыте есть существенные различия между вариантами при 1% уровне значимости

нулевая гипотеза подтверждается, и в опыте нет существенных различий между вариантами при 1% уровне значимости

вариант задания 20.

Чему равно общее число делянок при сортоиспытании пшеницы, если в опыте изучается 5 вариантов - сортов, заложенных в 6-ти кратной повторности:

1. 30
2. 20
3. 5
4. 6

вариант задания 21.

Что такое $НСР_{01}$ в сортоиспытании:

наименьшая существенная разность, указывающая границу случайных отклонений в эксперименте, которая в данном опыте признаётся существенной при 5% уровне значимости

наименьшая существенная разность, указывающая границу случайных отклонений в эксперименте, которая в данном опыте признаётся существенной при 1% уровне значимости

точность полевого опыта, выраженная в процентах

ошибка выборки (средней)

вариант задания 22.

Что вычисляется по формуле $S_x = \frac{S}{\sqrt{n}}$?

стандартное отклонение
дисперсия

ошибка средней арифметической
коэффициент вариации
вариант задания 23.

Что вычисляется по формуле $V = \frac{S}{x} \times 100\%$?

стандартное отклонение
дисперсия
ошибка средней арифметической
коэффициент вариации
вариант задания 24.

Что вычисляется по формуле $S = \sqrt{S^2}$?

стандартное отклонение
дисперсия
ошибка средней арифметической
коэффициент вариации
вариант задания 25.

Что вычисляется по формуле $S^2 = \frac{\sum (X - \bar{x})^2}{n - 1}$?

стандартное отклонение
дисперсия
ошибка средней арифметической
коэффициент вариации
вариант задания 26.

При изучении сорта проведено 10 измерений длины колоса пшеницы. Вариационный ряд выглядит так

x_i , см	19	20
f	3	7

Определите среднее арифметическое значение признака.

1. 19,0
2. 20,0
3. 19,7
4. 19,2

вариант задания 27.

При изучении сорта проведено 10 измерений числа колосков в колосе. Составлена таблица встречаемости признака

x_i , шт.	20	21
f	4	6

Определите среднее арифметическое значение признака.

1. 20,0
2. 20,6
3. 21,0
4. 20,2

вариант задания 28.

Что вычисляется по формуле $\bar{x} \pm t \times S_{\bar{x}}$?

стандартное отклонение
дисперсия
ошибка средней арифметической

доверительный интервал для среднего значения
вариант задания 29.

Чему равна ошибка средней арифметической, если выборка при сортоиспытании составляет 100 штук растений одного сорта. Стандартное отклонение равно 10.

1. 10
2. 1
3. 100
4. 5

вариант задания 30.

Определить максимально допустимую ошибку при сортоиспытании, если ожидаются прибавки урожая около 0,6 т/га

1. 0,6 т/га
2. 0,5 т/га
3. 0,4 т/га
4. 0,2 т/га

вариант задания 31

К какой световой зоне Российской Федерации Государственного реестра селекционных достижений, допущенных к использованию, для овощных культур в защищенном грунте, относится Вологодская область:

- I
- III
- II
- IV

вариант задания 32

К какому региону Российской Федерации Государственного реестра селекционных достижений, допущенных к использованию, относится Вологодская область:

- I
- III
- II
- IV

вариант задания 33

По какой формуле вычисляется дисперсия?

$$S^2 = \frac{\sum (X - \bar{x})^2}{n - 1}$$

$$\bar{x} \pm t \times s_x$$

$$S = \sqrt{S^2}$$

$$V = \frac{S}{\bar{x}} \times 100\%$$

вариант задания 34

По какой формуле вычисляется коэффициент вариации?

$$S^2 = \frac{\sum (X - \bar{x})^2}{n - 1}$$

$$\bar{x} \pm t \times s_x$$

$$S = \sqrt{S^2}$$

$$V = \frac{S}{x} \times 100\%$$

вариант задания 35

По какой формуле вычисляется стандартное отклонение?

$$S^2 = \frac{\sum (X - \bar{x})^2}{n - 1}$$

$$\bar{x} \pm t \times s_x$$

$$S = \sqrt{S^2}$$

$$V = \frac{S}{x} \times 100\%$$

вариант задания 36

По какой формуле вычисляется ошибка средней арифметической признака?

$$S^2 = \frac{\sum (X - \bar{x})^2}{n - 1}$$

$$\bar{x} \pm t \times s_x$$

$$S = \sqrt{S^2}$$

$$S_x = \frac{S}{\sqrt{n}}$$

вариант задания 37

С какой целью проводится уравнительный посев перед закладкой сортоиспытательных опытов?

для оценки почвенного покрова и его выравнивания за 2-4 года до закладки опыта

для повышения плодородия почвы

для оценки засорённости посевов

для проведения дробного учёта и выявления вида и степени варьирования почвенного плодородия

вариант задания 38

В чём заключается принцип единственного различия при сортоиспытании?

единство всех условий, кроме одного - изучаемого

соответствие темы опыта его целям и задачам

точность опыта и статистическая достоверность результатов

Возможность получения близких по величине результатов в повторных опытах

вариант задания 39

Какая стандартная влажность зерна берётся для расчёта урожайности зерновых культур при сортоиспытании?

1. 16 %

2. 14 %

3. 12 %

4. 20 %

вариант задания 40

Каким способом размещают сорта при сортоиспытании по методу рендомизированных повторений?

варианты размещают по порядку (последовательно) согласно схеме опыта

варианты в каждом повторении размещают в случайном порядке
контрольные (стандартные) варианты размещают через 2 опытных
варианта размещают в случайном порядке, без выделения целых повторений
вариант задания 41

Для чего необходимы при сортоиспытании защитные полосы?

они служат для предохранения учётной части опытных делянок от краевых воздействий или случайных факторов
они необходимы для разворота машин и орудий
для оценки точности опыта
они необходимы для выявления степени неоднородности почвенного плодородия
вариант задания 42

С какой целью проводится рекогносцировочный (разведывательный) посев перед закладкой сортоиспытательных опытов?

для выявления степени однородности почвенного плодородия
для повышения плодородия почвы опытного участка проводят учёт урожая
для оценки воздействия различных сортов на урожай и его качество
для размножения наиболее перспективных сортов и линий растений.
вариант задания 43

Какова минимальная повторность при сортоиспытании?

2-х кратная
3-х кратная
4-х кратная
5-х кратная
вариант задания 44

Сплошной метод учёта урожайности при сортоиспытании предусматривает:

взвешивание всего урожая с опытной части делянки
взвешивание урожая со всей учётной площади делянки
расчёт урожая на основе его доли в пробном снопе
взвешиванием части урожая с пробных площадок
вариант задания 45

Определите число вариантов при сортоиспытании на 2-х фонах удобрений, заложенном по схеме 4*5.

5 вариантов
4 варианта
12 вариантов
20 вариантов
вариант задания 46

Определите число делянок при сортоиспытании озимой ржи, включающем 12 сортов в 4-х кратной повторности.

12 делянок
24 делянки
36 делянок
48 делянок
вариант задания 47

Чему равно число вариантов и повторностей при размещении опыта методом латинского прямоугольника?

число вариантов равно числу повторностей
повторность должна быть кратной числу вариантов
число вариантов в 2 раза больше числа повторностей
число вариантов меньше числа повторностей
вариант задания 48

В каких условиях проводятся вегетационные опыты при сортоиспытании на устойчивость к болезням и вредителям?

в лаборатории, фитотроне, термостате

в полевой обстановке в сосудах без дна

в вегетационных домиках под стеклом или плёнкой

в лизиметрах

вариант задания 49

Что такое вариант опыта при сортоиспытании?

изучаемое растение

сорт

агротехнический приём или их сочетание

изучаемое растение, сорт, условия возделывания, агротехнический приём или их сочетание

вариант задания 50.

Какое учреждение в системе Госсортоиспытания принимает решение о признании сорта районированным?

Госкомиссия по сортоиспытанию;

Госсортостанция;

Госсортоучасток;

Энтомофитопатологический участок.

ескриптер: : СОРТОВЕДЕНИЕ

вариант задания 51.

К какой разновидности относится сорт пшеницы Русо:

лютесценс;

мильтурум;

альбидум;

альбирубрум.

вариант задания 52.

К какой разновидности относится районированный сорт пшеницы Ирень:

лютесценс;

мильтурум;

альбидум;

альбирубрум.

вариант задания 53.

К какой разновидности относится районированный сорт овса Боррус:

хиненсис;

инермис;

мутика;

ауреа.

вариант задания 54.

Для какого вида овса характерно явное наличие «подковки»:

Овёс посевной;

Овёс песчаный;

Овёс пустой;

Овёс византийский.

вариант задания 55

К какой разновидности относится районированный сорт ячменя Выбор:

нуганс;

паллидум;

параллелюм;

нигриканс.

вариант задания 56

К какой разновидности относится районированный сорт ячменя Михайловский:

нутанс;

паллидум;

параллелюм;

нигриканс.

вариант задания 57

К какой группе разновидностей относятся сорта озимой ржи, возделываемые в с. – х. предприятия:

пшеницеобразной;

типично ржаной;

ежовке;

ветвисто - лопастной.

вариант задания 58

Какие основные признаки характерны для определения групп разновидностей гороха:

окраска венчика (отсутствие или наличие пигментации венчика), строение створок боба, крупность семян, форма семян;

края листочков, длина стебля, длина междоузлий, форма стебля;

крупность семян, форма соцветия, форма семян, поверхность, окраска семян, окраска семя-долей, окраска рубчика;

длина стебля, форма боба, размер боба, масса 1000 семян, число междоузлий до 1-го боба.

вариант задания 59

Какая окраска у венчика цветка картофеля сорта Елизавета?

белая

фиолетовая

красная

красная с пигментацией

вариант задания 60

Какой районированный в Вологодской области сорт пшеницы относится к разновидности *лютесценс*?

Дарья;

Отра;

Елизавета;

Аргамак. вариант

задания 61

Выберите сорт турнепса, районированный в Вологодской области.

Центаур Поли.

Кузукику.

Красносельская.

Остерзундомский.

вариант задания 62

Выберите сорт кормовой брюквы, возделываемый в Вологодской области.

Центаур Поли.

Красносельская.

Остерзундомский.

Удачный.

вариант задания 63

Выберите сорт кормовой свёклы, районированный в Вологодской области.

Центаур Поли.

Кузукику.

Остерзундомский.

Удачный.

вариант задания 64

Выберите сорт озимой ржи, районированный в Вологодской области.

Волхова.

Дарья.

Выбор.

Аргамак.

вариант задания 65

Выберите сорт овса посевного, районированный в Вологодской области.

Волхова.

Дарья.

Выбор.

Аргамак.

вариант задания 66

Выберите сорт картофеля, районированный в Вологодской области.

Волхова.

Дарья.

Лев.

Елизавета.

вариант задания 67

Выберите сорт пшеницы яровой, районированный в Вологодской области на хлебопекарные цели.

Волхова.

Ирень.

Выбор.

Аргамак.

вариант задания 68

Выберите нематодоустойчивый сорт картофеля.

Бриз.

Ирень.

Выбор.

Латона.

вариант задания 69

Выберите сорт картофеля диетического направления.

Бриз.

Ирень.

Выбор.

Фиолетовый.

вариант задания 70

Выберите сорт ячменя, самый скороспелый в Вологодской области.

Бриз.

Ирень.

Выбор.

Ленинградский.

вариант задания 71

Выберите сорт льна-долгунца, районированный в Вологодской области.

Бриз.

Ирень.

Выбор.

Альфа.

вариант задания 72

Что делают специалисты Госсортоучастка, если в сорте при сортоиспытании выявлены мутантные формы.

выбраковывают сорт.
продолжают сортоиспытание.
проводят отбор.
проводят селекцию.
вариант задания 73

Какой сорт клевера лугового относится к местным в Вологодской области.

Делец.
Трио.
Дымковский.
Пришекснинский.
вариант задания 74

Какой сорт клевера лугового является раннеспелым в Вологодской области.

Делец.
Трио.
Вологодский.
Пришекснинский.
вариант задания 75

Какой сорт овса посевного районирован в Вологодской области.

Делец.
Аргамак.
Выбор.
Пришекснинский.
вариант задания 76

Какой сорт гороха красноцветкового районирован в Вологодской области.

1 СЗМ-85.
Аргамак.
Выбор.
Пришекснинский.

Тема: Методы селекции

вариант задания 77.

Культура, частично возделываемая в виде триплоидов:

1. рожь; 2. сахарная свекла;
3. пшеница; 4. ячмень.
вариант задания 78.

Культура, частично возделываемая тетраплоидными сортами:

1. рожь; 2. ячмень;
3. овес; 4. лен-долгунец.
вариант задания 79.

Культура, для которой характерен анеуплоидный ряд:

1. рожь; 2. пшеница;
3. овес; 4. лен-долгунец.
вариант задания 80.

Явление повышенной жизнеспособности и мощности гибридов первого поколения (F₁) – это:

цитоплазматическая мужская стерильность (ЦМС)
инцухт - депрессия
гетерозис
компетенция
вариант задания 81.

Явление сочетания рецессивных генов ядра и генов стерильности митохондрий – это:
цитоплазматическая мужская стерильность (ЦМС)

инцухт - депрессия
гетерозис
компетенция
вариант задания 82.

Явление принудительного перевода большинства генов перекрёстноопыляющихся культур в 6 - 7-м поколении в гомозиготное состояние – это:
цитоплазматическая мужская стерильность (ЦМС)

инцухт - депрессия
гетерозис
компетенция
вариант задания 83.

Потомство гомозиготного растения – самоопылителя называется:

1. семья; 2. линия;
3. клон; 4. гибрид.
вариант задания 84.

Потомство вегетативно размножающего растения называется:

1. семья; 2. линия;
3. клон; 4. гибрид.
вариант задания 85.

Рекомендуемая доза мутагенов для получения мутаций должна вызывать гибель особей, не более:

1. 10 – 20%; 2. 30 – 50%;
3. 60 – 70%; 4. 90 – 100%.
вариант задания 86.

К физическим мутагенным факторам относится:

1. лучи Рентгена; 2. уксусная кислота;
3. колхицин; 4. этиленмин.
вариант задания 87.

Организмы, полученные путем кратного уменьшения основного числа хромосом одного вида, называются:

1. аллополиплоиды; 2. автополиплоиды;
3. гаплоиды; 4. анеуплоиды.
вариант задания 88.

Организмы, полученные путем кратного увеличения основного числа хромосом одного вида, называются:

1. аллополиплоиды; 2. автополиплоиды;
3. гаплоиды; 4. анеуплоиды.
вариант задания 89.

Организмы, полученные путем кратного увеличения основного числа хромосом двух разных видов, называются:

1. аллополиплоиды; 2. автополиплоиды;
3. гаплоиды; 4. анеуплоиды.
вариант задания 90

Какие методы селекции являются приоритетными в настоящее время:

мутагенез
гибридизация
гетерозис
генная инженерия

Тема: Селекционный процесс

вариант задания 91.

Для создания популяции методом гибридизации в селекционном процессе

нет питомника:

1. мутагенеза;
2. гибридизации;
3. коллекционного;
4. контрольного.

вариант задания 92.

Для создания популяции методом мутагенеза в селекционном процессе

нет питомника:

1. мутагенеза;
2. гибридизации;
3. коллекционного;
4. контрольного.

вариант задания 93.

Какой особый питомник имеется в селекционном процессе картофеля, в отличие от других основных полевых культур:

1. проверки на ракоустойчивость сортообразцов;
2. гибридизации;
3. коллекционного;
4. контрольного.

вариант задания 94.

В каком питомнике селекционного процесса проводят тщательное изучение сортообразцов не только по показателям урожайности, но и по качеству продукции.

1. в СП-1,2;
2. гибридизации;
3. конкурсного сортоиспытания;
4. контрольном.

вариант задания 95.

По какой методике работают в питомниках малого и основного конкурсного сортоиспытания

1. Госкомиссии по сортоиспытанию;
2. ВИКа;
3. методике опытного дела;
4. ВИРа.

Тема: Принципы подбора пар для скрещивания. Исходный материал

вариант задания 96.

Центром происхождения картофеля по Н.И. Вавилову является:

1. Южноамериканский;
2. Китайско-Японский;
3. Средиземноморский;
4. Переднеазиатский.

вариант задания 97.

Центром происхождения клевера лугового по П.М. Жуковскому является:

1. Южноамериканский;
2. Европейско-Сибирский;
3. Средиземноморский;
4. Переднеазиатский.

вариант задания 98.

Генетической сущностью закона гомологических рядов наследственной изменчивости Н.И. Вавилова, является:

расхождение признаков;

общность генетического материала;

центры происхождения культурных растений;

многообразие растений на Земле.

вариант задания 99.

Функция, которая не выполняется ВИРОм:

сбор и изучение собранного материала;

создание популяций для отбора;

распространение растительного материала;

сохранение растительного материала.

вариант задания 100.

Кто из учёных разработал принцип подбора пар для скрещивания зерновых на повышенную продуктивность по элементам продуктивности:

Н.И. Вавилов;

И.В. Мичурин;

В.Е. Писарев;

Г. Мендель. вариант
задания 101.

Кто из учёных является основоположником эколого-географического принципа подбора пар для скрещивания и получения отдалённых гибридов плодовых культур:

Н.И. Вавилов;
И.В. Мичурин;
Г. Мендель;
В.Н. Ремесло.

вариант задания 102.

Когда исследуется связь между двумя признаками, то это какая корреляция?

1.простая
2.множественная
3.средняя
4.промежуточная

вариант задания 103.

Для чего используют в качестве одного из родительской пары при скрещивании дико-растущую форму растений или местный сорт в селекции нового сорта?

повысить продуктивность;
улучшить устойчивость к стрессовым факторам;
улучшить качество;
усилить устойчивость к полеганию.

вариант задания 104.

Понятие о местном сорте:

сорт, созданный методом отбора в местных условиях
сорт как результат народной селекции (бессознательного искусственного отбора)
сорт как результат естественной гибридизации и естественного отбора
сорт, созданный одним из методов селекции в местных условиях

вариант задания 105.

Понятие о селекционном сорте:

сорт, созданный путем народной селекции
сорт, который представляет совокупность растительных форм, образовавшихся в результате действия естественного отбора
сорт, созданный одним из методов селекции
сорт, созданный неизвестными селекционерами из народа

вариант задания 106.

Биотипический состав сорта быстрее всего изменяется в условиях производства:

вследствие изменения климата
вследствие механического засорения
вследствие несоответствия требованиям сорта почвенно-климатическим условиям и технологии возделывания
вследствие повреждения болезнями, вредителями

вариант задания 107.

Сорта, слабо отзывчивые на улучшенные условия произрастания, называют:

адаптивными
местными
экстенсивными
бесперспективными

вариант задания 108.

Центром происхождения овощных культур является:

1. Южноамериканский; 2. Европейско-Сибирский;
3. Средиземноморский; 4. Переднеазиатский.

вариант задания 109.

Центром происхождения льна-долгунца по П.М. Жуковскому является:

1. Южноамериканский;
2. Европейско-Сибирский;
3. Средиземноморский;
4. Переднеазиатский.

вариант задания 110.

В селекции при улучшении сорта, обладающего комплексом хозяйственно-ценных признаков, на один признак проводят скрещивания:

1. реципрокные;
2. прямые парные;
3. ступенчатые;
4. насыщающие.

ПК-16 Разработка системы семеноводства сельскохозяйственных культур в организации

ИД-1_{ПК-16} - знает технологии производства высококачественных семян разных категорий, технологические основы послеуборочной обработки семян, сортовой и семенной контроль в семеноводстве, основы хранения семян.

Дескриптер: Особенности технологии получения высококачественных семян.

Культура, частично возделываемая тетраплоидными сортами:

рожь;
ячмень;
овес; лен-
долгунец.

Потомство гомозиготного растения – самоопылителя называется:

семья;
линия;
клон;
гибрид.

Потомство вегетативно размножающего растения (картофеля) называется:

семья;
линия;
клон;
гибрид.

При длительном выращивании сорта без проведения сортообновления:

увеличится заболеваемость растений;
снизится сортовая чистота;
увеличится число спонтанных мутаций;
снизится сортовая чистота, увеличится заболеваемость растений.

Схема производства семян элиты зерновых культур при использовании массового отбора включает:

питомник отбора, питомники размножения 1-4 года;
питомник отбора, питомники испытания потомств 1-2 года, питомники размножения 1-4 года;
питомник отбора, питомник испытания потомств; питомник
сохранения сорта, питомник испытания потомств.

Первичное семеноводство картофеля включает:

питомник сохранения сорта, предварительное размножение, суперэлита;
питомник отбора, питомники испытания клонов 1-2 года, питомник супер-суперэлиты;
питомник отбора, питомник испытания потомств, суперэлита.
питомник сохранения сорта, питомник испытания потомств.

Ведущий метод определения сортовой чистоты:

изучение сортовых документов;
апробация посевов;

визуальный осмотр посевов;
определение всхожести семян.

Подготовительный этап апробации полевых культур включает:

проверку документации, условий хранения семян в хозяйстве;
проверку документации;
проверку документации, условий хранения семян в хозяйстве, отбор и анализ снопа;
отбор и анализ снопа.

Нормы пространственной изоляции для разных репродукций одного сорта оз. ржи, м:

1. не нужна;
 2. 200;
 3. 500;
- 1000.

Основной причиной механического загрязнения сорта является:

появление неблагоприятных мутаций;
несоблюдение пространственной изоляции;
плохая очистка техники;
расщепление.

Сноп при апробации посева элиты хранится в хозяйстве:

Не хранится
3 месяца
6 месяцев
12 месяцев

Семена элиты зерновых культур необходимо хранить:

В мешках
Насыпью не более 1 метра
Насыпью не более 3 метров
Насыпью не более 5 метров

Основной причиной механического засорения сорта является:

Появление неблагоприятных мутаций
Несоблюдение пространственной изоляции
Плохая очистка техники
Расщепление

Основной причиной биологического засорения сорта является:

Появление неблагоприятных мутаций
Несоблюдение пространственной изоляции
Плохая очистка техники
Расщепление

Категория семян зависит от:

Принадлежности сорта к перспективным
Этапа их производства
Посевных качеств семян
Урожайных качеств семян

Нормы пространственной изоляции у перекрестноопыляющихся культур могут быть сокращены вдвое, если:

Семена будут использованы в своем хозяйстве
Между посевами имеется лесное насаждение
Соседствуют посевы одного и того же сорта разных репродукций

Нормы пространственной изоляции для пшеницы, м:

Пространственная изоляция не нужна
200 - мягкая от твердой пшеницы
3. 300.
4. 500

5. 1000

6. 1500

Нормы пространственной изоляции для клевера лугового, м:

1. Пространственная изоляция не нужна

2. 200

3. 300

4. 500

5. 1000

6. 1500

Схема производства семян элиты зерновых культур при использовании индивидуального отбора включает:

Питомник отбора, питомники испытания потомств 1-2 года, питомники размножения 1 - 4 года

Питомник отбора, питомники размножения 1-4 года

Схема производства семян элиты зерновых культур при использовании массового отбора включает:

Питомник отбора, питомники испытания потомств 1-2 года, питомники размножения 1 - 4 года

Питомник отбора, питомники размножения 1-4 года

Возможные причины выбраковки посевов пшеницы из числа семенных:

Сильное поражение растений пыльной и твердой головней

Снижение сортовой чистоты ниже 95 %

Отсутствие в хозяйстве соответствующих документов на данный посев

Все вышеперечисленные причины

Расположите категории семян в порядке их производства:

Репродукционные

Оригинальные

Элитные

Проведение сортообновления необходимо потому, что:

Ухудшились посевные качества семян

Увеличился уровень поражения посевов

болезнями и вредителями

Снизилась сортовая чистота

Все вышеперечисленные причины

Источники исходного материала по зерновым культурам для закладки первичных звеньев семеноводства:

Питомники размножения

Посевы суперэлиты

Посевы элиты

Любой посев данного сорта

К преимуществам индивидуального отбора при создании элиты зерновых культур относятся:

Ускоренное размножение нового сорта

Многолетний контроль сортовой чистоты

Уменьшение числа возникновения спонтанных мутаций

К преимуществам массового отбора при создании элиты зерновых культур относятся:

Ускоренное размножение нового сорта

Многолетний контроль сортовой чистоты

Уменьшение числа возникновения спонтанных мутаций

Основные болезни, учитываемые в семеноводстве зерновых (без учета карантинных):

Фузариоз, гельминтослориоз, пыльная и твердая головня

Пыльная и твердая головня, спорынья

Фузариоз, бурая ржавчина, пыльная и твердая головня

Ведущий метод определения сортовой чистоты:

Изучение сортовых документов

Апробация посевов

Визуальный осмотр посевов

Подготовительный этап апробации полевых культур включает:

Проверку документации, условий хранения семян в хозяйстве

Проверку документации

Проверку документации, условий хранения семян в хозяйстве, отбор и анализ снопа

В ходе грунтового контроля наблюдения за сортовыми посевами проводят:

Когда видны все сортовые признаки

На протяжении всей вегетации

Наблюдения проводятся в период вегетации 1 -2 раза

При апробации сортовых посевов заполняются следующие документы:

Журнал апробации

Акт апробации

Журнал апробации, акт апробации или акт выбраковки

Удостоверение о кондиционности семян

Показатель посевных качеств семян:

чистосортность

биологическая засоренность

всхожесть

засоренность трудноотделяемыми культурными растениями и сорняками

Основные признаки ботанических разновидностей ячменя:

рядность колоса, остистость, зазубренность остей, цвет колоса;

форма метёлки, наличие антоциана на цветковых чешуях, цвет зерна;

наличие хорошо выраженных крыльев на рёбрах плода.

Дефицитные сорта это:

лучшие сорта из числа проходящих государственные испытания;

сорта, включенные в Государственный реестр, но занимают недостаточный удельный вес в общем посеве;

реестровые сорта, занимающие основной объём площадей в посевах региона.

Перспективные сорта это:

лучшие сорта из числа проходящих государственные испытания;

сорта, включенные в Государственный реестр, но занимают недостаточный удельный вес в общем посеве;

реестровые сорта, занимающие основной объём площадей в посевах региона.

Основные признаки ботанических разновидностей овса:

рядность колоса, остистость, зазубренность остей, цвет колоса;

форма метёлки, остистость зерна, цвет зерна; наличие

хорошо выраженных крыльев на рёбрах плода.

Сортообновление это:

периодическая замена сортовых семян семенами элиты того же сорта;

реализация семян устаревшего, непродуктивного сорта; замена старого сорта новым, более продуктивным.

Возможные причины выбраковки посевов пшеницы из числа семенных:

Сильное поражение растений пыльной и твердой головней

Снижение сортовой чистоты ниже 95 %

Отсутствие в хозяйстве соответствующих документов на данный посев

Все вышеперечисленные причины

Проведение сортообновления необходимо потому, что:

Ухудшились посевные качества семян

Увеличился уровень поражения посевов болезнями и вредителями

Снизилась сортовая чистота

Все вышеперечисленные причины

Рассчитать потребность в семенах овса на площадь поля 190 га, если принятая в хозяйстве норма высева составляет 200 кг/га

1. 38 т
2. 19 т
3. 20 т
4. 56т

Рассчитать норму посева семян ярового ячменя (в кг/га), если норма, рекомендуемая 210 кг всхожих семян на 1 га, чистота семян – 99 %, а всхожесть – 92%

1. 230,56
2. 91,08
3. 191,27
4. 210

Норма высева всхожих семян овса на 1 га составляет 190 кг, масса 1000 семян составляет 32 г. Определить число всхожих семян, высеянное на 1 м²

1. 594
2. 6,08
3. 5,9375
4. 6080

Способ посева узкорядный с междурядьями 7,5 см. На каком расстоянии одно от другого в среднем должны высеиваться семена в рядке, если на 1 га надо посеять 5 млн. всхожих семян.

1. 500
2. 2.5
3. 2,67
4. 37,5

Определить весовую норму высева семян ярового рапса, если норма посева составляет 3 млн. всхожих семян на 1 га, чистота 98 %, всхожесть 85 %, масса 1000 семян 4,7 г.

1. 83,3
2. 14,1
3. 11,7
4. 16,9

Рассчитать норму посева семян белой горчицы, если норма рекомендуемая 10 кг/га всхожих семян, а посевная годность составляет 87%.

1. 10
2. 87
3. 8,7
4. 11,5

Норма высева семян горчицы белой при обычном рядовом способе посева составляет 3 млн. всхожих семян на 1 га, чистота 99%, всхожесть 90%, масса 1000 семян 5 г. Определить весовую норму высева семян в кг/га

1. 15
2. 89,1
3. 13,4
4. 16,8

Норма высева ярового рапса 4 млн. всхожих семян на 1 га, масса 1000 семян 4 г, посевная годность 95%. Определить норму высева всхожих семян в кг/га

1. 4

2. 16
3. 15,2
4. 16,8

Рассчитать норму посева яровой пшеницы сорта «Дарья», если чистота семян составляет 99%, всхожесть 95%, коэффициент посева 5 млн. штук на 1 га, масса 1000 семян 30 г.

1. 94,05
2. 150
3. 141,1
4. 159,5

Рассчитать норму посева ячменя, если чистота семян составляет 93%, всхожесть 96%, коэффициент посева 4 млн. штук на 1 га, масса 1000 семян 32 гр.

1. 89,28
2. 128
3. 114,28
4. 143,37

Рассчитать норму посева овса сорта «Писаревский», если чистота семян составляет 99%, всхожесть 95%, коэффициент посева 7 млн. штук на 1 га, масса 1000 семян 28 г.

1. 94,05
2. 196
3. 184,3
4. 208,4

Количество фитосортопрочисток на семенных посевах картофеля:

1. 1-2
2. 2-3
3. 3-4
4. 5-6

Основные болезни, учитываемые в семеноводстве зерновых (без учета карантинных):

Фузариоз, гельминтослориоз, пыльная и твердая головня

Пыльная и твердая головня, спорынья

Фузариоз, бурая ржавчина, пыльная и твердая головня

Фунгициды применяются:

против сорняков;

против нематод;

против грибных фитопатогенов;

против растительноядных клещей.

Рассчитать, сколько необходимо медного купороса (в кг) для обработки 5 т семян люпина узколистного. Рекомендуемая доза для предпосевной обработки семян люпина узколистного 600 г/т.

1. 3
2. 6
3. 5
4. 3000

Рассчитать, сколько необходимо сульфата марганца (в кг) для обработки 2 т семян люпина узколистного. Рекомендуемая доза для предпосевной обработки семян люпина узколистного 650 г/т.

1. 1,3
2. 6
3. 5
4. 1300

Рассчитать, сколько необходимо сульфата цинка (в кг) для обработки 3 т семян люпина узколистного. Рекомендуемая доза для предпосевной обработки семян люпина узколистного 700 г/т.

1. 2,1
2. 6
3. 42
4. 210

Дескриптер: Особенности технологии выращивания луговых трав

Лучшими сроками посева для большинства злаковых трав являются весенние (конец апреля - май) и раннелетние сроки (май — середина июня). Более поздние сроки посева (конец июля — август):

Выберите правильный ответ:

- способствуют снижению семенной продуктивности в первый год пользования
- способствуют повышению семенной продуктивности в первый год пользования
- способствуют повышению накопления питательных веществ в зеленой массе растений
- способствуют повышению накопления питательных веществ в корнях растений

Уход за посевами многолетних трав на семена может включать следующие операции:

- прикатывание до и после посева
- подкашивание сорняков
- подкормки после укосов
- все варианты верны

Тема: Биологические особенности растений сенокосов и пастбищ

Семена большинства многолетних трав сходны по размерам и при очистке их трудно отделить друг от друга, поэтому не следует располагать рядом посевы таких трав:

Выберите правильный ответ:

- овсяница луговая, полевица белая, райграс пастбищный, лисохвост луговой
- мятлик луговой, полевица белая
- кострец безостый, полевица белая, райграс пастбищный, лисохвост луговой
- мятлик луговой, клевера розовый, белый и тимофеевка

Для хранения семян многолетних трав необходимо, чтобы их влажность:

- у бобовых трав не превышала 17%, у злаковых— 20%
- у бобовых трав не превышала 13%, у злаковых— 15%
- у бобовых трав не превышала 18%, у злаковых— 10%
- у бобовых трав не превышала 25%, у злаковых— 30%

Срок использования семенников многолетних трав не должен превышать:

- 1-2 лет
- 3-4 лет
- 4-5 лет
- 6-7 лет

Скарификацию семян бобовых трав проводят, если:

- доля твердых семян в посевном материале больше 15 %
- доля твердых семян в посевном материале больше 30 %
- твердых семян в посевном материале больше 50 %
- твердых семян в посевном материале больше 70%

Особенно высокой текучестью обладают семена:

многолетних бобовых трав
мятлика лугового
костреца безостого
волоснеца сибирского

К нетекучим семенам относятся семена злаковых трав, имеющих особенности:

ости (райграсс высокий, райграсс многоукосный, пырейник сибирский, лисохвост луговой, житняки, овсяница красная)
неровную наружную цветковую чешую (кострец безостый)
опушение (мятлик луговой и мятлик болотный)
все вышеперечисленные особенности

При весеннем беспокровном посеве многолетних трав ярового типа можно получить:

урожай семян в год посева
урожай семян через год после посева
урожай семян через 2 года посева
три урожая семян в год посева

Семенные посевы многолетних злаковых трав размещают на участках, которые по режиму влажности почвы удовлетворяют требованиям той или иной культуры. Общим требованием для всех злаковых трав, выращиваемых на семена, является снижение влажности почвы по мере развития растений:

до цветения 80 - 70 %, во время цветения и формирования семян 70 - 60 % и при наливе-созревании 60 - 50 % от полной влагоемкости

до цветения 90 - 80 %, во время цветения и формирования семян 50 - 40 % и при наливе-созревании 30 - 20 % от полной влагоемкости

до цветения 65 - 60 %, во время цветения и формирования семян 50 - 40 % и при наливе-созревании 30 - 20 % от полной влагоемкости

до цветения 70 - 50 %, во время цветения и формирования семян 30 - 20 % и при наливе-созревании 20 - 10 % от полной влагоемкости

Непригодными для создания семенных посевов являются почвы:

сухие супесчаные и песчаные
с недостаточной влагообеспеченностью в течение вегетации
с неблагоприятным уровнем влагообеспеченности в течение вегетации
все вышеперечисленные варианты

Непригодны для закладки семенных посевов:

минеральные заболоченные почвы из-за избытка влаги
верховые торфяники
переходные торфяники
все вышеперечисленные варианты

Семенные посевы нельзя размещать в пониженных местах, так как:

росы и туманы могут отрицательно сказаться на опылении цветущих растений
может вымокнуть корневая система растений
росы и туманы могут отрицательно сказаться на накоплении растениями органических веществ
росы и туманы могут отрицательно сказаться на развитии растений

Семенные посевы многолетних злаковых трав размещают:

в семеноводческих севооборотах
в полевых севооборотах
в кормовых севооборотах
все вышеперечисленные варианты

В одном севообороте допускается размещение не более:
двух видов трав, различающихся по размеру и форме семян
трех видов трав, различающихся по размеру и форме семян
четырёх видов трав, различающихся по размеру и форме семян
пяти видов трав, различающихся по размеру и форме семян

Обязательными требованиями при обработке почвы для выращивания злаковых трав на семена являются:

хорошая разделка пласта и заделка растительных остатков и дернины в почву, обеспечивающая качественный посев семян и равномерную глубину их заделки
тщательная планировка поверхности почвы, обеспечивающая качественный посев семян и равномерную глубину их заделки
тщательное уплотнение почвы, обеспечивающее качественный посев семян и равномерную глубину их заделки
все вышеперечисленные варианты

При осенней обработке почвы под многолетние травы на семена обращают внимание на освобождение полей от многолетних сорняков, особенно пырея ползучего. При высокой засоренности участка применяют комбинированную систему обработки, включающую предварительную обработку поля:

гербицидами сплошного действия
гербицидами избирательного действия
фунгицидами
дефолиантами

При позднем весеннем и летнем посеве многолетних трав на семена обработка участка производится по типу «полупара»:

ранневесеннее закрытие влаги боронованием зяби, одна-две культивации на глубину 8—12 см с перерывом 10—12 дней в целях провокации прорастания семян сорной растительности и предпосевная культивация с заделкой внесенных минеральных удобрений
одна-две культивации на глубину 8—12 см с перерывом 10—12 дней в целях провокации прорастания семян сорной растительности
одна-две культивации на глубину 8—12 см с перерывом 10—12 дней в целях провокации прорастания семян сорной растительности и предпосевная культивация с заделкой внесенных минеральных удобрений
ранневесеннее закрытие влаги боронованием зяби, одна-две культивации на глубину 8—12 см с перерывом 10—12 дней в целях провокации прорастания семян сорной растительности

Предпосевная обработка торфяных почв для посева многолетних трав на семена включает:

дискование, выравнивание поверхности, боронование и прикатывание тяжелыми водоналивными катками как до, так и после посева
дискование, выравнивание поверхности, боронование и прикатывание тяжелыми водоналивными катками до посева
вспашка, культивация, боронование и прикатывание тяжелыми водоналивными катками до посева

дискование, культивация, боронование и прикатывание тяжелыми водоналивными катками после посева

Глубина заделки семян злаковых трав на связных почвах:

- 1) 1,5 - 2,0 см
- 2) 3 - 4 см
- более 4 см
- более 5 см

Глубина заделки семян злаковых трав на легкосуглинистых и супесчаных почвах:

- 1) 2 - 3 см
- более 3 см
- более 4 см
- более 5 см

Глубина заделки семян злаковых трав на торфяных почвах зависит от крупности семян и составляет:

для тимофеевки луговой, мятлика болотного, полевицы гигантской, двукисточника тростниковидного на глубину до 1 см
лисохвоста лугового, костреца безостого – до 2,5-3,0 см
бекмании обыкновенной – не более 0,5 см
все варианты верны

Семенники фестулолиума убирают отдельным способом при влажности семян:

- 1) от 45 до 25 - 30 %
- 2) от 55 до 60 %
- 3) от 60 до 70 %
- 4) от 70 до 80 %

Семенники фестулолиума убирают прямым комбайнированием при влажности семян:

- 1) от 35 до 30 %
- 2) от 45 до 30 %
- 3) от 55 до 45 %
- 4) от 45 до 35 %

Ворох от комбайнов отвозят и помещают в напольные сушилки активного вентилирования для доведения их до стандартной влажности:

- 1) 13 – 15 %
- 2) 18 – 20 %
- 3) 20 - 22 %
- 4) 22-25 %

Время от выгрузки вороха из комбайна и до начала сушки не должно превышать:

- 4 - 5 часов
- 6 – 8 часов
- 10-12 часов
- 24 часа

Предпосевную культивацию при возделывании многолетних трав совмещают с:

боронованием и лущением
боронованием и вспашкой
боронованием и прикатыванием

лущением и вспашкой

При безотвальной обработке почвы под многолетние травы более высокая стерня (15-18 см) будет способствовать:

- большому накоплению зеленой массы
- более качественному рыхлению верхнего слоя почвы
- большому накоплению снега
- меньшему накоплению снега

Уход за посевами многолетних трав на семена может включать следующие операции:

- разрушение почвенной корки ротационными органами
- довсходовое боронование легкими боронами
- боронование после укосов
- все варианты верны

ИД-2_{ПК-16} - умеет проводить расчет семеноводческих площадей под культуры, оформлять документацию на сортовые посевы, планировать сортосмену для научно-производственных и сельскохозяйственных предприятий.

Дескриптер: Классификация и инвентаризация природных кормовых угодий.

При размещении на поле разных сортов многолетних трав для выращивания на семена соблюдается пространственная изоляция:

- 1) 200 м
- 2) 250 м
- 3) 300 м
- 4) 400 м

При размещении на поле многолетних трав для выращивания на семена соблюдается пространственная изоляция между сортами одного вида:

- 1) 200 м
- 2) 250 м
- 3) 300 м
- 4) 400 м

Корневищные и корневищно–рыхлокустовые злаки отличаются долговечностью и, вследствие загущения травостоя и резкого снижения числа плодоносящих побегов, продолжительность их использования на семенные цели часто ограничивается:

- двумя-четырьмя годами
- четырьмя-пятью годами
- пятью-шестью годами
- шестью-семью годами

Семеноводческие хозяйства должны размножать:

- не более двух видов злаковых и одного вида бобовых культур
- не более одного вида злаковых и двух видов бобовых культур
- не более трех видов злаковых и двух видов бобовых культур
- не менее 5 видов бобовых и трех видов злаковых

ИД-3_{ПК-16} - владеет методиками получения оздоровленного семенного и посадочного материала, фитосанитарного, сортового и семенного контроля.

Дескриптер: Экологические особенности растений сенокосов и пастбищ

Семенные посевы луговых трав в целях предупреждения развития на них вредителей и болезней необходимо удалять от старых посевов:

бобовые травы - не менее чем на 200 м, злаковые - не менее 500 м

бобовые травы - не менее чем на 500 м, злаковые - не менее 200 м

бобовые травы - не менее чем на 250 м, злаковые - не менее 300 м

бобовые травы - не менее чем на 400 м, злаковые - не менее 150 м

Периодическая замена биологических и химических препаратов, применяемых на луговых травостоях, осуществляется с целью устранения:

приобретенной устойчивости

природной устойчивости

перекрестной устойчивости

видовой устойчивости

В каких удобрениях сильнее нуждаются суходольные луга:

в азотных удобрениях, слабее в фосфорных и почти не реагируют на калийные

лучше отзываются на калийные и хуже на фосфорные и азотные

лучше отзываются на фосфорные и хуже на калийные и азотные

в органических удобрениях

Заметное повышение содержания протеина в злаковых травах происходит при внесении удобрений:

азотных

калийных

фосфорных

кальциевых

На повышение зимостойкости луговых травостоев положительно влияют осенние подкормки удобрениями:

органическими

азотными

известковыми

калийными

Дозы фосфорных и калийных удобрений для луговых растений устанавливаются с учетом:

обеспеченности почв подвижными формами этих элементов

планируемой урожайности

необходимости повышения плодородия почвы

всех вышеперечисленных условий

При расчете нормы высева семян учитывается их всхожесть. Дольше сохраняется всхожесть семян у:

у тимофеевки луговой и овсяницы

у райграса высокого и мятлика лугового

у люцерны посевной, желтой и белого донника

у лисохвоста лугового и ежи сборной

На бедных дерново-подзолистых почвах при содержании гумуса менее 2 % вносят органические удобрения в дозе:

30-40 т/га под предшествующие культуры

30-40 т/га в год посева

50-60 т/га под предшествующие культуры

50-60 т/га в год посева

Для выращивания многолетних трав на семена на легких почвах при содержании гумуса менее 2 % органические удобрения:

вносят за 1-2 года до посева

вносят за 3 года до посева

вносят в год посева

не вносят

Для выращивания многолетних трав на семена на средних и тяжелых почвах при содержании гумуса менее 2 % органические удобрения:

вносят за 2-3 года до посева

вносят за 4 года до посева

вносят в год посева

не вносят

Для выращивания многолетних трав на семена на низкообеспеченных минеральных почвах дозы фосфорных удобрений составляют:

1) 45-60 кг/га д. в.

2) 70-90 кг/га д. в.

3) 90-110 кг/га д. в.

4) 110-140 кг/га д. в.

Для выращивания многолетних трав на семена на низкообеспеченных минеральных почвах дозы калийных удобрений составляют:

1) 120-150 кг/га д. в.

2) 150-180 кг/га д. в.

3) 180-210 кг/га д. в.

4) 210-240 кг/га д. в.

Для выращивания многолетних трав на семена на среднеобеспеченных минеральных почвах дозы фосфорных удобрений составляют:

1) 40-45 кг/га д. в.

2) 50-55 кг/га д. в.

3) 60-65 кг/га д. в.

4) 70-75 кг/га д. в.

Для выращивания многолетних трав на семена на низкообеспеченных минеральных почвах дозы калийных удобрений составляют:

1) 90-120 кг/га д. в.

2) 130-160 кг/га д. в.

3) 170-200 кг/га д. в.

4) 210-240 кг/га д. в.

Для выращивания многолетних трав на семена на торфяных почвах дозы фосфорных удобрений составляют 45-60 кг/га д. в., калийных удобрений – 90-120 кг/га д. в. и меди (медного купороса):

1) 2, 0-2,5 кг/га д. в.

2) 3,0-4,0 кг/га д. в.

3) 4,0-5,0 кг/га д. в.

4) 5,0-6,0 кг/га д. в.

Заблаговременно, не позднее, чем за 7 дней до посева, семена многолетних трав протравливают:

фунгицидом
дефолиантом
гербицидом
арборицидом

Агротехнический метод борьбы с вредителями и возбудителями болезней является основным в семеноводстве злаковых трав и может включать:

строгое соблюдение севооборотов
возделывание устойчивых сортов
качественную и своевременную обработку почвы и междурядий
все варианты верны

Агротехнический метод борьбы с вредителями и возбудителями болезней является основным в семеноводстве злаковых трав и может включать:

правильное внесение органических и минеральных удобрений
пространственную изоляцию
обкашивание семенных участков до фазы цветения
все варианты верны

Агротехнический метод борьбы с вредителями и возбудителями болезней является основным в семеноводстве злаковых трав и может включать:

уборку близлежащих фуражных посевов трав на сено не позднее фазы колошения, уничтожение сорняков на посевах и прилегающих участках
выкашивание очагов первичного заражения
сгребание и уничтожение пожнивных остатков
все варианты верны

Если в партии семян бобовых трав более 20% твердых семян, то семена:

инокулируют
стратифицируют
скарифицируют
замачивают в воду

Классификация лугов. Пойменные луга. Обследование и инвентаризация кормовых угодий.

В период массового цветения многолетних трав проводится апробация сортовых посевов в целях определения:

их сортовой чистоты или типичности растений
засоренности посевов
пораженности болезнями и поврежденности вредителями с качественной оценкой их состояния
все варианты верны

В период массового цветения многолетних трав проводится апробация сортовых посевов с качественной оценкой их состояния по ряду признаков:

установление принадлежности травостоя к определенному виду, разновидности, типу, сорту
определение однородности травостоя
общее засорение травостоя
все варианты верны

В период массового цветения многолетних трав проводится апробация сортовых посевов с качественной оценкой их состояния по ряду признаков:

наличие карантинных, вредных и других видов сорных растений

наличие трудноотделимых культурных растений

степень поражения болезнями и повреждения их вредителями

все варианты верны

Для признания посевов многолетних злаковых трав сортовыми видовая чистота для суперэлиты и элиты должна быть не менее:

1) 95 %

2) 80 %

3) 70 %

4) 60 %